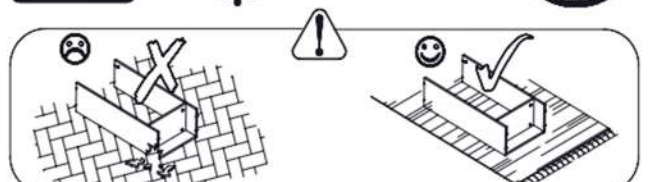
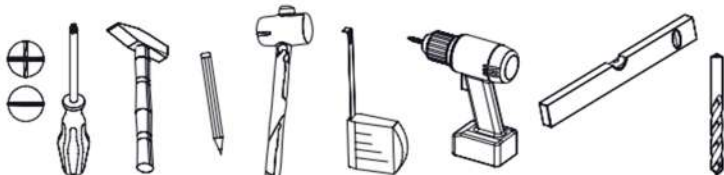
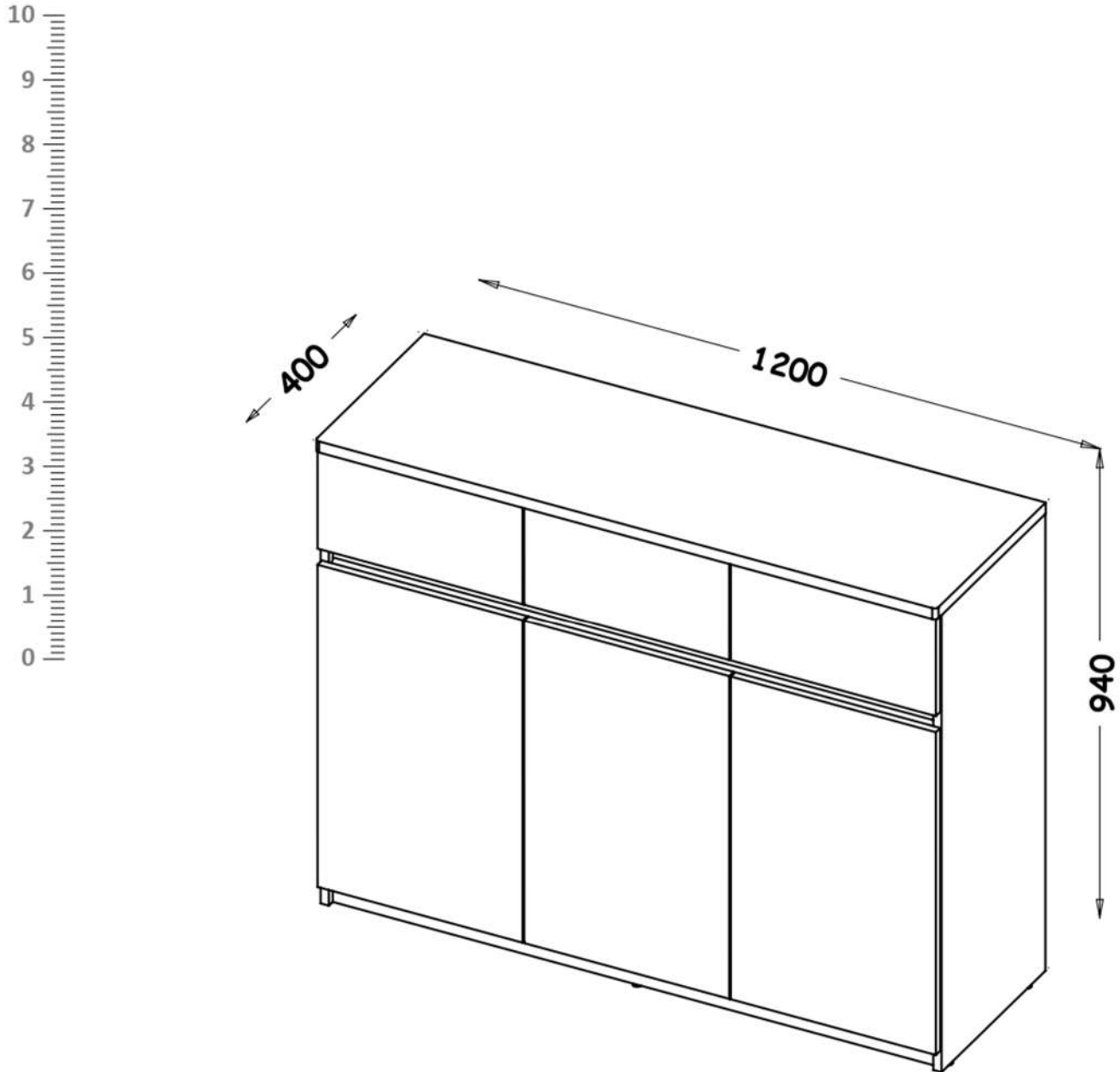


ARTEMIA 2S

SK- Pred začiatkom si prečítajte pokyny na montáž/ CZ- Před zahájením naleznete v montážním návodu/
HR- Prije početka, uzмите upute za montažu u prilogu/ HU- A termék összeszerelését megelőzően kérjük olvassa el az
összeszerelési útmutatóban leírtakat/ RO- Înainte de a începe lucrul, este necesar să vă familiarizați cu instrucțiunile!
/ SI- Pred začetkom dela se je potrebno seznaniti z navodili!



PRAVIDLÁ POUŽÍVANIA NÁBYTKU:

- Nábytok by sa mal používať na určený účel
- Nábytok by mal byť používaný v suchých, uzavretých miestnostiach a chránený pred nepriaznivými poveternostnými podmienkami a priamym slnečným žiarením
- Nábytok by sa nemal umiestňovať bližšie ako pol metra od aktívnych ohrievačov a radiátorov
- Vyžaduje sa rovnomerné vyrovnanie nábytku a umiestnenie na stabilný povrch
- Na povrchy nábytku nekladte vlhké predmety
- Po montáži nábytku odporúčame vyrovnať dvierka pomocou závesov Aby sa zabránilo prevrhnutiu nábytku, musí byť trvalo pripevnený k stene. Skontrolujte typ a pevnosť steny. Vyberte správne skrutky a hmoždinky pre typ steny. Užívateľ nábytku nesie konečnú zodpovednosť za jeho pripevnenie na stenu.

TIPY NA STAROSTLIVOSŤ O NÁBYTOK

Poznámky k správne použitiu nábytku: Na čistenie použite čistú suchú handričku. Ak je potrebné nábytok dôkladnejšie vyčistiť, použite navlhčenú handričku a potom utrite dosucha. Lesklé kovové a sklenené časti čistite voľne predajnými čistiacimi prostriedkami, aby ste znovu získali pôvodný lesk. Potom kov utrite suchou handrou a sklo vyleštíte mäkkým papierom, ktorý po sebe nezanecháva vlákna.

UPOZORNENIE! Nepoužívajte agresívne „neznáme spreje“ okrem tých, ktoré sú na tento účel určené.

TIPY NA STAROSTLIVOSŤ O NÁBYTOK S VYSOKÝM LESKOM

Naše vysoko lesklé povrchy sú chránené špeciálnou ochrannou fóliou. Prosím, nechajte ju na nábytku, kým nábytok nezmontujete a neodstránite prach. Ak chcete dosiahnuť vysoký lesk:

- Po odstránení ochrannej fólie nechajte lesklý film 12 hodín v miestnosti vytvrdnúť
- Na čistenie používajte iba bavlnenú handričku a prostriedok na čistenie skla
- Nepoužívajte agresívne čistiace prostriedky
- Povrchy utierajte navlhčenou utierkou
- Nepoužívajte parný čistič
- Na čistenie nepoužívajte ostré predmety
- Povrch nikdy nevystavujte silnému slnečnému žiareniu.

Vážený zákazník, ak niektorá časť chýba alebo je poškodená, označte ju v montážnom návode a pošlite ju spolu s reklamáciou. Ak je poškodený prvok nainštalovaný natrvalo, reklamácia nebude prijatá. Prajeme Vám príjemné používanie a spokojnosť s našim nábytkom.

REGULI PENTRU UTILIZAREA MOBILEI:

- Mobila trebuie utilizată în scopul pentru care a fost concepută
- Mobila trebuie utilizată în încăperi uscate, închise și protejate de condițiile meteorologice nefavorabile și de lumina directă a soarelui.
- Mobila nu trebuie amplasată la mai puțin de jumătate de metru de radiatoarele și încălzitoarele active
- Mobila trebuie să fie nivelată uniform și așezată pe o suprafață stabilă
- Nu așezați obiecte umede pe suprafețele mobilei
- După asamblarea mobilierului, recomandăm nivelarea ușilor folosind balamale. Pentru a preveni răsturnarea mobilei, aceasta trebuie fixată permanent de perete. Verificați tipul și rezistența peretelui. Alegeți șuruburile și diblurile corecte pentru tipul de perete. Utilizatorul mobilei poartă responsabilitatea finală pentru fixarea acestora pe perete.

SFATURI DE ÎNGRIJIRE A MOBILEI

Note privind utilizarea corectă a mobilei: Folosiți o cârpă curată și uscată pentru curățare. Dacă mobila trebuie curățată mai temeinic, folosiți o lavetă umedă și apoi ștergeți-o. Curățați piesele strălucitoare din metal și sticlă cu produse de curățare uzuale, pentru a le reda strălucirea originală. Apoi ștergeți metalul cu o cârpă uscată și lustruiți sticla cu hârtie moale, fără scame. **ATENȚIONARE!** Nu utilizați „spray-uri necunoscute” agresive, altele decât cele destinate acestui scop.

SFATURI PENTRU ÎNGRIJIREA MOBILIERULUI CU LUCIU ÎNALT

Suprafețele noastre lucioase sunt protejate cu o folie de protecție specială. Vă rugăm să o lăsați pe mobilă până când ați asamblat mobila și ați îndepărtat praful.

Pentru a obține o strălucire înaltă:

- După îndepărtarea foliei protectoare, lăsați folia lucioasă să se întărească timp de 12 ore la temperatura camerei.
- Folosiți doar o lavetă de bumbac și un detergent pentru curățarea sticlei
- Nu utilizați mijloace de curățare agresive
- Ștergeți suprafețele cu o cârpă umedă
- Nu folosiți un aparat de curățat cu abur
- Nu folosiți obiecte ascuțite pentru curățare
- Nu expuneți niciodată suprafața la lumina puternică a soarelui.

Stimate client, dacă lipsește sau este deteriorată vreo piesă, vă rugăm să o marcați în instrucțiunile de asamblare și să o trimiteți împreună cu reclamația. Dacă elementul deteriorat este instalat permanent, reclamația nu va fi acceptată. Vă dorim o utilizare plăcută și satisfacție cu mobila noastră.

NAČIN KORIŠTENJA NAMJEŠTAJA:

- Namještaj se treba koristiti u svrhu za koju je namijenjen
- Namještaj se treba koristiti u suhim, zatvorenim prostorijama, zaštićen od štetnih vremenskih utjecaja i direktne sunčeve svjetlosti
- Namještaj treba biti stavljen na udaljenosti manjoj od jednog metra od aktivnog radijatora
- Neophodno je da podloga (podovi/ zidovi) za namještaj bude ravna kako bi namještaj bio stabilno postavljen
- Na namještaj se ne smiju stavljati mokri predmeti
- Vrata na vodilicama se trebaju prilagoditi nakon montiranja namještaja
- Kako bi spriječili pad namještaja, molimo Vas da ga trajno pričvrstite na zid. Provjerite tip i jačinu zida. Izaberite prikladne vijke i tiple za zid. Osoba koja montira namještaj na zid odgovorna je za adekvatno pričvršćivanje istog.

UPUTE ZA ISPRAVNU NJEGU NAMJEŠTAJA

Molimo Vas da koristite mekanu, suhu krpu za brisanje namještaja. Ukoliko namještaj zahtjeva detaljnije čišćenje upotrijebite mokru krpu i nakon toga brišite namještaj dok ne bude suh. Metalne i staklene površine namještaja čistite sa namjenski proizvedenim sredstvima za čišćenje takvog tipa materijala kako bi sačuvali originalni sjaj. Nakon toga obrišite metalne dijelove sa suhom krpom, a staklene dijelove papirnatim ručnikom. **UPOZORENJE!** Nikad ne koristite agresivna sredstva za čišćenje, deterdžente ili otapala. Upotrebljavajte jedino već poznata blaga sredstva namijenjena čišćenju namještaja.

UPUTE ZA ODRŽAVANJE NAMJEŠTAJA VISOKOG SJAJA

Dijelovi namještaja u visokom sjaju imaju na sebi zaštitnu foliju prilikom isporuke. Molimo vas da tu foliju ostavite na namještaju dok nije u potpunosti montiran i dok nije odstranjena sva prašina u prostoru. Kako bi zadržali kvalitetan izgled visokog sjaja trebali bi:

- Nakon uklanjanja zaštitne folije dijelove namještaja u visokom sjaju izložiti sobnom zraku 12 sati
- Upotrebljavajte samo vlažnu pamučnu krpu i malu količinu sredstva za čišćenje stakla za čišćenje površina u visokom sjaju
- Ne upotrebljavajte nikakva agresivna sredstva za čišćenje s aditivima
- Površine trljajte sa mokrom krpom
- Ne upotrebljavajte parne čistače
- Ne oštećujte površine sa oštrim predmetima
- Nemojte nikada izložiti površine intenzivnoj sunčevoj svjetlosti

Dragi kupci, ukoliko je bilo koji dio oštećen ili nedostaje, molimo Vas da ga označite na uputama za montažu i pošaljete zajedno sa reklamacijom. Ukoliko je oštećeni artikl montiran, reklamacija se neće uvažiti. Želimo vam puno zadovoljstva s našim namještajem.

PRAVILA ZA UPORABO POHIŠTVA :

- Pohištvo je treba uporabljati v skladu z njegovim namenom
- Pohištvo je treba uporabljati v suhih, zaprtih prostorih ter ga zaščititi pred neugodnimi vremenskimi vplivi in neposredno sončno svetlobo
- Pohištva ne postavljajte bližje kot pol metra od delujočih grelnih teles in radiatorjev
- Zagotoviti je treba, da je pohištvo enakomerno poravnano in postavljeno na stabilno podlago
- Na površine pohištva ne odlagajte vlažnih predmetov
- Po montaži pohištva priporočamo, da vrata poravnate s pomočjo tečajev.

Da preprečite prevrnitev pohištva, mora biti to trajno pritrjeno na steno. Preverite vrsto in nosilnost stene. Izberite ustrezne vijake in vložke glede na vrsto stene. Končno odgovornost za pritržitev pohištva na steno nosi uporabnik pohištva.

NASVETI ZA VZDRŽEVANJE POHIŠTVA

Opombe glede pravilne uporabe pohištva:

Za čiščenje uporabite čisto suho krpno. Če je potrebno pohištvo temeljiteje očistiti, uporabite navlaženo krpno in nato površino obrišite do suhega. Sijajne kovinske in steklene dele čistite s čistilnimi sredstvi, ki so prosto dostopna v prodaji, da ponovno pridobijo prvotni sijaj. Nato kovinske dele obrišite s suho krpno, steklene površine pa spolirajte z mehkim papirjem, ki ne pušča vlaken. **POZOR!** Ne uporabljajte agresivnih ali »neznanih« razpršil, razen tistih, ki so namenjena za ta namen.

NASVETI ZA VZDRŽEVANJE POHIŠTVA Z VISOKIM SIJAJEM

Naše površine z visokim sijajem so zaščitene s posebno zaščitno folijo. Prosimo, da jo pustite na pohištvu, dokler pohištva ne sestavite in ne odstranite prahu.

Če želite doseči visok sijaj:

- Po odstranitvi zaščitne folije pustite površino z visokim sijajem 12 ur, da se v prostoru utrdi.
 - Za čiščenje uporabljajte le bombažno krpno in čistilo za steklo.
 - Ne uporabljajte agresivnih čistilnih sredstev.
 - Površine brišite z navlaženo krpno.
 - Ne uporabljajte parnega čistilnika.
 - Za čiščenje ne uporabljajte ostrih predmetov.
 - Površine nikoli ne izpostavljajte močnemu neposrednemu sončnemu sevanju.
- Spoštovani kupec, če kateri od sestavnih delov manjka ali je poškodovan, ga označite v navodilih za montažo in jih priložite reklamacijskemu zahtevku. Če je poškodovani element trajno nameščen, reklamacija ne bo sprejeta. Želimo vam prijetno uporabo in veliko zadovoljstva z našim pohištvom.

HU

HASZNÁLATI ÚTMUTATÓ:

- A bútorokat rendeltetésüknek megfelelően kell használni.
- A bútorokat az időjárási körülményektől védett, zárt, száraz helyiségekben kell használni, ahol nincsenek kitéve a napsugarak közvetlen hatásának.
- A bútorokat ne helyezzük fél méternél rövidebb távolságra a működő fűtőberendezésekhez.
- Fontos, hogy a bútort stabil alapzaton, szintbe állítva használjuk.
- A bútorok felületére ne helyezzünk nedves tárgyakat.
- A bútorok összeállítását követően be kell állítani az ajtókat a kivetőpántok segítségével.
- A bútorok előre billenésének megakadályozása céljából szükséges azok falhoz történő rögzítése. A rögzítést megelőzően ellenőrizzük a fal jellegét és szilárdságát. Válasszunk a fal jellegének megfelelő dübelt és csavart. A bútor falhoz történő rögzítése vonatkozásában a bútort szerelő személy a felelős személy.

ÚTMUTATÓ A BÚTOR ÁPOLÁSÁHOZ

Kérjük a bútor rendeltetészerű használatát céljából az alábbi útmutató betartását. A por eltávolításához használjunk tiszta, száraz törülköndőt. Ha a bútor alaposabb tisztítást igényel, használjunk nedves kendőt, majd száraz ruhával töröljük át a felületeket. A fényes fém és üveg felületeket tisztítsuk a kereskedelemben kapható tisztító szerekkel, hogy a felületek eredeti fényüket visszanyerjék. Ezt követően a fém részeket töröljük át száraz ruhával, az üveg felületeket pedig polírozzuk át rostot nem hagyó papírral. **FIGYELEM!** Az ápoláshoz kizárólag megfelelően jelölt, a célra szolgáló ápoló szereket használjunk! Ne alkalmazzunk maró, súroló hatású szereket, vagy ismeretlen eredetű aerosolos permeteket!

ÚTMUTATÓ MAGAS FÉNYŰ BÚTOROK KEZELÉSÉHEZ

Az általunk gyártott bútorok magas fényű felületei speciális védőfóliával gyárilag védettek. Kérjük a védő fóliát ne távolítsák el a bútor összeszereléséig, és a por szerelést követő eltávolításáig. A bútor felületek magas fényének megóvása céljából kérjük a következők betartását:

- avédőfólia eltávolítását követően tartsuk a bútort 12 órán át a fóliázott felületek megkeményedésére alkalmas környezetben
- a tisztításhoz kizárólag pamut kendőt és kis mennyiségű üvegtisztító szert használjunk
- ne használjunk éles szemcséket tartalmazó szert a tisztításhoz
- a felületeket nedves ruhával töröljük át
- ne használjunk a tisztításhoz gőzborotvát
- ügyeljünk arra, hogy ne sértsük meg a bútor felületét éles tárgyakkal
- soha ne tegyük ki a bútor felületét intenzív napsütésnek

Tisztelt Vásárló, ha valamelyik bútoralem hiányozna, vagy hibásan kerülne átadásra, kérjük jelölje azt be az összeszerelési útmutatóban, és a reklamációval együtt küldje el részünkre. Amennyiben a hibás elem eredeti rendeltetési helyére beszerelésre került, a reklamációt nem áll módunkban elfogadni. Kívánjuk, hogy bútorunkat használja meglegegedéssel!

CZ

ZÁKLADY POUŽIVÁNÍ NÁBYTKU:

- Nábytek by měl být používán k určenému účelu
- Nábytek by měl být používán v místnostech suchých, uzavřených a chráněných před škodlivými povětrnostními vlivy a před přímým slunečním zářením
- Nábytek by neměl být postaven na méně než půl metru před aktivními radiátory
- Požadované je umístění nábytku na stabilním, vyrovnaném povrchu
- Na povrch nábytku nepokládejte vlhké předměty
- Po smontování nábytku seřídít (vyrovnat) dveře pomocí kolejniče.
- Chcete-li zabránit převrácení nábytku, je potřeba ho natrvalo připevnit ke stěně. Zkontrolujte typ a nosnost stěny. Vyberte si vhodné šrouby a hmoždinky pro stěny. Za upevnění ve zdivu je nakonec zodpovědný ten, kdo upevnění montuje.

NÁVOD NA UDRŽBU

Při pravidelné péči o Váš nábytek používejte suchý hadřík, který nezanechává chloupky. Pokud bude nábytek vyžadovat důkladné vyčištění, použijte prosím navlhčený hadřík a poté opět přetřete suchým hadříkem. Lesklé kovové díly a skleněné plochy dokonale vyčistěte běžným prostředkem na údržbu kovu a čisticím přípravkem na okna, až docílíte „zrcadlového lesku“. Kovové díly pak doleštěte suchým hadříkem, sklo vhodným papírem. **POZOR!** V žádném případě nepoužívejte ostré čisticí prostředky ani spreje (kromě skleněných ploch)!

INFORMACE PRO PÉČI O NÁBYTKOVÁ ČELA S VYSOKÝM LESKEM

Naše povrchy s vysokým leskem jsou při dodání chráněny ochrannou fólií. Ponechejte ji na nábytku, dokud nebude kompletně smontovaný a nebude z něho odstraněn prach. Aby se zachovala cenná optika vysokého lesku, měli byste:

- po odstranění folie dejte nábytku 12 hodin čas na vytvrzení v pokojové teplotě
- pro čištění povrchů používejte pouze vlhký bavlněný hadřík a trochu čisticího prostředku na skla
- nepoužívejte ostrý čisticí prostředek s příměsí
- povrchy otírejte mokřým hadrem . nepoužívejte parní čistič
- nepoškozujte povrch ostrými předměty
- povrchy v žádném případě nevystavujte silnému slunečnímu záření.

Vážený zákazník, v případě, že chybi některé části nebo jsou poškozené, označte je v montážních instrukcích a zašlete společně s reklamací. Pokud poškozená část bude na pevně smontována, nebude se na ni vztahovat reklamace. Jsme přesvědčeni, že budete s naším nábytkem spokojeni.

SK

POZOR! V prípade sťažností uveďte číslo šarže na balení. Balenie preto uschovajte, kým nezostavíte nábytok. V prípade poškodenia niektorého z komponentov, nemontujte modul, ktorého je prvok súčasťou.

RO

ATENȚIE! În caz de reclamații, vă rugăm să indicați numărul lotului de pe ambalaj. Prin urmare, păstrați ambalajul până când asamblați mobila. Dacă vreuna dintre componente este deteriorată, nu instalați modulul din care face parte elementul respectiv.

HR

PAŽNJA! U slučaju reklamacije, molimo Vas da nam date serijski broj koji možete pronaći na ambalaži. Molimo Vas da zadržite ambalažu sve dok nije kompletna montaža proizvoda. Ukoliko je uočeno oštećenje bilo kojeg elementa, molim Vas da ne montirate oštećeni dio

SI

POZOR! V primeru reklamacije navedite številko serije, navedeno na embalaži. Zato embalažo shranite, dokler pohištva ne sestavite. Če je kateri od sestavnih delov poškodovan, ne montirajte modula, katerega del je poškodovani element

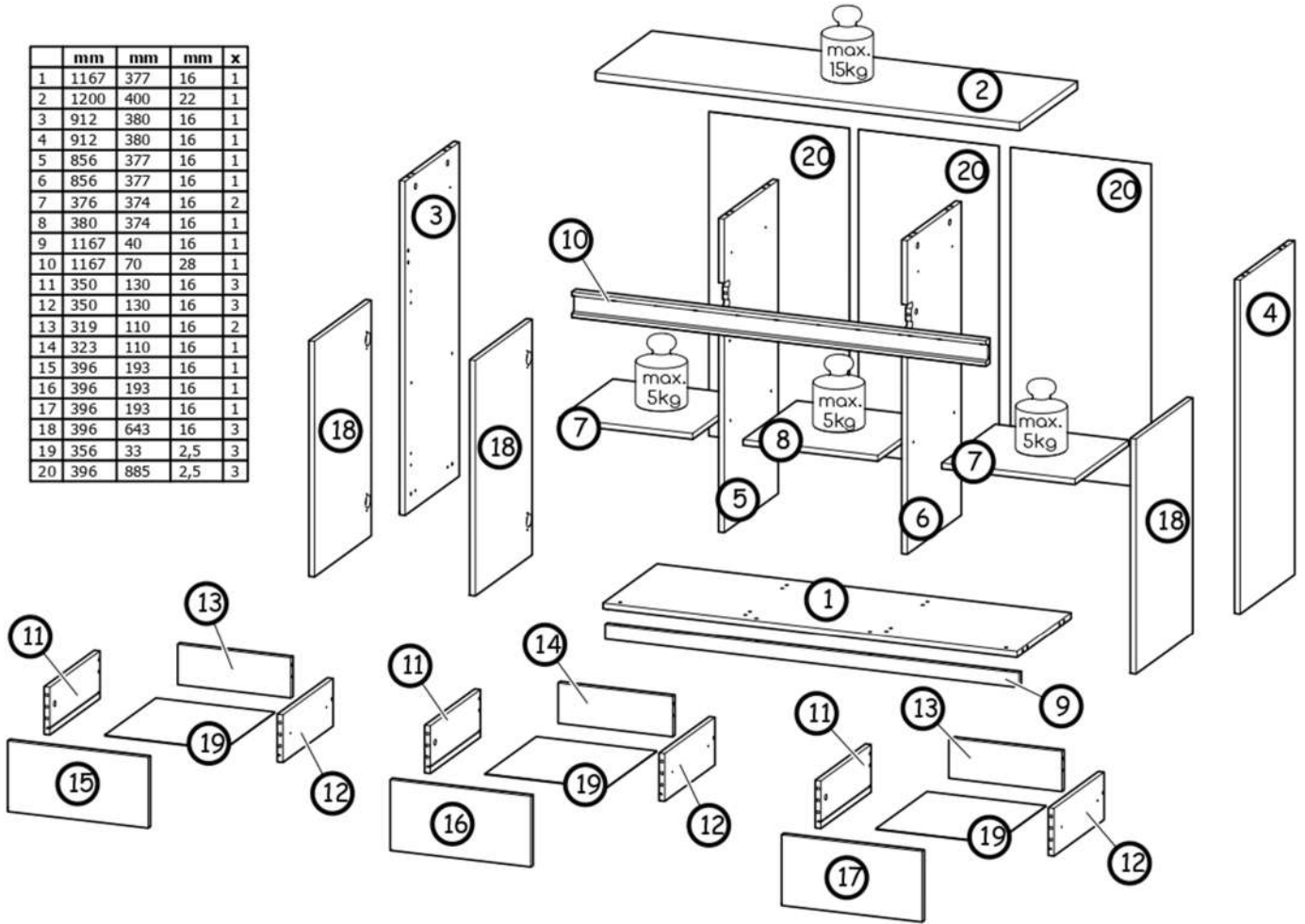
HU




















FIGYELEM! A bútor összeszereléséig kérjük őrizze meg a csomagolást, mivel reklamáció esetén a kartonon található szériaszámot kell megadni. Amennyiben észreveszi, hogy valamelyik bútorelem sérült kérjük ne folytassa az összeszerelését a modulnak melynek része az adott elem.

CZ

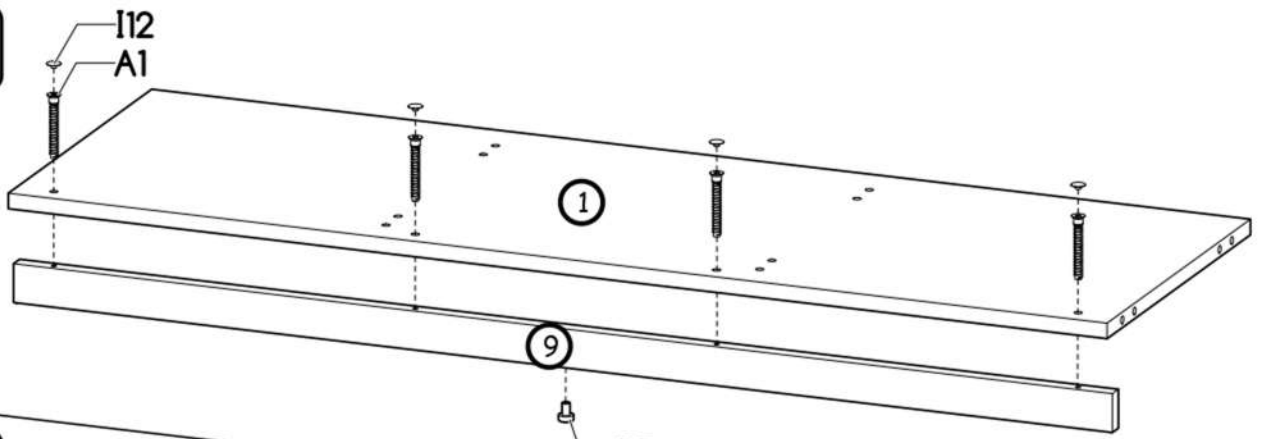
POZOR! Při reklamaci prosíme o uvedení čísla šarže, které se nachází na obale. V souvislosti s tímto prosíme o uchování obalů do okamžiku složení nábytku. V případě poškození některého z dílů, prosíme neskládat model, jehož součástí poškozený díl je.

	mm	mm	mm	x
1	1167	377	16	1
2	1200	400	22	1
3	912	380	16	1
4	912	380	16	1
5	856	377	16	1
6	856	377	16	1
7	376	374	16	2
8	380	374	16	1
9	1167	40	16	1
10	1167	70	28	1
11	350	130	16	3
12	350	130	16	3
13	319	110	16	2
14	323	110	16	1
15	396	193	16	1
16	396	193	16	1
17	396	193	16	1
18	396	643	16	3
19	356	33	2,5	3
20	396	885	2,5	3

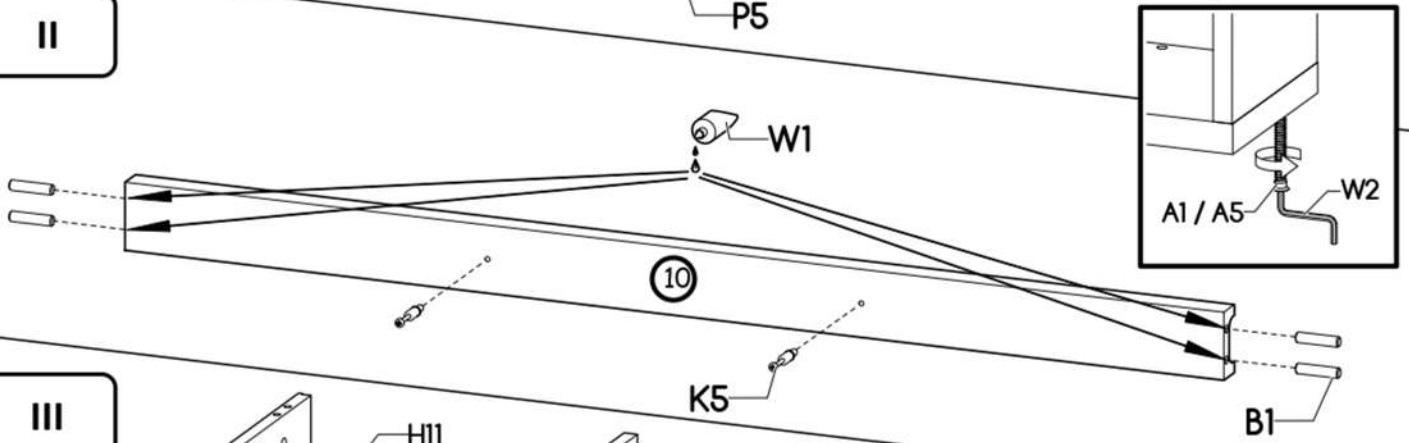


A1 14x ø7x50 	B1 38x ø8x35 	I12 4x ø4/ø11 	I20 14x ø4/ø17 	K5 20x 34mm 	K1 20x ø15x12 
S2 20x ø20x2 	W4 76x 	G20 24x ø5x13 	H11 6x 350mm 	P5 5x 	C15 2x Z35BLI 
G34 12x 3,5x16 	D15 2x PZ35BLI 	F2 12x ø5 	W2 1x 4mm 	W1 1x 	D3 4x PZ35PR 
C3 4x Z35PR 					

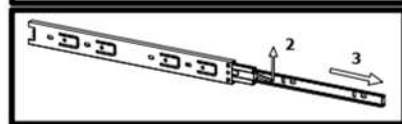
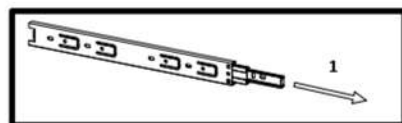
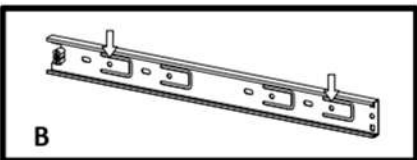
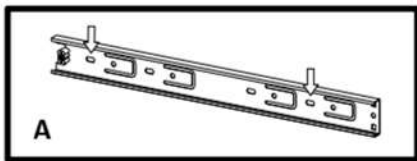
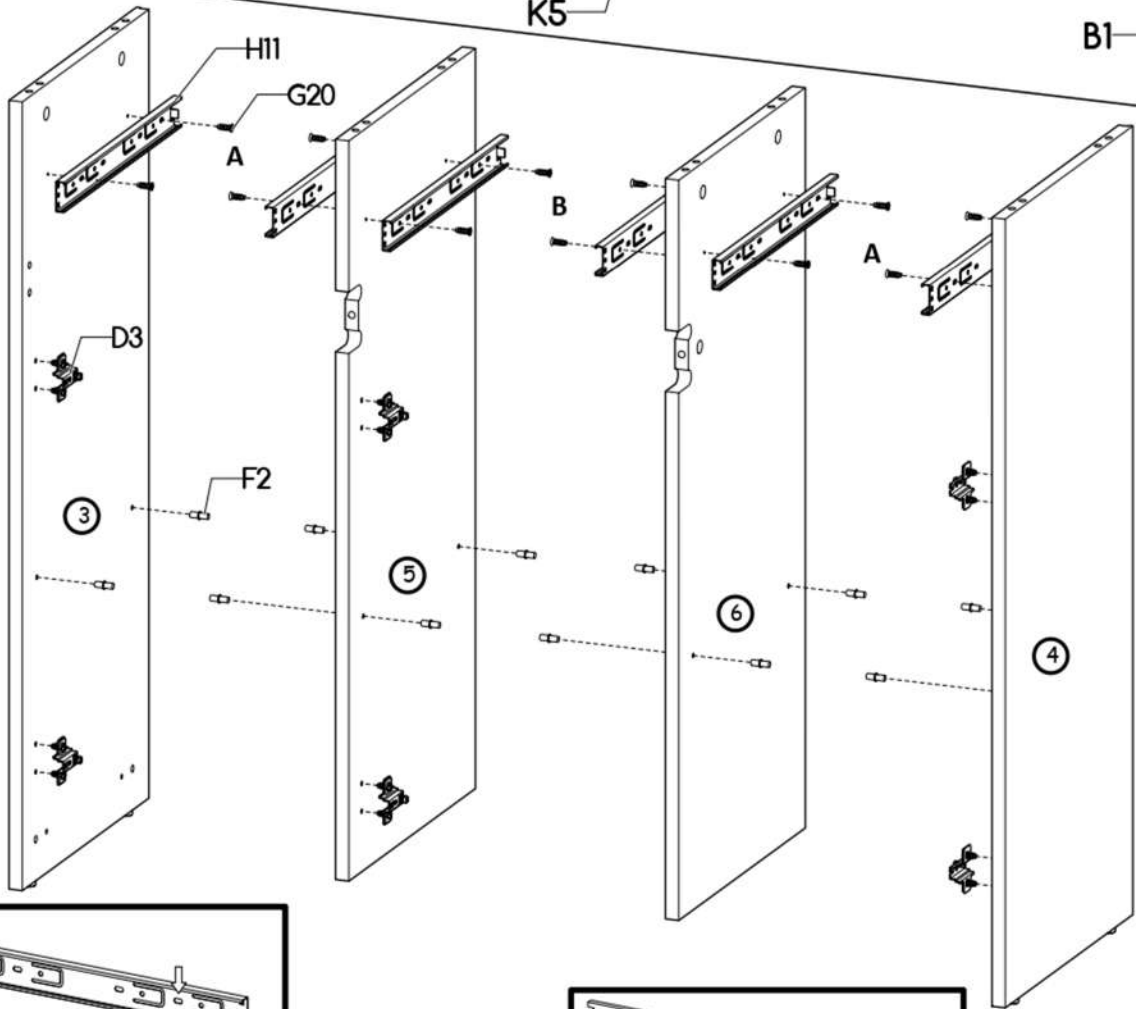
I



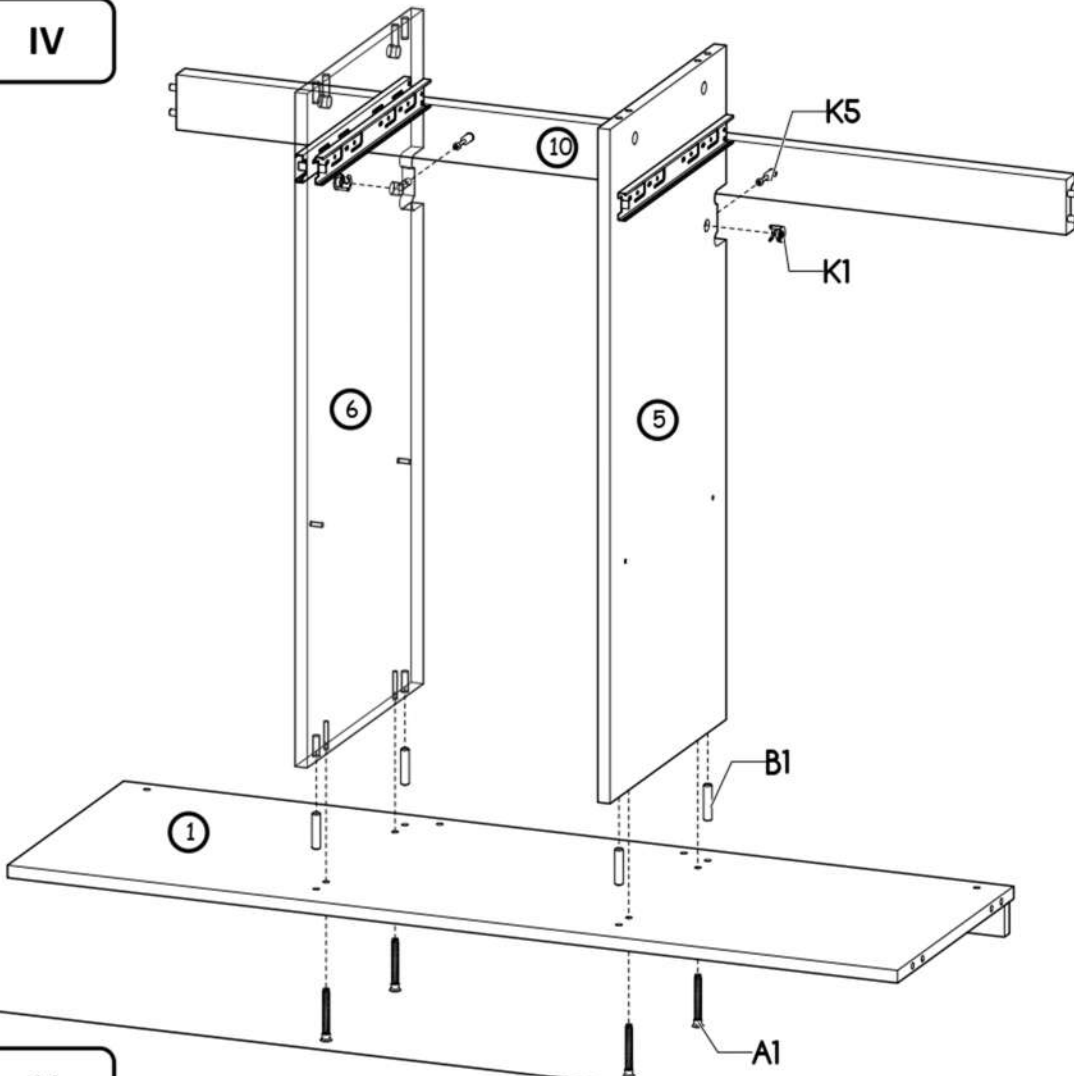
II



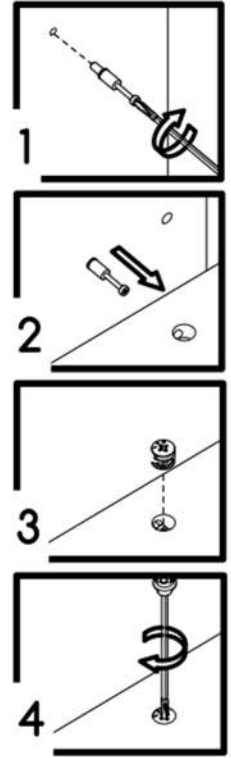
III



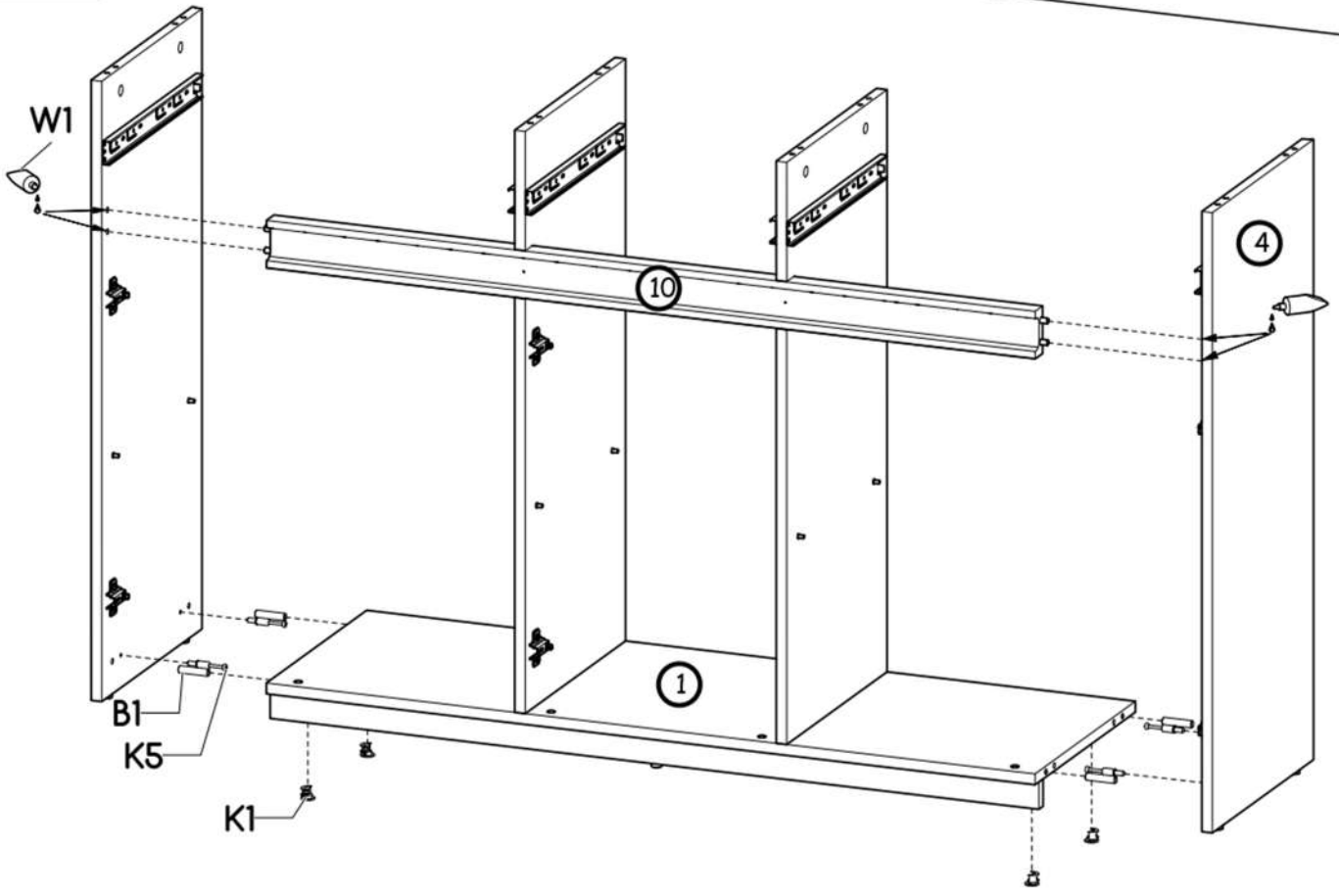
IV



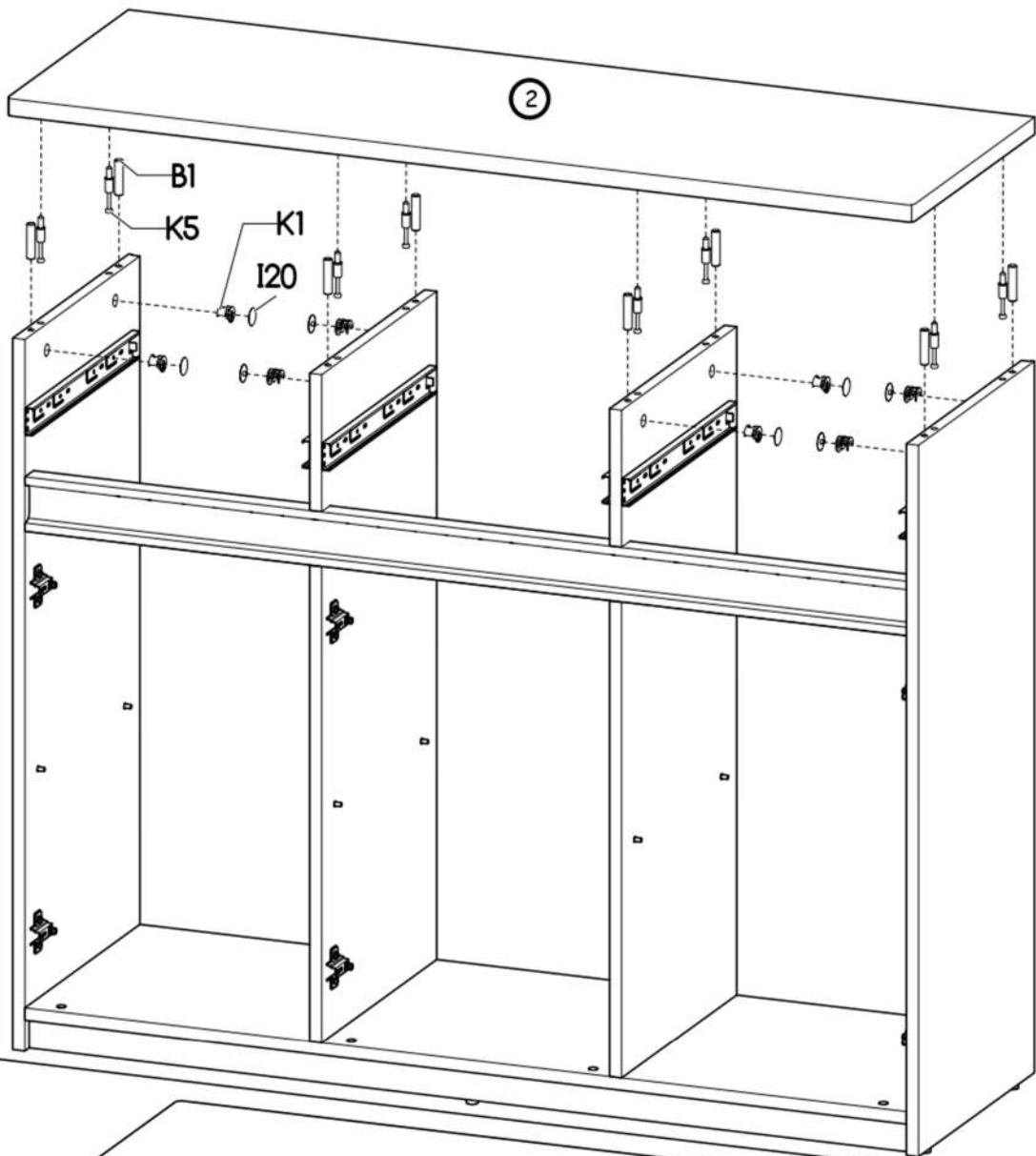
i



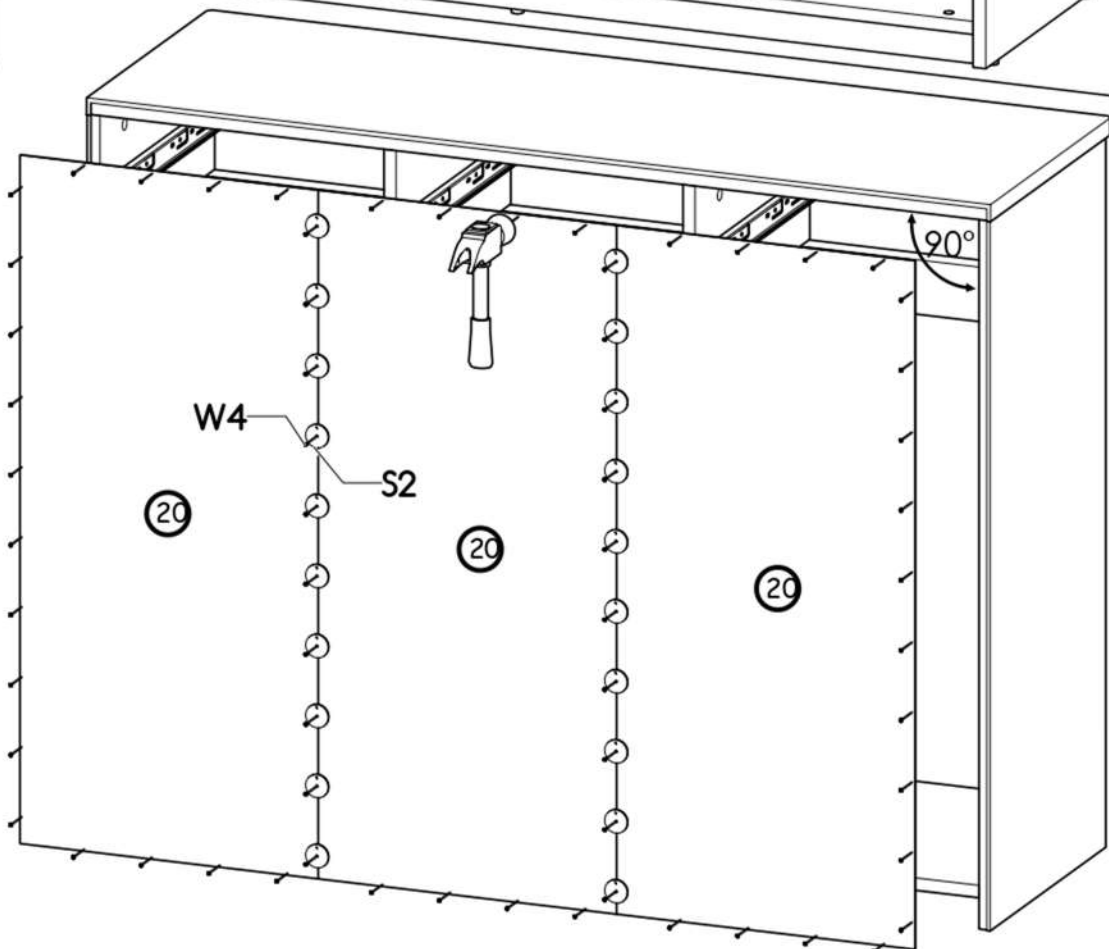
V



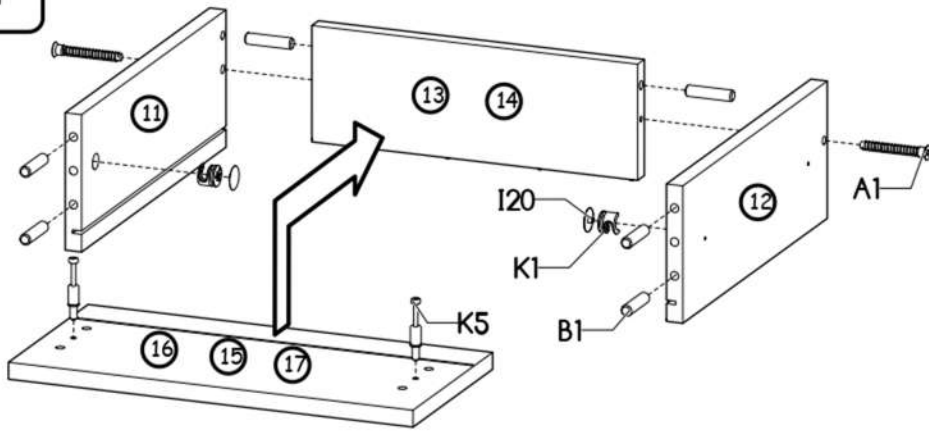
VI



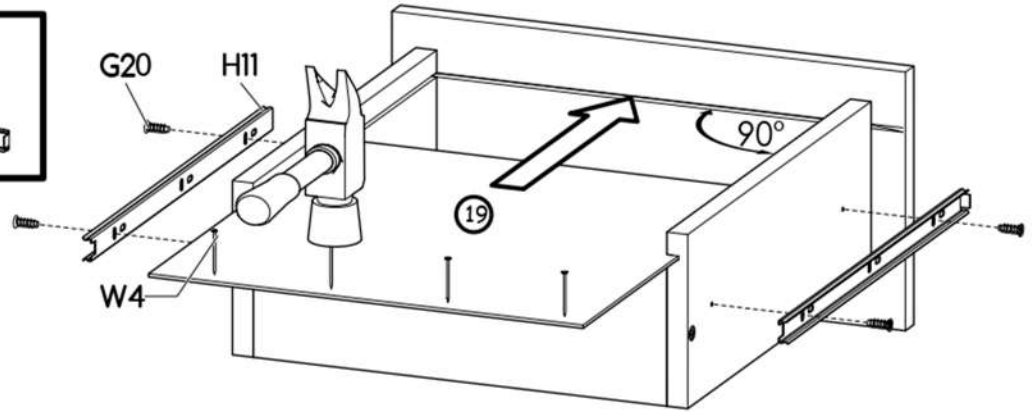
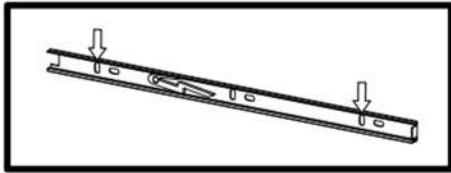
VII



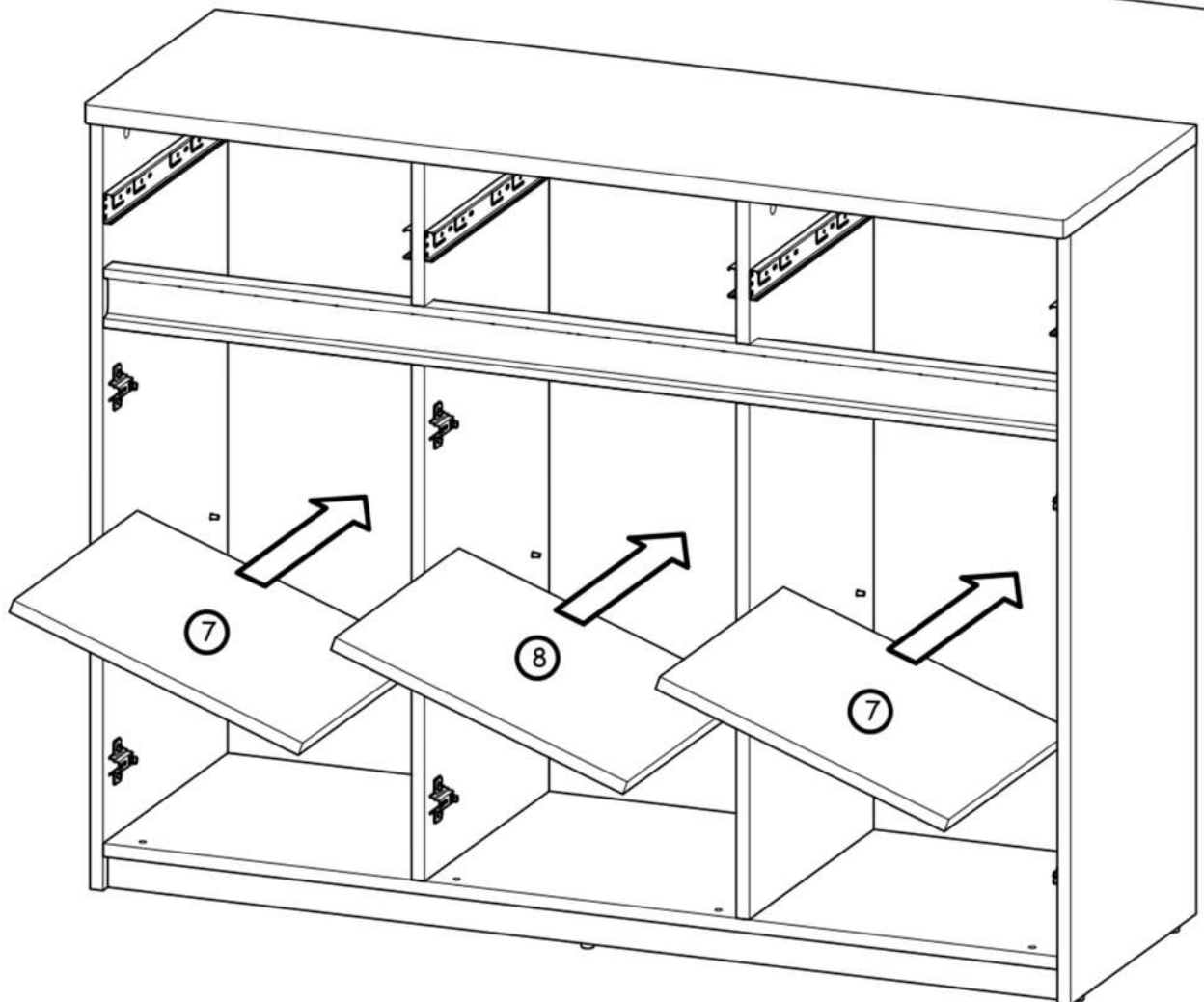
VIII



x3



IX



X

