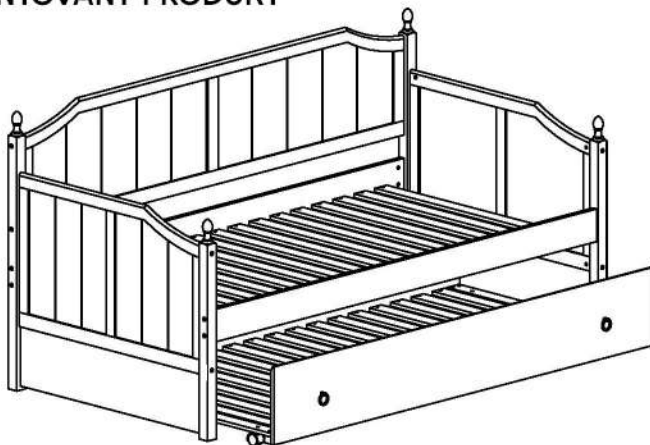
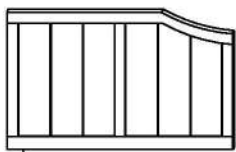


1 SMONTOVANÝ PRODUKT

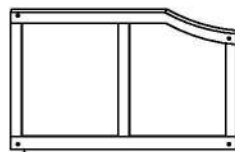


POZNÁMKA: NEMONTUJTE POMOCÍ ELEKTRICKÉHO NÁŘADÍ. MŮŽE TO ZPŮSOBIT NADMĚRNÉ DOTAŽENÍ ŠROUBŮ.

2 ČÁSTI



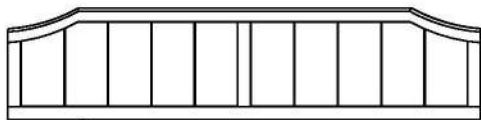
A BOČNÍ DÍL (LEVÝ) x 1



B BOČNÍ DÍL (PRAVÝ) x 1



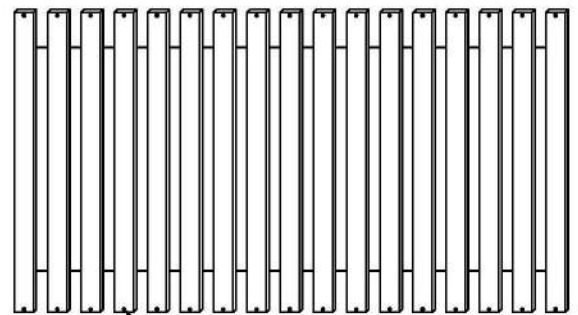
C SPODNÍ DÍL x 2



D ZADNÍ DÍL PŘÍSTÝLKY x 1



E BOČNICE x 2



K ROŠT x 1

3 KOVÁNÍ



1 M6 x 90mm ŠROUB JCBC x 20



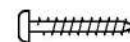
4 J-MATICE VÁLEČKOVÁ x 20



2 M6 x 40mm ŠROUB JCBC x 10



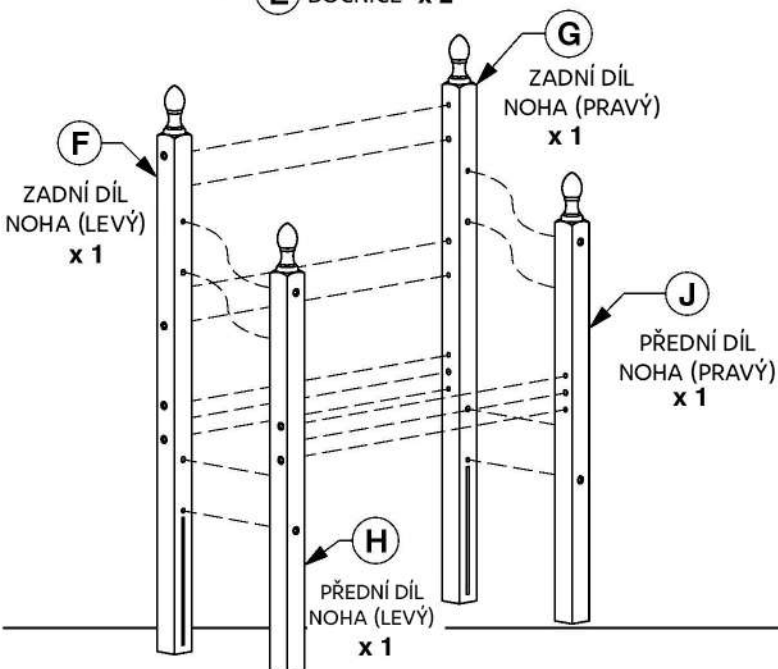
5 DŘEVĚNÝ KOLÍK (10 x 40mm) x 16



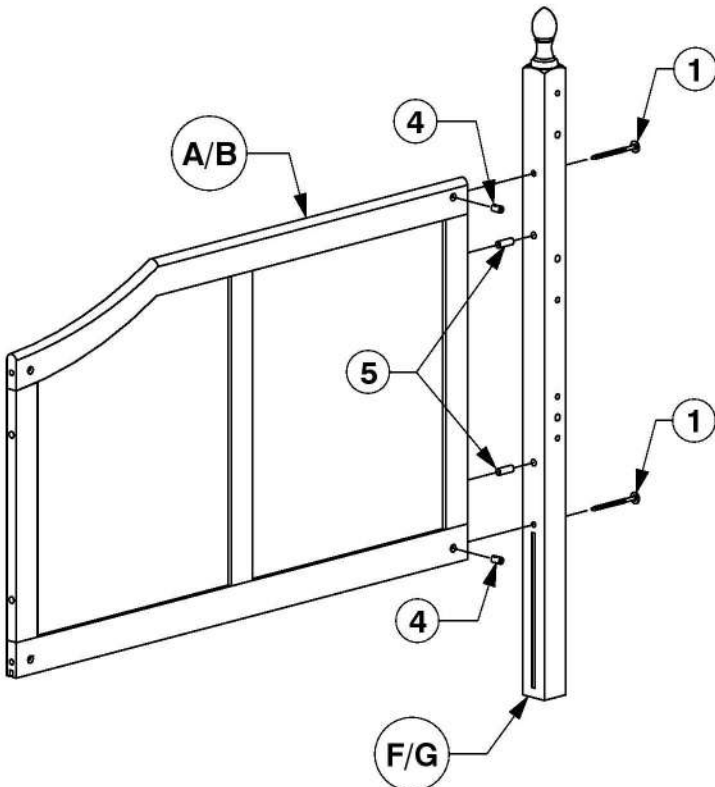
3 SAMOŘEZNÝ ŠROUB (M4 x 32mm) x 24



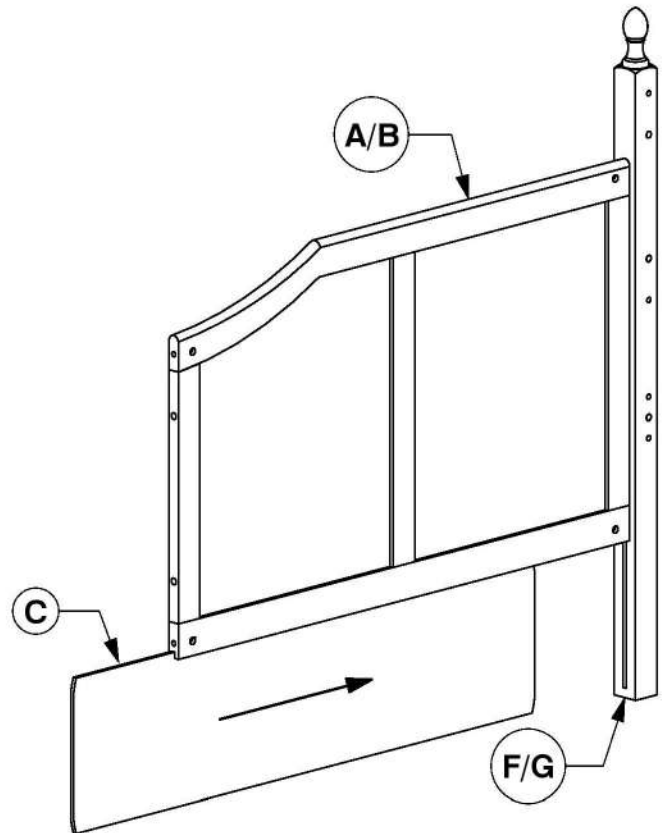
6 M4 IMBUSOVÝ KLÍČ x 1



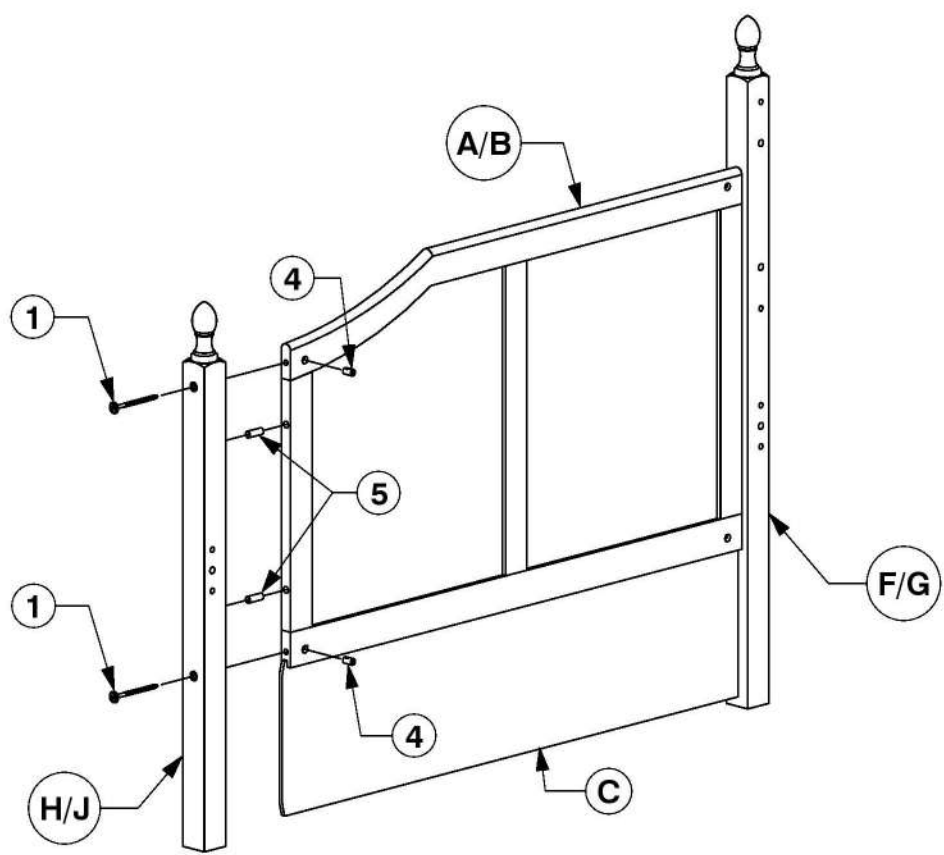
4



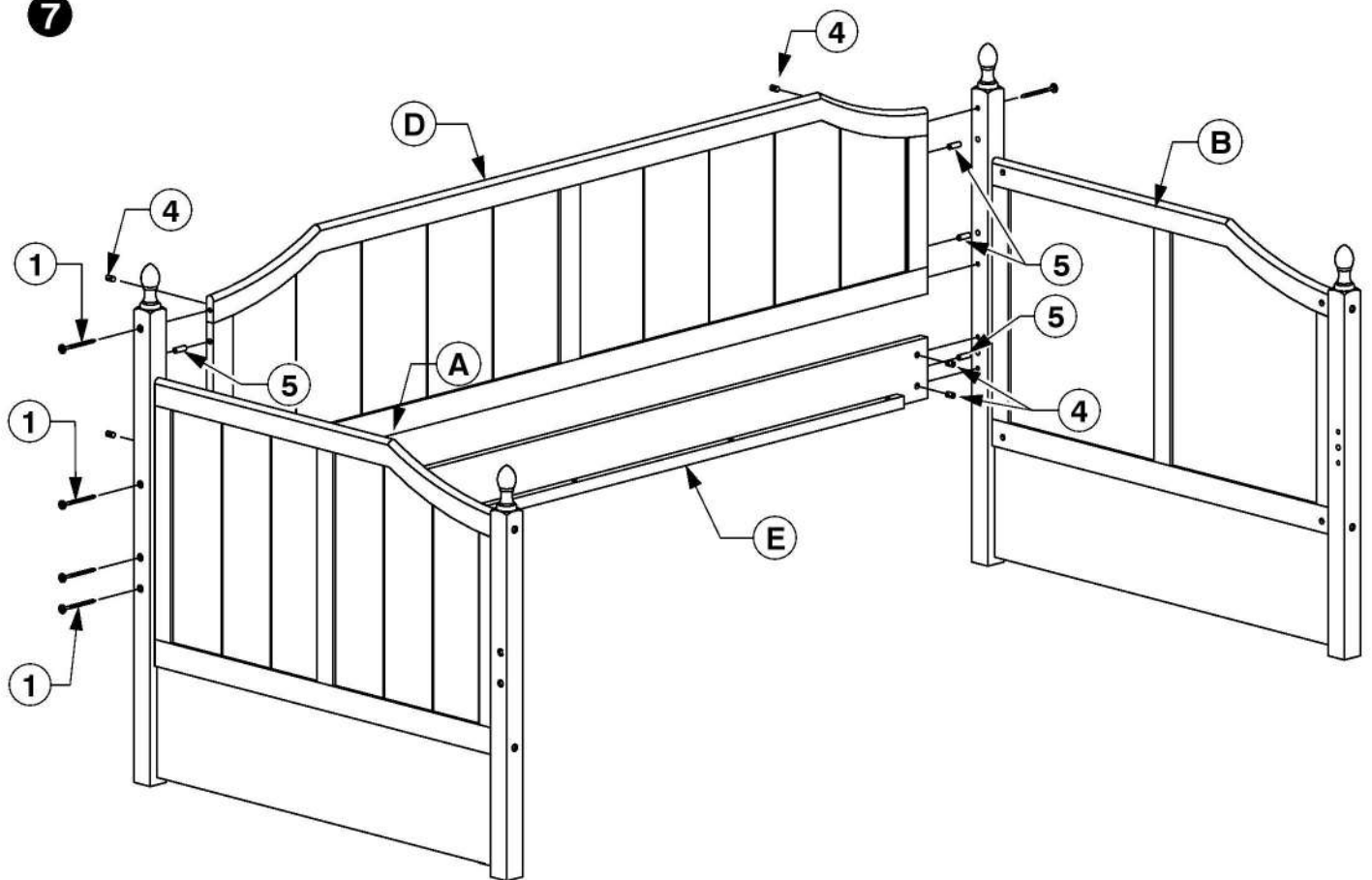
5



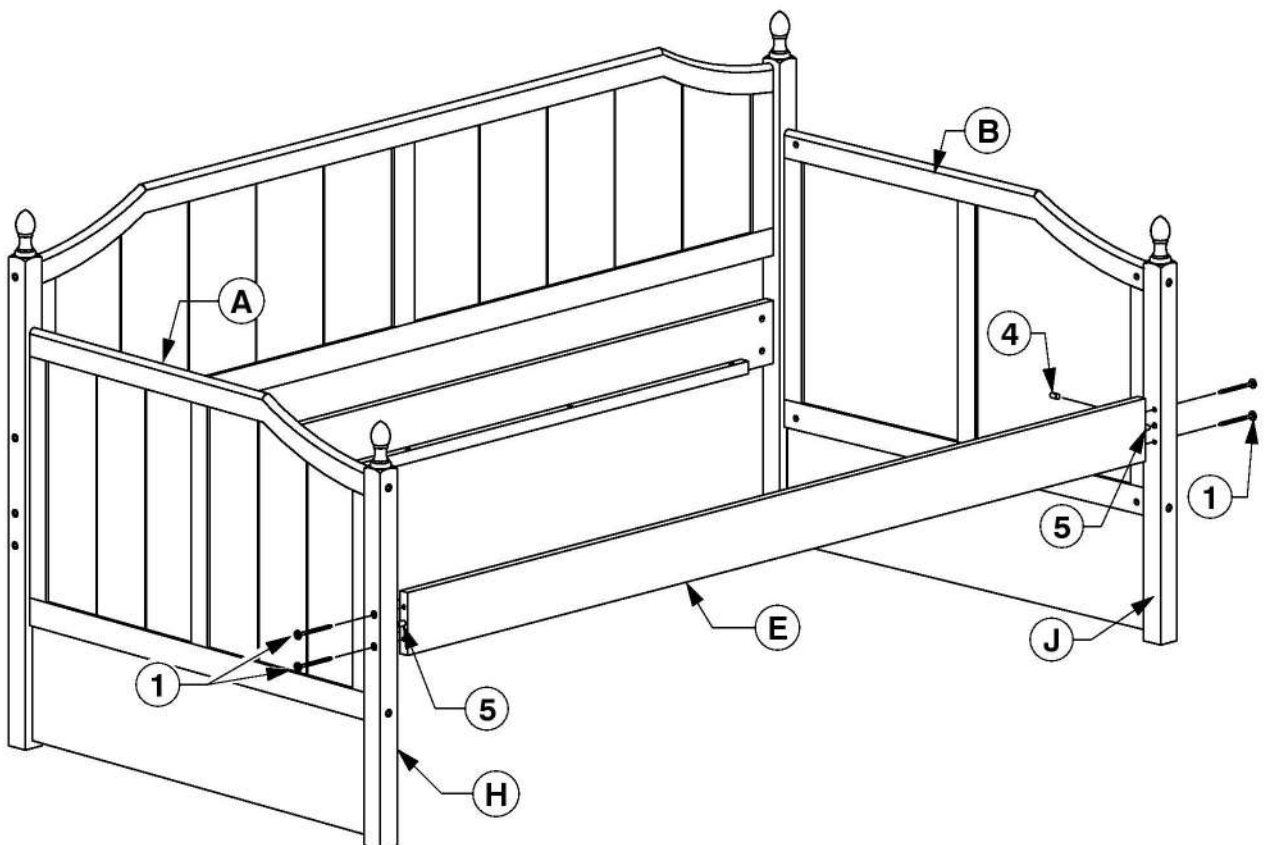
6



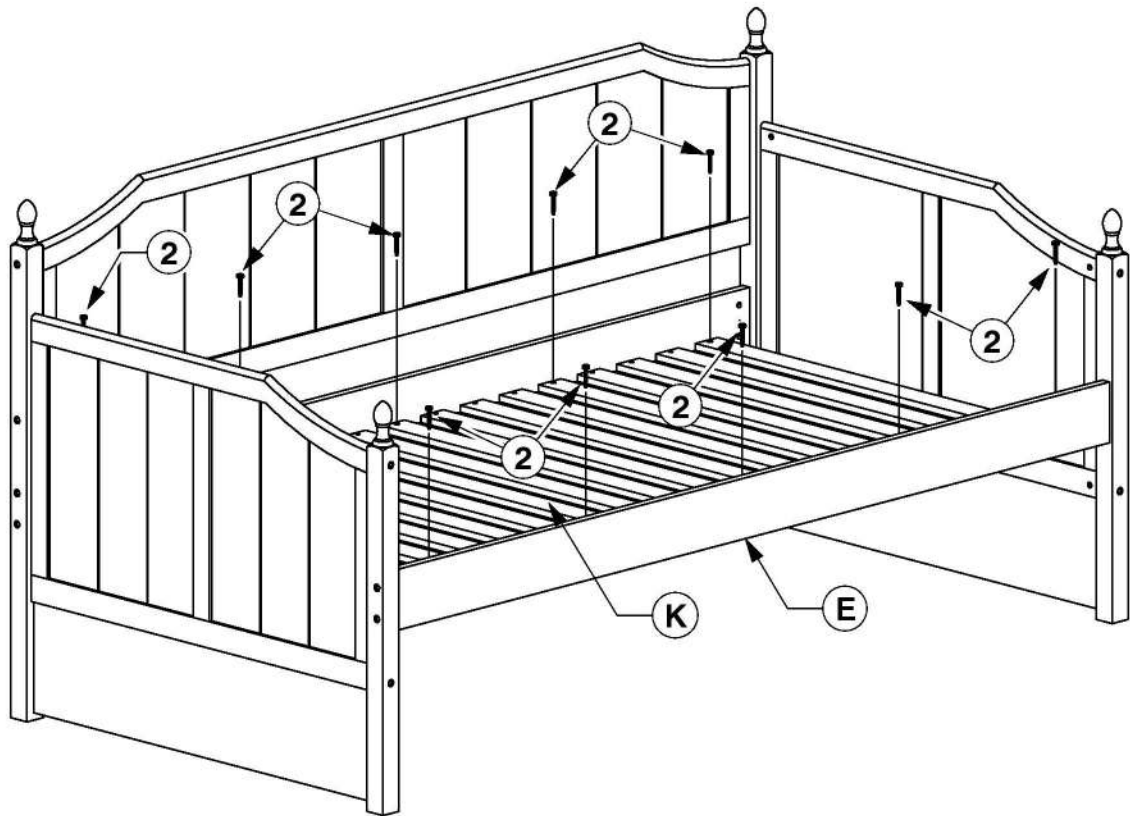
7



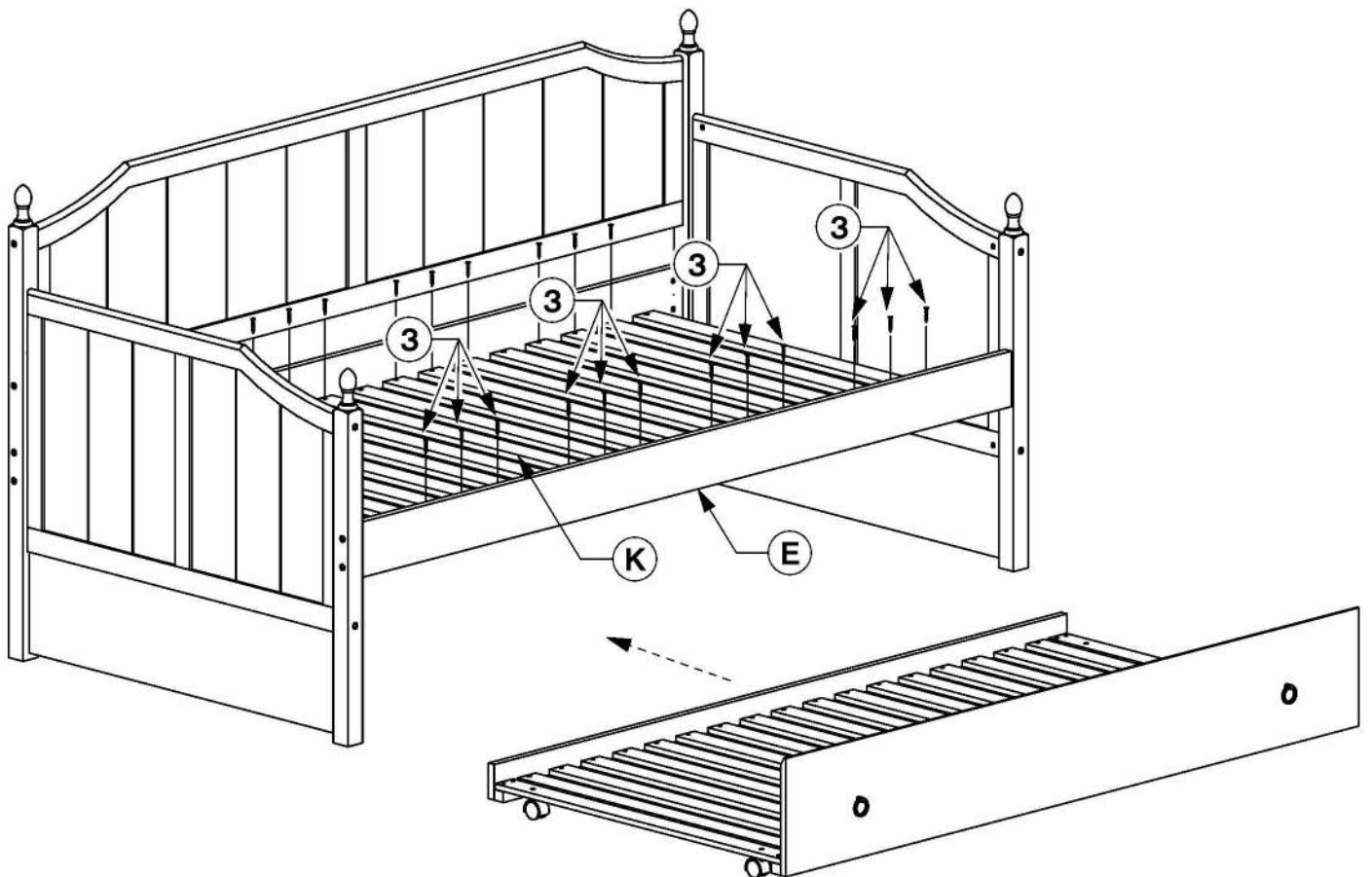
8



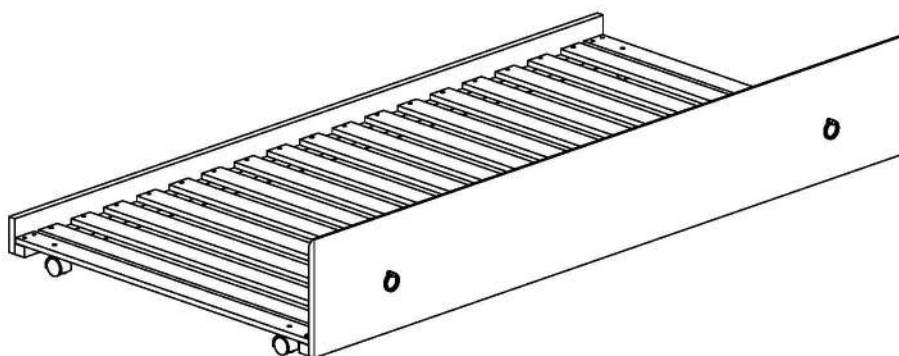
9



10

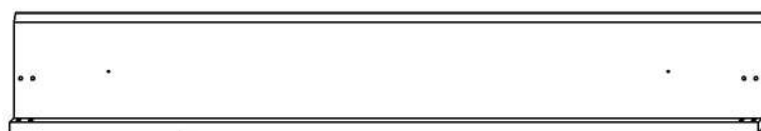


1 SMONTOVANÝ PRODUKT



POZNÁMKA: NEMONTUJTE POMOCÍ ELEKTRICKÉHO NÁŘADÍ. MŮŽE TO ZPŮSOBIT NADMĚRNÉ DOTAŽENÍ ŠROUBŮ.

2 ČÁSTI



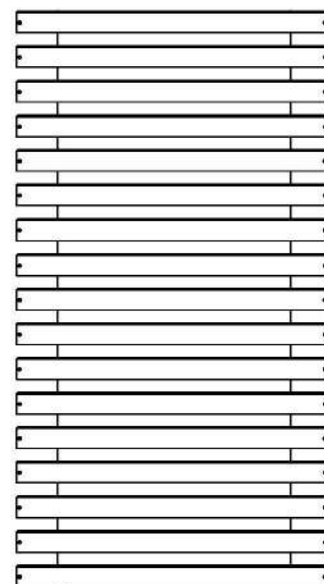
A PŘEDNÍ DÍL PŘÍSTÝLKY x 1



B ZADNÍ DÍL PŘÍSTÝLKY x 1



C OPĚRNÁ LIŠTA PŘÍSTÝLKY x 2



D ROŠT x 1

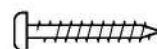
3 KOVÁNÍ



1 M6 x 40mm
ŠROUB JCBC
x 18



2 M6 x 15mm
ŠROUB JCBC
x 4



3 SAMOŘEZNÝ ŠROUB
(M4 x 32mm)
x 24



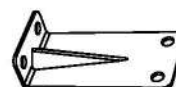
4 ŠROUB NA ÚCHYTKU
(M4 x 22mm)
x 2



5 M4
IMBUŠOVÝ KLÍČ
x 1



6 ÚCHYTKA
x 2

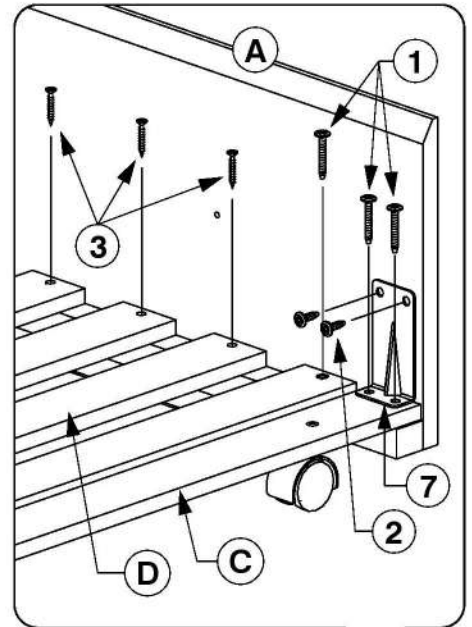
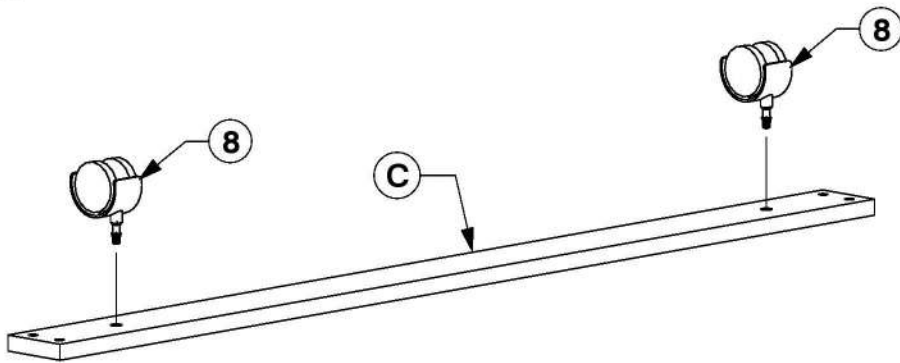


7 L SVORKA
x 2

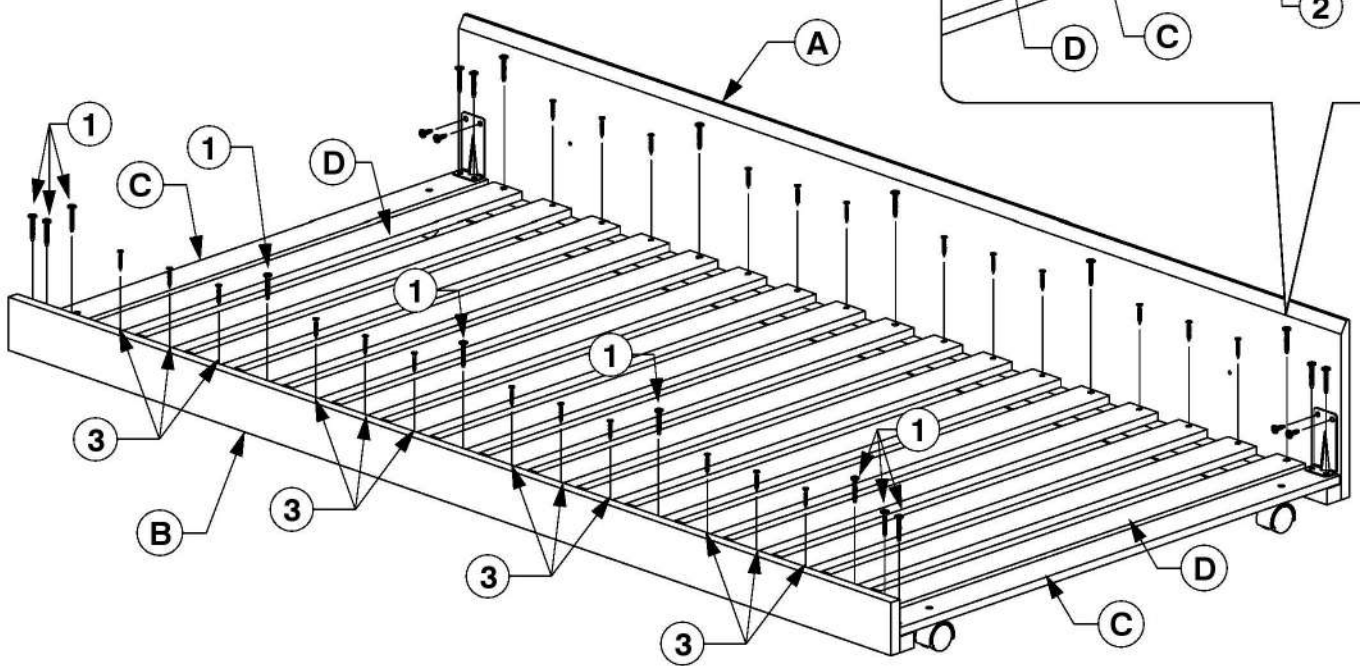


8 KOLEČKO
x 4

4



5



6

