

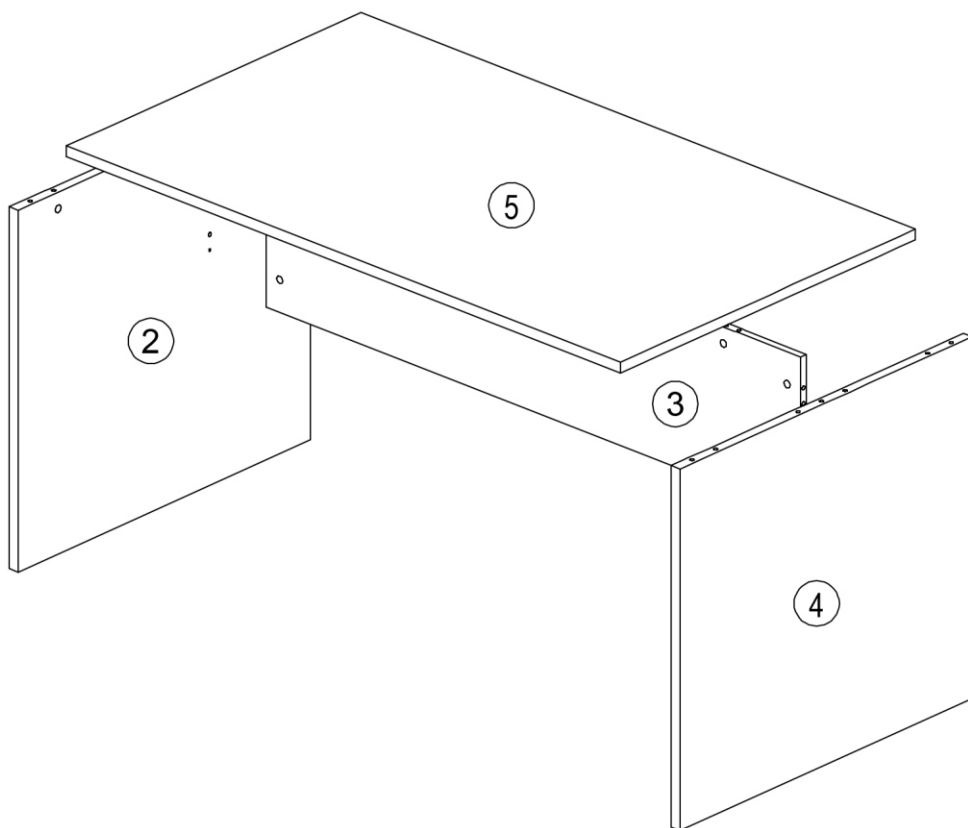
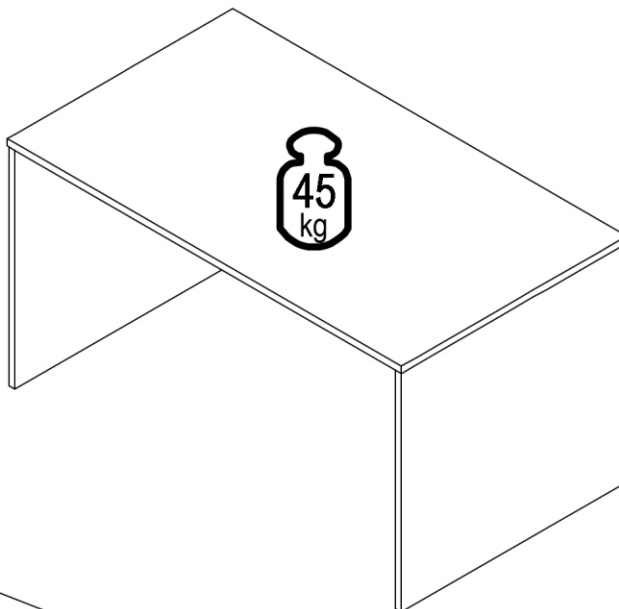
SK NÁVOD NA MONTÁŽ  
 CZ MONTÁŽNÍ NÁVOD  
 HU SZERELÉSI UTASÍTÁS  
 DE MONTAGEANLEITUNG

# RIOMA TYP 11

	1400	mm
	760	
	800	

	30 min		PZ 2	≤ 0,5 kg	3m
--	--------	--	------	----------	----





ID	ID	Part	Qty	Unit
10866	②	738*794*22	1x	1/1
10861	③	1350*324*16	1x	1/1
11201	④	738*794*22	1x	1/1
11365	⑤	1400*800*22	1x	1/1

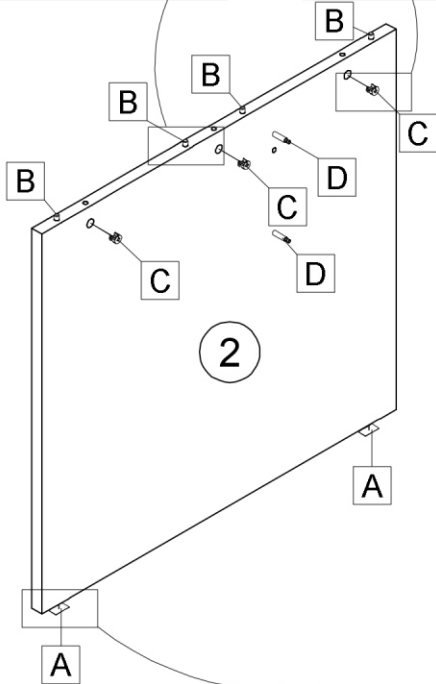
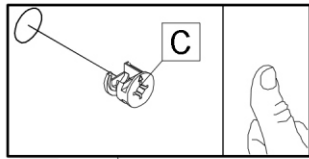
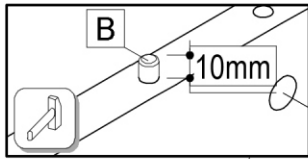


30090,00	27000,00	70013,01	70021,01		
	Ø8*30				
A 4x	B 16x	C 13x	D 13x	E 7x	F 6x

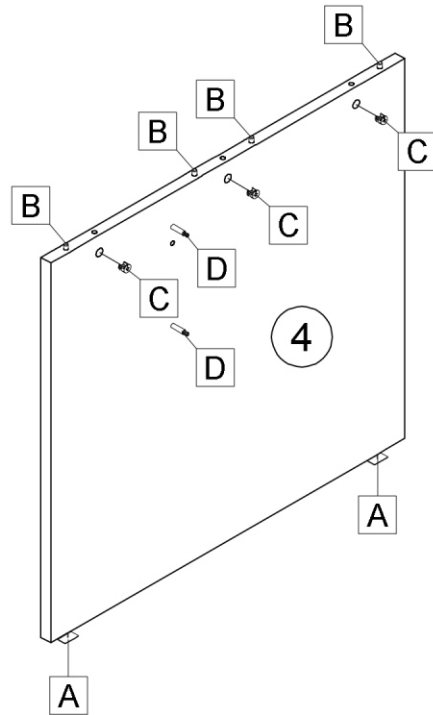


X	✓	X	✓	X	✓	X	X	X	X
---	---	---	---	---	---	---	---	---	---

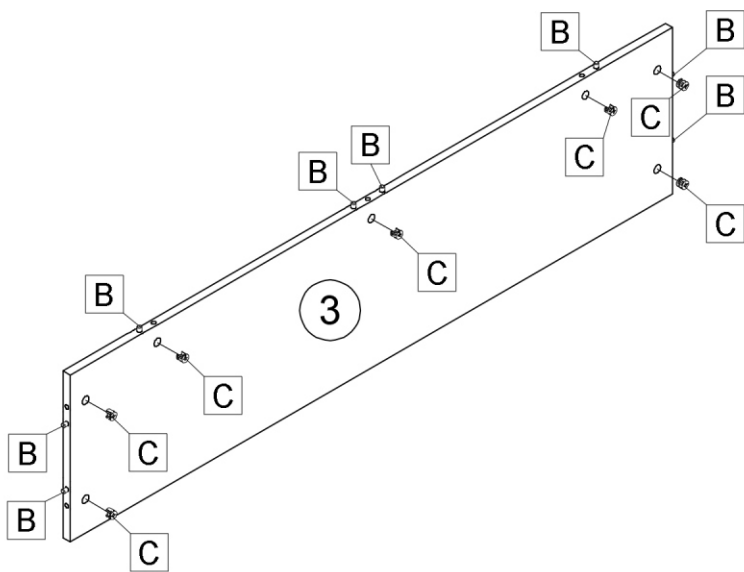
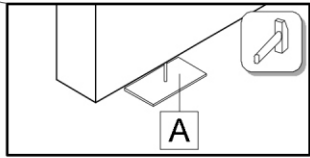
			
A	4x	B	16x
C	13x	D	13x



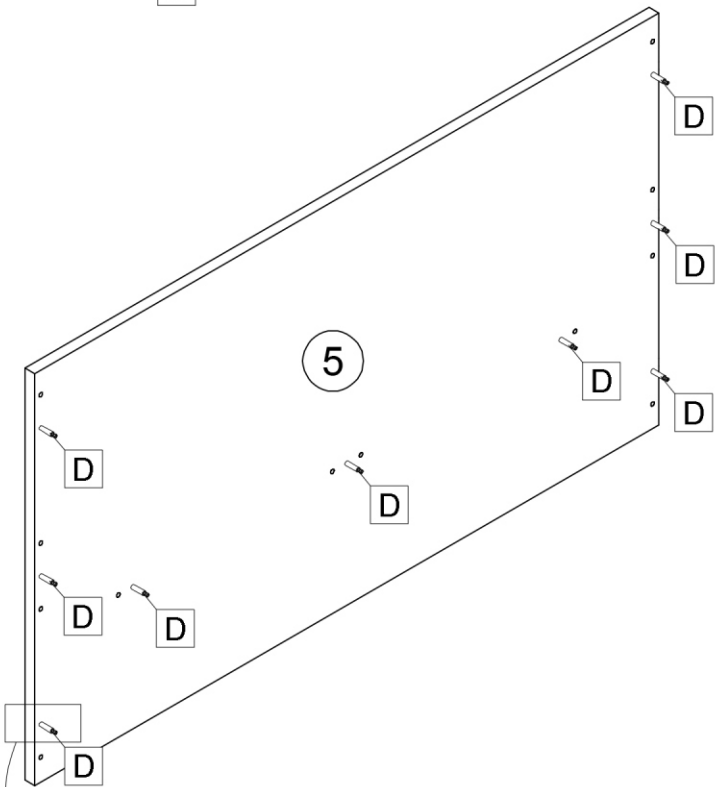
2



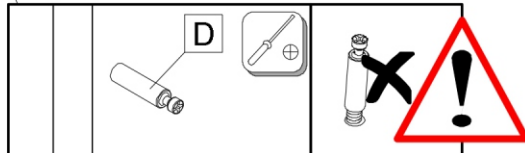
4

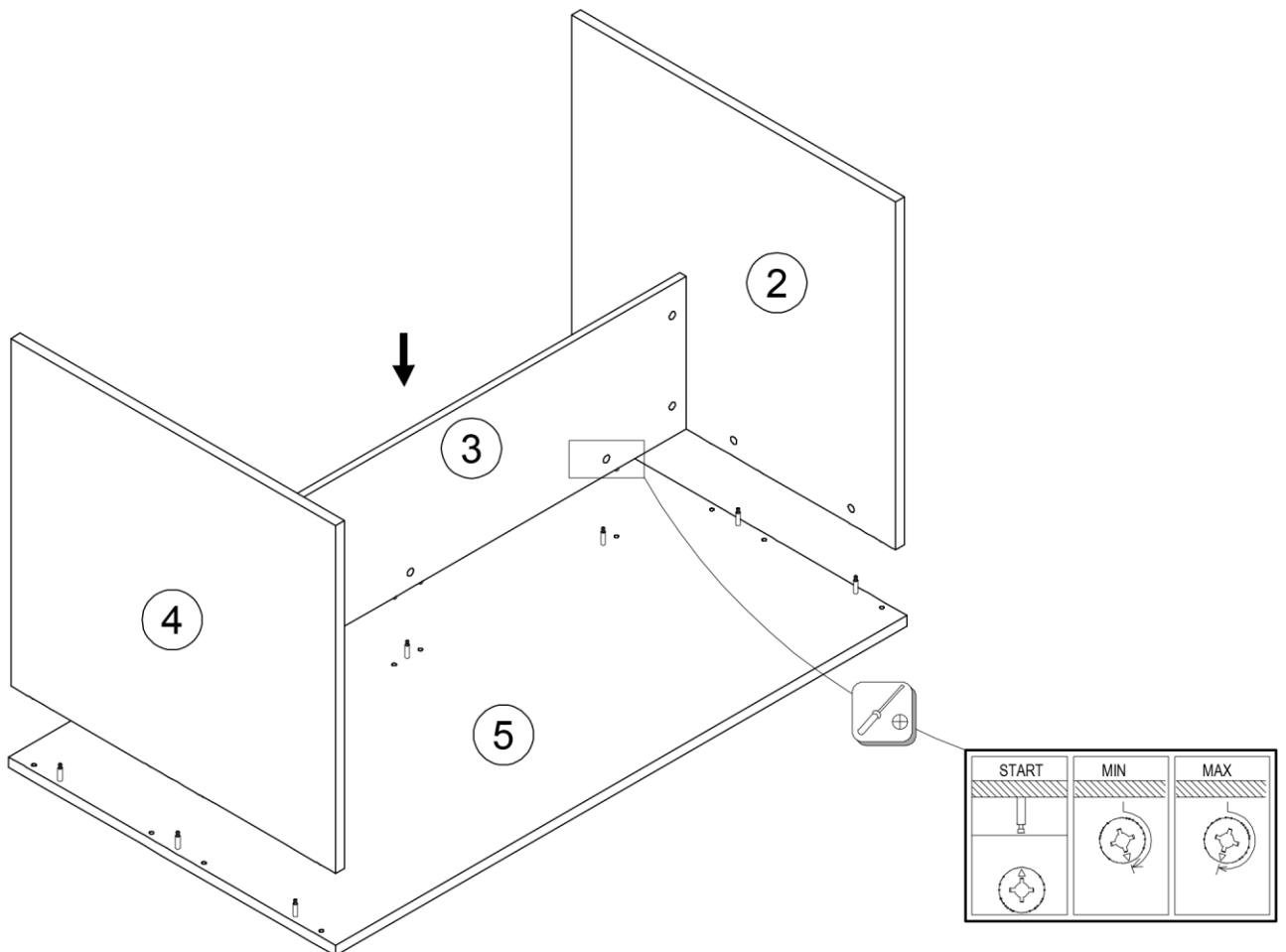
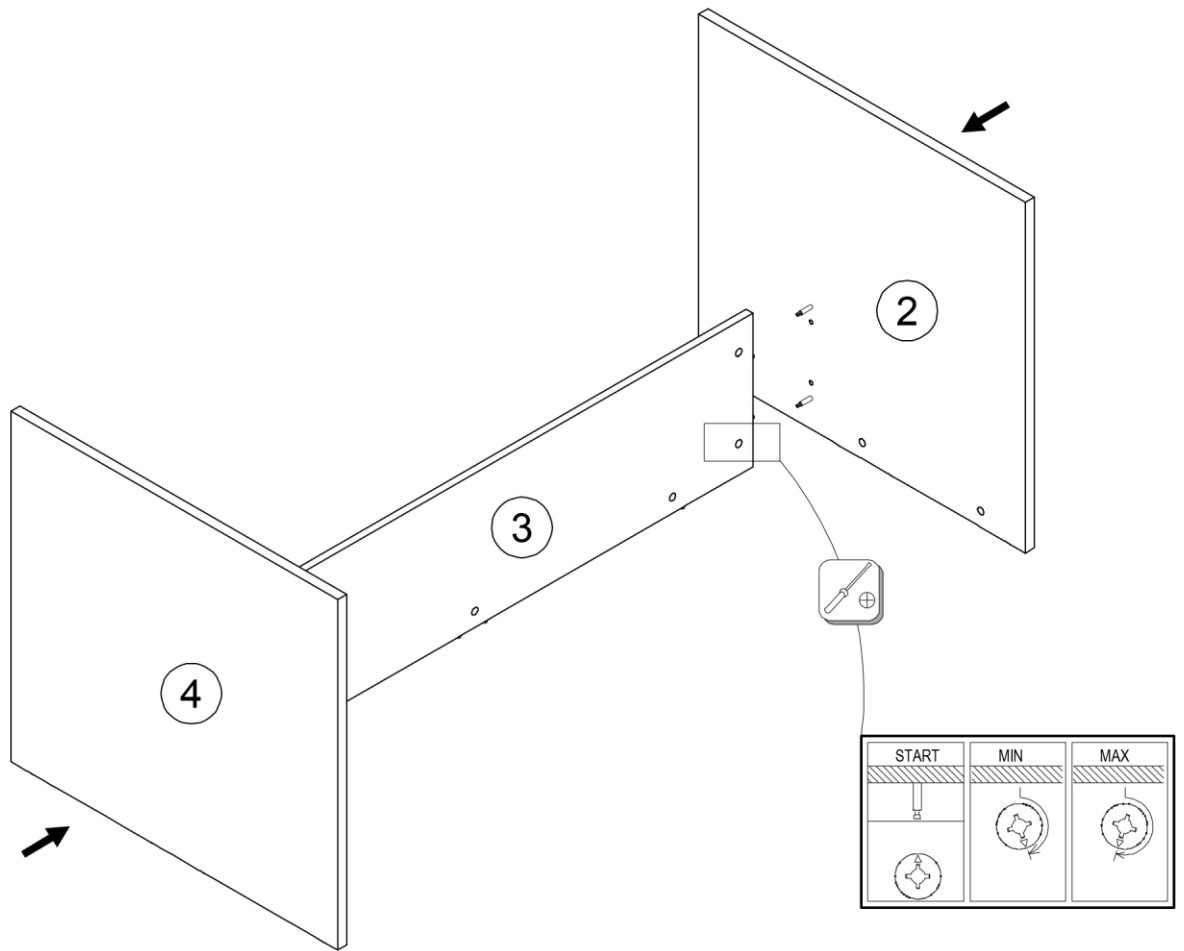


3



5







E

7x

F

6x

