

JOHAN 2 NEW 12

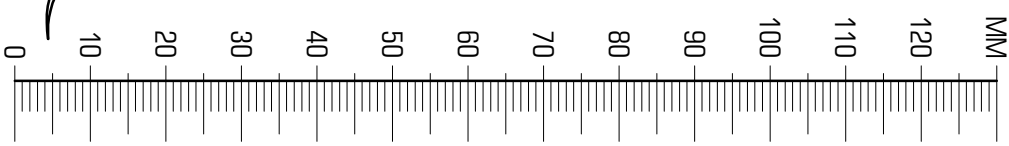
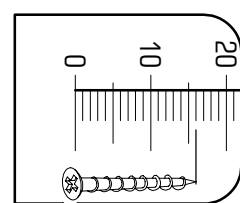
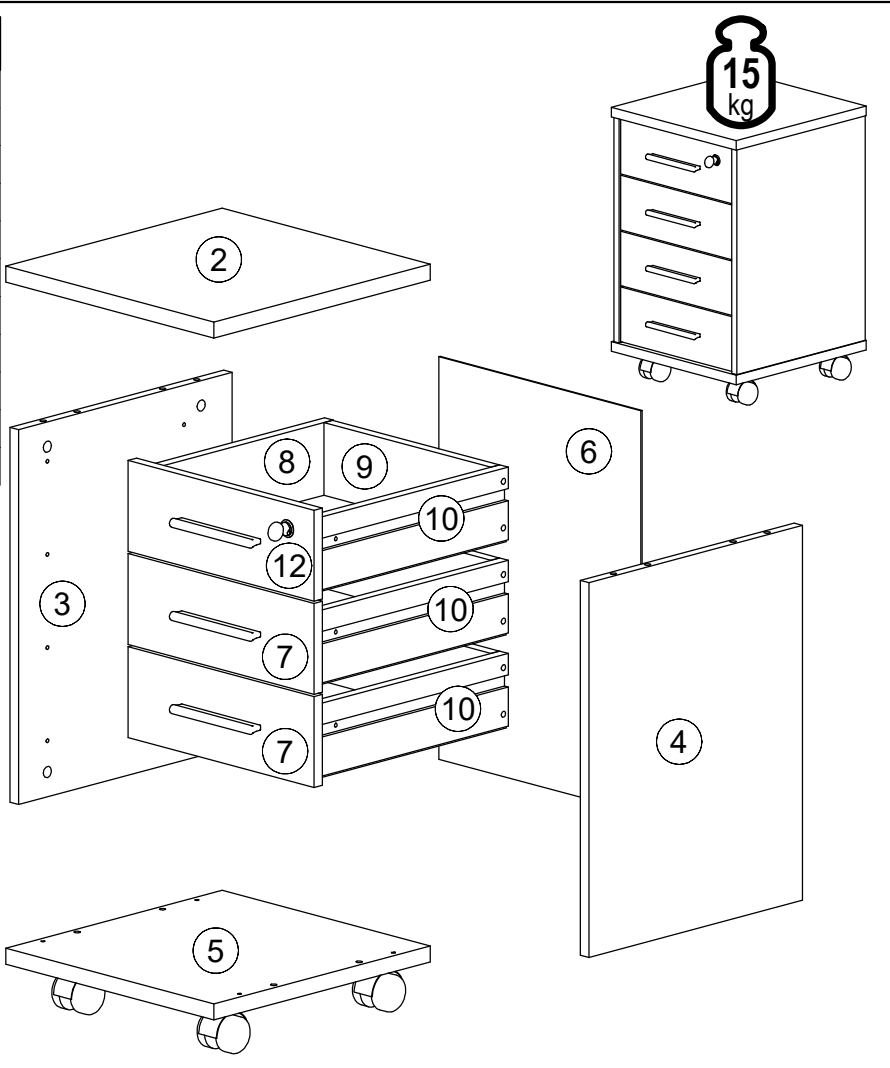
Art.-Nr.

278 221
278 201
278 202

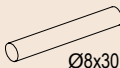



390
627
405
mm

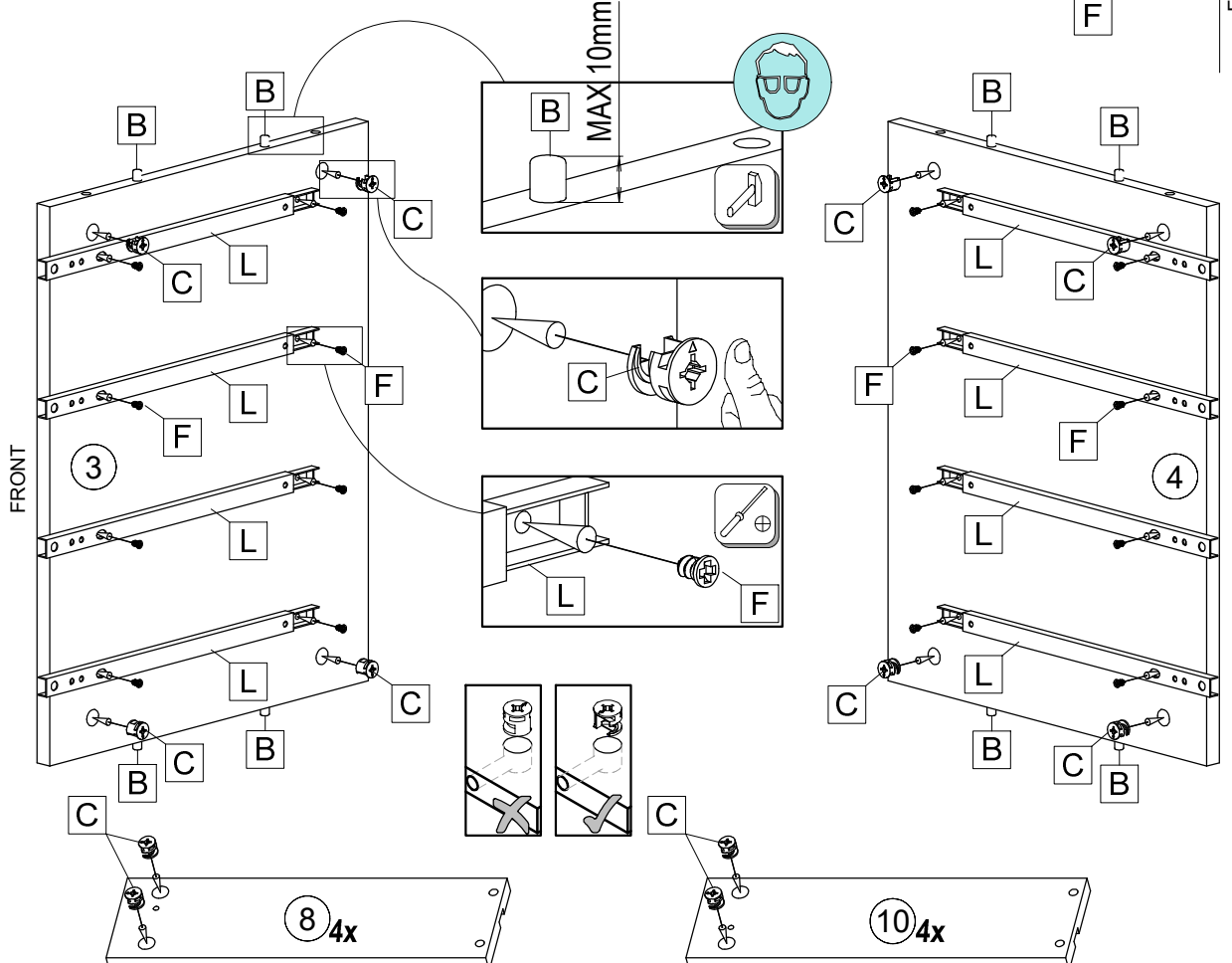
1/4
ZO

ID EE	ID			
17675	②	390*405*22	1x	1/1
10733	③	515*400*16	1x	1/1
09408	④	515*400*16	1x	1/1
17676	⑤	390*405*22	1x	1/1
01288	⑥	553*378*2,5	1x	1/1
10666	⑦	348*125*16	3x	1/1
12002	⑧	350*100*16	4x	1/1
03796	⑨	312*100*16	4x	1/1
08861	⑩	350*100*16	4x	1/1
09502	⑪	356*340*2,5	4x	1/1
10367	⑫	348*125*16	1x	1/1



A	B	C	D	E	F	G	H	J		
16x	8x	24x	24x	8x	16x	25x	56x	16x		
30116,00	33019,00	34197,00	22430,00	34197,01	22466,00	22223,02	32030,00			
K	L	M	N	P	Q	R	S			
4x	4x	1x	8x	1x	2x	4x	4x			

			
B 8x	C 24x	F 16x	L 4x



FRONT

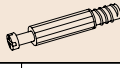
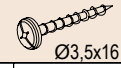
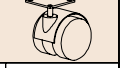
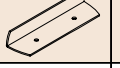
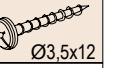
FRONT

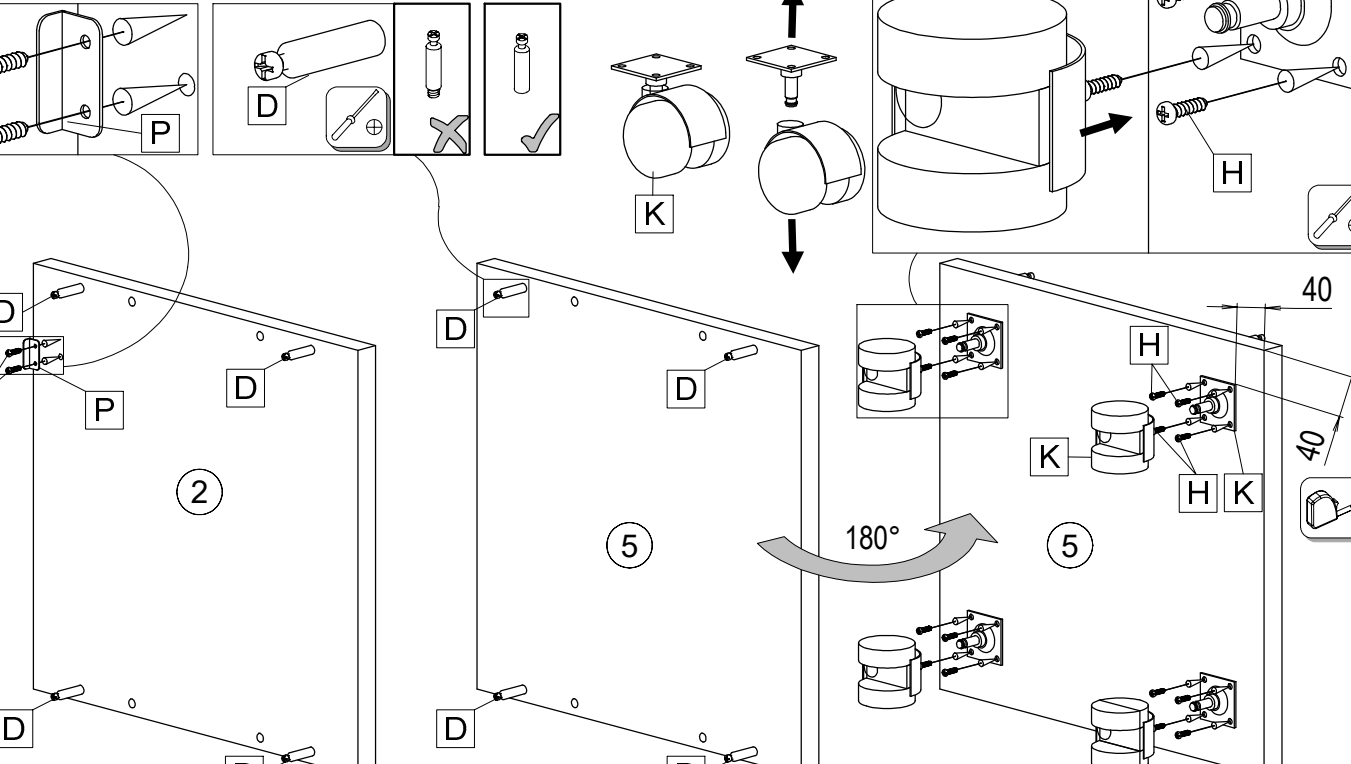
(3)

(4)

(8) 4x

(10) 4x

				
D 8x	H 16x	K 4x	P 1x	Q 2x



(2)

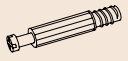


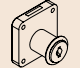


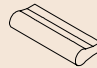
(5)

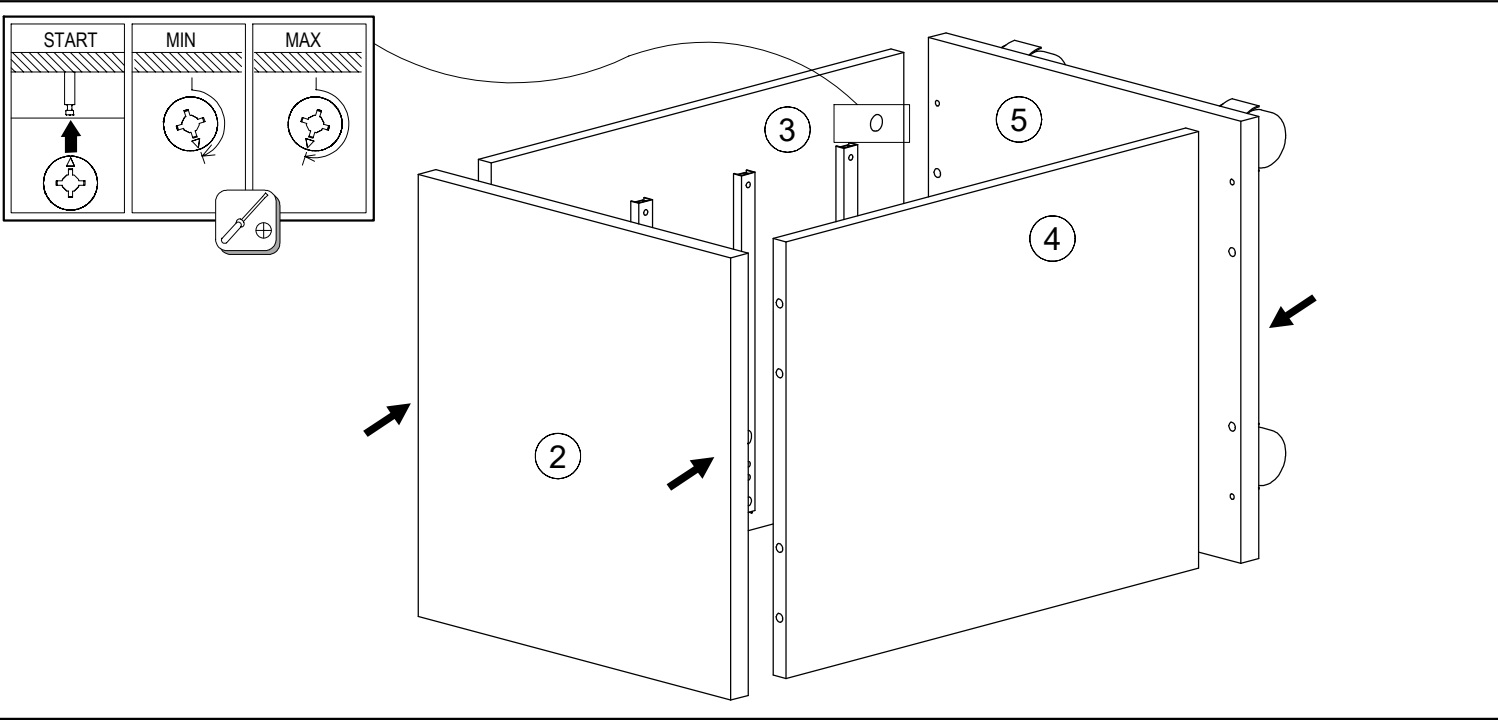
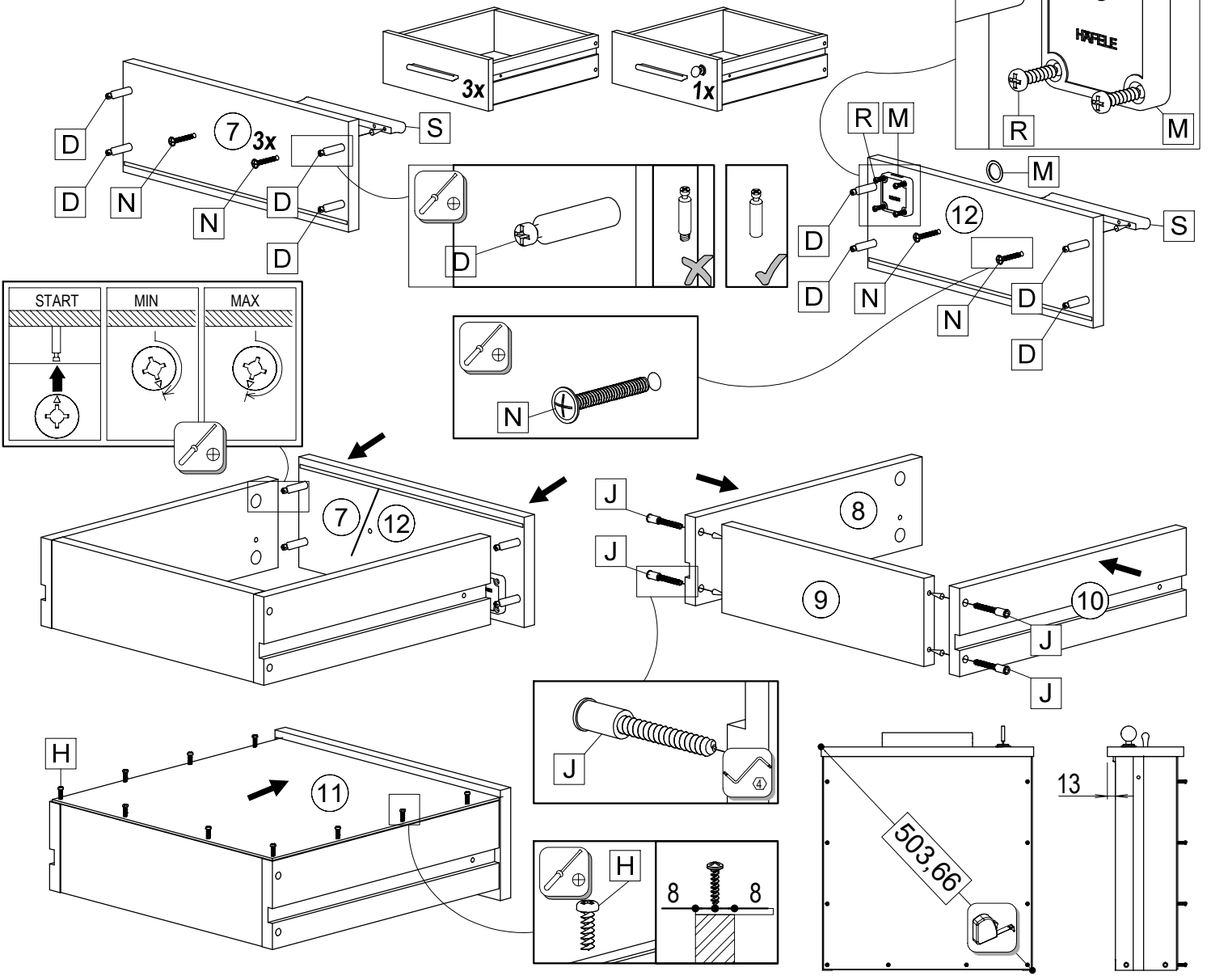
(5)

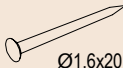
180°

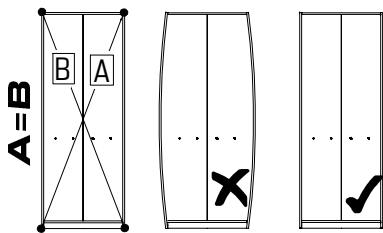
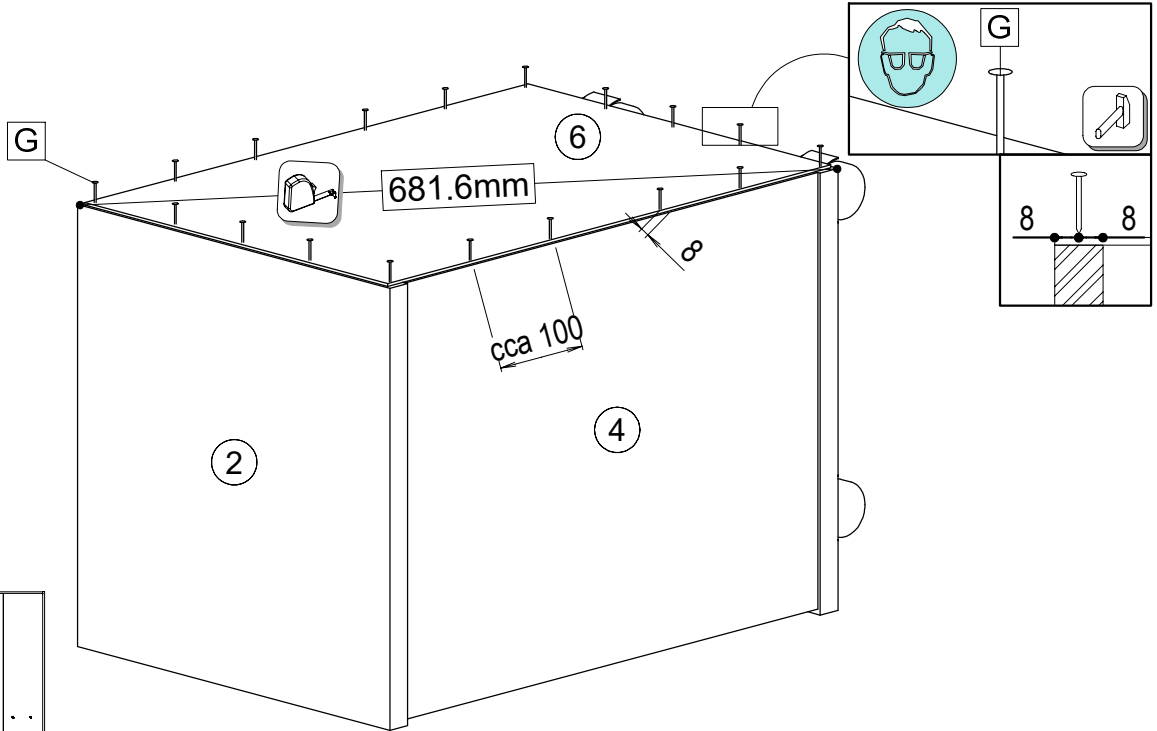
40



40

						
D 16x	H 40x	J 16x	M 1x	N 8x	R 4x	S 4x



	Ø1.6x20
G	25x



	A	16x		E	8x
					M4x12

