

# KAISA



## DÔLEŽITÉ

PRED POKRAČOVANÍM SI PREČÍTAJTE

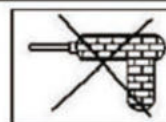
ZAKÚPENÝ VÝROBOK VÁM BUDE SLUŽIŤ DLHÉ ROKY, AK BUDETE DODRŽIAVAŤ POKYNY NA JEHO BEZPEČNÚ MONTÁŽ A PRAVIDELNÚ ÚDRŽBU A ČISTENIE.






NA MONTÁŽ TOHTO VÝROBKU V ŽIADNOM PRÍPADE NEPOUŽÍVAJTE ELEKTRICKÉ NÁRADIE. JEHO POUŽITIE BUDE MAŤ ZA NÁSLEDOK NEPLATNOSŤ AKÝCHKOLVEK REKLAMÁCIÍ A MÔŽE SPÔSOBIŤ NEBEZPEČNOSŤ TOHTO VÝROBKU.

V ZÁVISLOSTI OD INTENZITY POUŽÍVANIA TOHTO VÝROBKU MÔŽE BYŤ POTREBNÉ Z ČASU NA ČAS UTIAHNUŤ UPEVNŔOVACIE PRVKY. TO JE NORMÁLNE PRI AKOMKOLVEK NÁBYTKU PRIPRAVENOM NA MONTÁŽ.

NA ČISTENIE POUŽÍVAJTE VLHKÚ HANDRIČKU (NIE MOKRÚ). SUCHÚ PRACHOVKU A BEŽNÉ LEŠTIDLO NA NÁBYTOK.

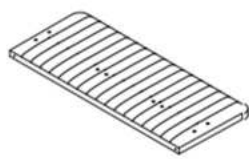
POUŽITIE ELEKTRICKÉHO NÁRADIA PRI MONTÁŽI TOHTO VÝROBKU BUDE MAŤ ZA NÁSLEDOK NEPLATNOSŤ AKÝCHKOLVEK REKLAMÁCIÍ A MÔŽE POŠKODIŤ TENTO VÝROBOK, ČÍM SA STANE NEBEZPEČNÝM.



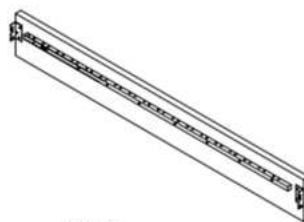
A		M8* 20 ŠRÓB	16x
B		PRUŽNÁ PODLOŽKA	8x
C		PLOCHÁ PODLOŽKA	24x
D		IMBUSOVÝ KLÚČ	1x
E		M8*30 ŠRÓB	16x



(1)x1x



(2)x1x



(3)x2x



(4)x1x



(5)x2 x



(6)x4 x



(7)x34 x

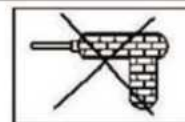


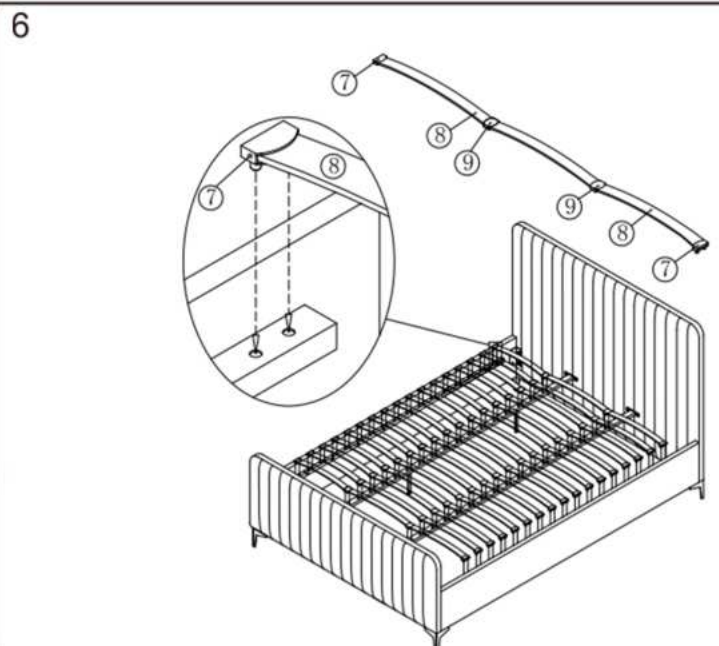
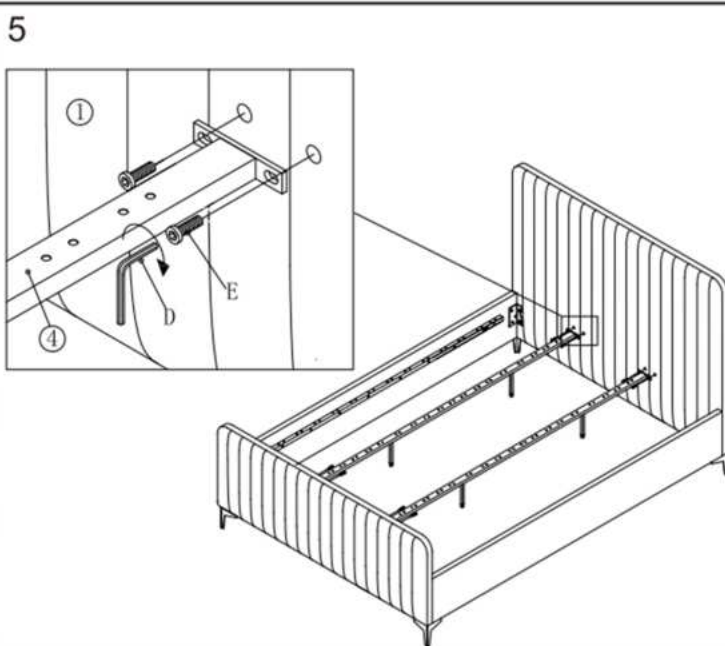
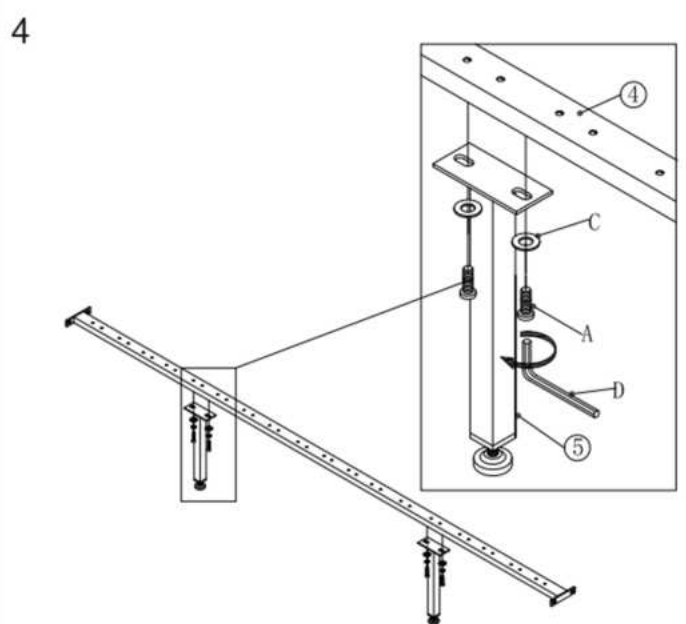
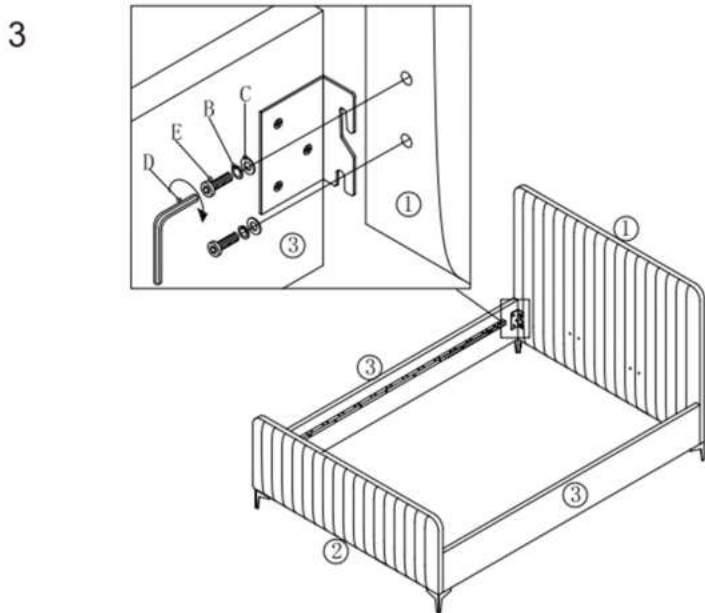
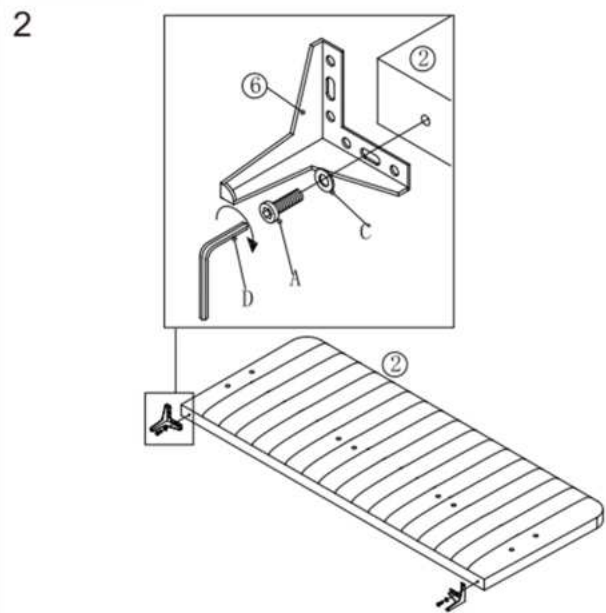
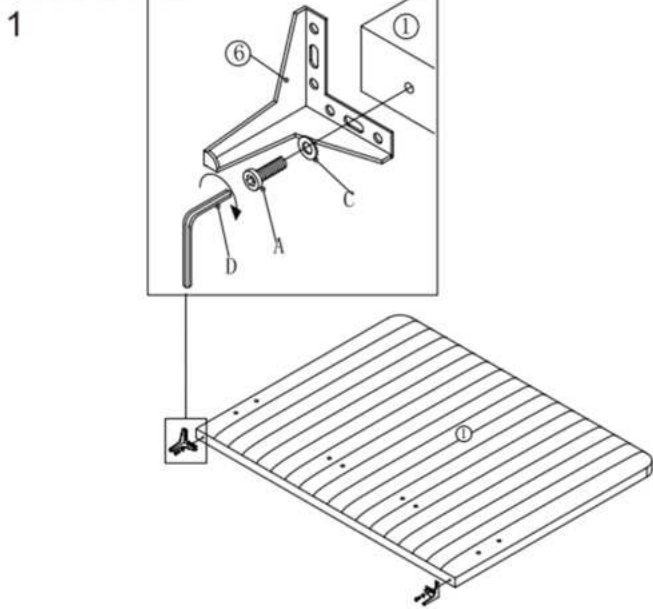
(8)x17x



(9)x17 x

POUŽITIE ELEKTRICKÉHO NÁRADIA PRI MONTÁŽI TOHTO VÝROBKU BUDE MAŤ ZA NÁSLEDOK NEPLATNOSŤ AKÝCHKOLVEK REKLAMÁCIÍ A MÔŽE POŠKODIŤ TENTO VÝROBOK, ČÍM SA STANE NEBEZPEČNÝM.





POUŽITIE ELEKTRICKÉHO NÁRADIA PRI MONTÁŽI TOHTO VÝROBKU BUDE MAŤ ZA NÁSLEDOK NEPLATNOSŤ AKÝCHKOLVEK REKLAMÁCIÍ A MÔŽE POŠKODIŤ TENTO VÝROBOK, ČÍM SA STANE NEBEZPEČNÝM.

