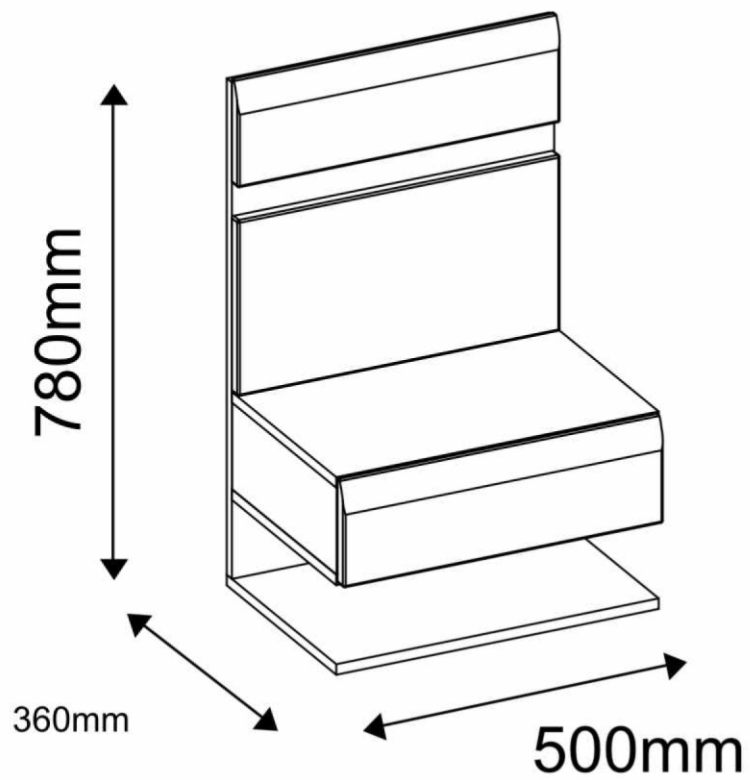



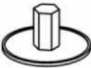




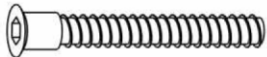

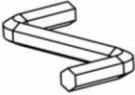


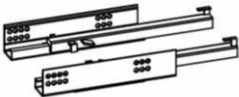
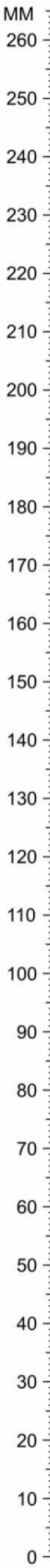


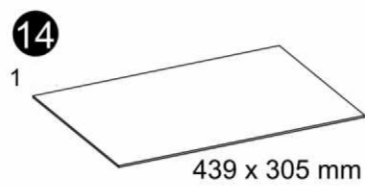
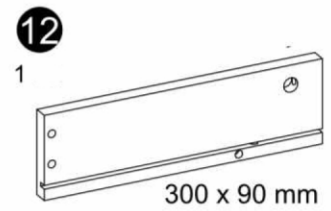
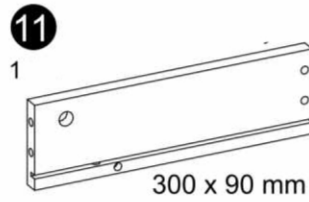
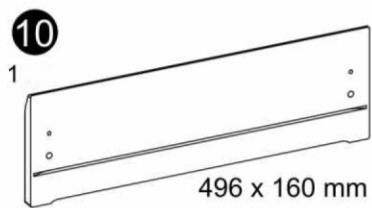
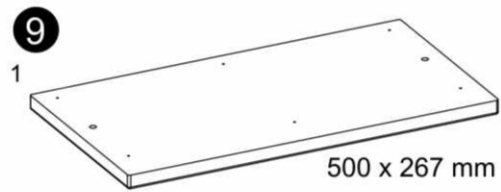
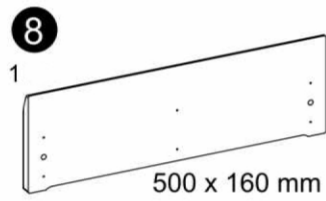
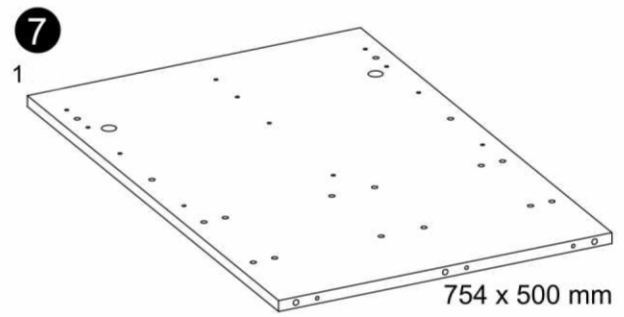
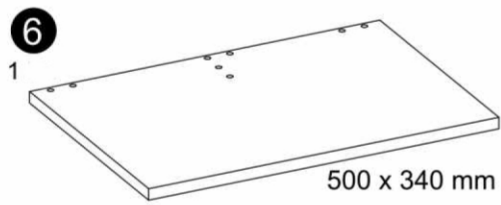
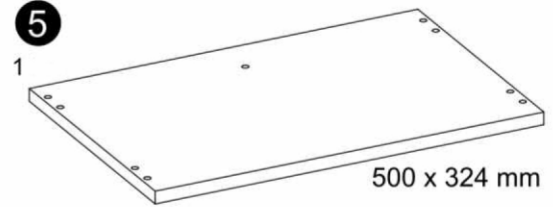
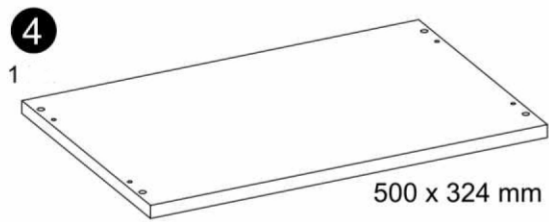
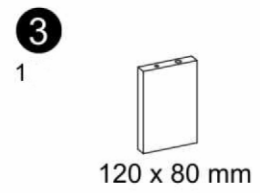
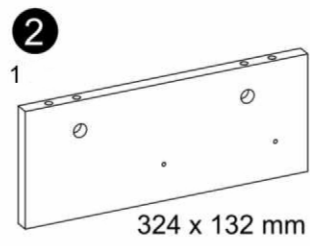
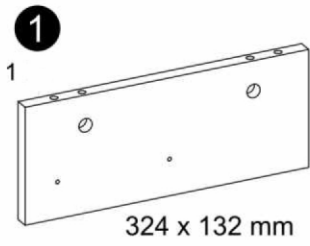
LYNATET

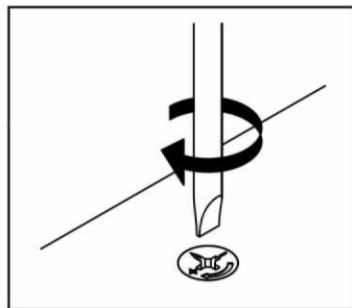
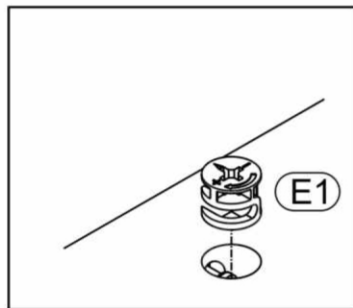
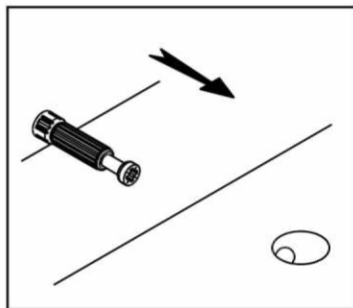
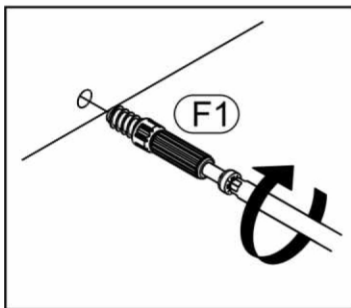
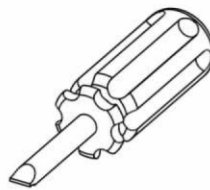
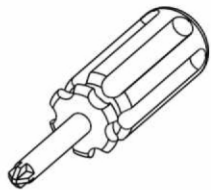
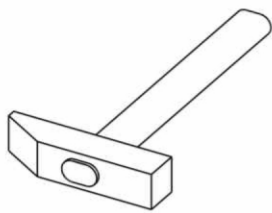
TYP 95



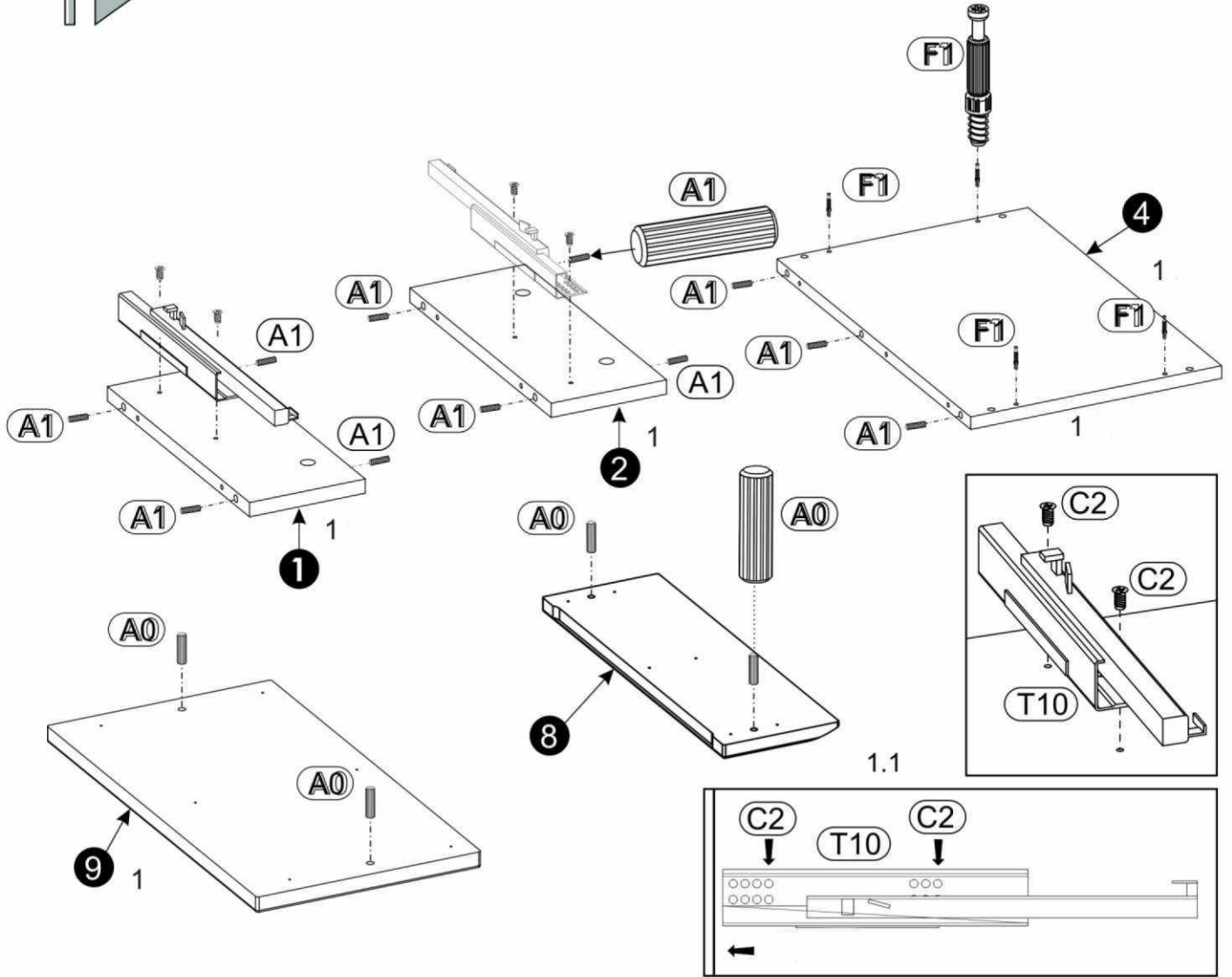
A0 4 8 x 24mm 	A1 23 8 x 35mm 	C2 8 EURO 5 x 13mm 
E0a 6 	E1 6 15 x 12mm 	F1 1 6 x 34mm 
G0a 4 	G0b 13 	G1 17 7 x 50mm 
J6 12 4 x 30mm 	M 1 	N1 10 3 x 16mm 
P1 2 	T10 1 	



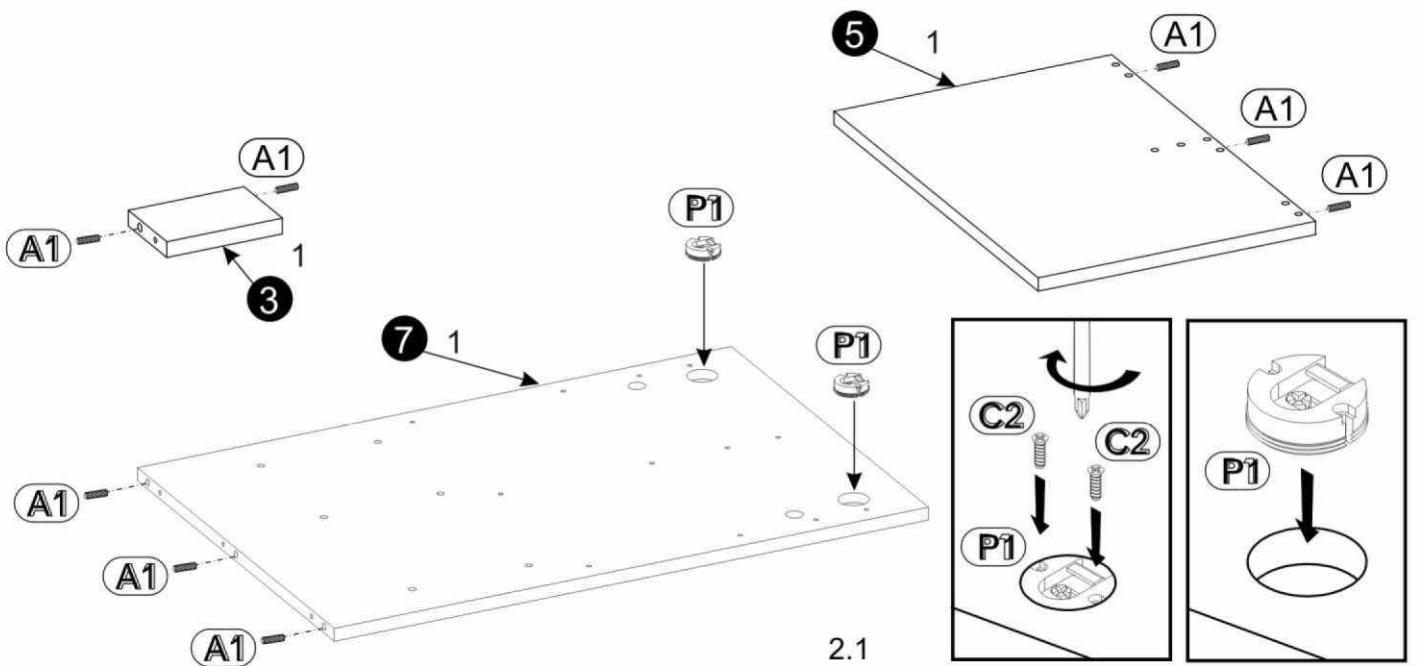




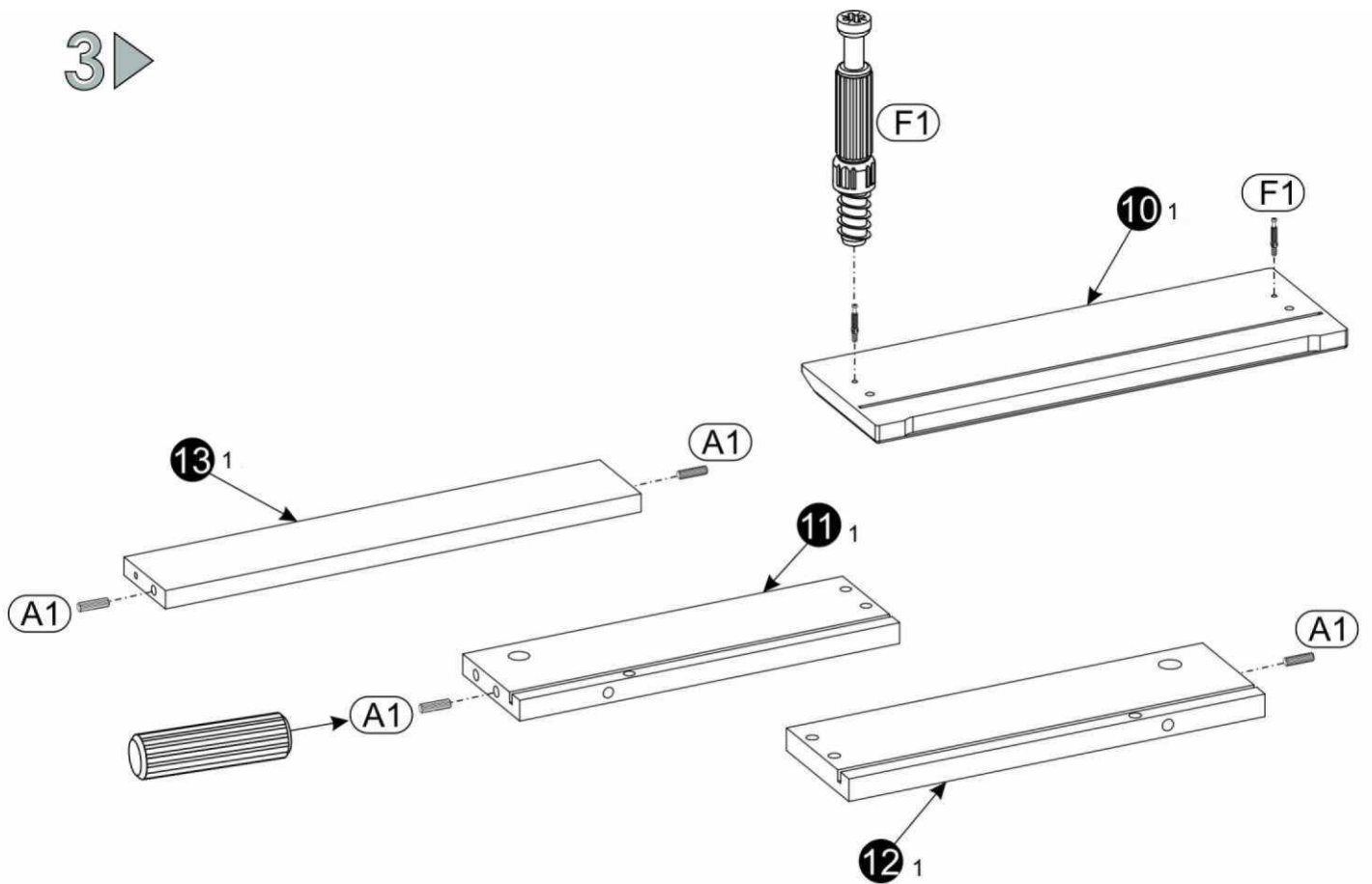
1 ▶



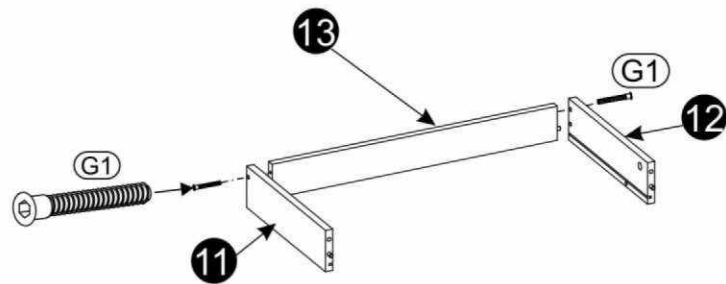
2 ▶



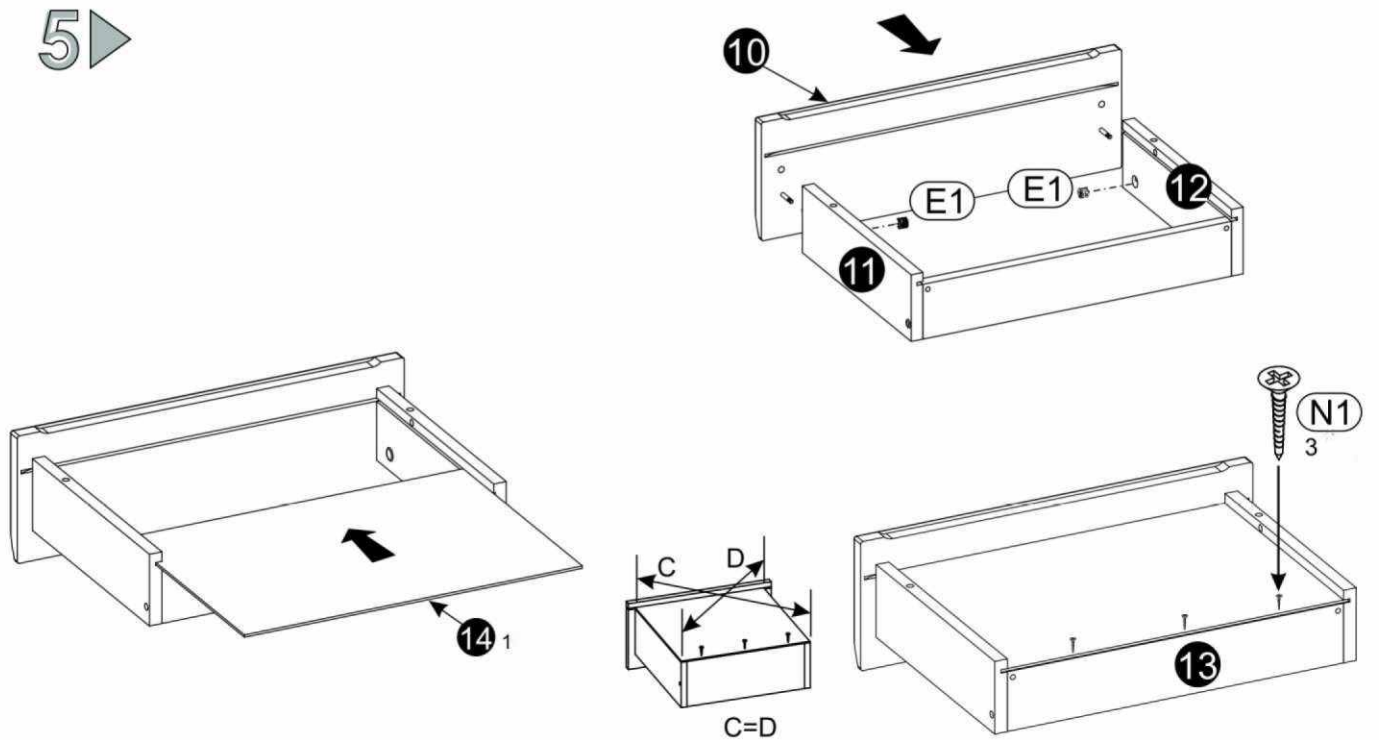
3 ▶



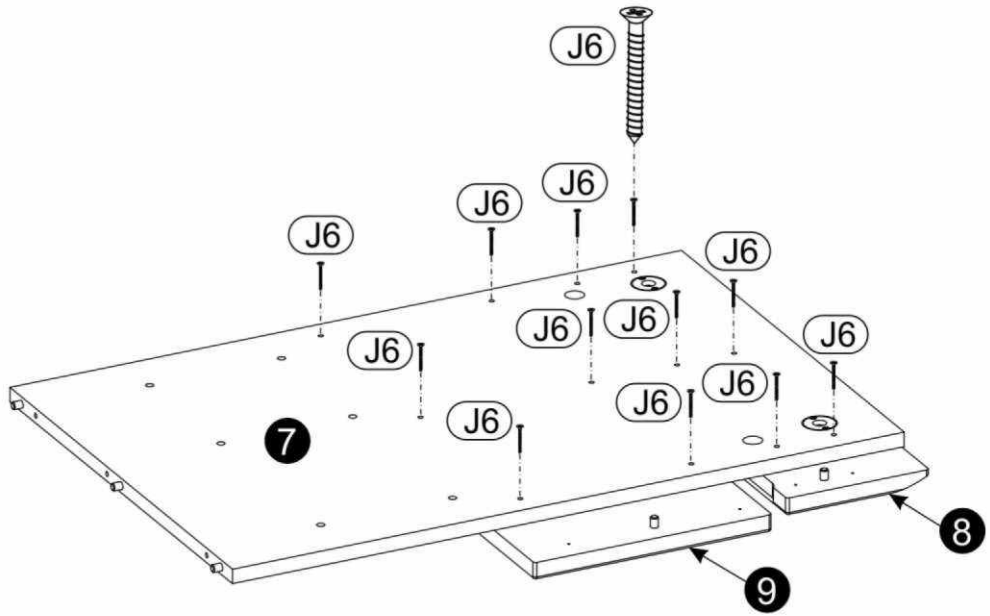
4 ▶



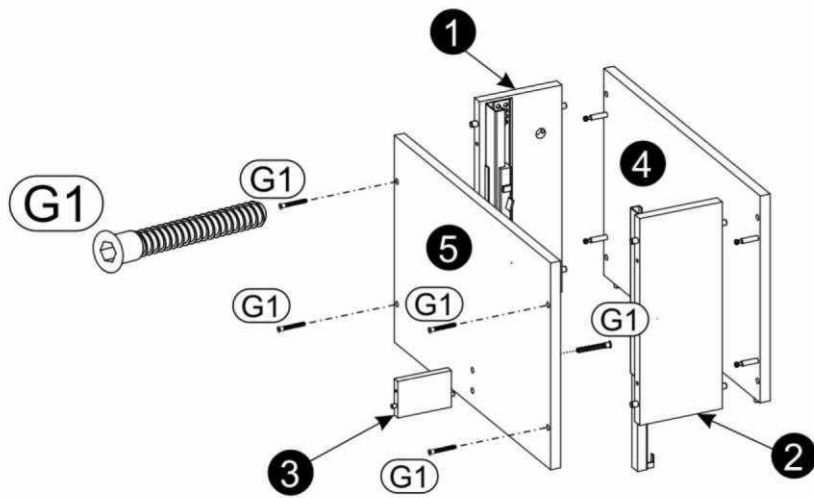
5 ▶



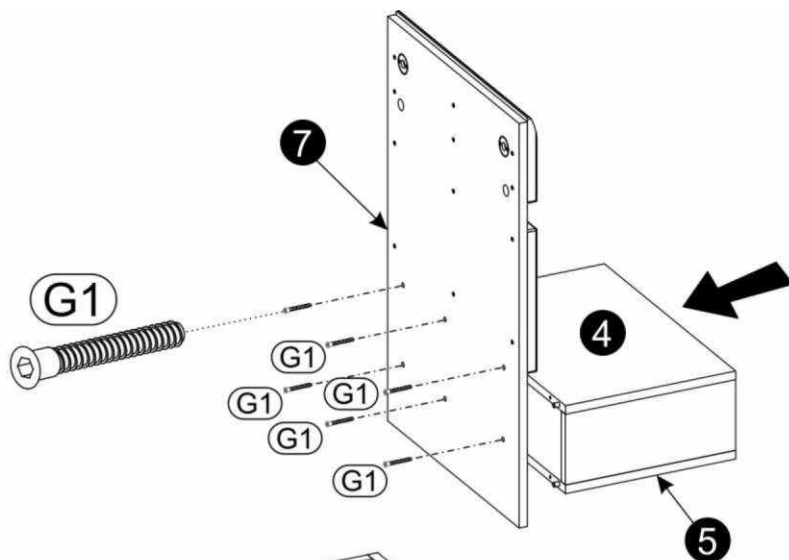
6 ▶



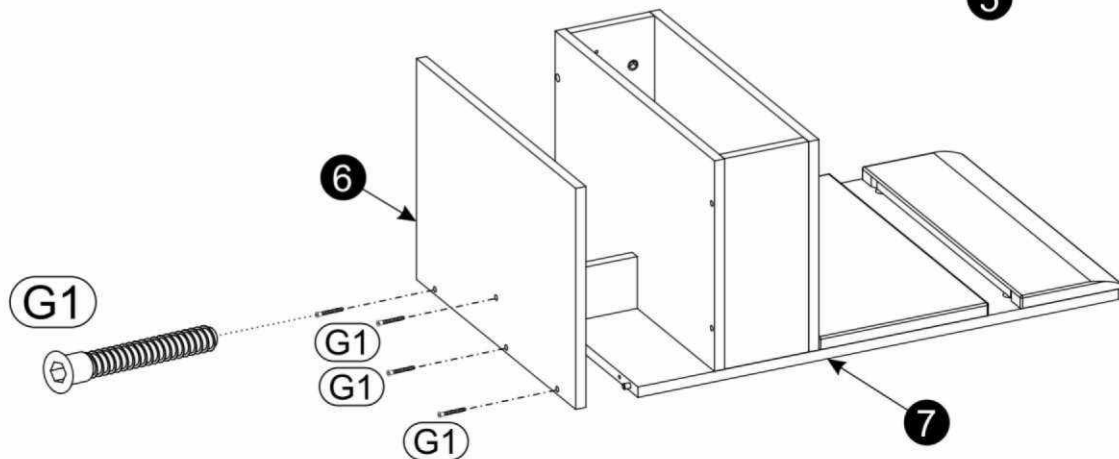
7 ▶



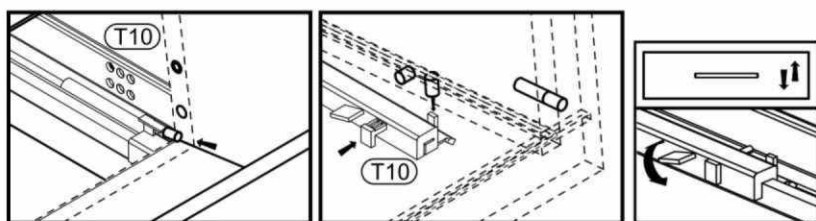
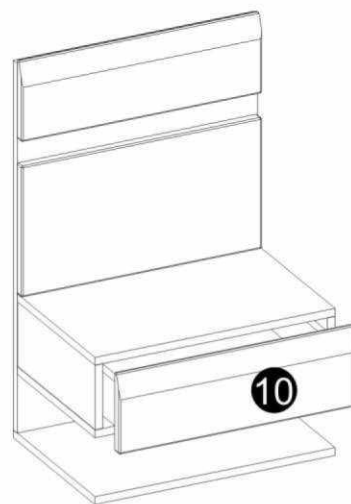
8 ▶



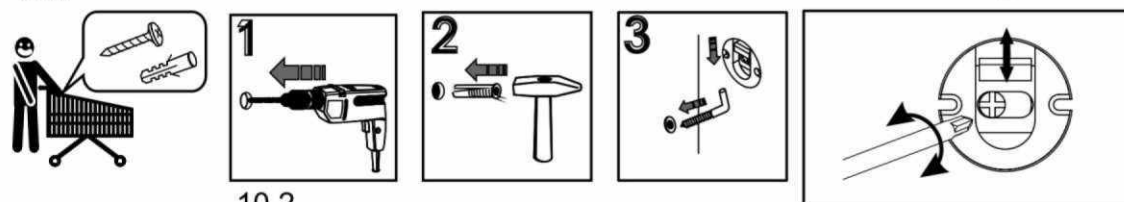
9 ▶



10 ▶



10.1



10.2

11 ▶

