

# RESITA TYP 3

263137	706	<b>1/6</b>
263139	795	
263138	350	
	mm	<b>Z0</b>

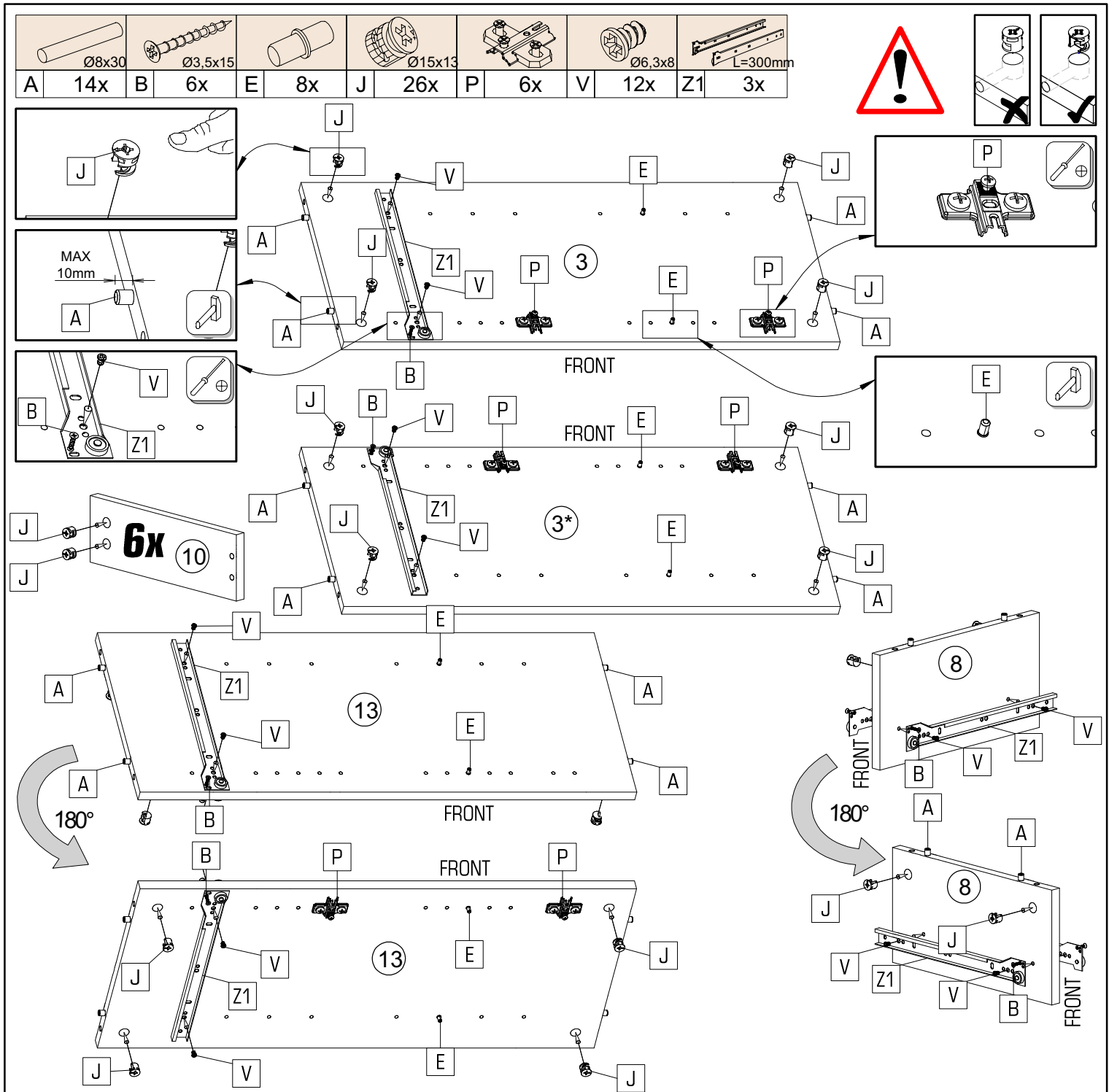
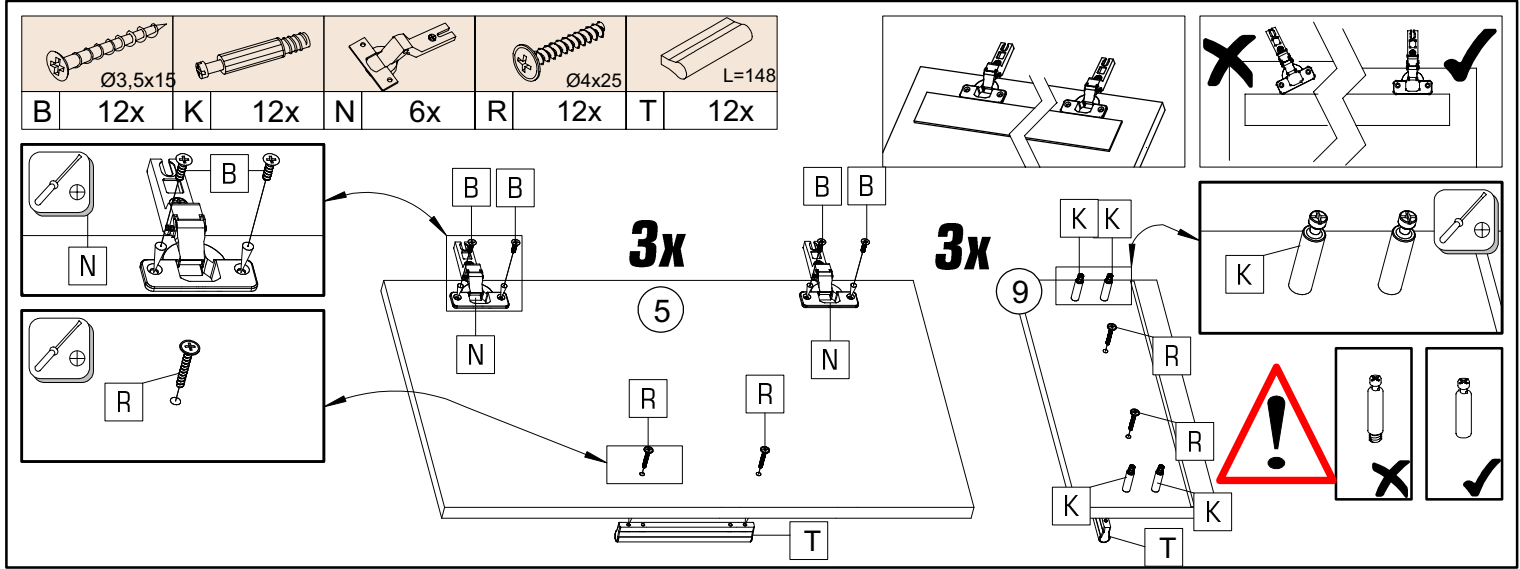
	80min		≤ 0,5 kg	3m	PZ 2	300 mm	
--	-------	--	----------	----	------	--------	--

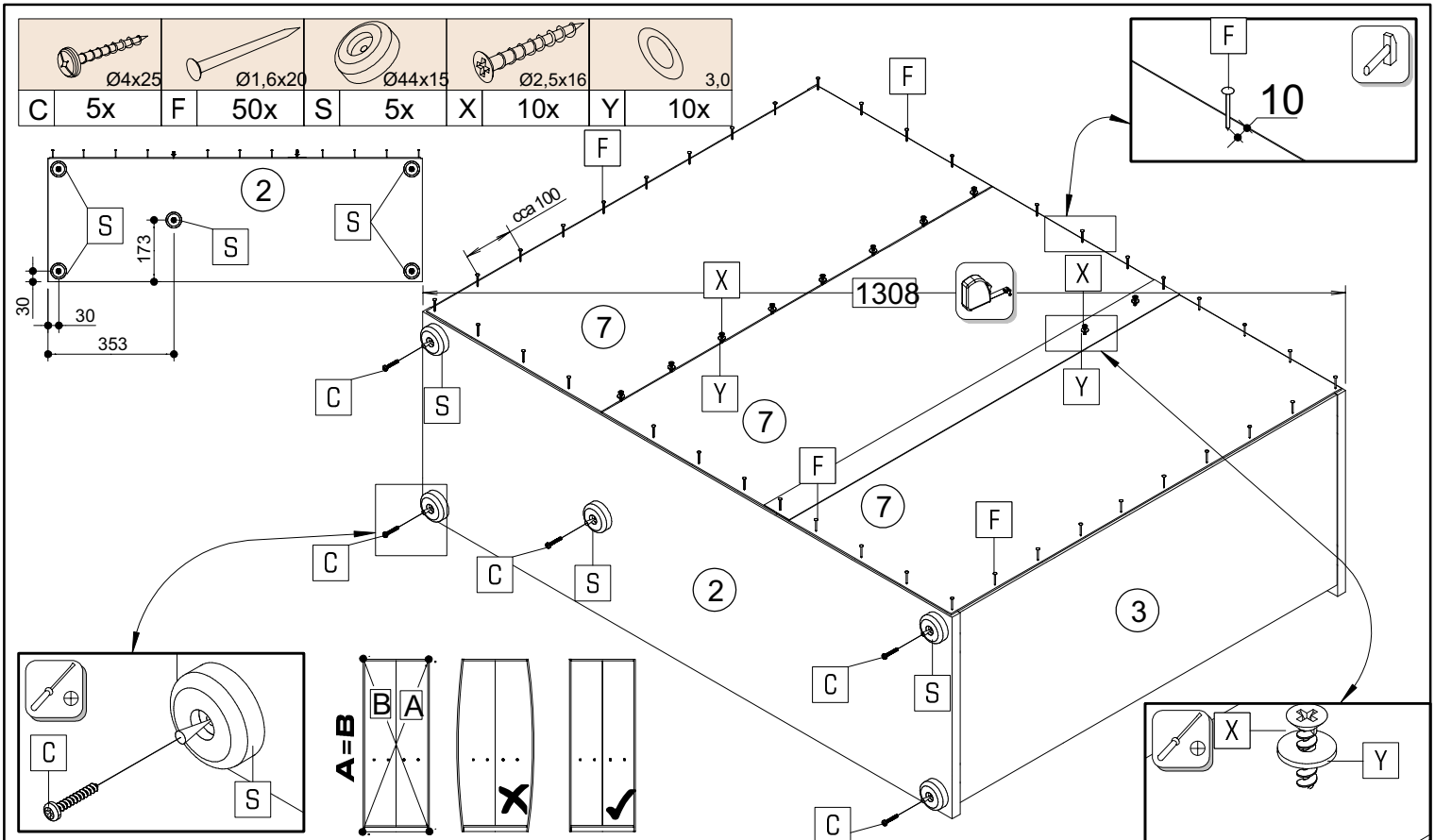
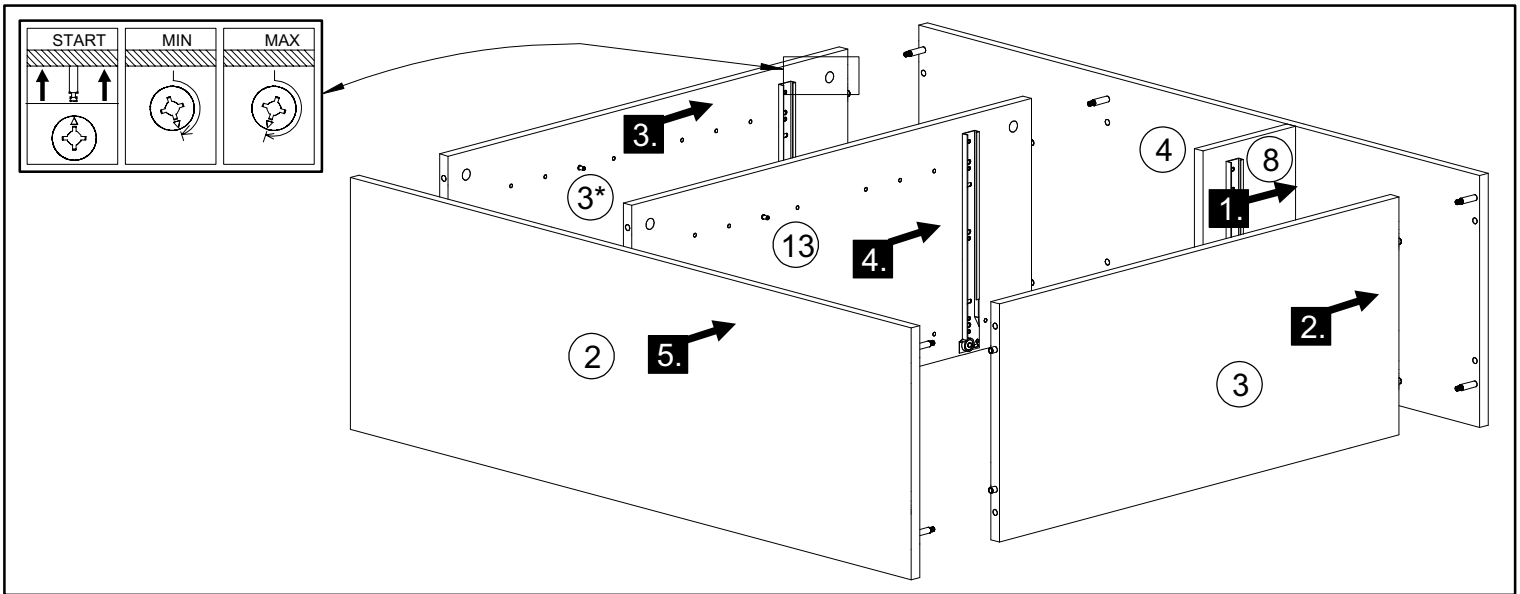
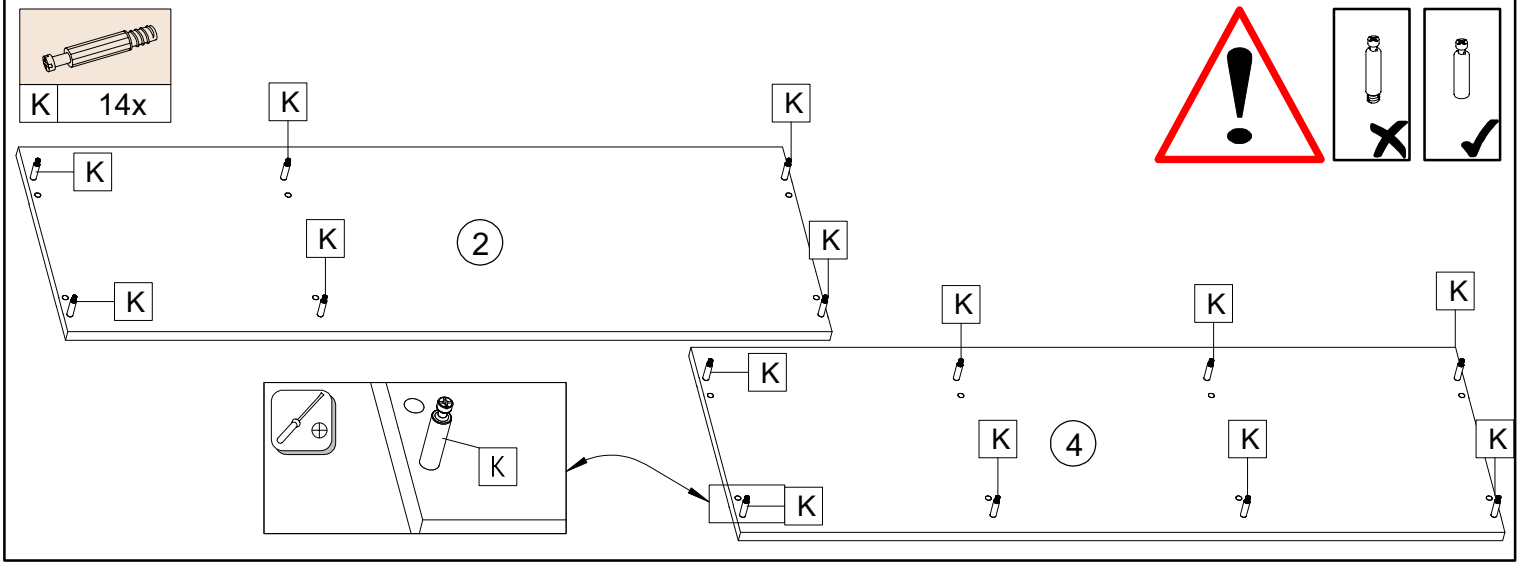
ID	ID	Dimensions	Quantity	Ratio
17041	②	1050*346*16	1x	1/1
17014	③	748*327*16	2x	1/1
16958	④	1050*346*16	1x	1/1
17021	⑤	582*340*16	3x	1/1
17016	⑥	672*326*16	1x	1/1
17017	⑦	774*346*3	3x	1/1
17022	⑧	173*327*16	1x	1/1
17023	⑨	340*154*16	3x	1/1
17024	⑩	100*300*16	6x	1/1
17025	⑪	100*270*16	3x	1/1
04083	⑫	306*300*3	3x	1/1
17042	⑬	748*327*16	1x	1/1
17043	⑭	327*326*16	1x	1/1

27000,00 Ø8x30	22243,00 Ø3,5x15	22250,00 Ø4x25	22244,01 Ø3,5x16	35101,01	21102,00 Ø1,6x20	22213,00 Ø4x70	24103,00 Ø8	70013,01 Ø15x13
A 14x	B 30x	C 5x	D 11x	E 8x	F 50x	G 1x	H 1x	J 26x
70021,01	31103,00	31103,00	36013,02	36013,02	22430,00 Ø4x25	30080,00 Ø44x15	32314,01 L=148	22300,00 Ø7x50
K 26x	L 26x	M 1x	N 6x	P 6x	R 12x	S 5x	T 6x	U 12x
22705,00 Ø6,3x8	22800,01	22236,00 Ø2,5x16	24008,00	33003,00 L=300mm	33003,00 L=300mm			
V 12x	W 1x	X 10x	Y 10x	Z1 3x	Z2 3x			

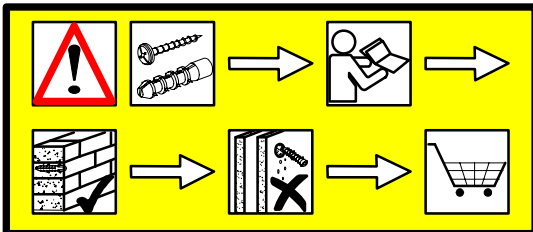
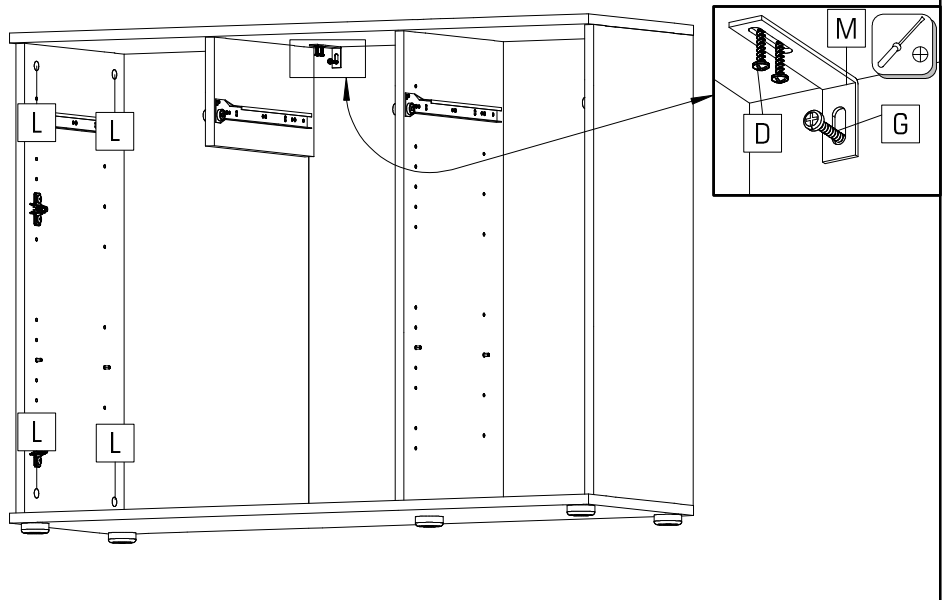
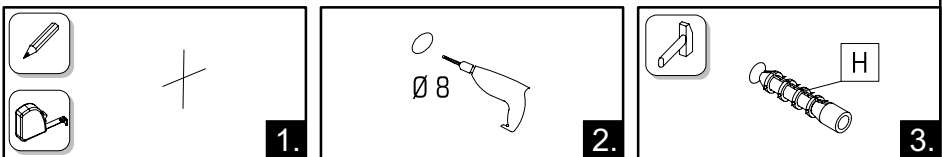
--	--	--	--	--	--	--	--	--	--	--

# RESITA TYP 3





D 2x	G 1x	H 1x	L 14x	M 1x



**Upozornenie!** Pevnosť steny sa musí pred montážou bezpečne skontrolovať. Univerzálne hmoždenky, ktoré sú obsiahnuté v balení, sú určené jedine pre pevné murivo ako je betón/tehla. Hmoždenky sa nesmú používať na iný stavebný materiál ako dutinová múrika, dutina tehla, u sádkartónových dosiek alebo na iných aplikácií rámu. U týchto murív je nutné použiť špeciálne hmoždenky! Tieto je možné nájsť v špeciálnych predajniach so stavebným materiálom (stavebniny). Pri nedodržaní podmienok sa môže vyskytnúť škoda. Pri nedodržaní podmienok výrobca/predajca a dodávateľia zodpovedajú za škodu.

**Upozornění!** Před montáží je nutné zkontrolovat stav stěny. Přiložené univerzální hmoždinky jsou určeny pouze pro pevné zdivo jako beton/cihly. Hmoždinky do zdi se nesmějí používat v dutinové cihle, zdiva jako pórovitý stavební kámen, sádková deska nebo jiný měkký materiál. U těchto zdív jsou nutné speciální hmoždinky! Jsou k dostání v speciálních prodejních stanicích. Při nedodržení těchto pokynů výrobce/prodejce a dodávatele za způsobené škody.

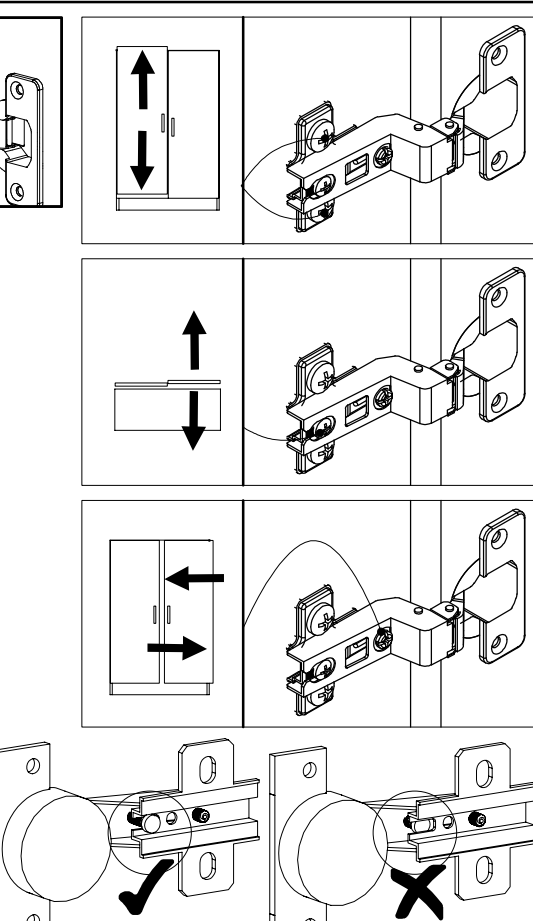
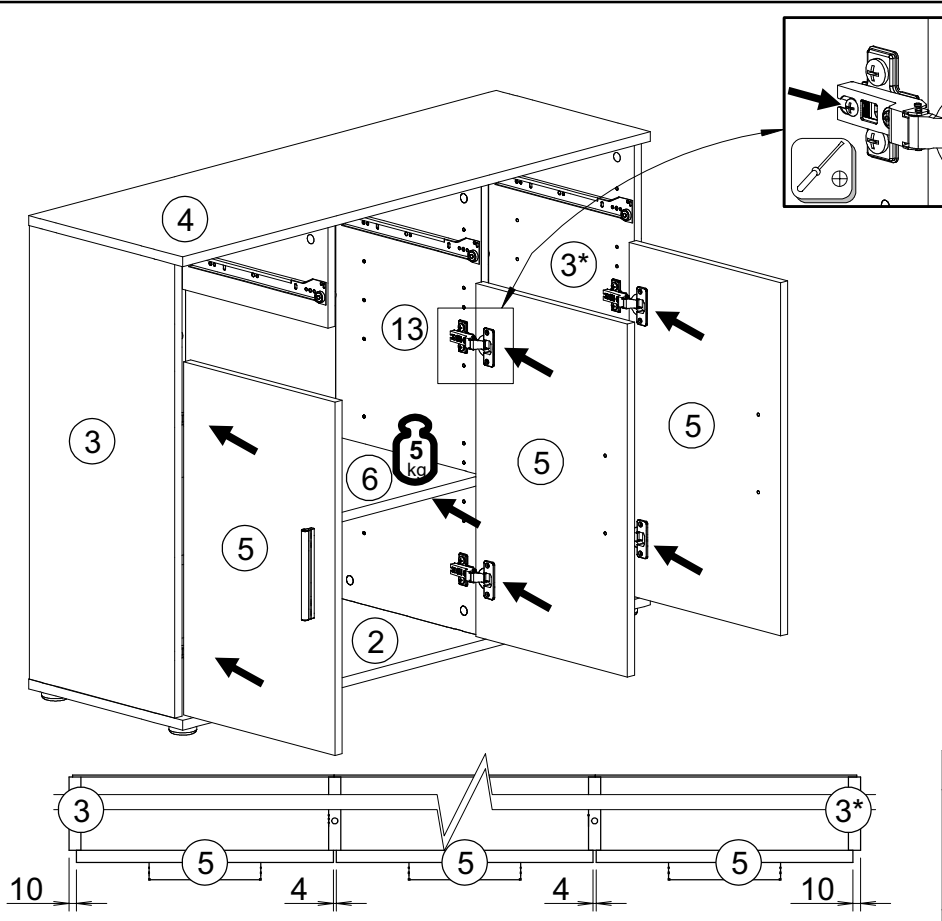
**Pažnja!** Prije montaže obvezno provjerite svojstvo zidova. Priložene univerzalne tiplje namijenjene su isključivo za masivne zidove od betona/opeke. Tiplje za masivne zidove ne smiju se koristiti na zidovima kao npr. šupljina opeka laki sastavni elementi, gipskartonski ili drugi modularni načini gradnje. Za te zidove potrebne su posebne tiplje! Iste su dostupne u specijaliziranim trgovinama građevinarstva. U slučaju nepridržavanja prethodno navedenih napomena proizvođač/trgovac i uvoznik ne preuzimaju odgovornost.

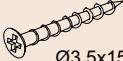



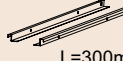
**Achtung!** Die Wandbeschaffenheit ist vor der Montage zu prüfen. Die beigelegten Universaldübel sind ausschließlich für Anwendung für festes Mauerwerk wie Beton/Ziegel. Die Mauerdübel dürfen nicht für Hohlräume wie Leichtbausteine, Gipskartonplatten oder Rahmenbauweise verwendet werden. Bei diesen Mauerwerken sind spezielle Spezialdübel zu verwenden! Diese sind in einem Fachgeschäft erhältlich. Bei Nichteinhaltung wird seitens Produzenten/Händler und Importeure keine Haftung übernommen.

**Prudență!** Zidul trebuie examinat înainte de asamblare prizele de perete sunt adecvate numai pentru utilizarea în zidărie fermă, cum ar fi betonul bloc sau cărămida. Nu folosiți zidăria zidurilor de perete, cum ar fi cărămida goală, blocul ușor, suprafețe cum ar fi gips-carton sau altă încădrare sisteme. Dacă este cazul, trebuie folosite anumite prize de perete! Acestea sunt disponibile la un magazin specializat (magazin de hardware). În caz de nerespectare, producătorul / vânzătorul cu amănuntul sau importatorul nu își asumă răspunderea.

**Uwaga!** Ścianę należy sprawdzić przed montażem. Długość uniwersalnego kołki rozporowe są odpowiednie tylko do stosowania w murach, takich jak beton lub cegła. Nie rób za pomocą kołków rozporowych, takich jak pustak, lekka kostka, powierzchnie takie jak gipsowy, kartonowe lub inne systemy ram. Jeśli dotyczy, muszą to być odpowiednie kołki rozporowe być użytymi. Są one dostępne w specjalistycznym sklepie (sklep fachowym). W przypadku niezgodności, producent / sprzedawca lub importer nie ponosi odpowiedzialności.

**Vigyázat!** Szerelés előtt a falfelületet fel kell vizsgálni meg. A mellékelt univerzális tiplje kizárólag stabil falra használható mint például beton/tégla. A fal tiplje nem használható üreges téglák, üreg tégla, gipszkarton lapokhoz vagy más keretrendszerhez. Ezekhez a falfelületekhez csak speciális tipljék használhatók, melyek szaküzletekben (barkácsáruházakban) beszerezhetőek. Fentiek figyelmen kívül hagyása esetén a gyártó vagy forgalmazó nem vállal felelősséget.



	$\varnothing 3,5 \times 15$		$\varnothing 3,5 \times 16$			$\varnothing 7 \times 50$		L=300mm	
B	12x	D	9x	L	12x	U	12x	Z2	3x

3x

