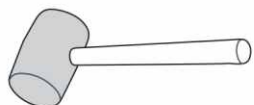
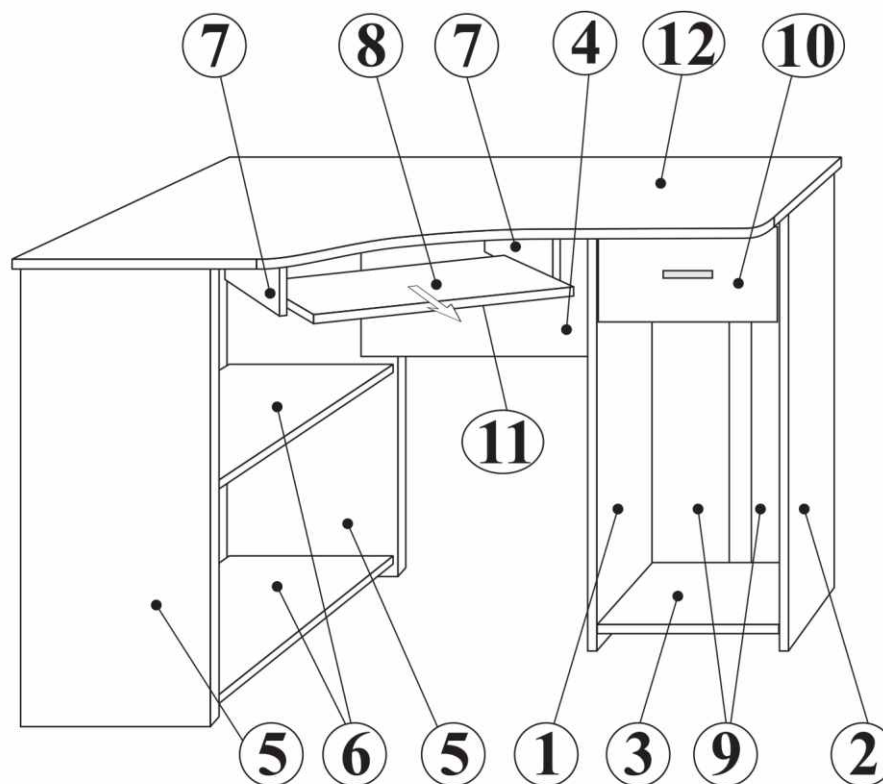




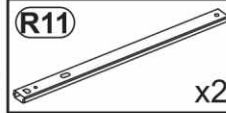



UMAG

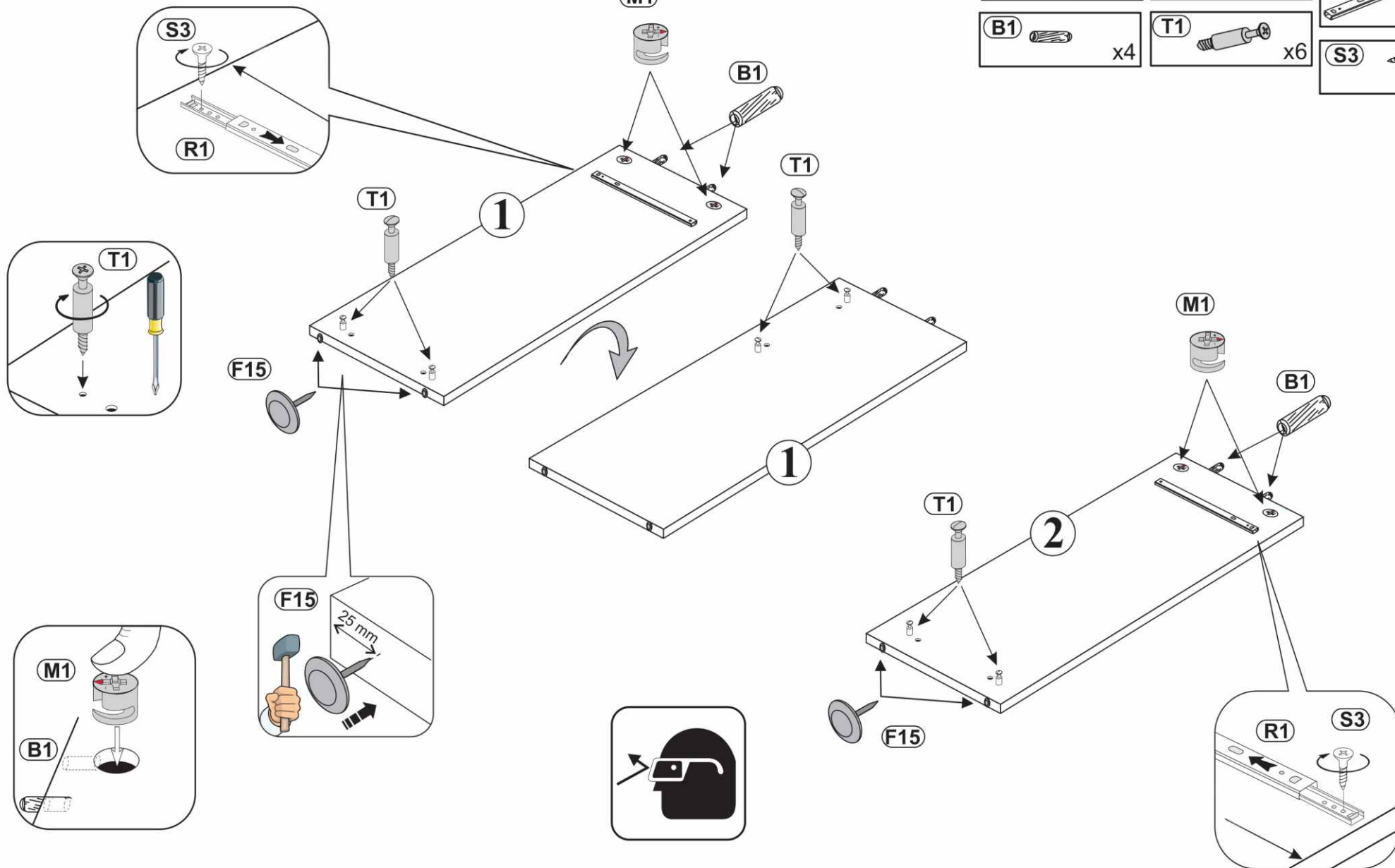


	mm	15	18	22
0<400				
401<600		40	40	40
601<800		24		
801<1000		15	30	

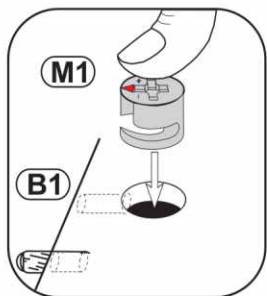
- NR 1**
 - B1** ϕ 8x28 mm x26
 - M1** x26
 - T1** x26
 - F15** x8
 - P33** x18
 - P4** 4x25 mm x4
- NR 2**
 - R21** L-300 mm x1L/1R
 - S3** 3,5x13 x4
 - E2** 6,3x9,5 x4
- NR 3**
 - R11** L-342 mm x2
 - S3** 3,5x13 mm x4
 - A1** M4x9 mm x2
- NR 4**
 - P4** 4x25 mm x2
 - U33** x1
 - L1** Leim x1





1

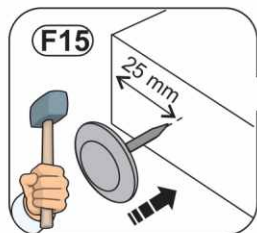
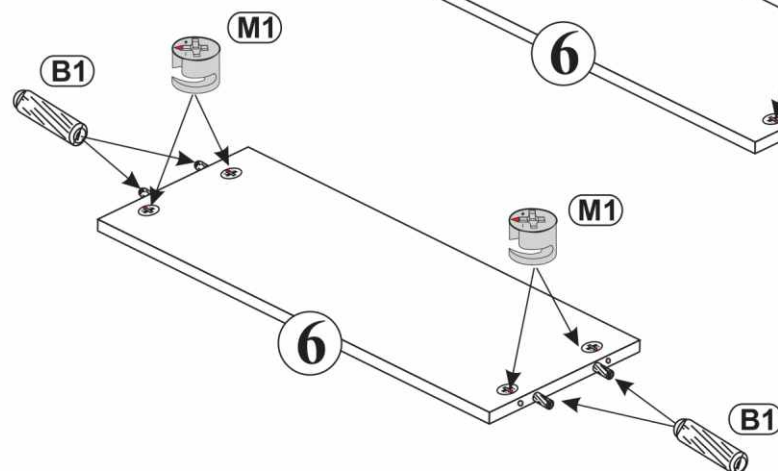
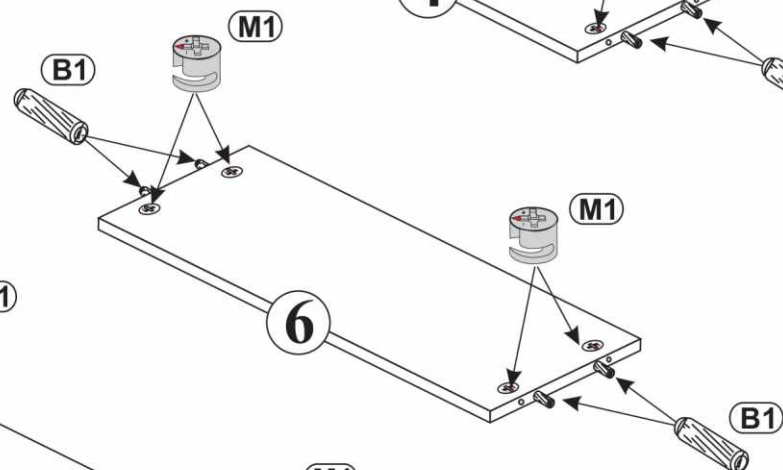
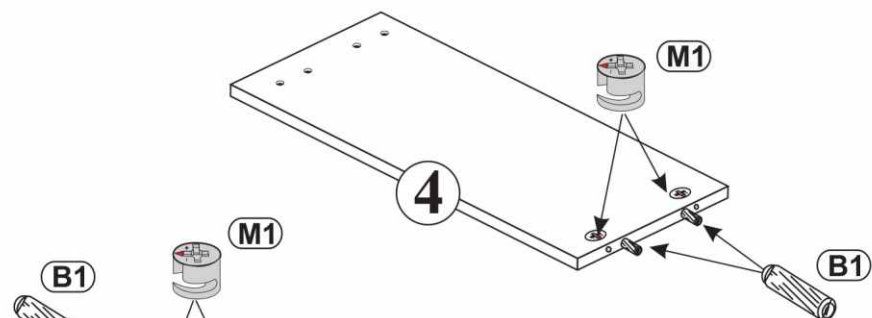
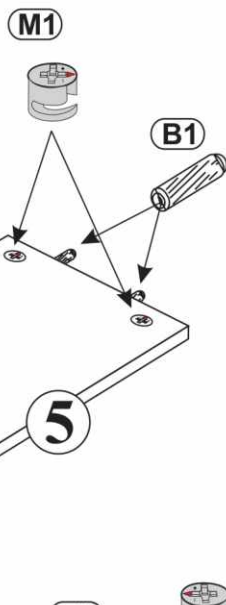
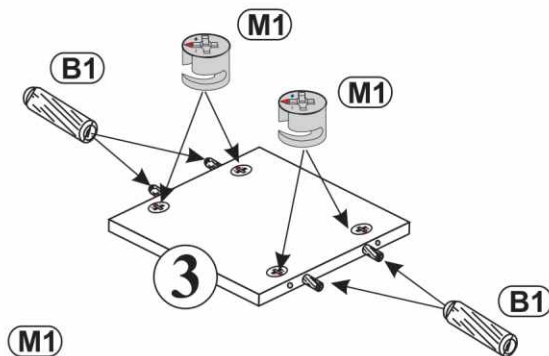
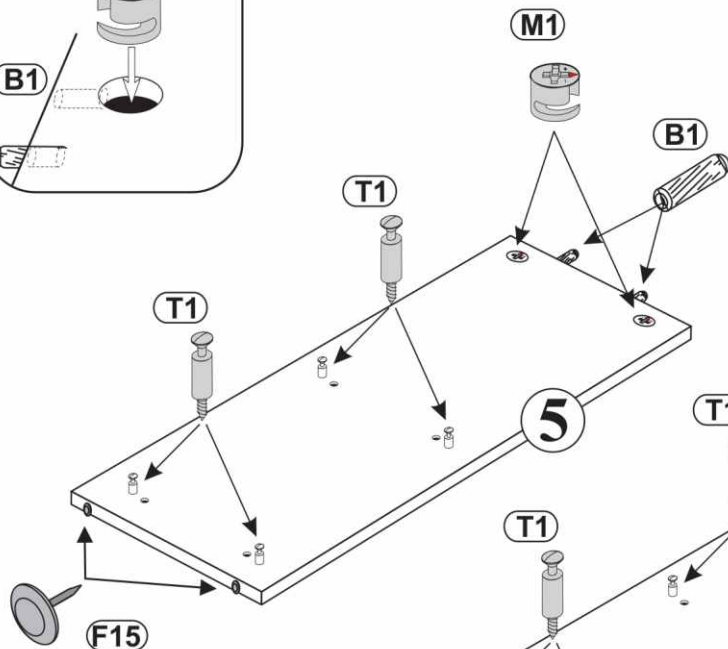
- | | | |
|--|---|--|
| F15
 x4 | M1
 x4 | R11
 x2 |
| B1
 x4 | T1
 x6 | S3
 x4 |



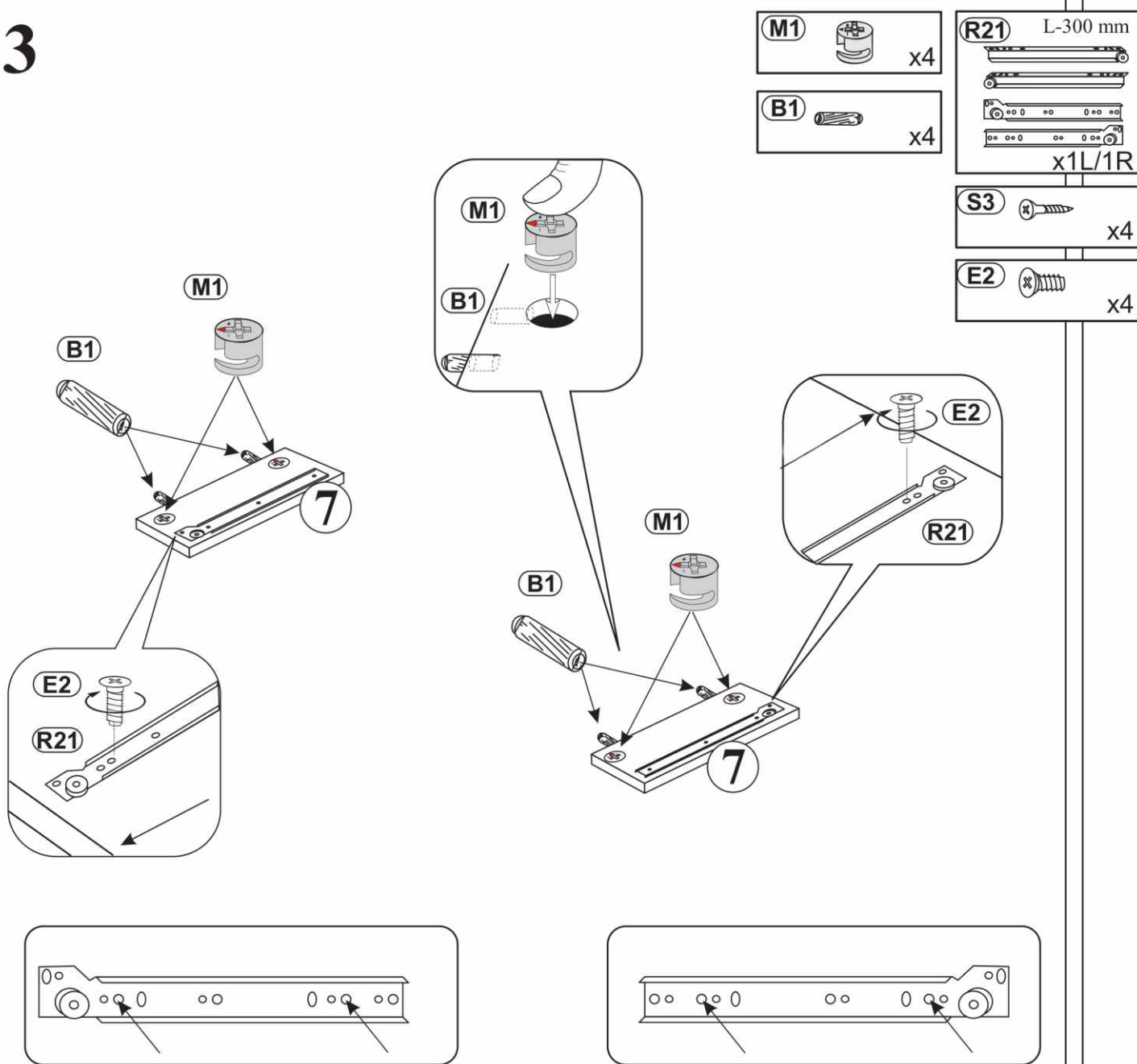
2



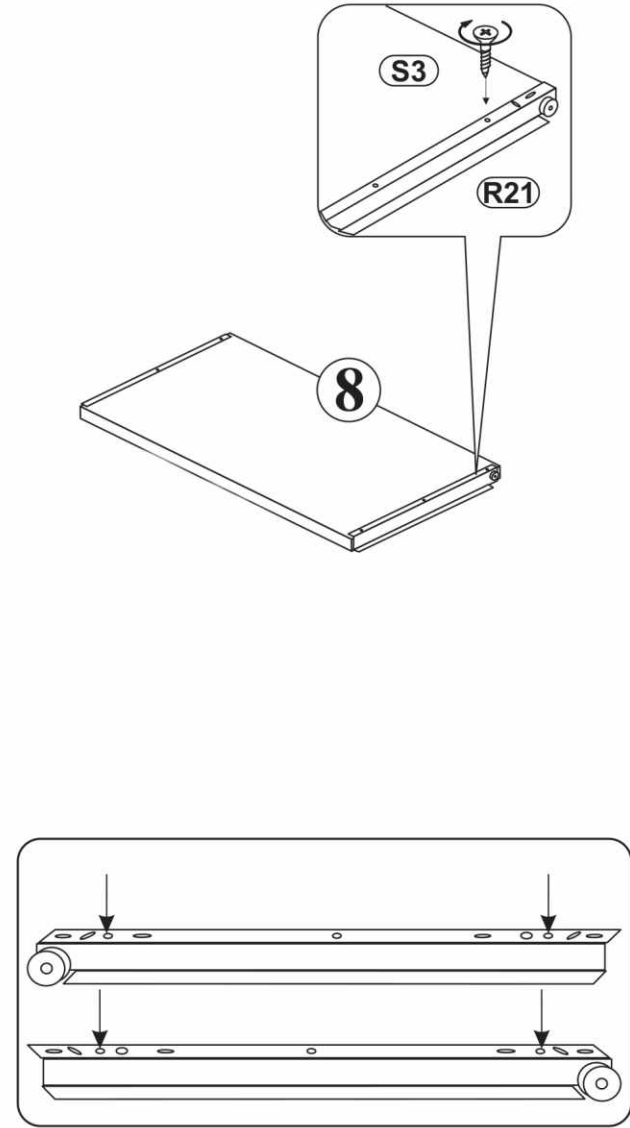
M1		x18	B1		x18
T1		x8	F15		x4



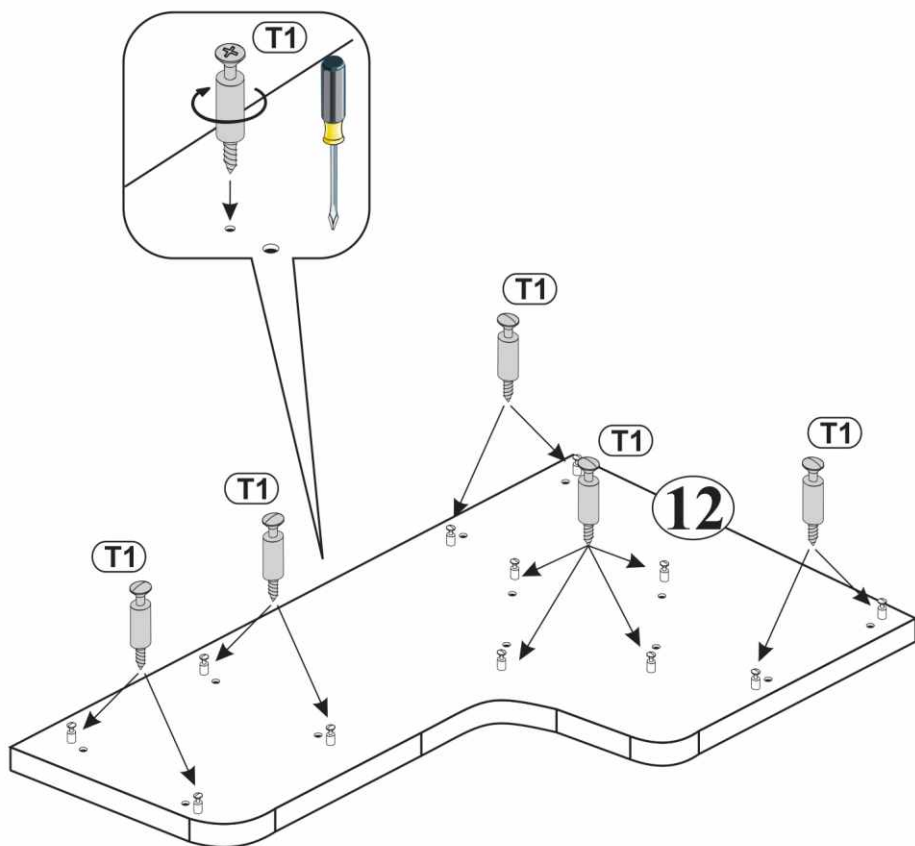
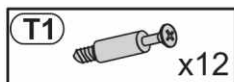
3



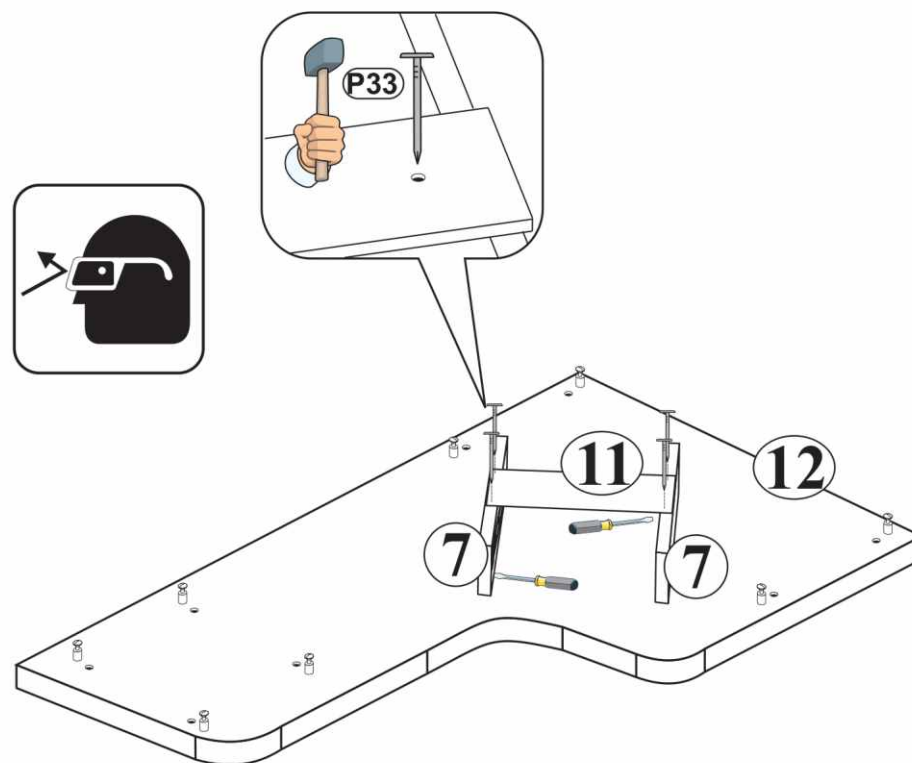
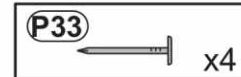
4



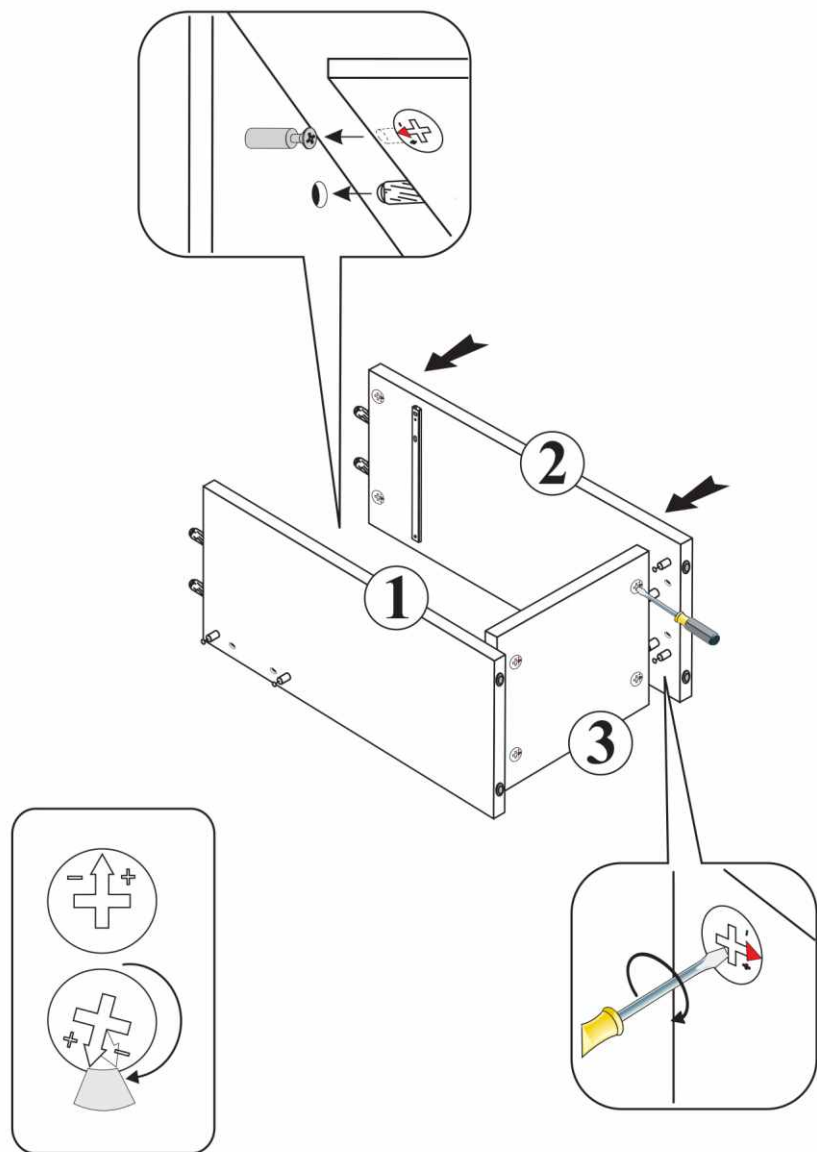
5



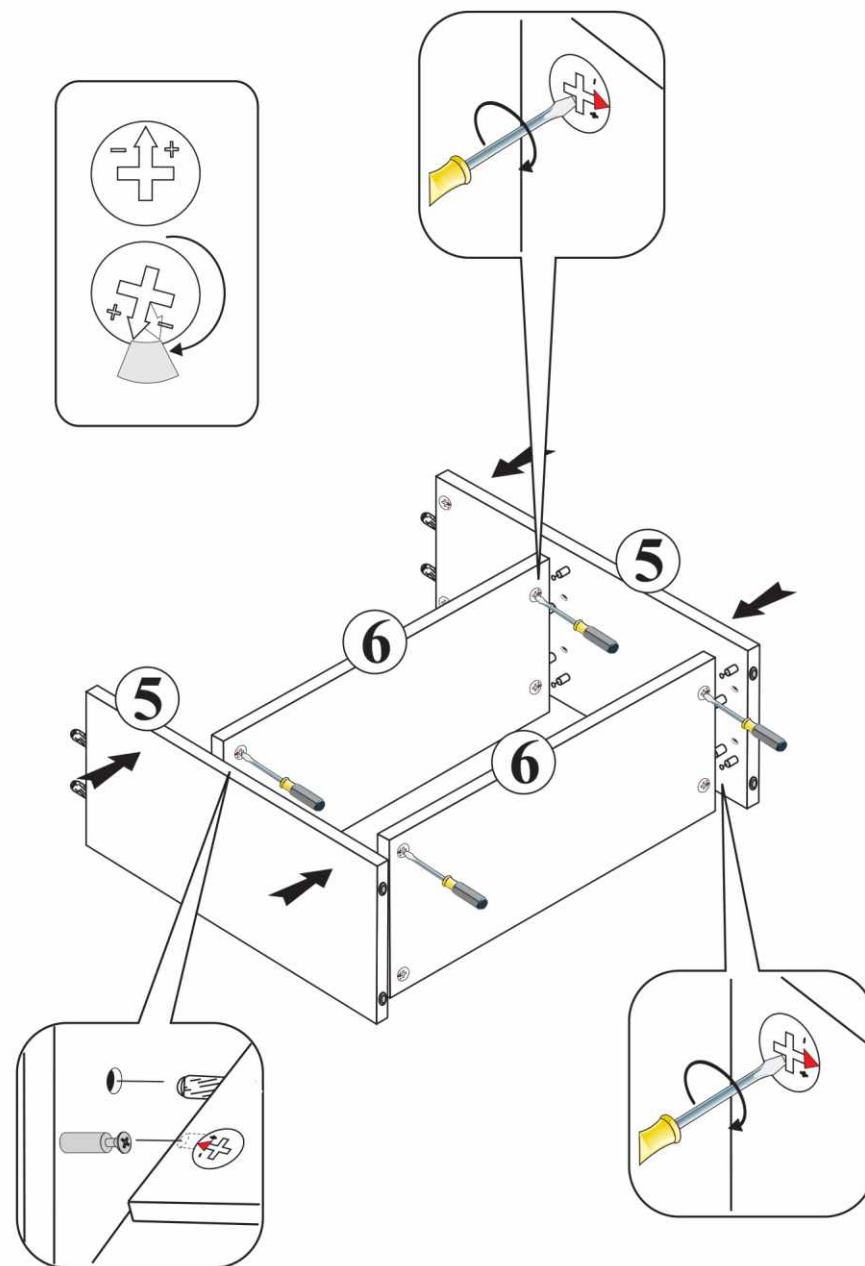
6



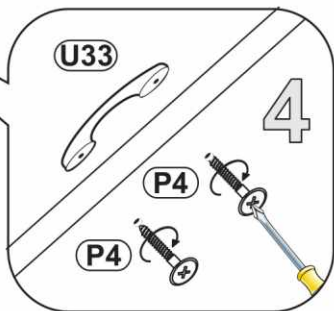
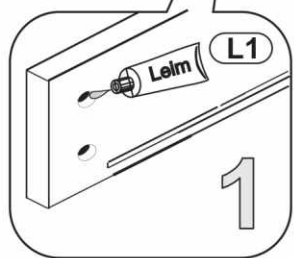
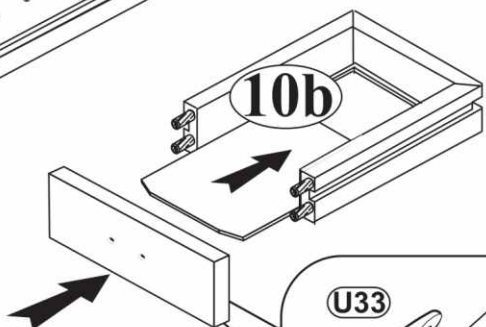
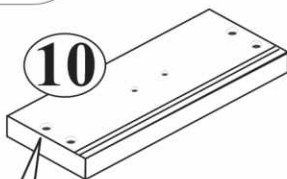
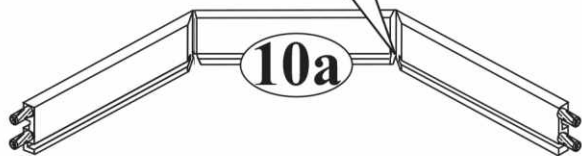
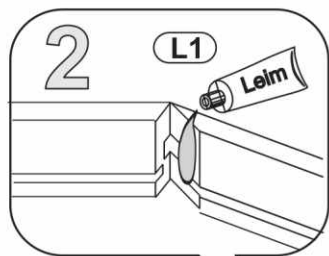
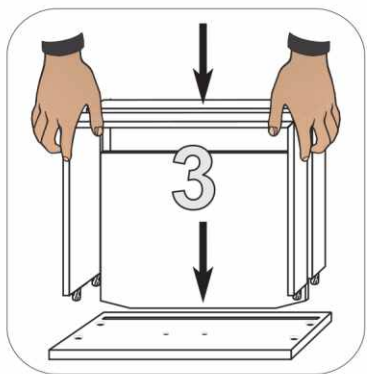
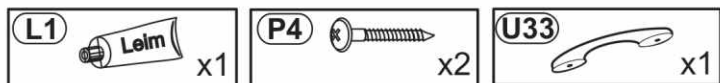
7



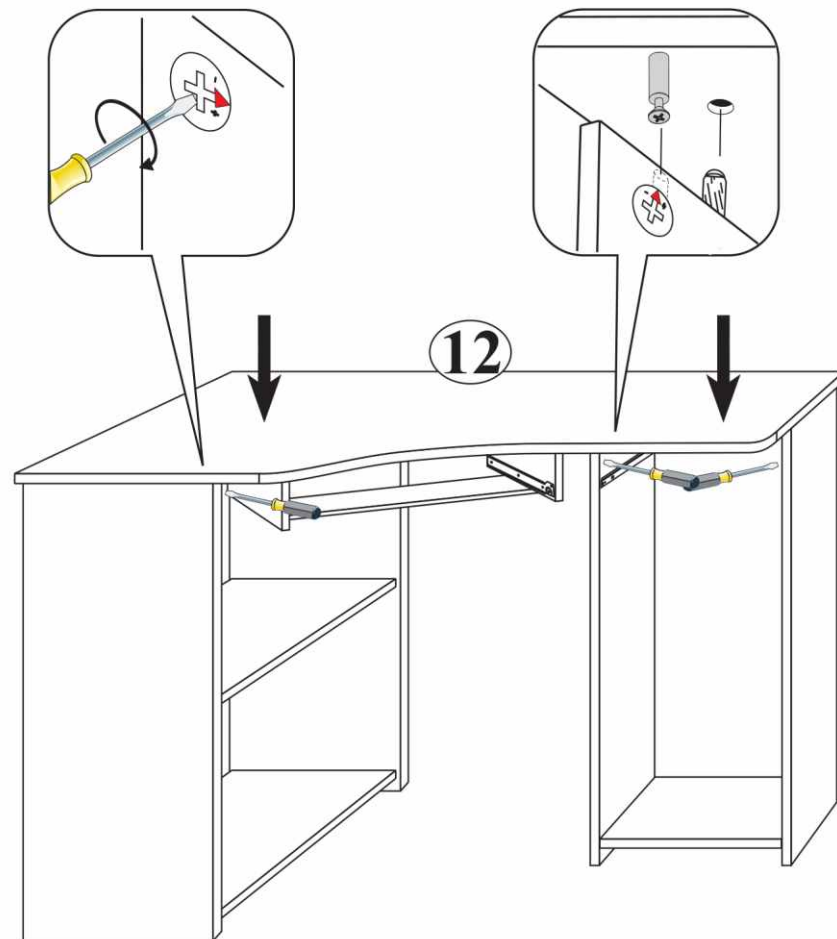
8



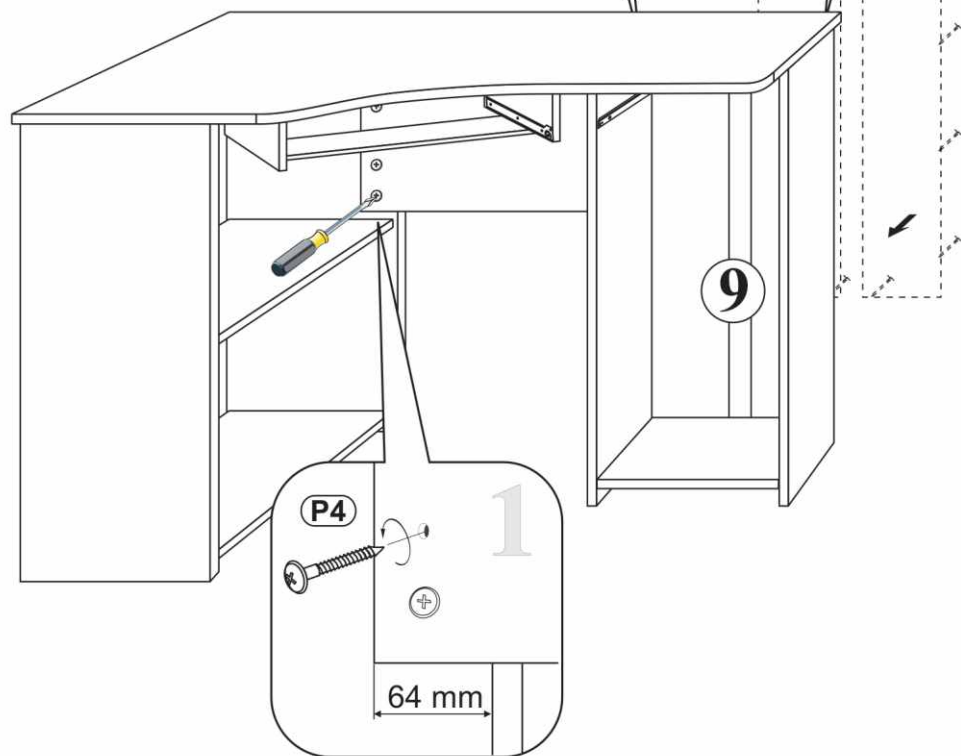
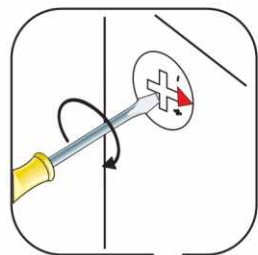
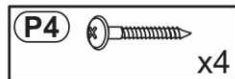
9



10



11



12

