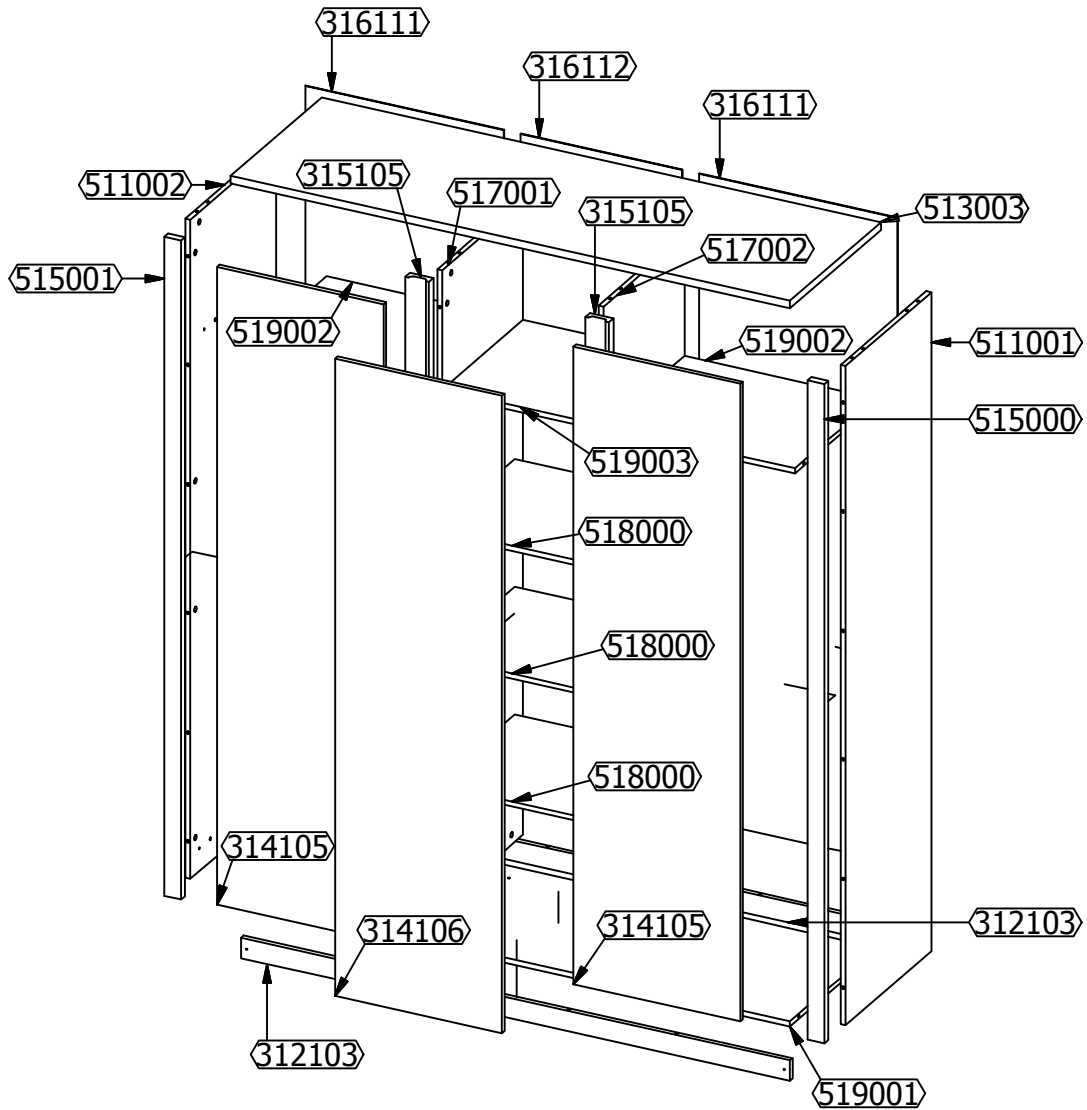
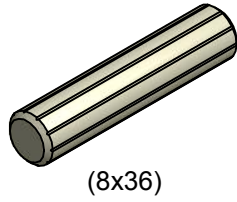


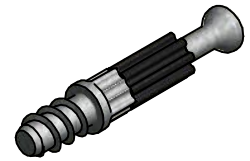
MONTANA S3D



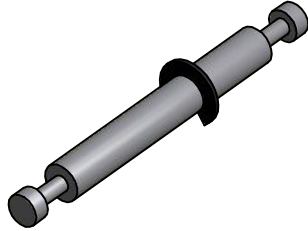
A x 40



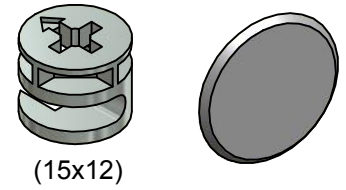
B x 36



B1 x 4



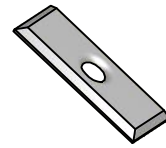
C x 44



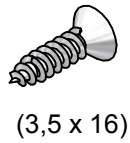
E x 108



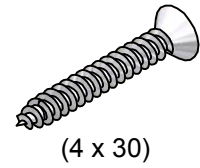
F x 38



H x 22



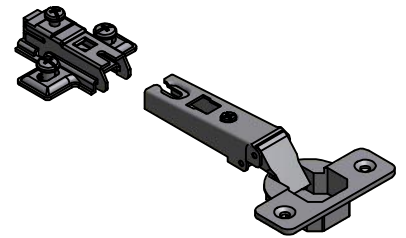
K x 2



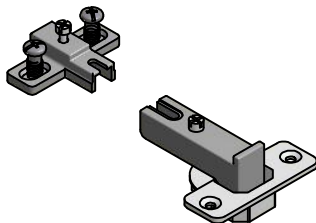
O x 12



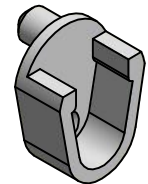
T/T1 x 3



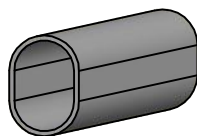
U/U1 x 6



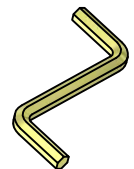
Q1 x 4



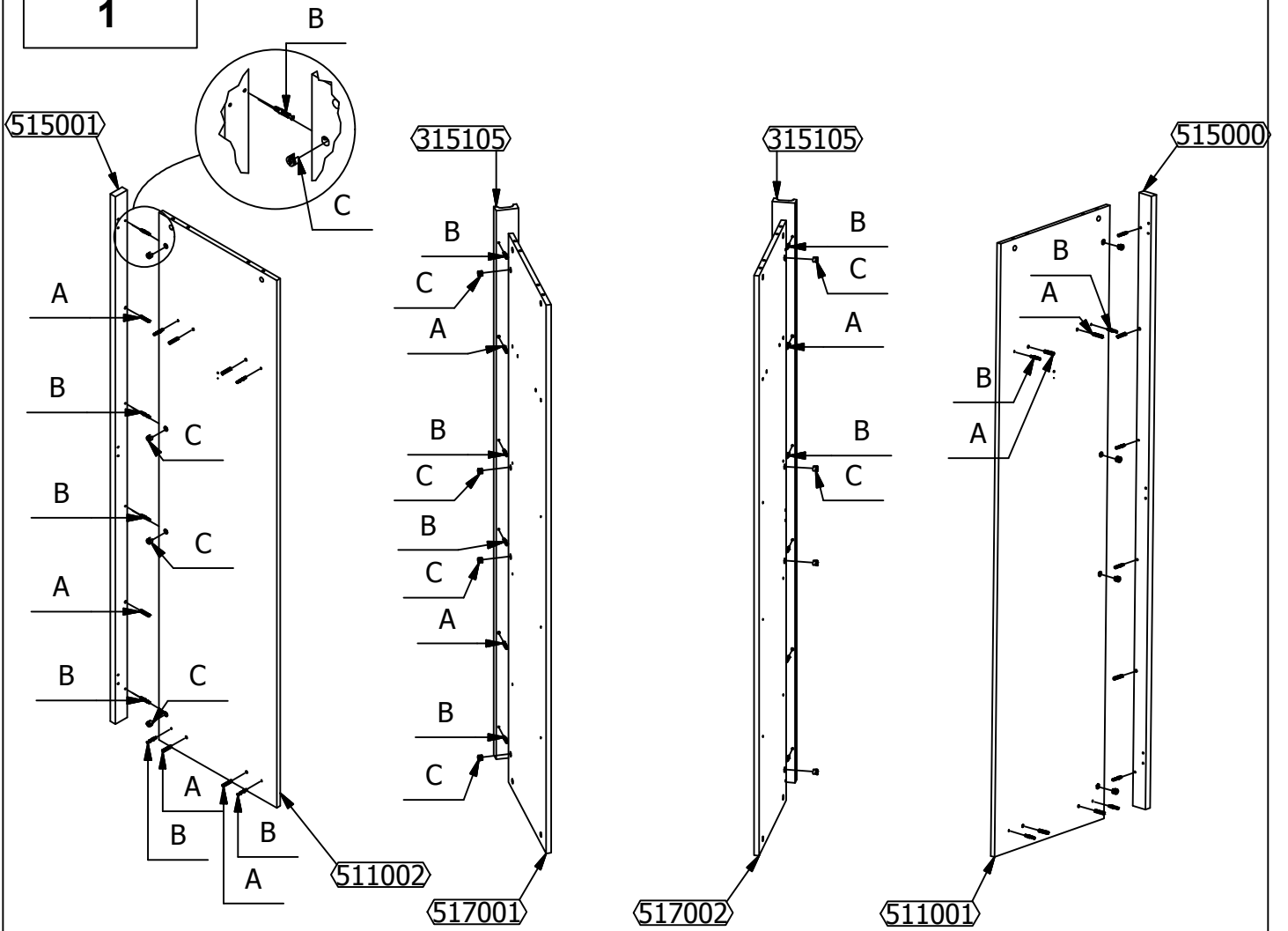
Q x 2



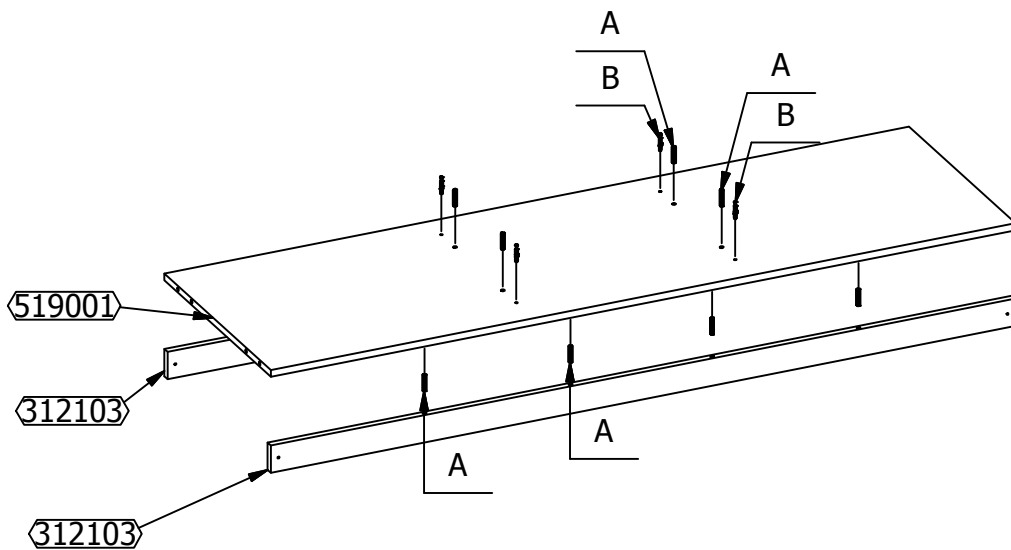
Z x 1



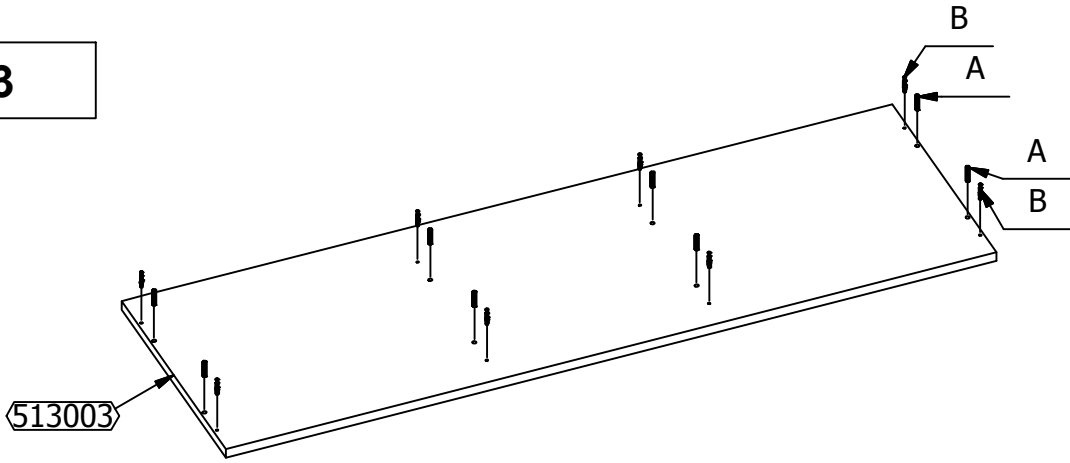
1



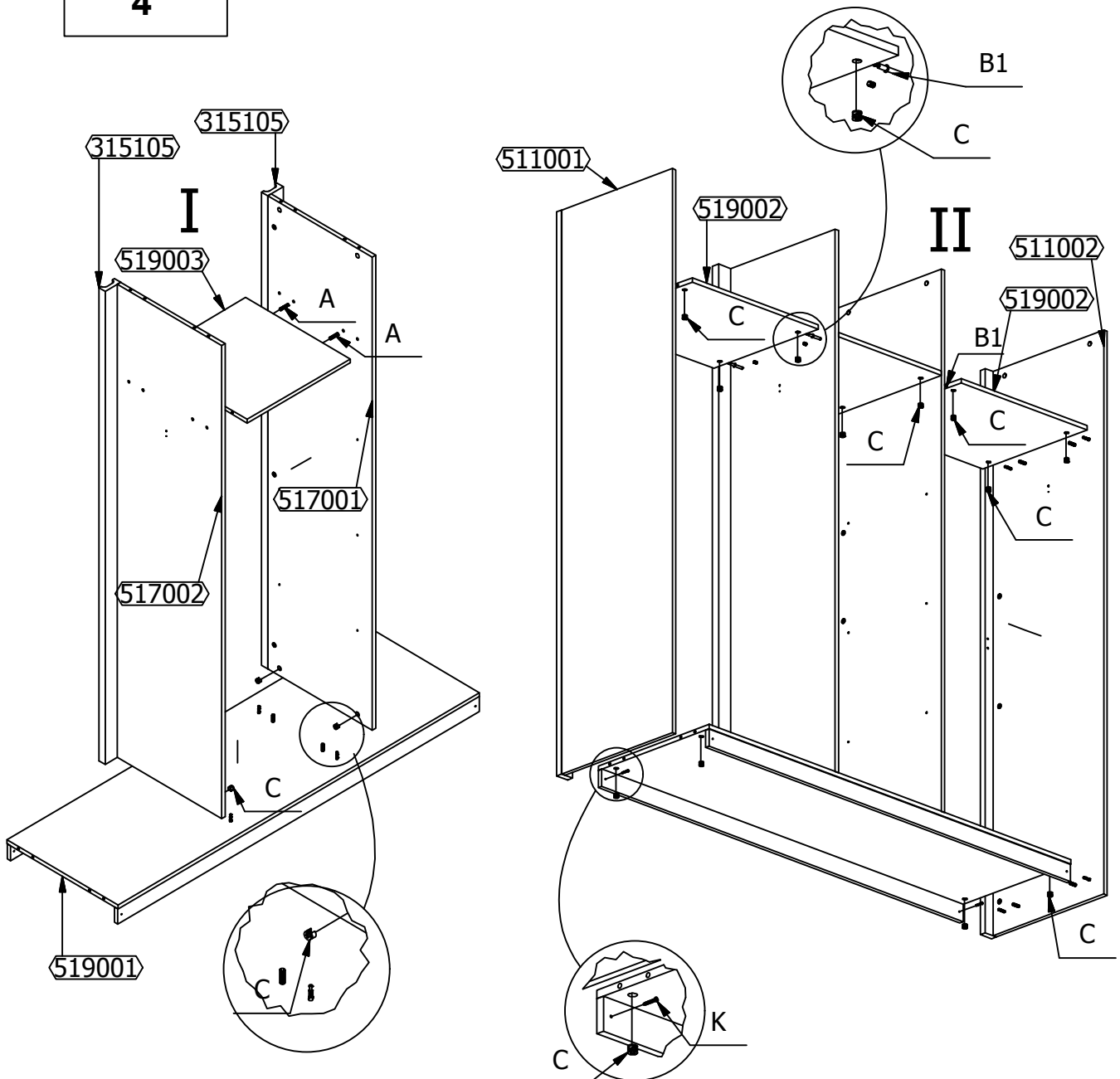
2



3

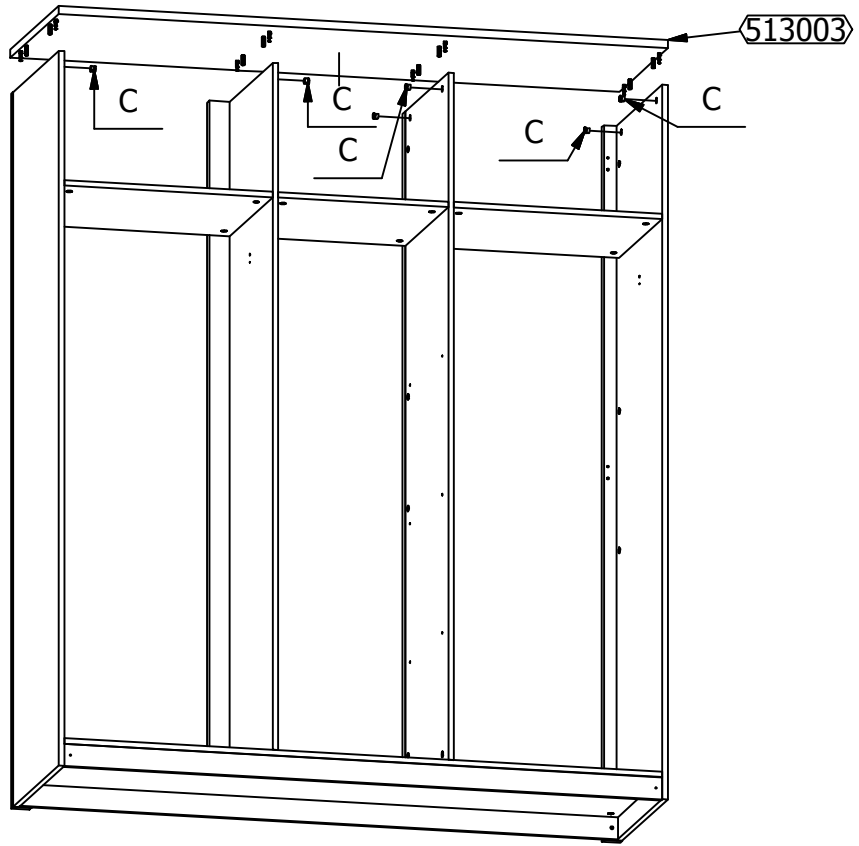


4

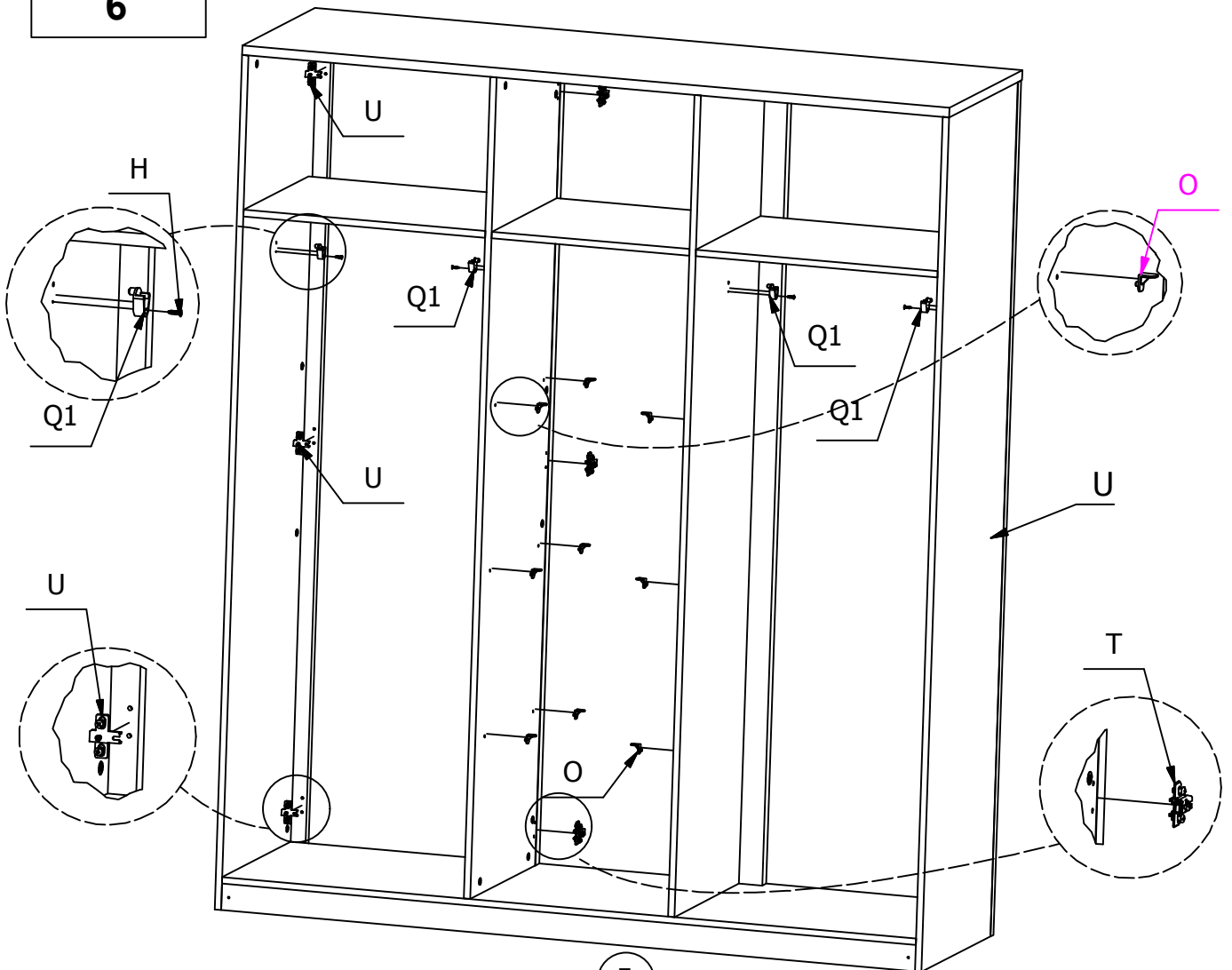


4

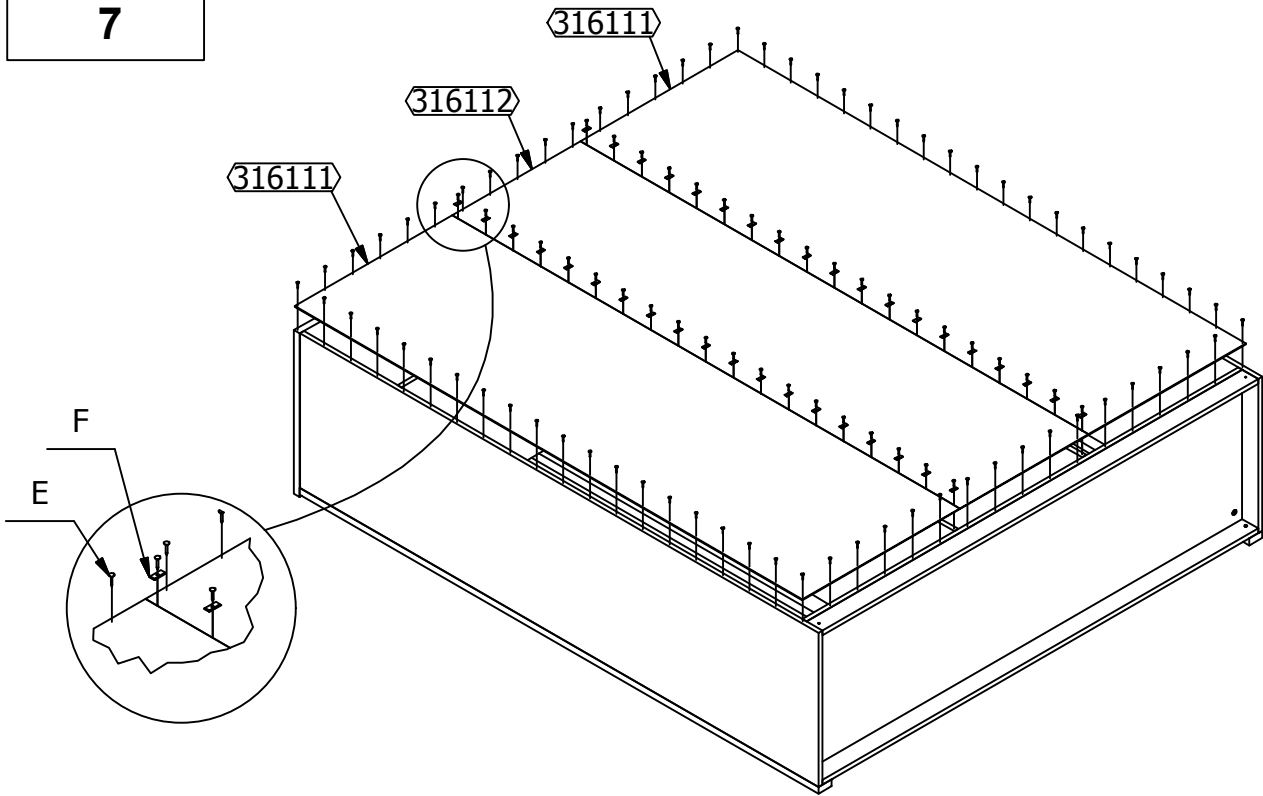
5



6



7



8

