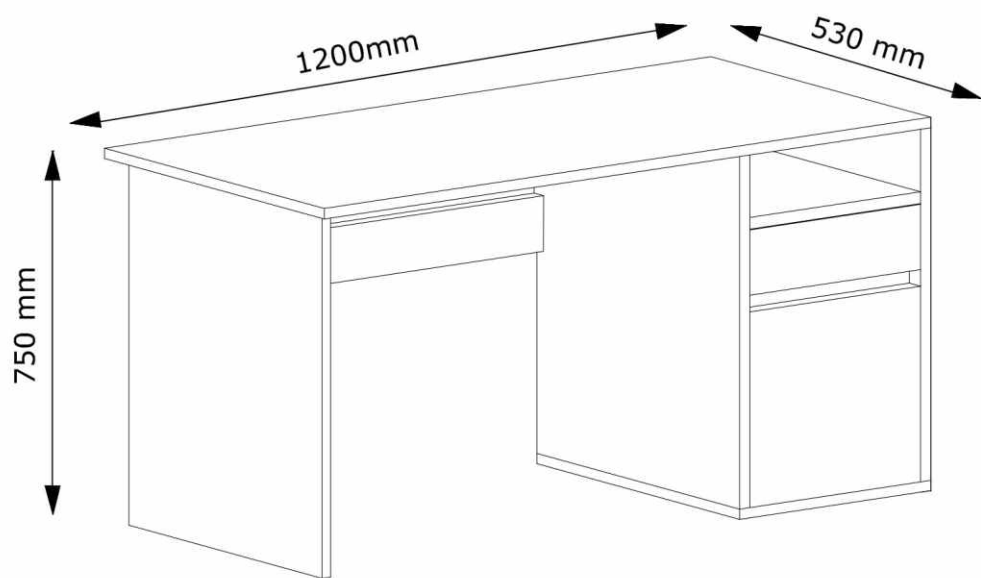
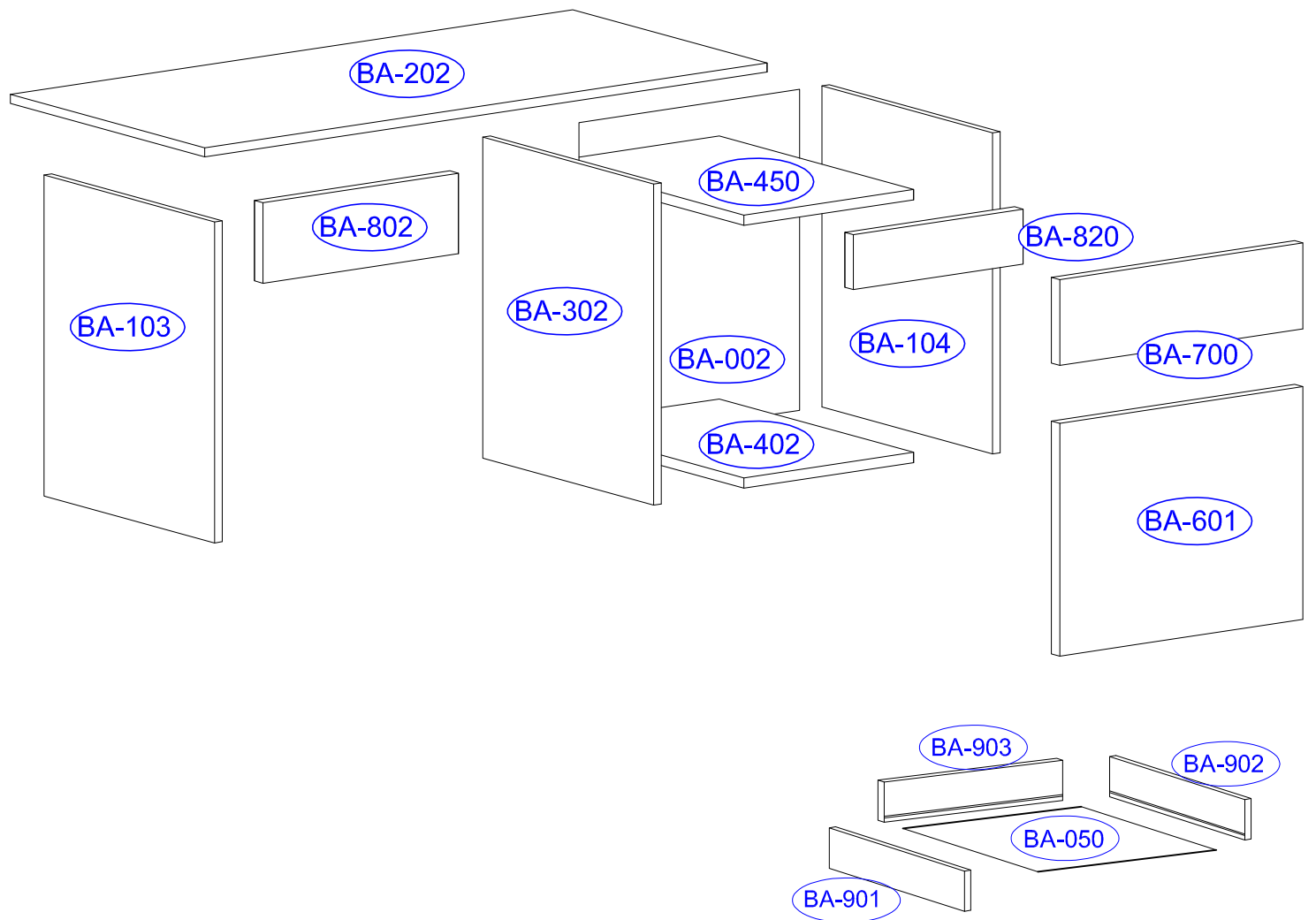
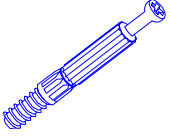


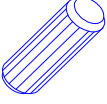
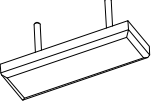

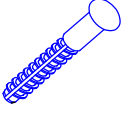



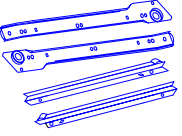

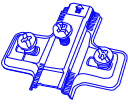
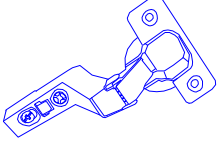
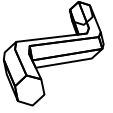


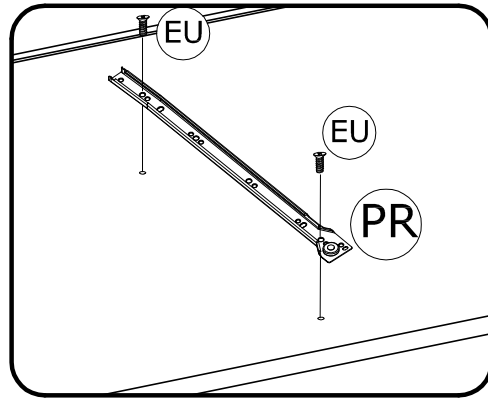
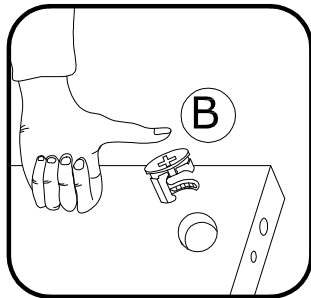
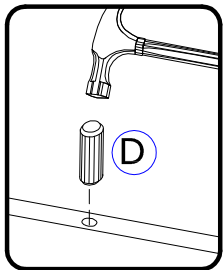
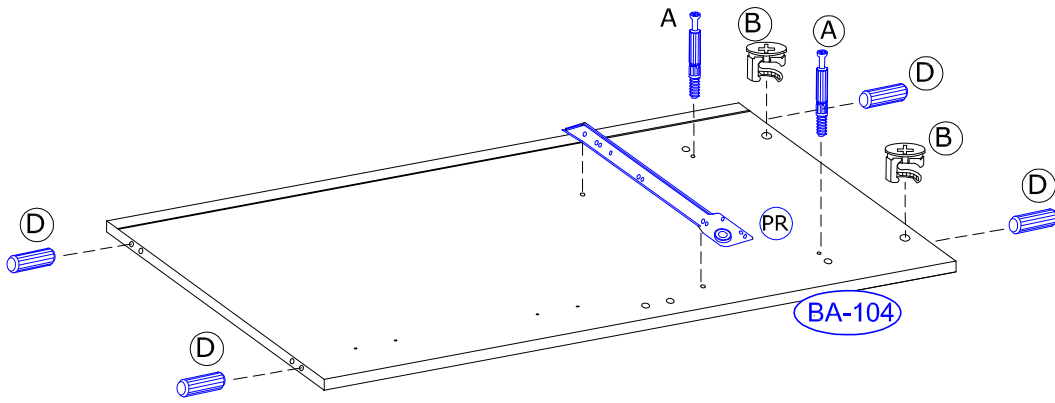
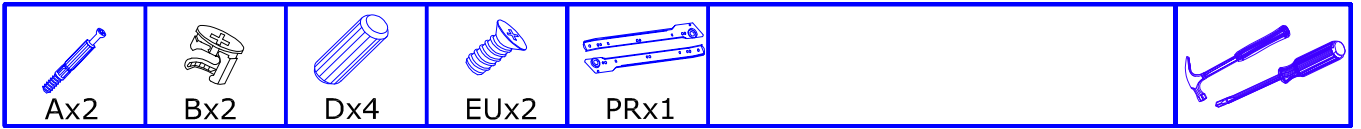
BILI



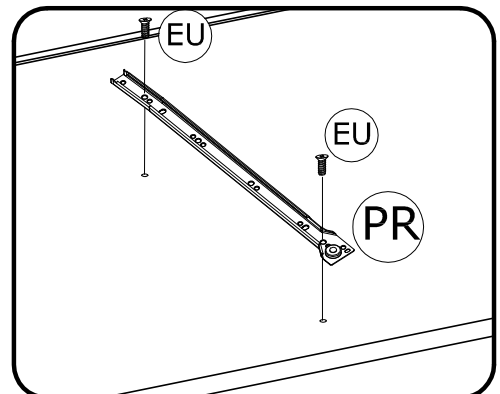
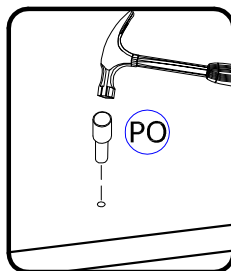
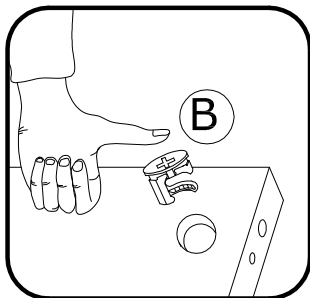
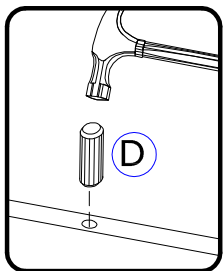
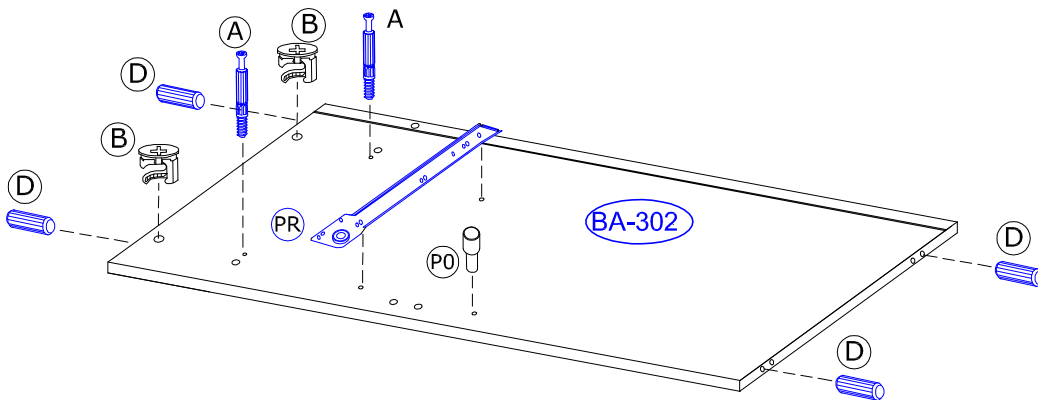
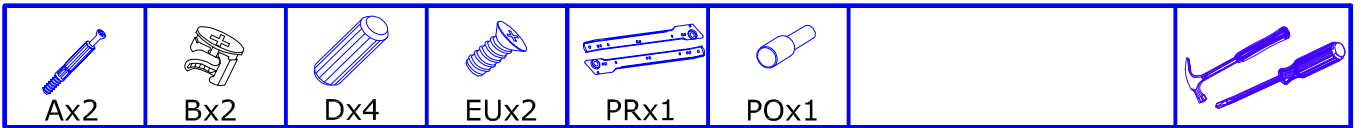


 A-12	 B-12	 C-12	 Ø8x30mm D-24	 I-6
 Ø3,5x16mm H-8	 H1-4	 Ø6.0x13mm EU-4	 J-6	 ST-6
 PR-1 SET	 PO-1	 X1-2	 X-2	 L-1

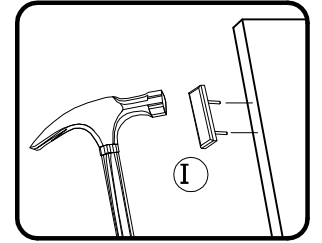
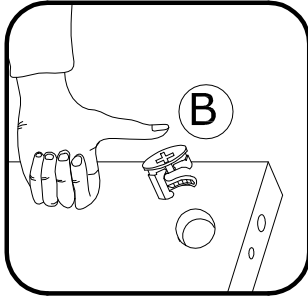
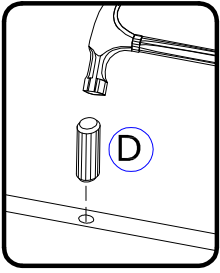
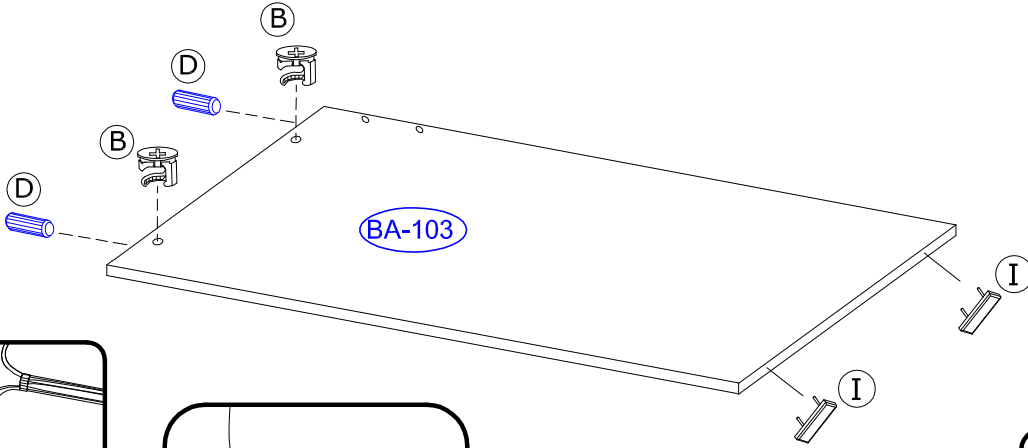
1.



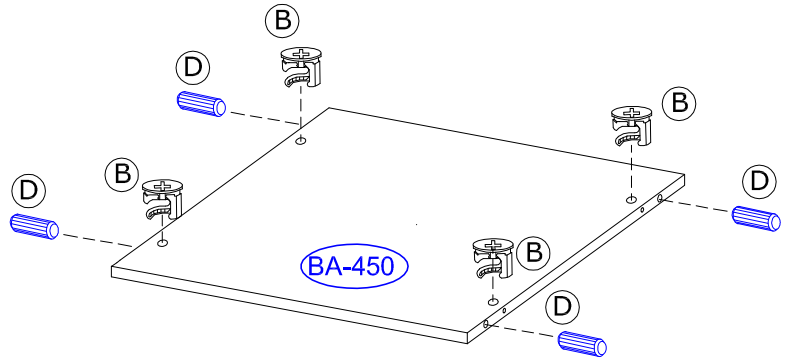
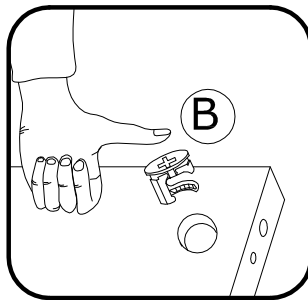
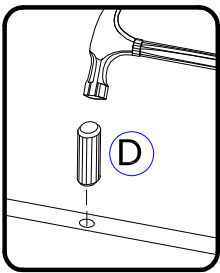
2.



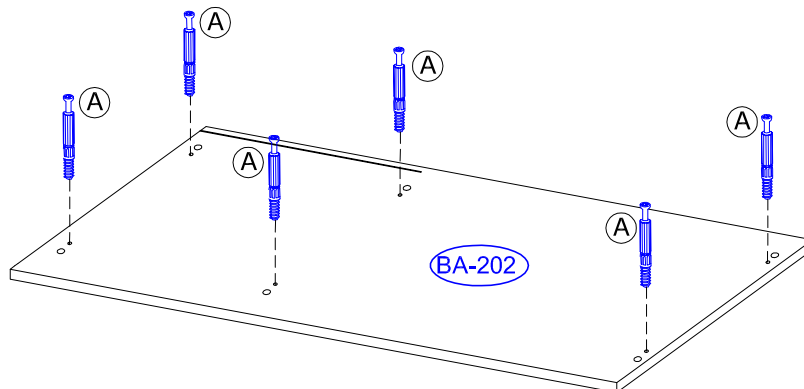
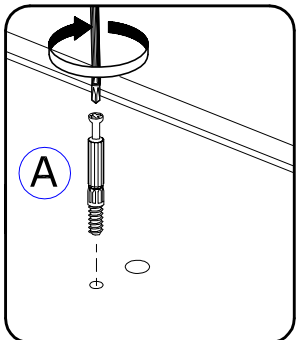
3.



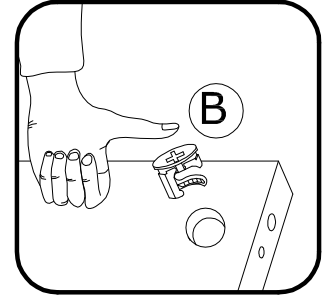
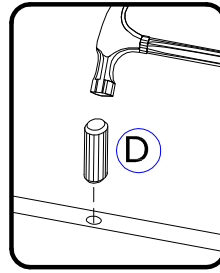
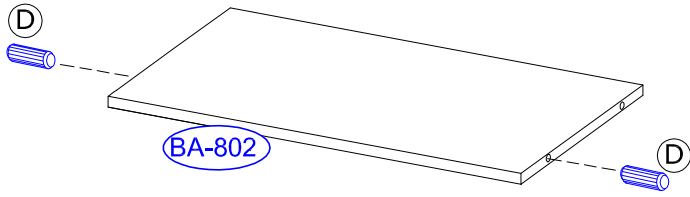
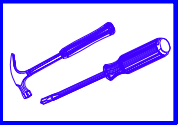
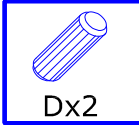
4.



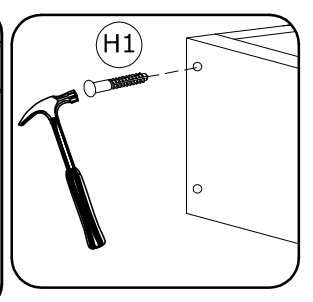
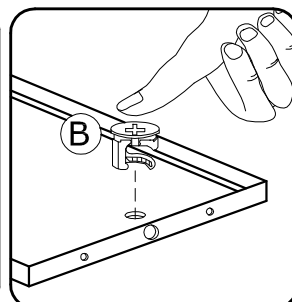
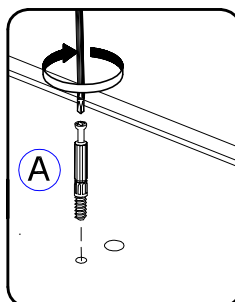
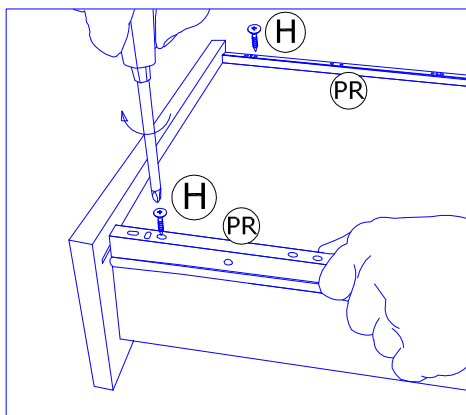
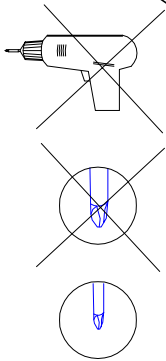
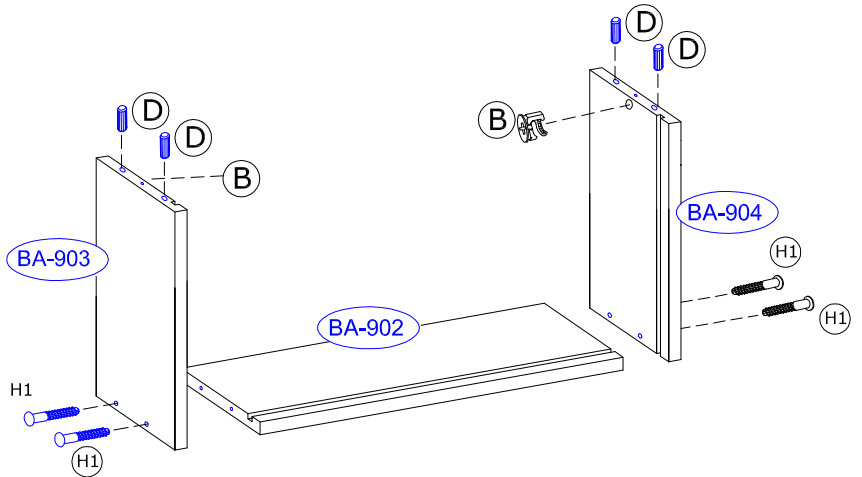
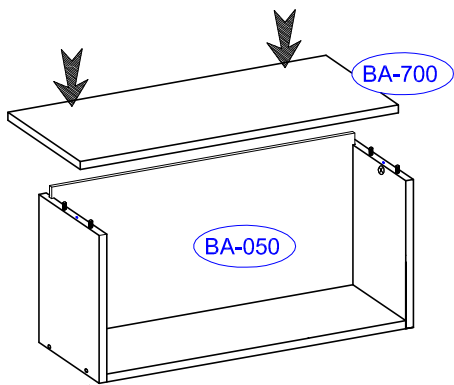
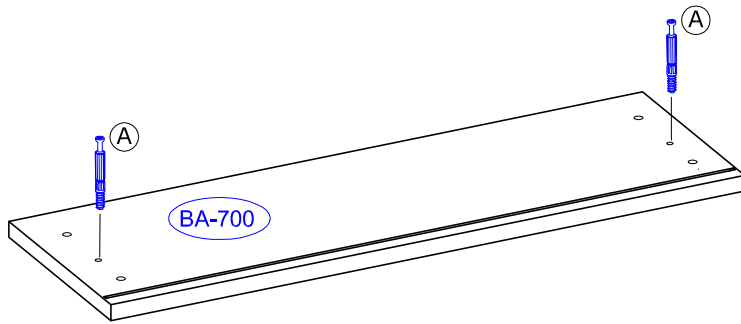
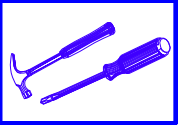
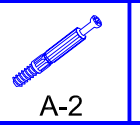
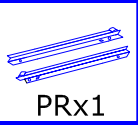
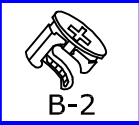
5.



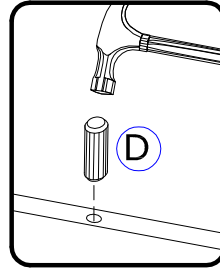
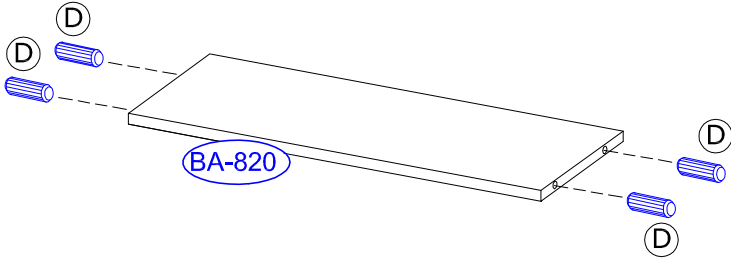
6.



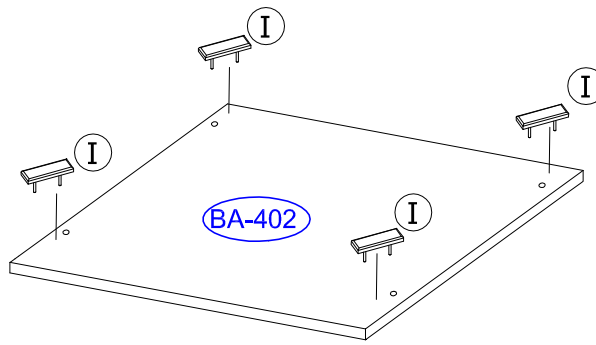
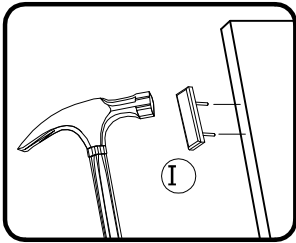
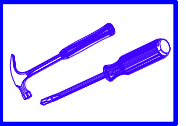
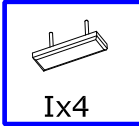
7.



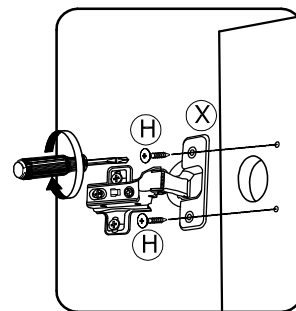
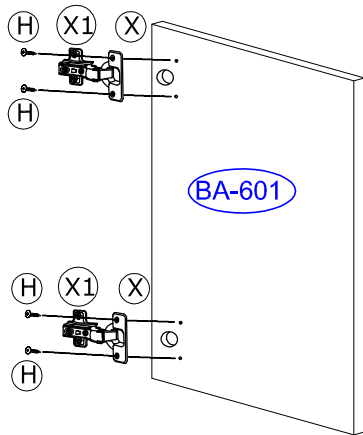
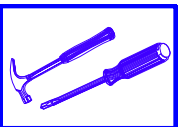
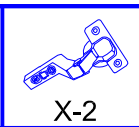
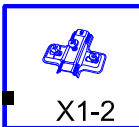
8.



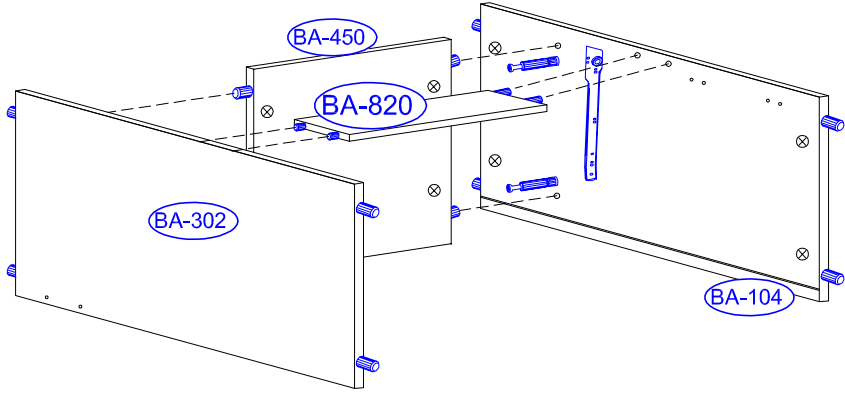
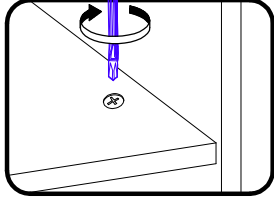
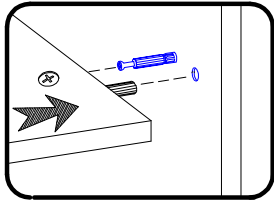
9.



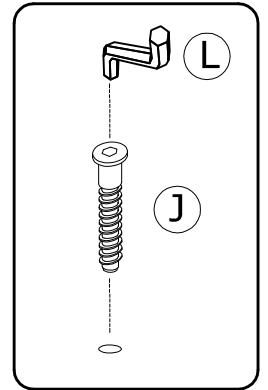
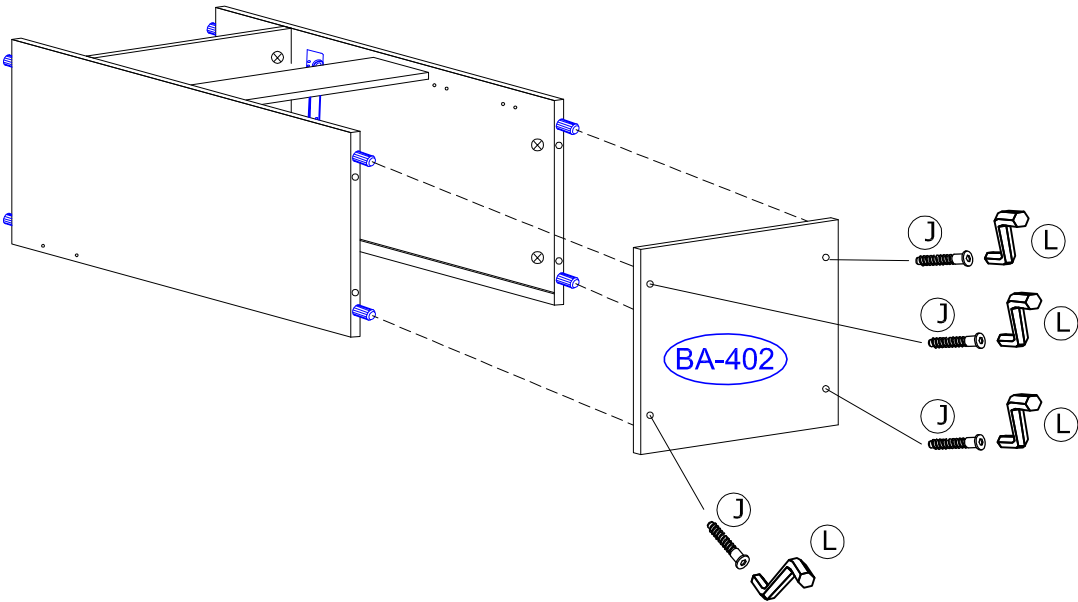
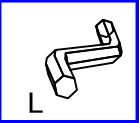
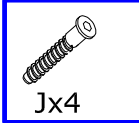
10.



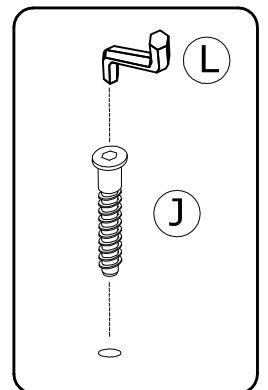
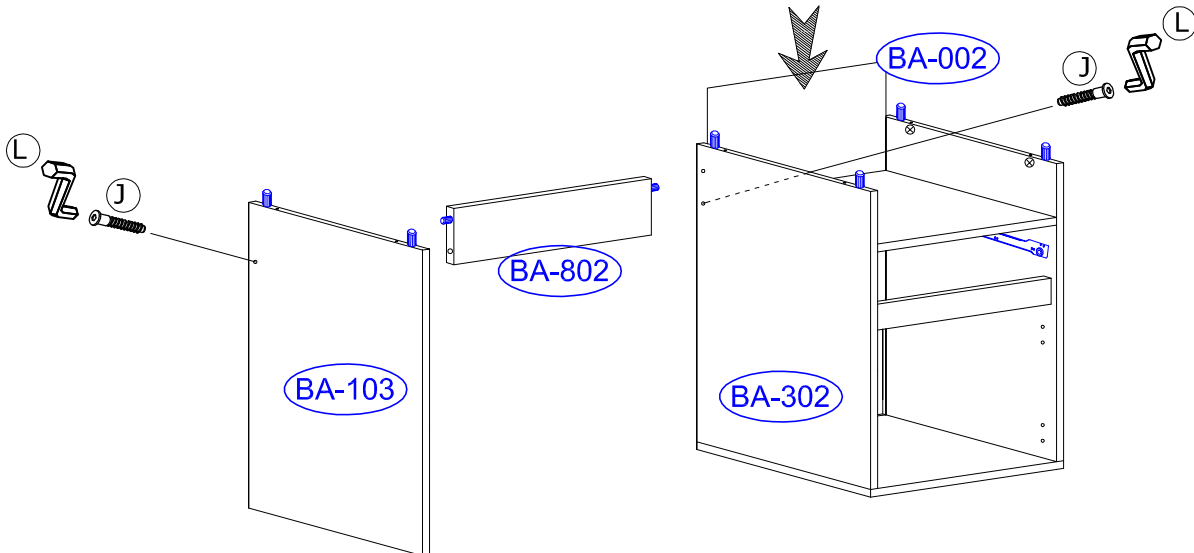
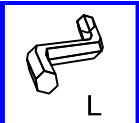
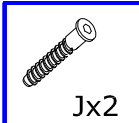
11.



12.

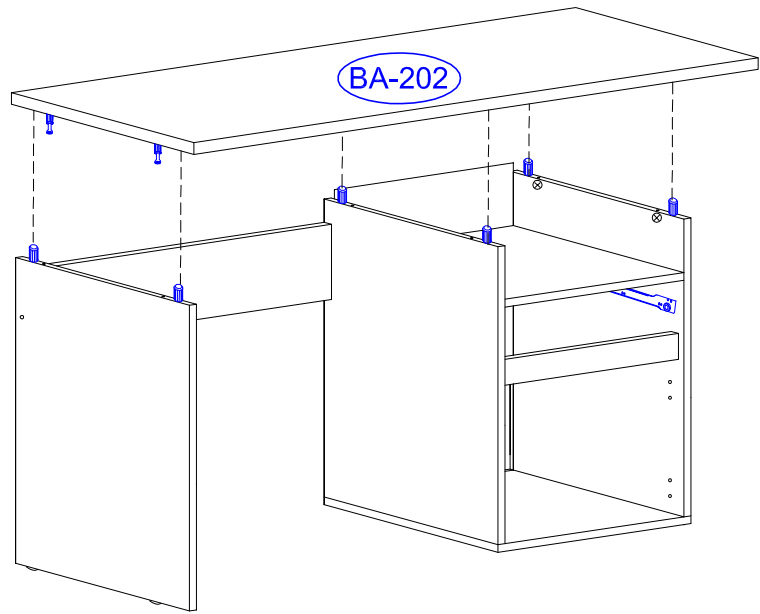
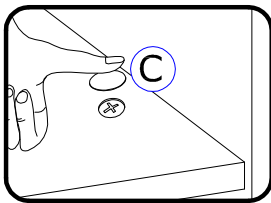
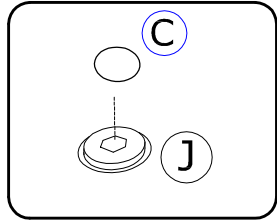
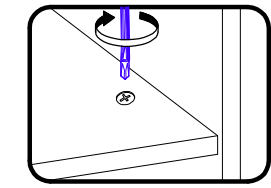


13.



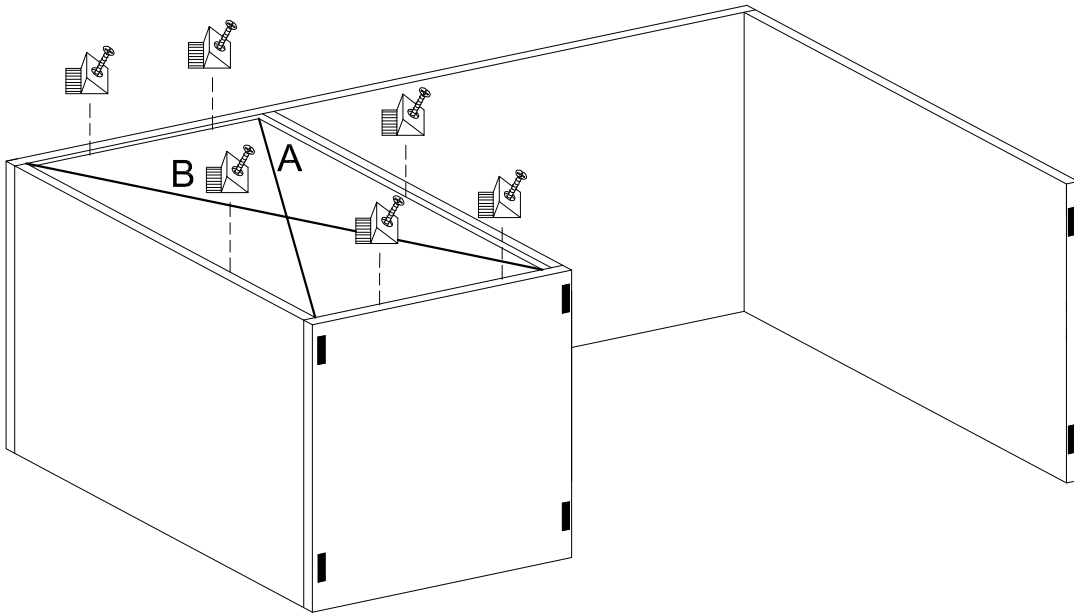
14.

 Jx2	 L	 Cx12		
---	---	--	--	--



15.

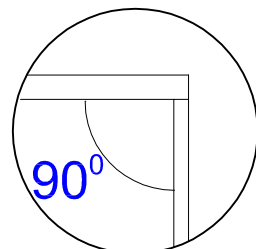
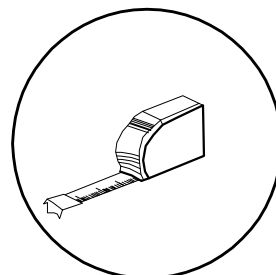
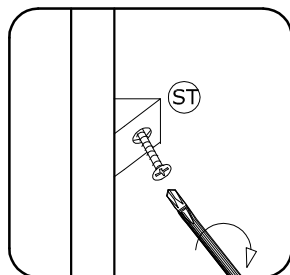
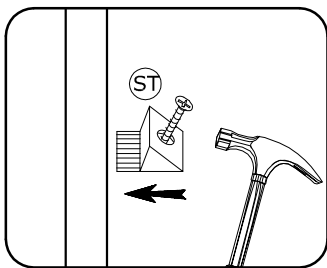
 STx6				
--	--	--	--	--



 ST x6
--



A=B



16.

