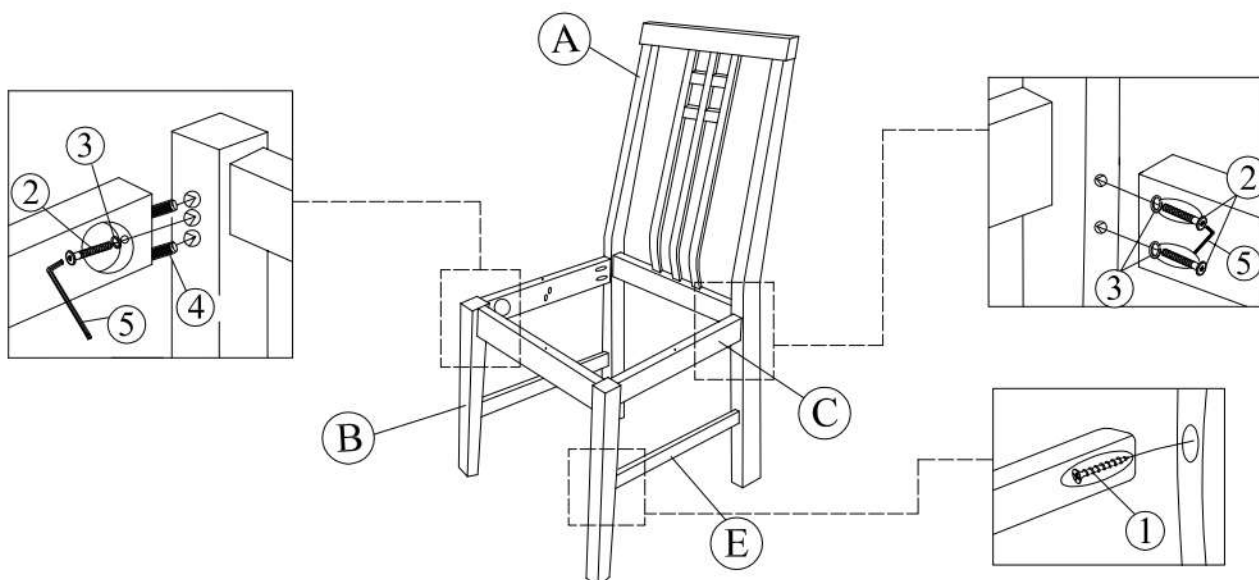


SILAS - stolička

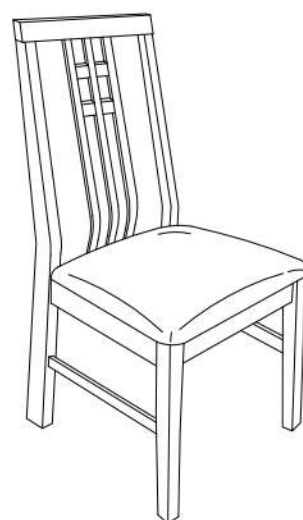
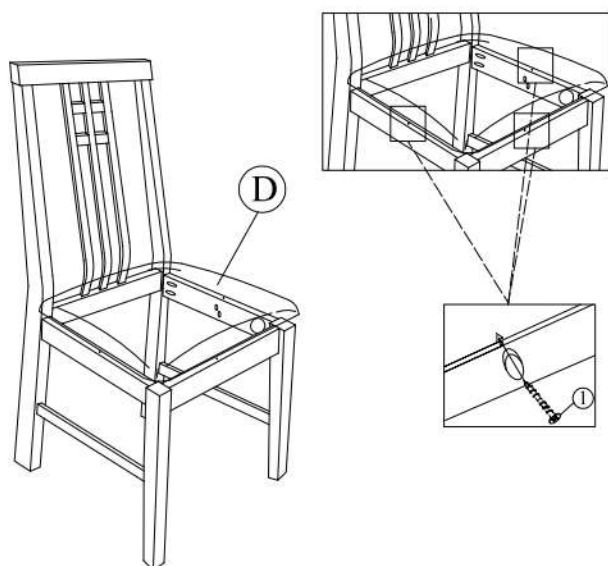
A		zadná časť	1
B		predná časť	1
C		boky	2
D		sedák	1
E		spojovacie tyčky	2

1		skrutky	7
2		JCBC skrutka	6
3		pružná podložka	6
4		spojovací kolík	4
5		inbusový kľúč	1

1.



2.



Kompletne zmontovaná stolička