
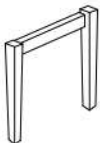
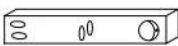


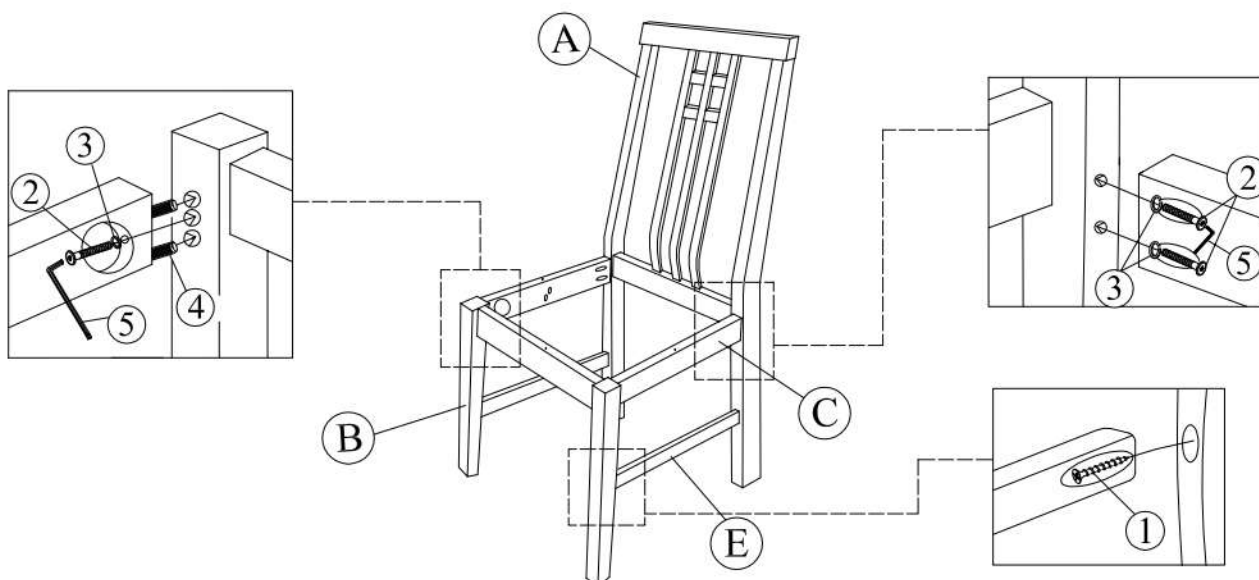


SILAS - židle

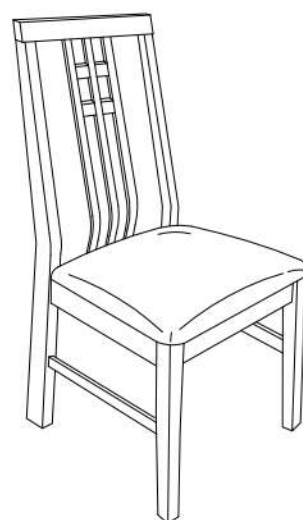
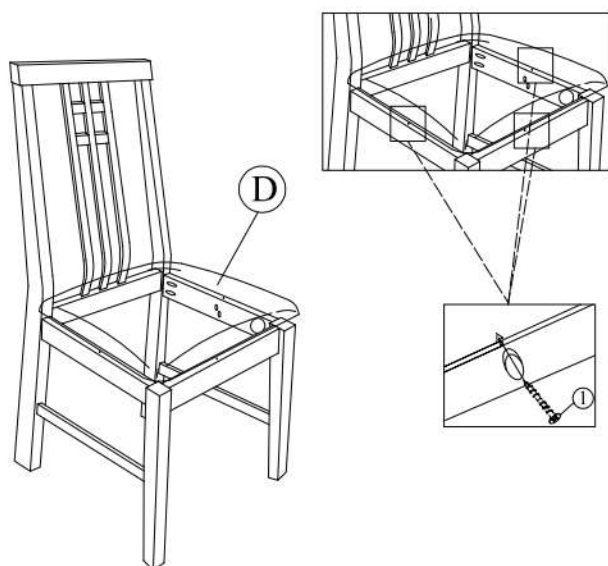
A		zád'	1
B		přední část	1
C		boky	2
D		sedák	1
E		spojovací tyčky	2

1		šroub	7
2		šroub JCBC	6
3		pružná podložka	6
4		spojovací kolík	4
5		inbusový klíč	1

1.



2.



Kompletně smontovaná židle