

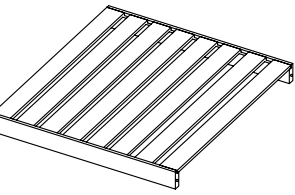
# ERAVA TYP2 regál

Montážny návod

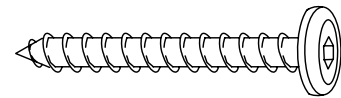
SL-15070B

A x 2ks

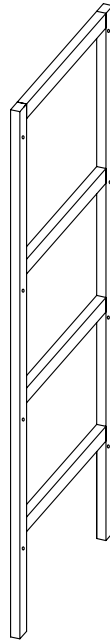
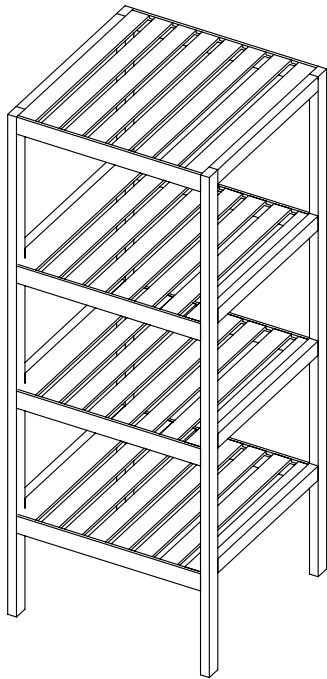
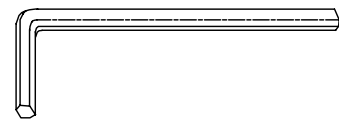
B x 4ks



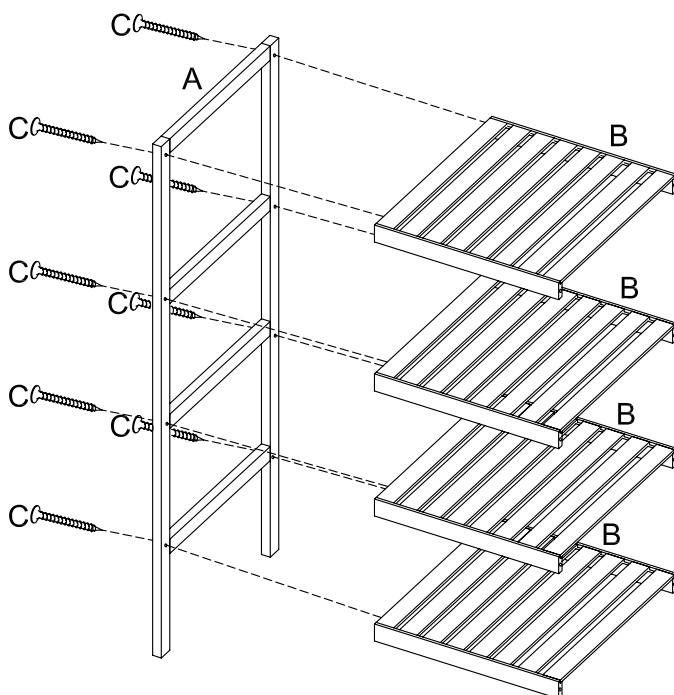
C x 16ks



D x 1ks



1



2

