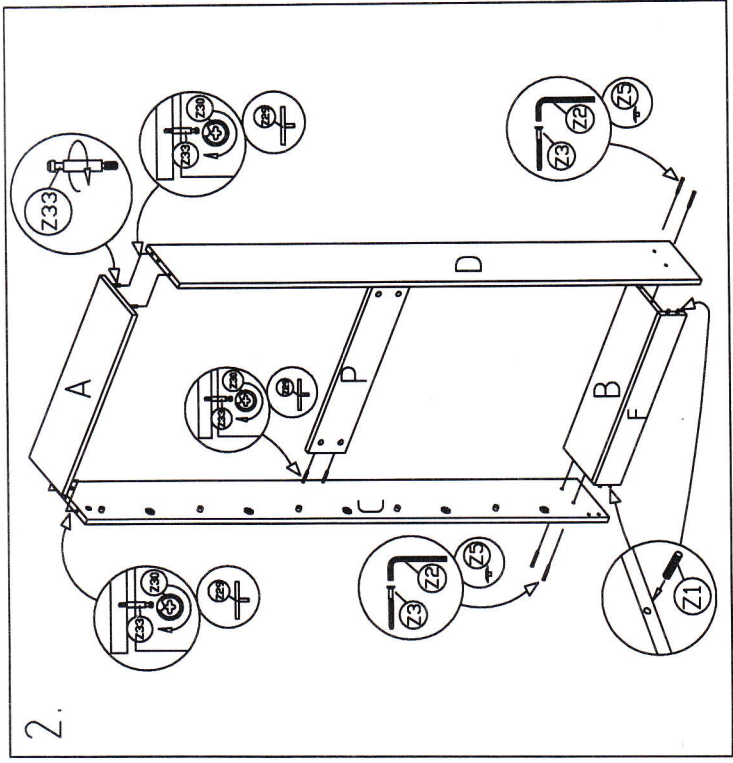
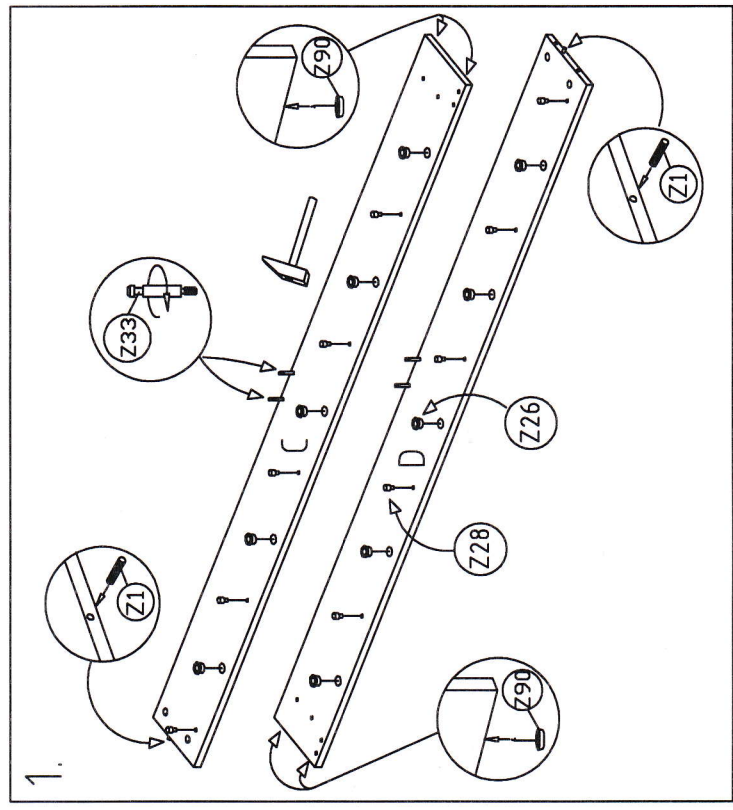
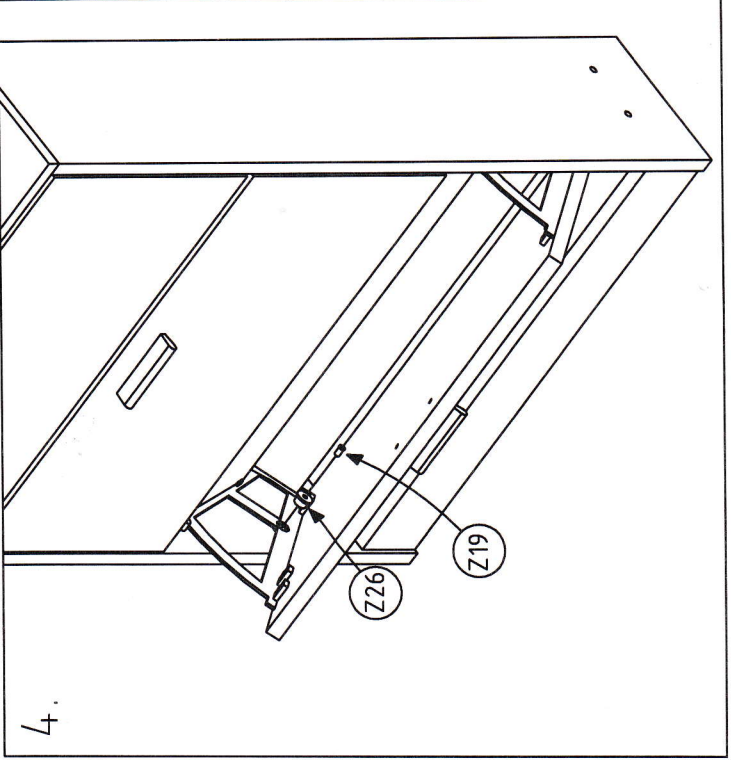
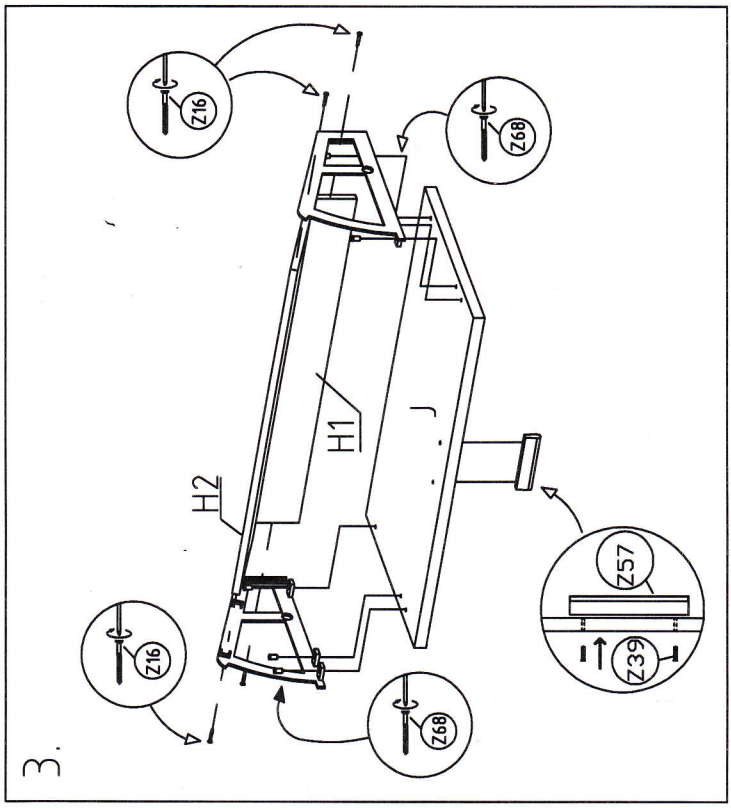


DA 15



A	580x180	1x
B	542x156	1x
C,D	1679x177	2x
J	536x307	5x
P	542x120	1x
F	542x84	1x
H1	529x66	5x
H2	529x138	5x



Z1		6x	Z16		20x
Z2		1x	Z19		10x
Z90		4x	Z68		30x
Z26		10x	Z57		5x
Z27		5x	Z81		2x
Z28		10x	Z123		2x
Z29		8x	Z96		2x
Z30		8x			
Z33		8x			
Z39		10x			