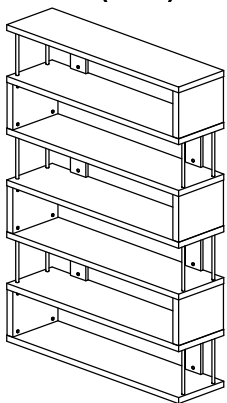
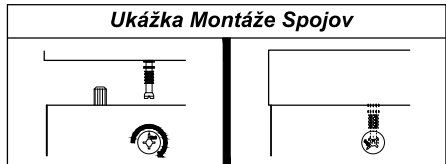


Montážny Návod

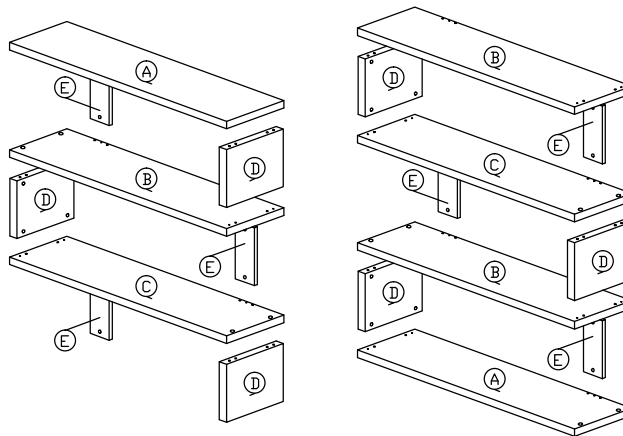
Model : FP - 6D
(Alis)



Zoznam príslušenstva k montáži			
Č	Nákres	POPIS	Ks
1		8x25mm Drevený Kolík	48Ks
2		15MM Minifix Spoj	36 Párov
3		15mm Minifix Skrutka	24Ks
4		15MM Minifix Skrutka	12Ks
5		Nožička	4Ks
6		Kovové Časti Regálu (30cm)	12Ks

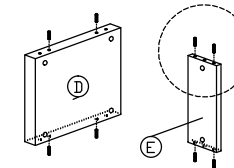


Zoznam Častí

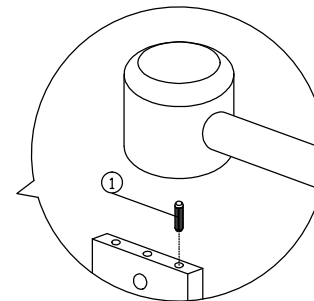


Krok 1

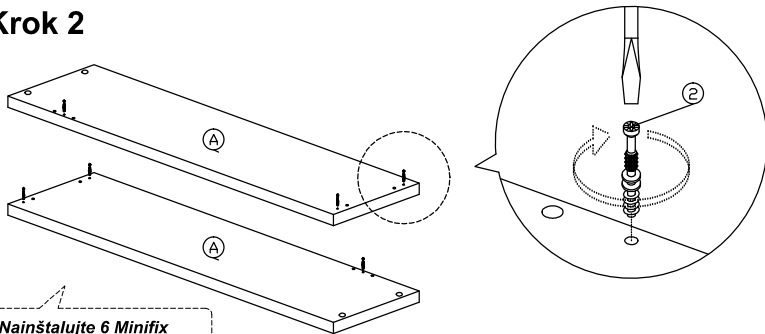
*Namontujte 48ks drevených kolíkov do jednotlivých panelov.



*1 x 6Ks.

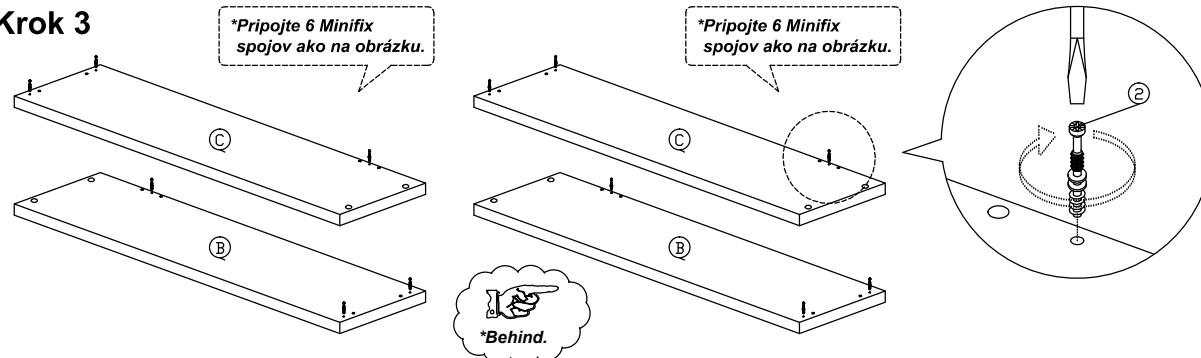


Krok 2



*Nainštalujte 6 Minifix spojov do panelov A.

Krok 3

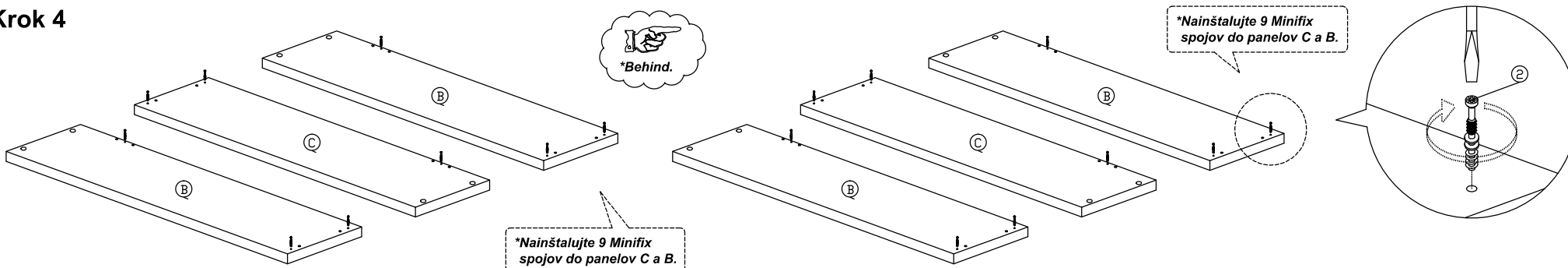


*Pripojte 6 Minifix spojov ako na obrázku.

*Pripojte 6 Minifix spojov ako na obrázku.

*Behind.

Krok 4



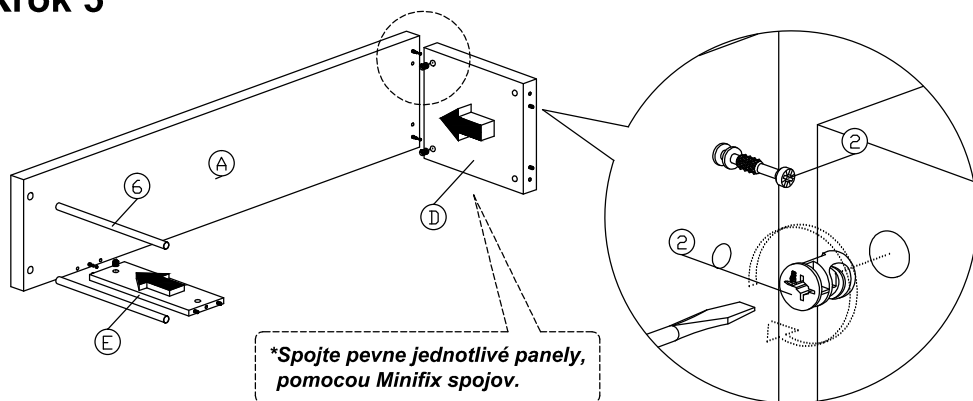
*Nainštalujte 9 Minifix spojov do panelov C a B.

*Nainštalujte 9 Minifix spojov do panelov C a B.

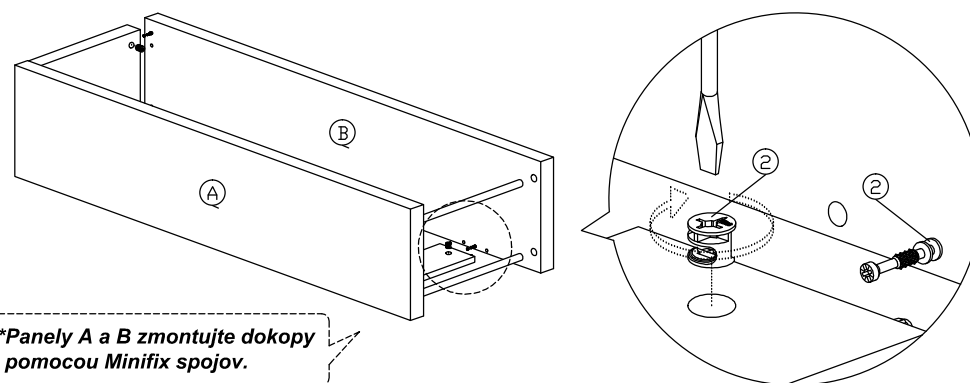
*Behind.

Montážny Návod

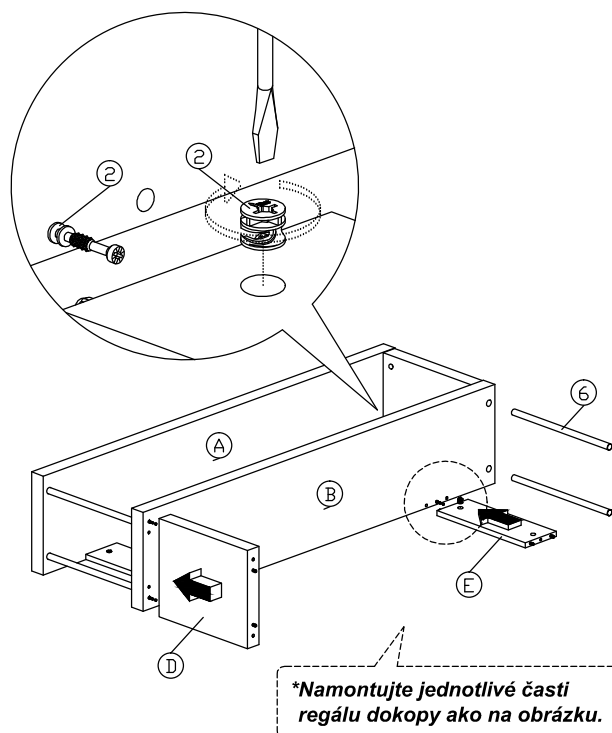
Krok 5



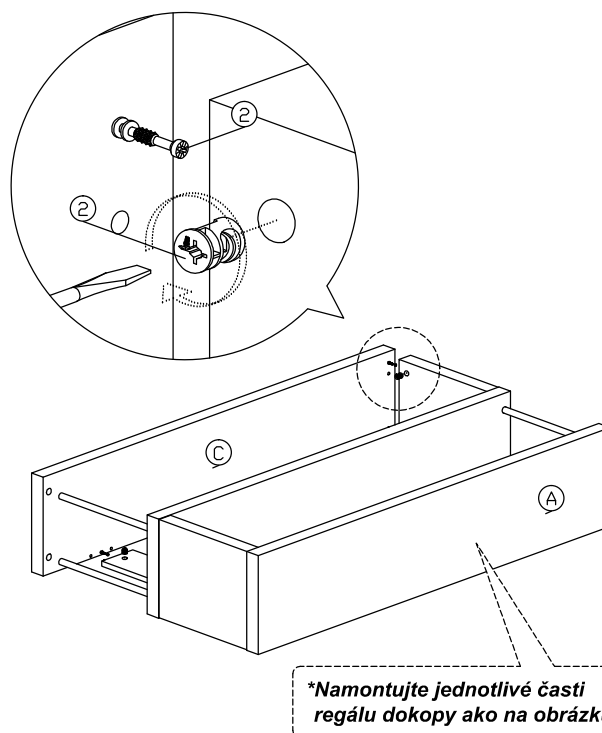
Krok 6



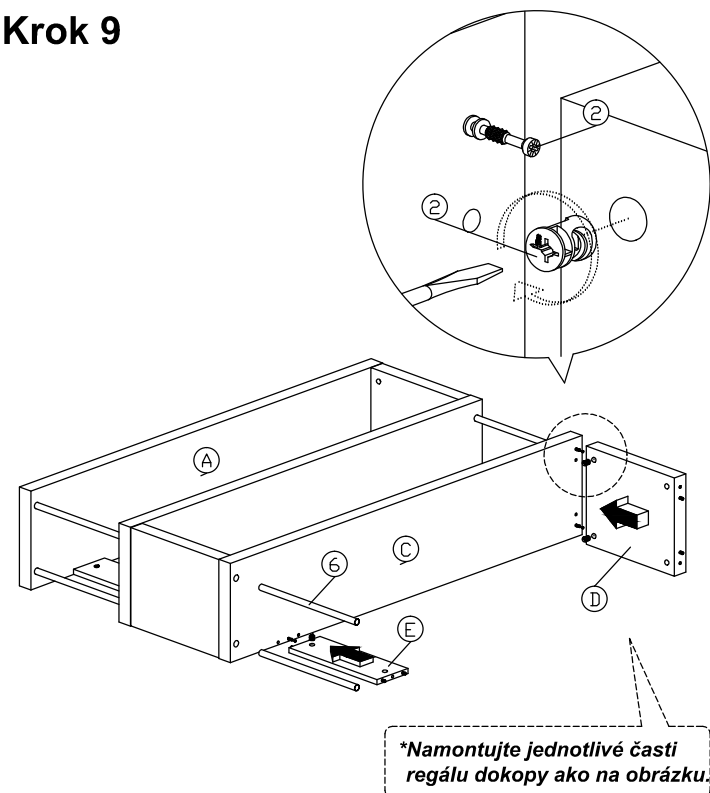
Krok 7



Krok 8



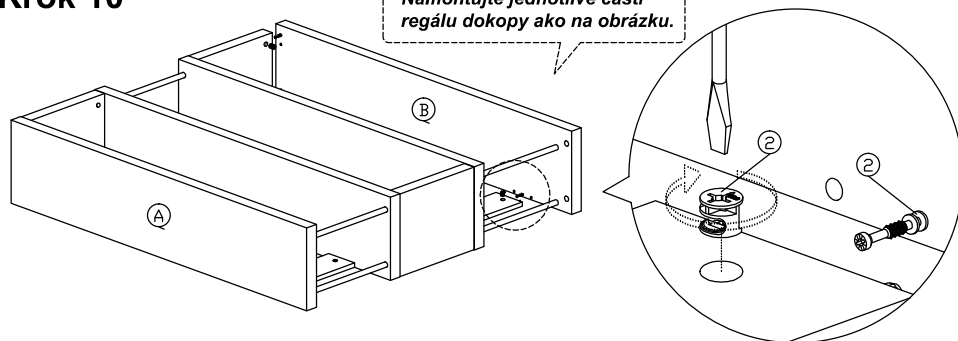
Krok 9



Montážny Návod

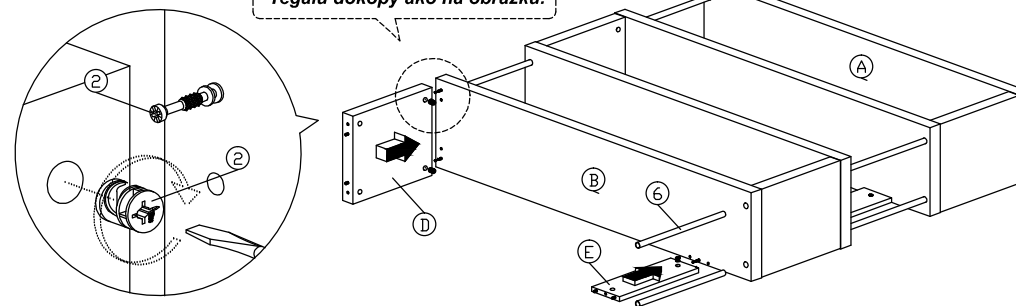
Krok 10

**Namontujte jednotlivé části regálu dokopy ako na obrázku.*



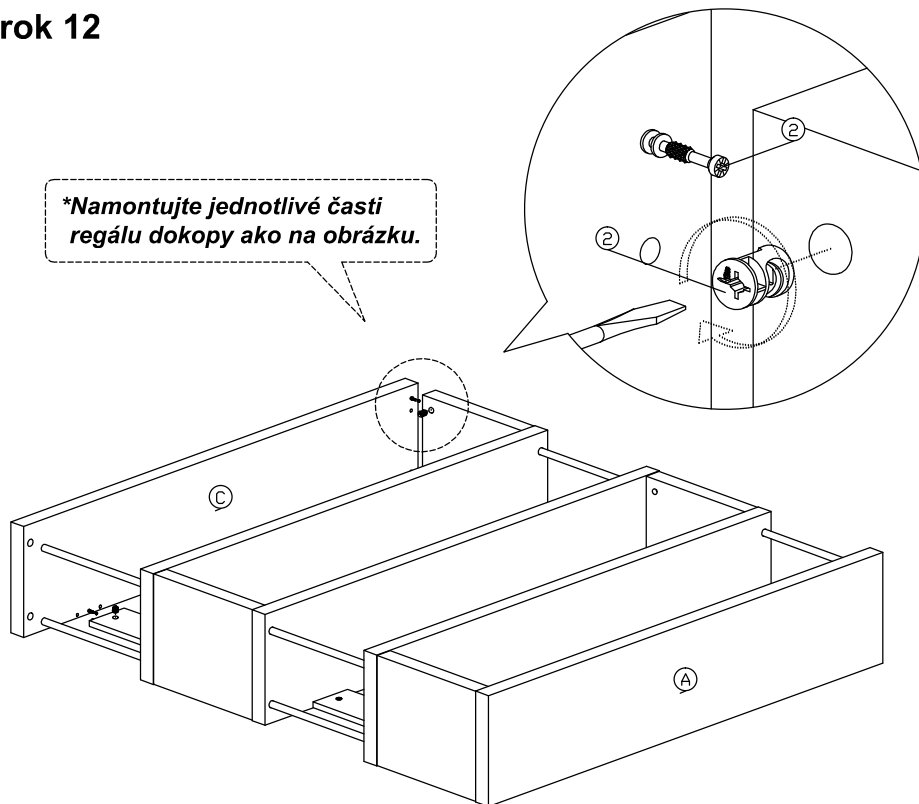
Krok 11

**Namontujte jednotlivé části regálu dokopy ako na obrázku.*



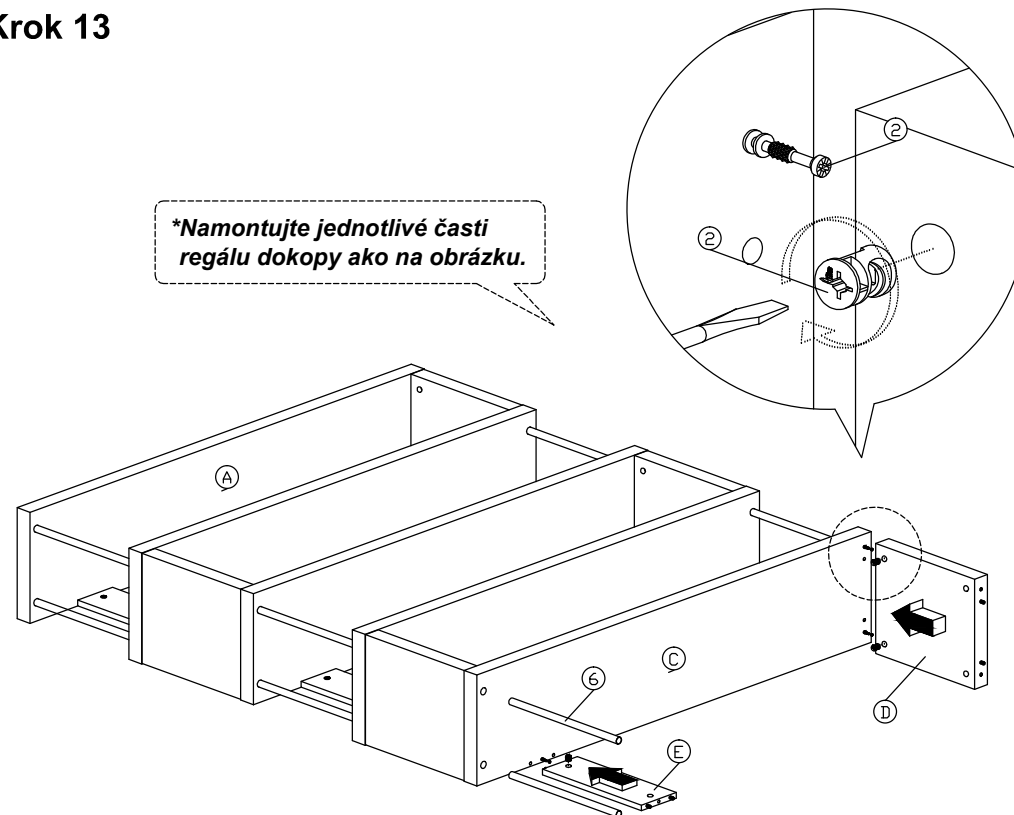
Krok 12

**Namontujte jednotlivé části regálu dokopy ako na obrázku.*



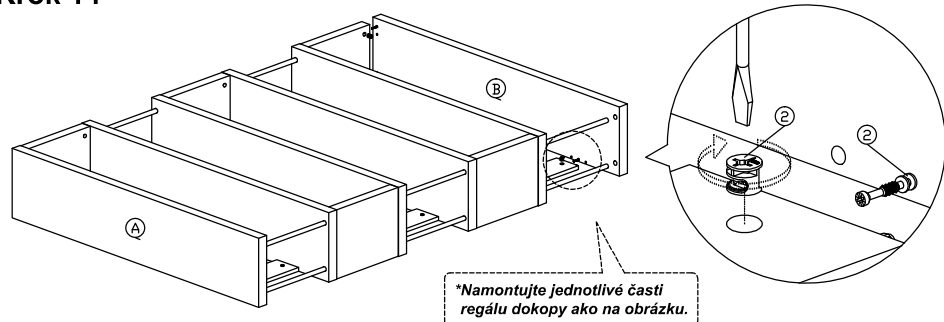
Krok 13

**Namontujte jednotlivé části regálu dokopy ako na obrázku.*

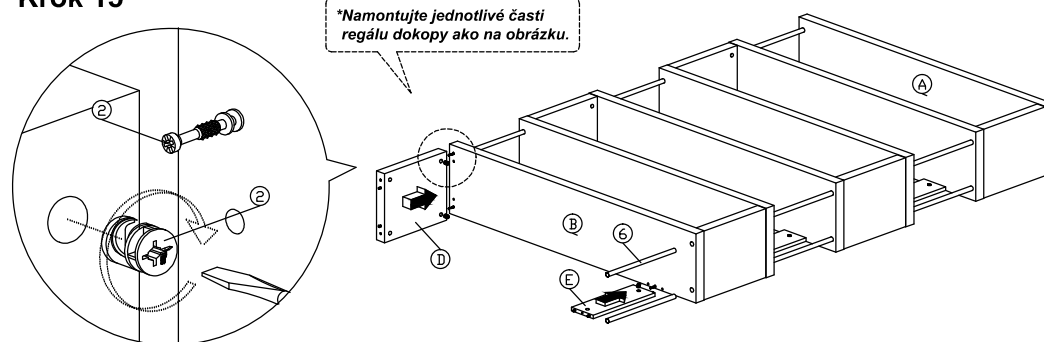


Montážny Návod

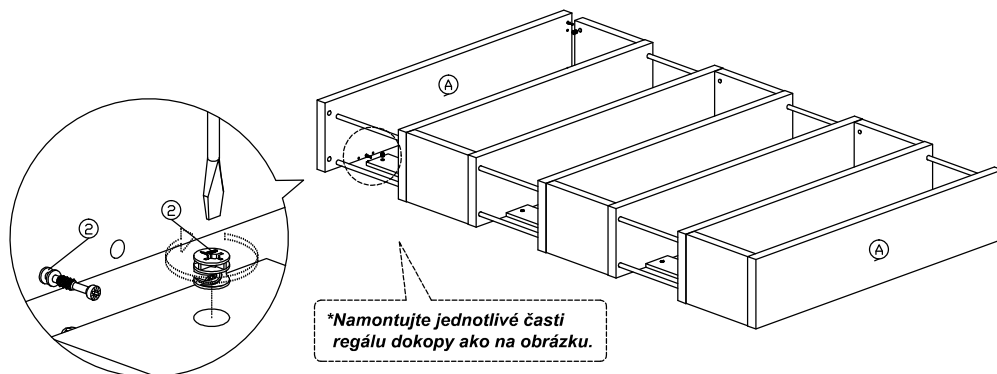
Krok 14



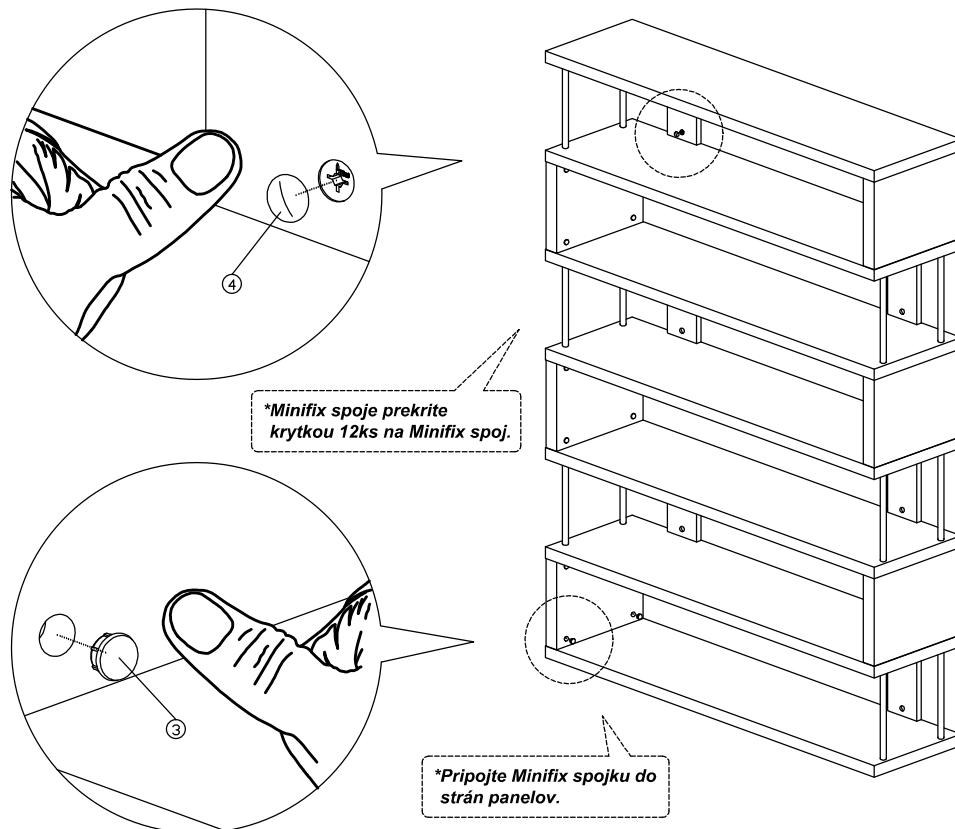
Krok 15



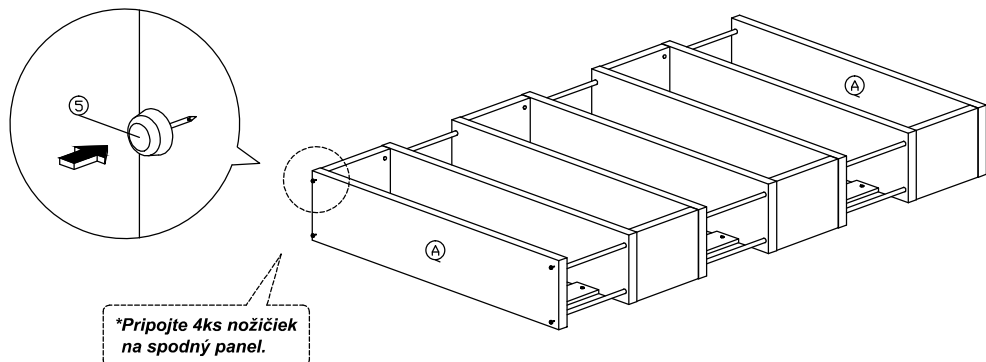
Krok 16



Krok 18



Krok 17



**Pripojte Minifix spojku do strán panelov.*