
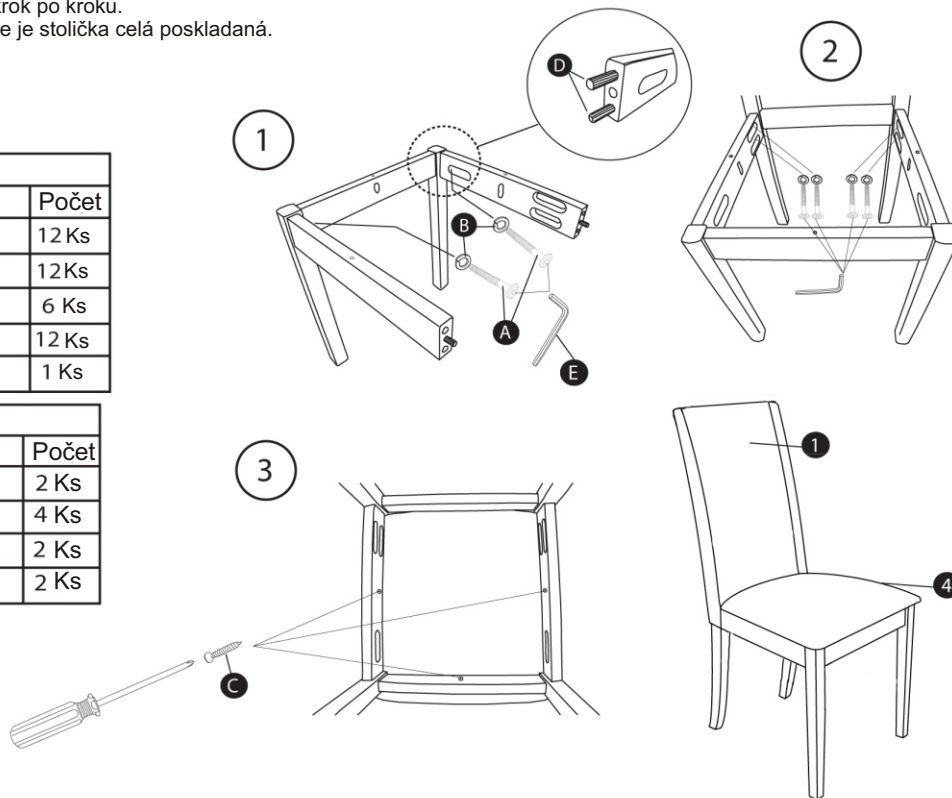


## MONTÁŽNY NÁVOD VENIS - stolička

Stoličku montujte na čistom a rovnom podklade. Pri montáži použite pod drevené časti púdoľžku alebo koberec aby ste predišli poškrabaniu. Postupujte podľa montážneho návodu krok po kroku. Nedoťahujte skrutky napevno až kým nie je stolička celá poskladaná.




Zoznam príslušenstva pre dve stoličky		
Č	Postup	Počet
A	JCBC M6 x 50 	12 Ks
B	Pérová podložka 	12 Ks
C	CSK M4 x 32mm 	6 Ks
D	Drevený kolík 	12 Ks
E	Imbusový kľúč 	1 Ks

Zoznam častí pre dve stoličky		
Č	Popis	Počet
1	Operadlo	2 Ks
2	Bočná lišta	4 Ks
3	Predná lišta	2 Ks
4	Sedák	2 Ks



## MONTÁŽNY NÁVOD VENIS - stolička

Stoličku montujte na čistom a rovnom podklade. Pri montáži použite pod drevené časti púdoľžku alebo koberec aby ste predišli poškrabaniu. Postupujte podľa montážneho návodu krok po kroku. Nedoťahujte skrutky napevno až kým nie je stolička celá poskladaná.

Zoznam príslušenstva pre dve stoličky		
Č	Postup	Počet
A	JCBC M6 x 50 	12 Ks
B	Pérová podložka 	12 Ks
C	CSK M4 x 32mm 	6 Ks
D	Drevený kolík 	12 Ks
E	Imbusový kľúč 	1 Ks

Zoznam častí pre dve stoličky		
Č	Popis	Počet
1	Operadlo	2 Ks
2	Bočná lišta	4 Ks
3	Predná lišta	2 Ks
4	Sedák	2 Ks

