

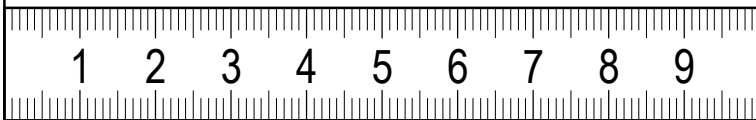
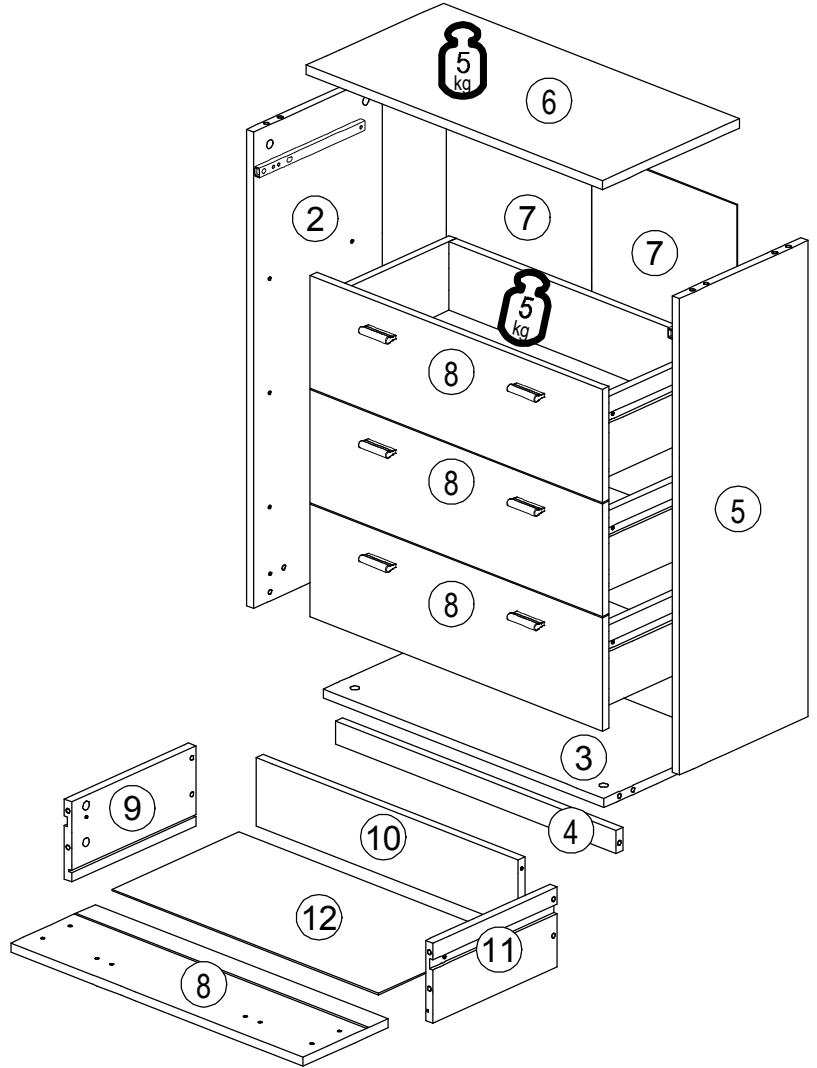
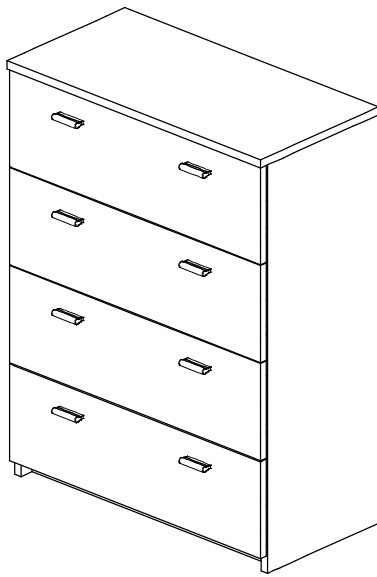
SK NÁVOD NA MONTÁŽ
 CZ MONTÁŽNÍ NÁVOD
 HU SZERELÉSI UTASÍTÁS
 DE MONTAGEANLEITUNG

NATALI TYP 5

	640	mm
	850	
	320	

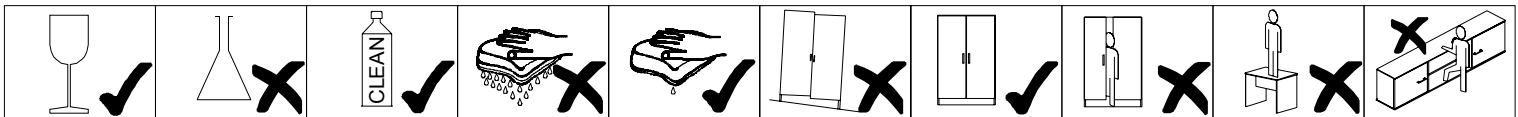
	100 min		PZ 2	≤ 0,5 kg	3m	4

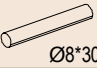


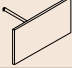


ID	ID	Icon	Icon	Icon
13192	2	834*300*16	1x	1/1
12201	3	608*299*16	1x	1/1
13175	4	608*40*16	1x	1/1
13193	5	834*300*16	1x	1/1
13188	6	642*320*16	1x	1/1
13189	7	804*315*2,5	2x	1/1
13194	8	634*198*16	4x	1/1
13195	9	290*140*16	4x	1/1
13196	10	568*120*16	4x	1/1
13197	11	290*140*16	4x	1/1
13198	12	296*578*2,5	4x	1/1

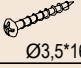


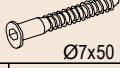
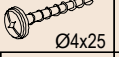
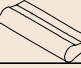




22244,01 Ø3,5*16	27000,00 Ø8*30	70013,01	70021,01	22300,00 Ø7x50	30090,00	21102,00 Ø1,2x20	22502,00 M4x12	22430,00 Ø4x25	31103,00
A 14x	B 10x	C 24x	D 24x	E 16x	F 4x	G 25x	H 8x	J 16x	K 1x

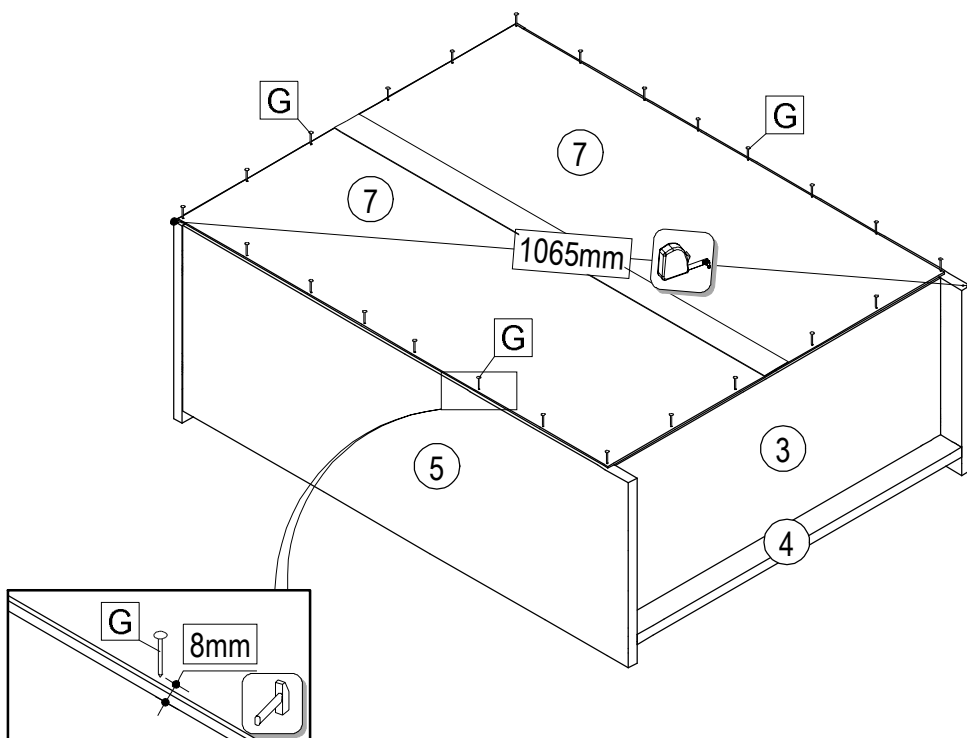
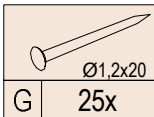
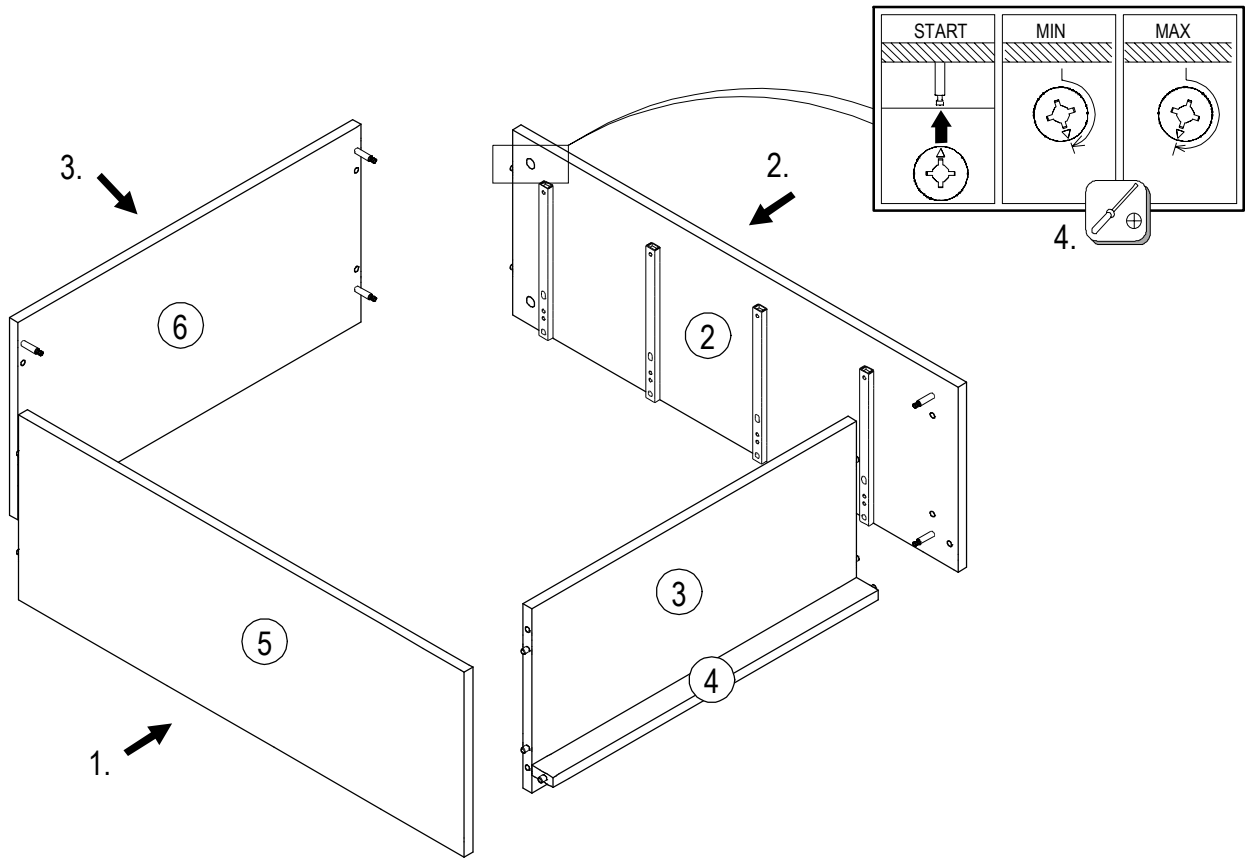
22213,00 Ø4x70	24103,00 Ø8	32008,00		22705,00 Ø6,3x8	50553,00	33030,00
L 1x	M 1x	N 8x	P 24x	Q 16x	R 8x	S 4x


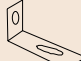
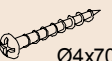




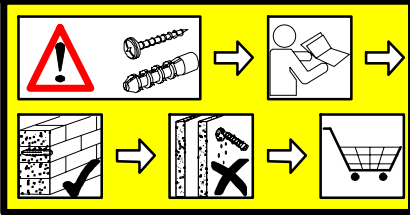
					
B 10x	C 8x	D 8x	F 4x	Q 16x	S 4x

						
A 12x	C 16x	D 16x	E 16x	J 16x	N 8x	R 8x

5. 



				
Ø3,5*16		Ø4x70	Ø8	
A 2x	K 1x	L 1x	M 1x	P 8x





Achtung! Die Wandbeschaffenheit ist vor der Montage unbedingt zu prüfen. Die beigelegten Universaldübel sind ausschließlich nur zur Verwendung für festes Mauerwerk wie Beton/Ziegel. Die Mauerdübel dürfen nicht bei Mauerwerk wie Hohlraumziegel, Leichtbausteine, Gipskartonplatte oder anderer Rahmenbauweise verwendet werden. Bei diesen Mauerwerken sind gegebenenfalls Spezialdübel zu verwenden! Diese sind in einem Fachgeschäft (Baumarkt) erhältlich. Bei Nichteinhaltung wird seitens Produzenten/Händler und Importeur keine Haftung übernommen.


Upozornenie! Pevnosť steny sa musí pred montážou bezpodmienečne skontrolovať. Univerzálne hmoždenky, ktoré sú obsiahnuté v balení, používajte jedine pre pevné murivo ako je betón/tehla. Hmoždenky sa nesmú používať v prípade ľahkého stavebného muriva, dutina tehla, u sádkartónových dosiek alebo iných konštrukcií rámu. U týchto murív je nutné použiť špeciálne hmoždenky! Tieto je možné dostať v špeciálnych predajniach so stavebným materiálom (stavebniny). Pri nedodržaní pokynov nepreberajú výrobcovia/predajci a dodávateľa zodpovednosť za vzniknuté škody.

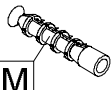

Upozornění! Před montáží je nutné zkontrolovat stav stěny. Příložené univerzální hmoždinky jsou určeny pouze k použití pro pevné zdivo jako beton/cihly. Hmoždinky do ní se nesmí používat u dutinové cihly, zdiva jako pórovitý stavební kámen, sádkartónová deska nebo jiný měkký materiál. U těchto zdív jsou nutné použít speciální hmoždinky! Tyto je možné dostat v speciálních prodejnách se stavebním materiálem. Při nedodržení těchto pokynů výrobce/prodávatel a dopravce nenesou zodpovědnost za způsobené škody.

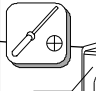
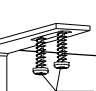
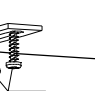
Vigyázat! Szerelés előtt a falfelület felületén vizsgálja meg. A mellékelt univerzális típusú kizárólag stabil falazathoz használható mint például beton/tégla. A fal típusát nem használhatja könnyű építőanyagokhoz, üreg tégla, gipszkarton lapokhoz vagy más falazás építőanyagokhoz. Ezekhez a falfelületekhez csak speciális típusú használhatók, melyek szaküzletekben (barkácsruházakban) beszerezhetők. Fentiek figyelmen kívül hagyása esetén a gyártó/kereskedő vagy forgalmazó nem vállal felelősséget.

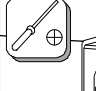
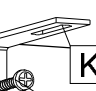
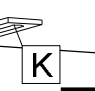
 

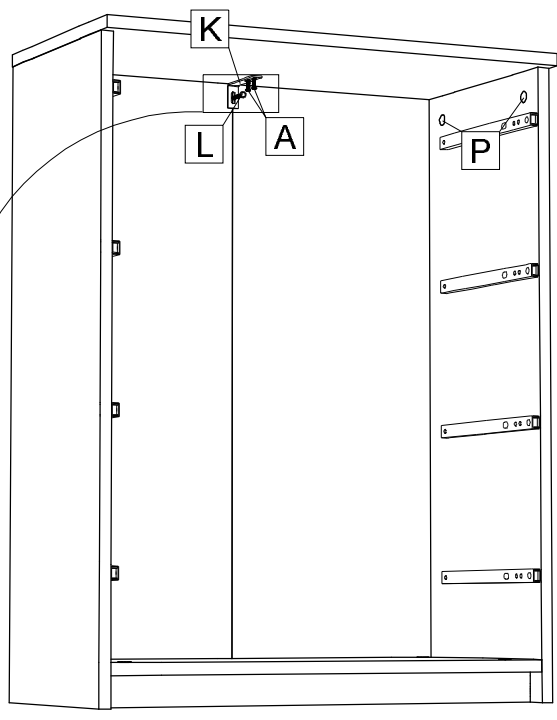
v=815 **1.**



 Ø8 **2.**

  **3.**

   **4.**

   **5.**



	
M4x12	
H 8x	P 16x

