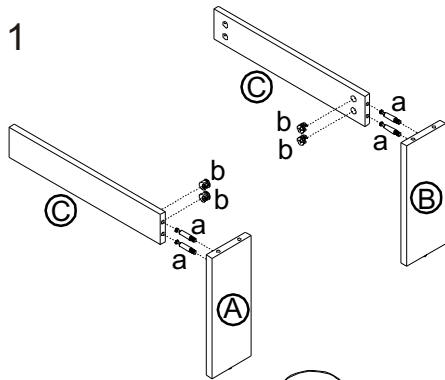
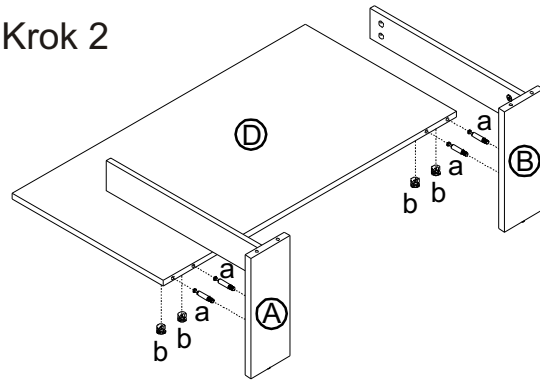


ROKO DR-12A-328

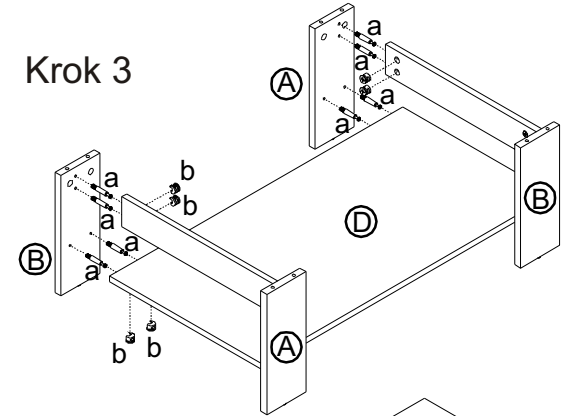
Krok 1



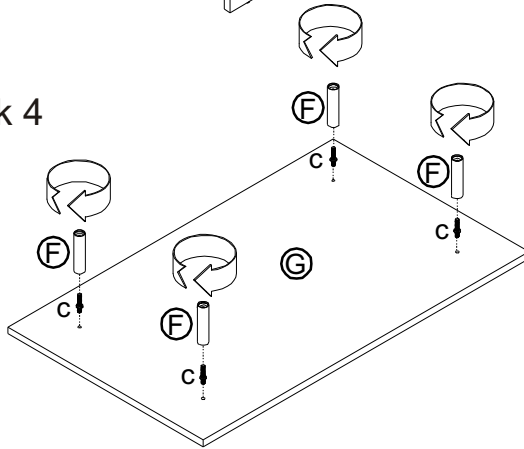
Krok 2



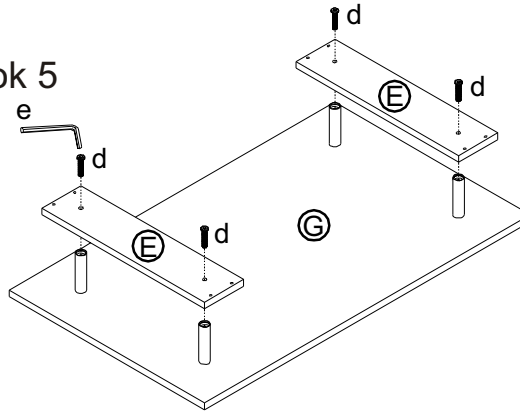
Krok 3



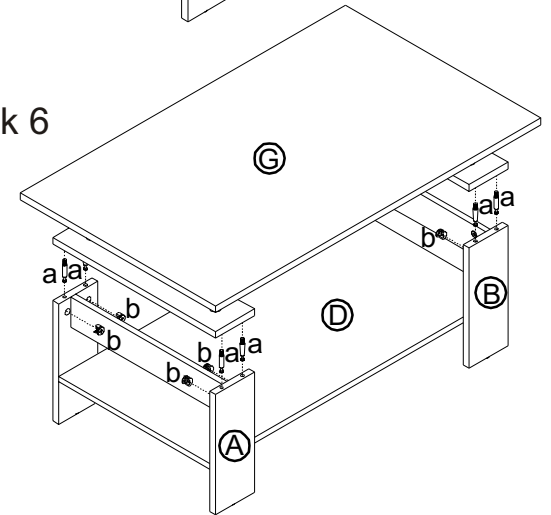
Krok 4



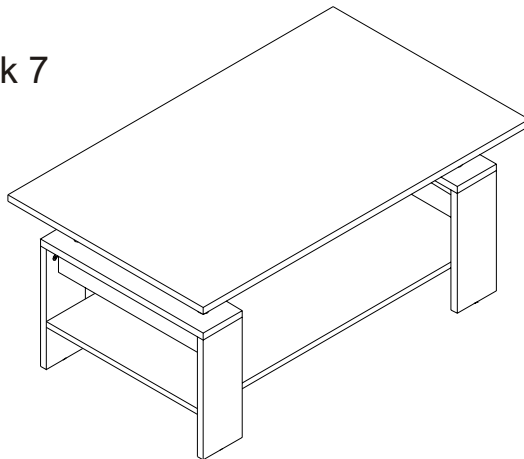
Krok 5

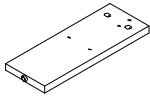
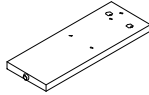
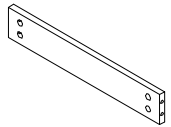
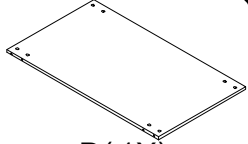


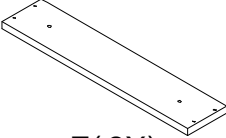
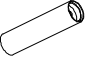




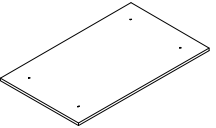



Krok 6



Krok 7



 A(2X)	 B(2X)	 C(2X)	 D(1X)	 a(24X)	 b(24X)
 E(2X)	 F(4X)	 c(4X)	 d(4X)	 c(4X)	 d(4X)
		 G(1X)		 e(1X)	