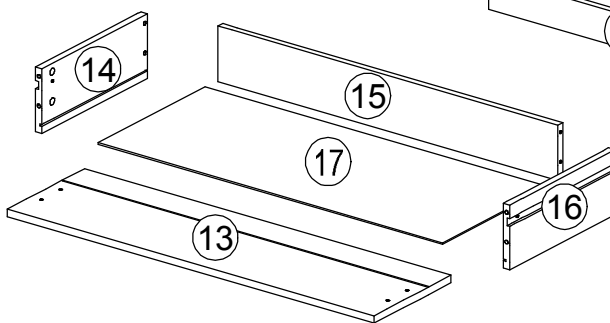
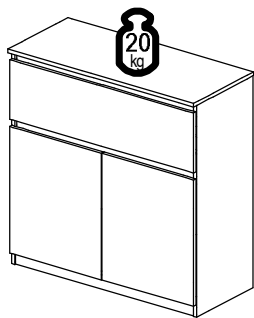
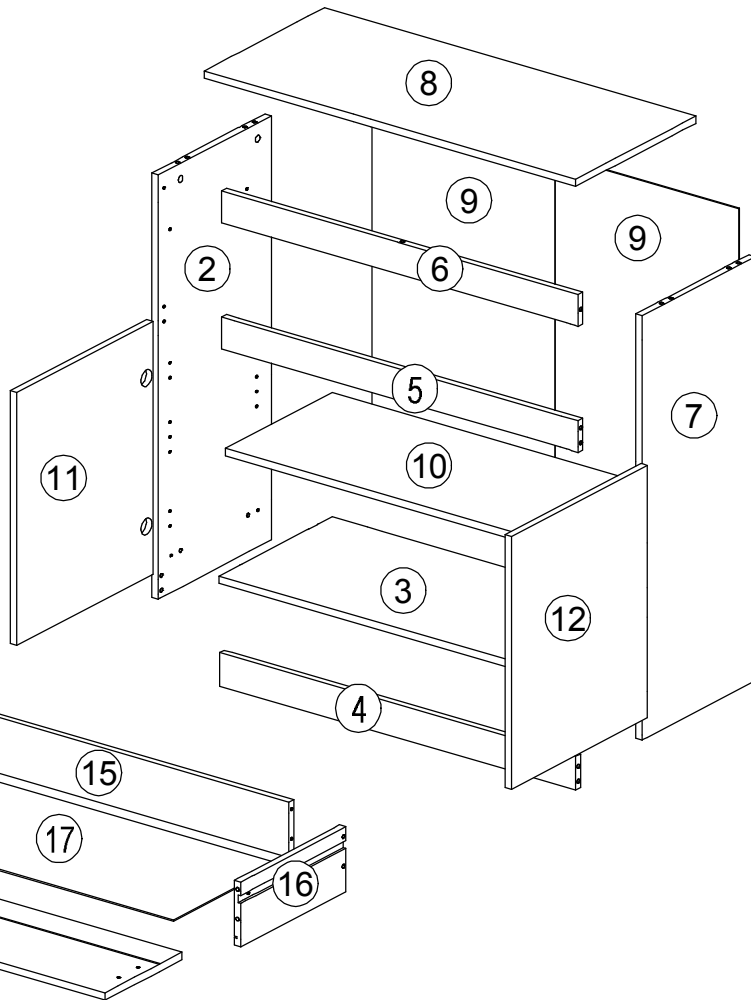


SK NÁVOD NA MONTÁŽ
 CZ MONTÁŽNÍ NÁVOD
 HU SZERELÉSI UTASÍTÁS
 DE MONTAGEANLEITUNG

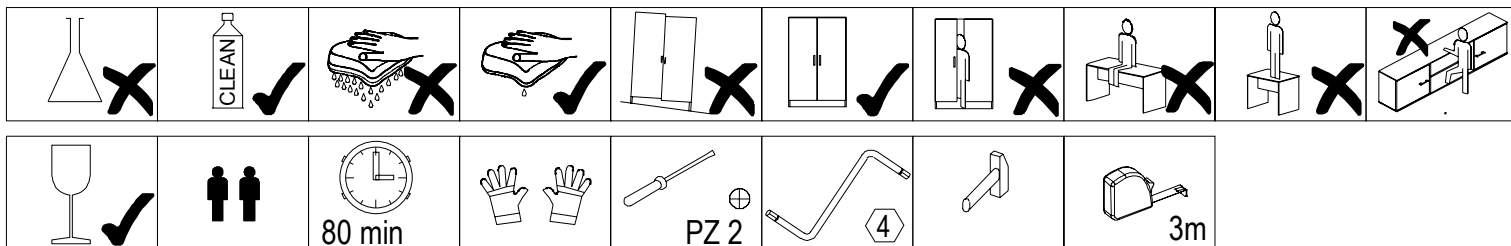
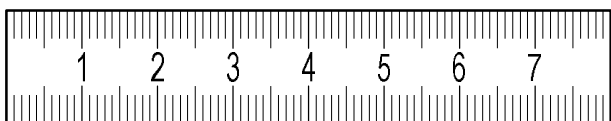
LOGAN NEW GP 02

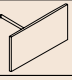
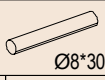

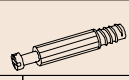

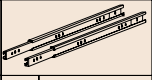
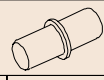
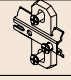
	920
	931
	400

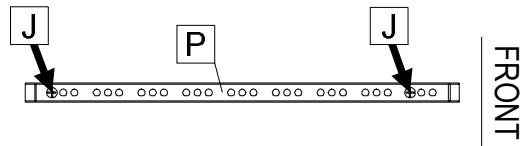
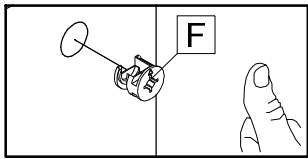
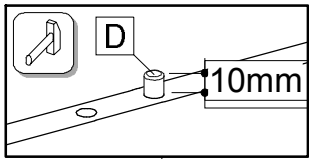
ID	ID	ID	ID	ID
12397	②	915*376*16	1x	1/1
12398	③	882*375*16	1x	1/1
12399	④	882*72*16	1x	1/1
12400	⑤	882*68*16	1x	1/1
12401	⑥	882*68*16	1x	1/1
12402	⑦	915*376*16	1x	1/1
12403	⑧	920*400*16	1x	1/1
12404	⑨	853*454*2,5	2x	1/1
12405	⑩	882*355*16	1x	1/1
12406	⑪	452*545*16	1x	1/1
12407	⑫	452*545*16	1x	1/1
12408	⑬	908*257*16	1x	1/1
07837	⑭	350*140*16	1x	1/1
12409	⑮	842*120*16	1x	1/1
07838	⑯	350*140*16	1x	1/1
12410	⑰	356*852*2,5	1x	1/1



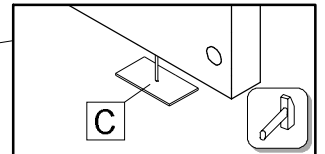
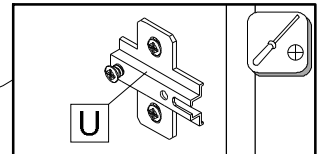
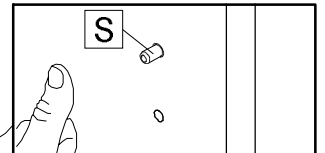
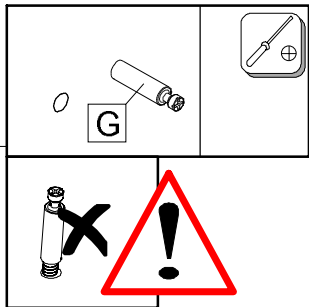
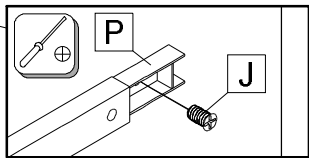
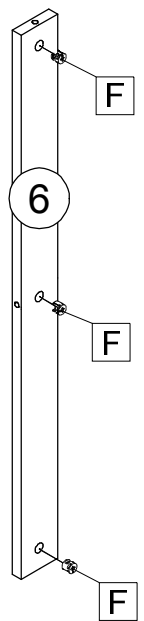
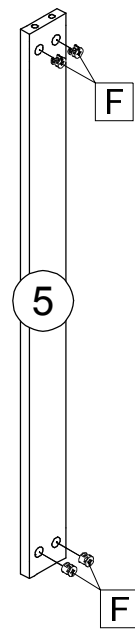
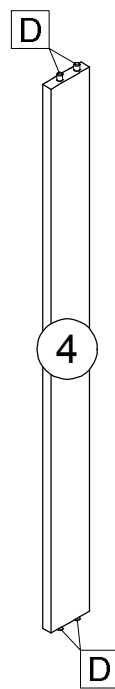
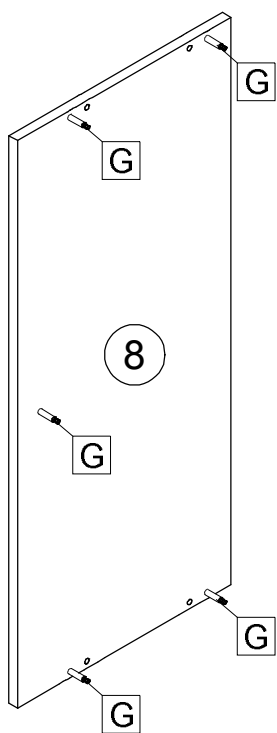
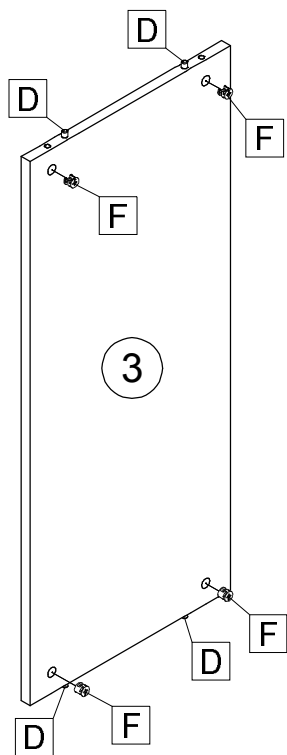
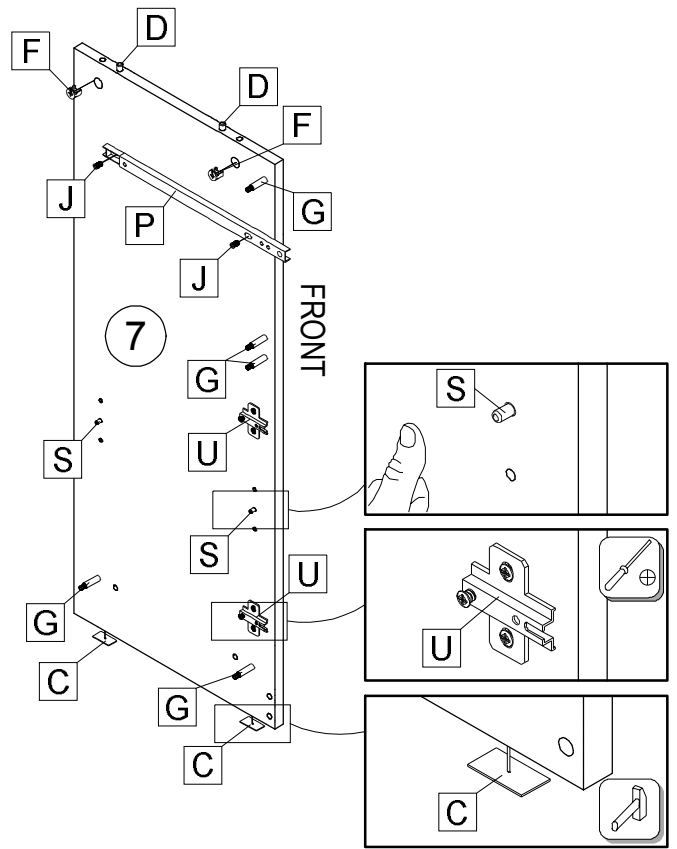
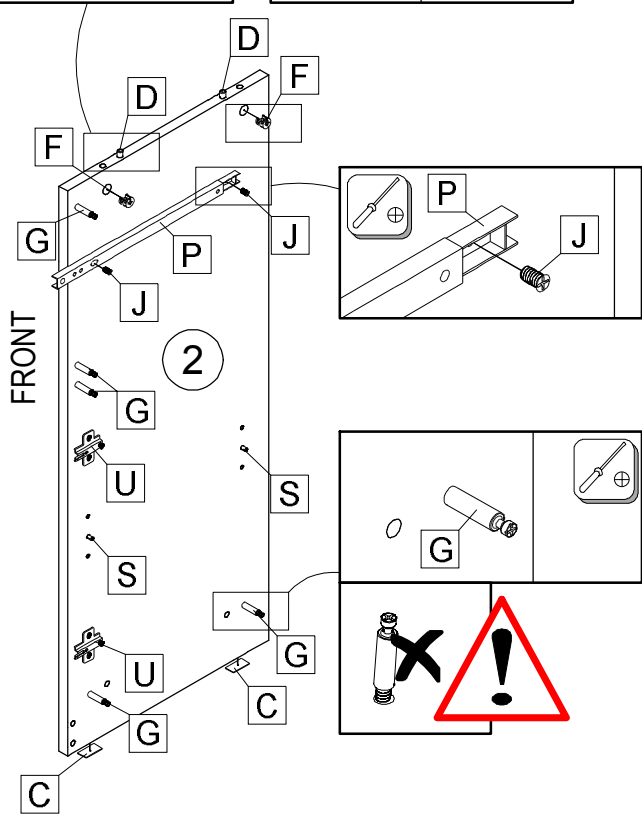
50553,00 	22244,01 	30090,00 	27000,00 		70013,01 	70021,01 	22300,00 	22705,00 	22502,00
A 2x	B 7x	C 4x	D 12x	E 4x	F 19x	G 19x	H 4x	J 4x	K 2x
22213,00 	24103,00 	31103,00 	33019,00 	21102,00 	22243,00 	35101,01 	36002,07 	36002,07 	8402,03
L 1x	M 1x	N 1x	P 1x	Q 50x	R 8x	S 4x	T 4x	U 4x	V 4x

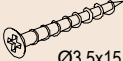



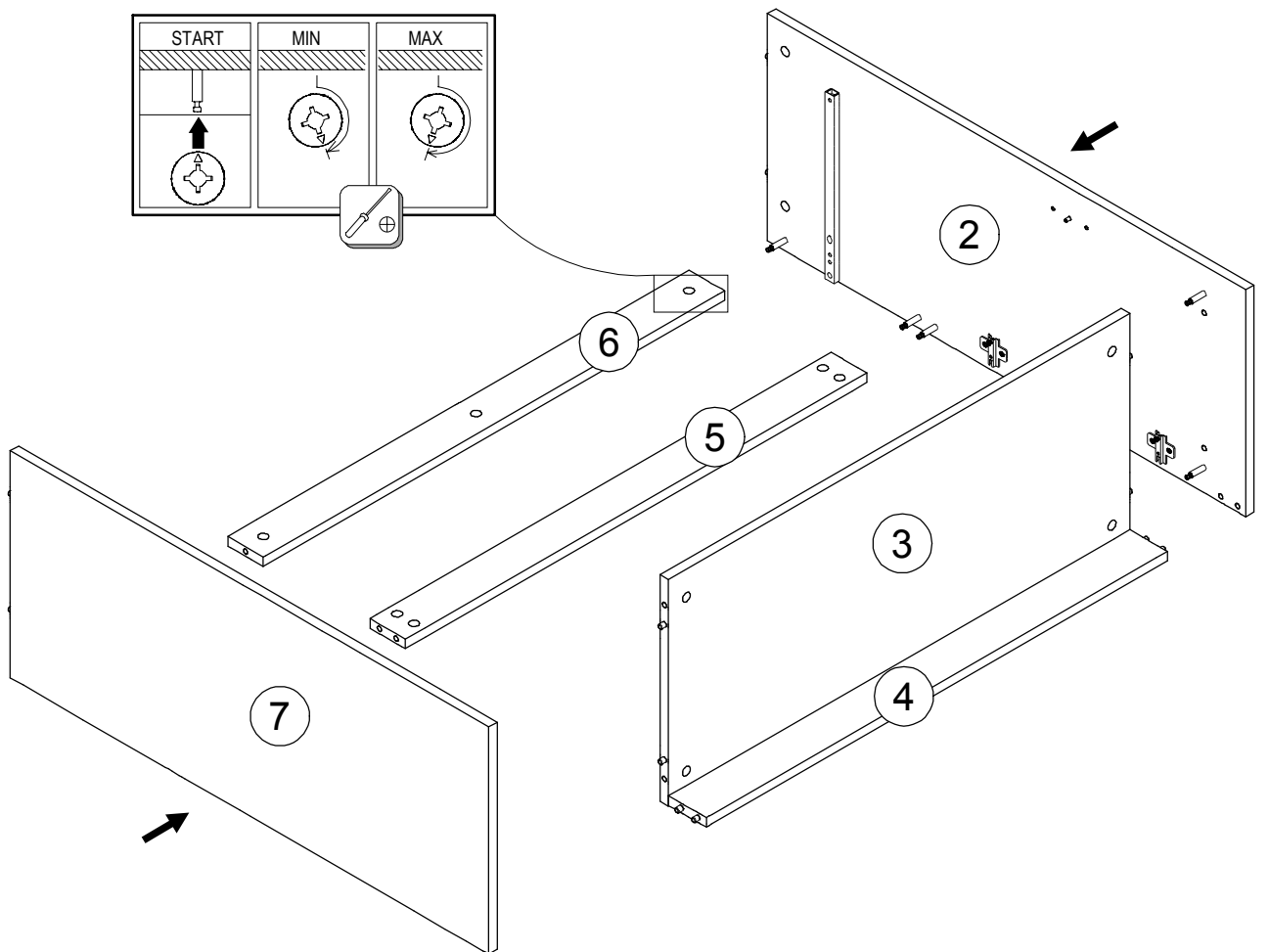
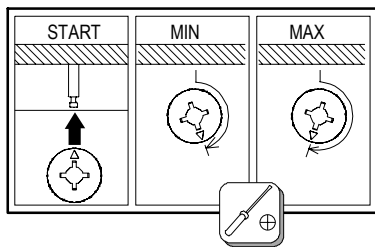
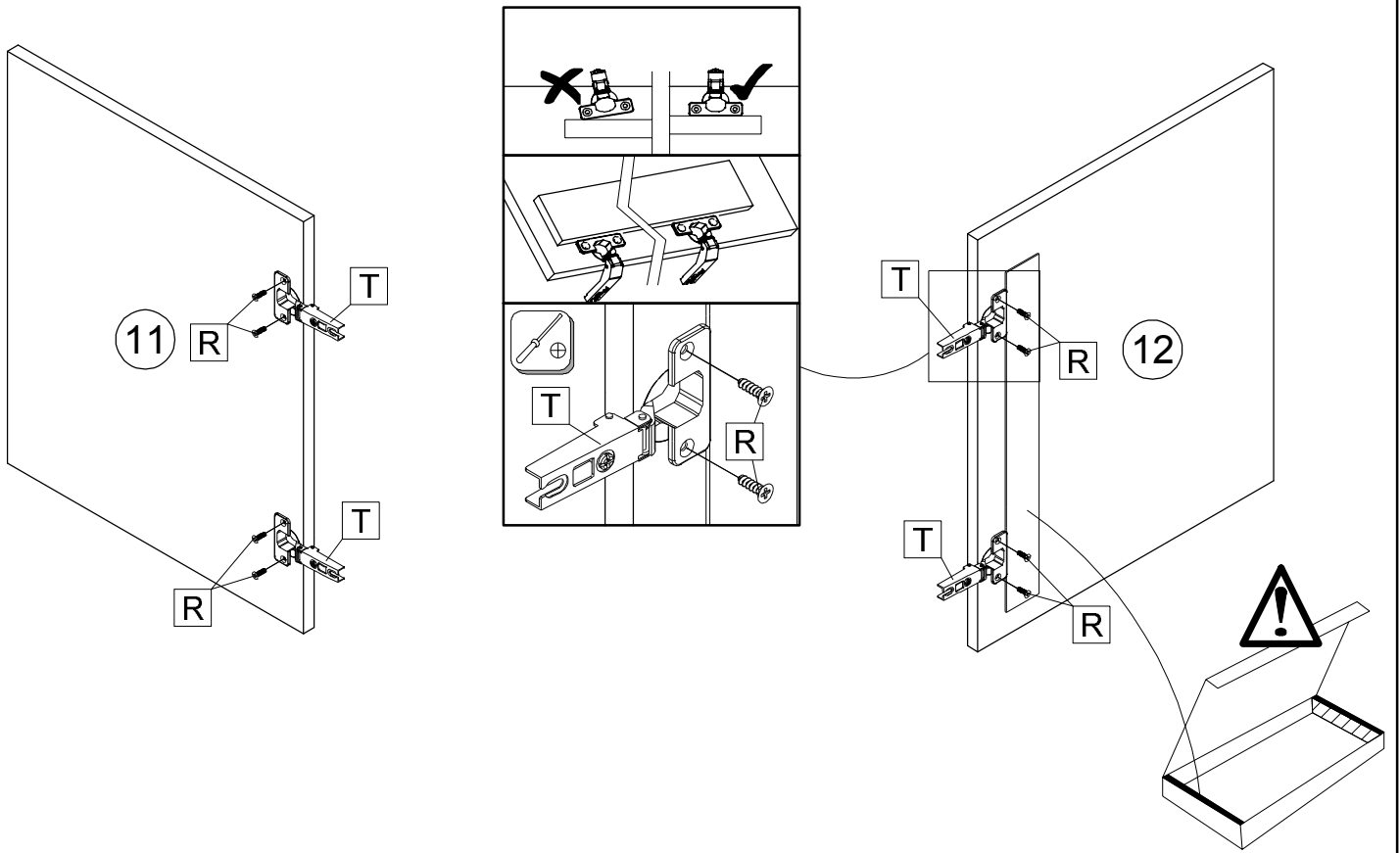
							
C 4x	D 12x	F 15x	G 15x	J 4x	P 1x	S 4x	U 4x

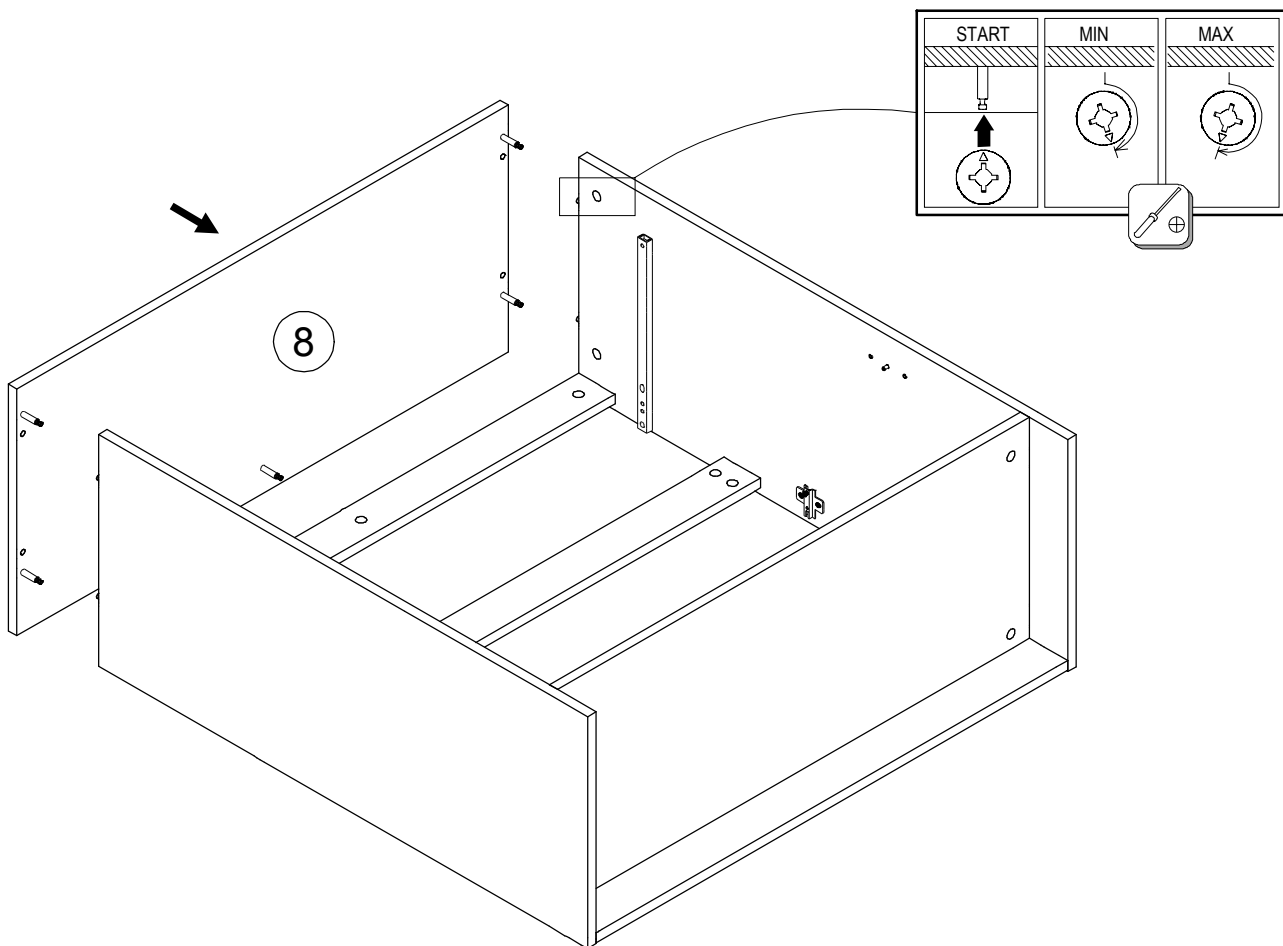


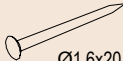
FRONT

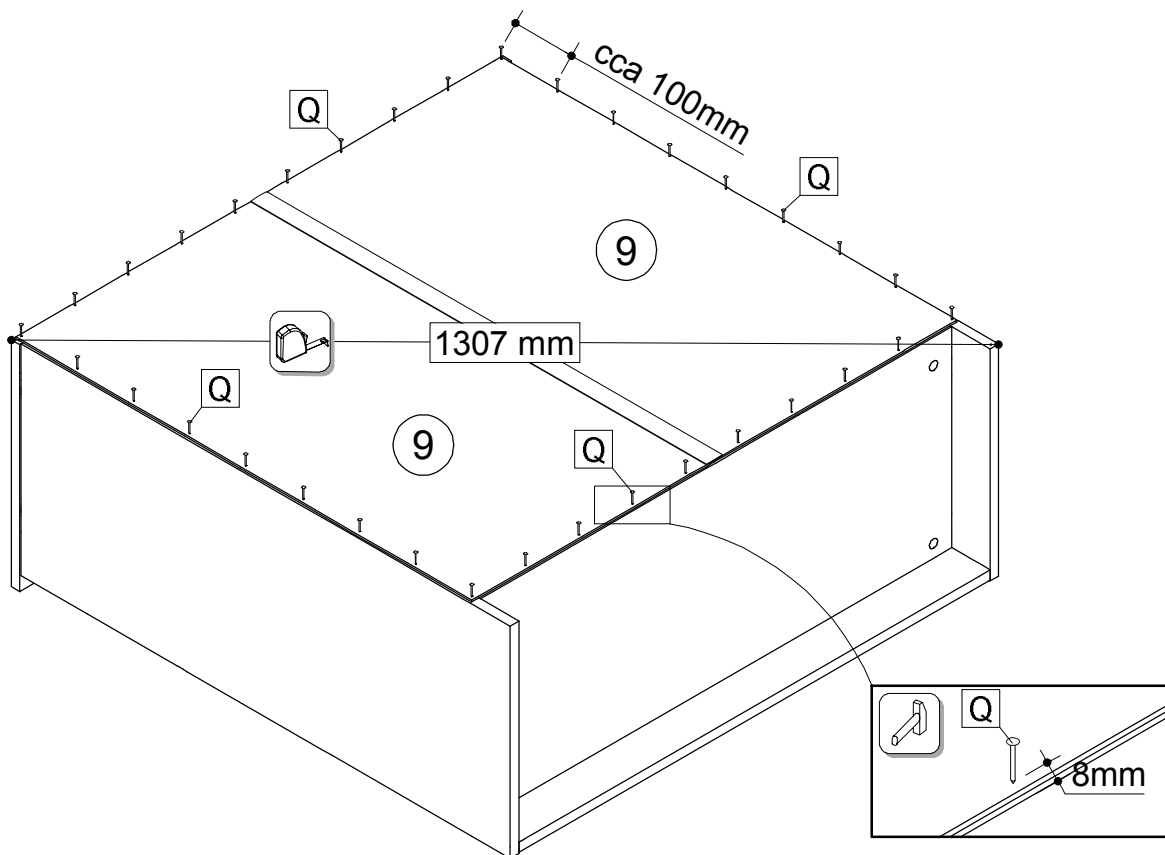


	Ø3,5x15		
R	8x	T	4x

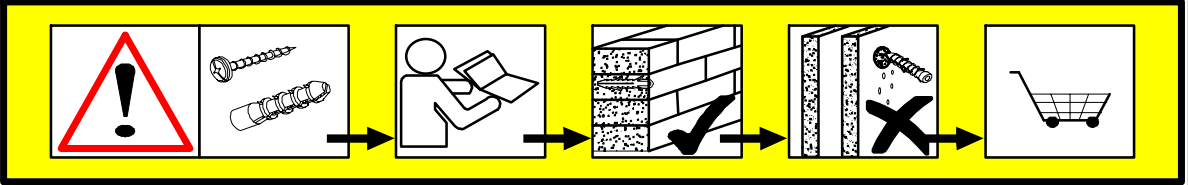




	Ø1,6x20
Q	50x



B 2x	L 1x
M 1x	N 1x



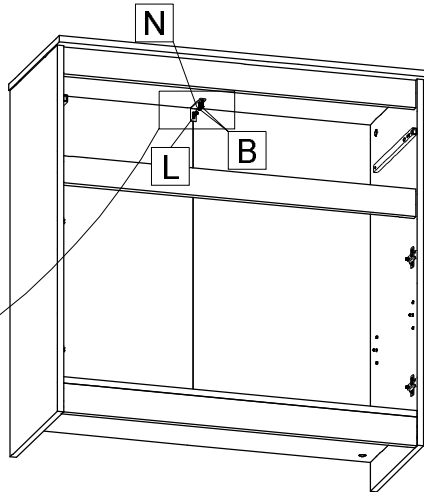
1.
v=897

2.

3.

4.

5.



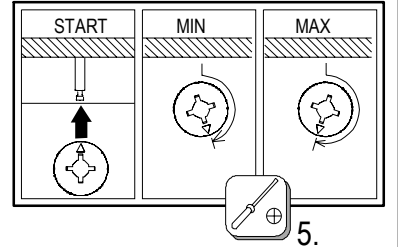
DE
Achtung! Die Wandbeschaffenheit ist vor der Montage unbedingt zu prüfen. Die beigelegten Universaldübel sind ausschließlich nur zur Verwendung für festes Mauerwerk wie Beton/Ziegel. Die Mauerdübel dürfen nicht bei Mauerwerk wie Hohlraumziegel, Leichtbausteinen, Gipskartonplatte oder anderer Rahmenbauweise verwendet werden. Bei diesen Mauerwerken sind gegebenenfalls Spezialdübel zu verwenden! Diese sind in einem Fachgeschäft (Baumarkt) erhältlich. Bei Nichteinhaltung wird seitens Produzenten/Händler und Importeur keine Haftung übernommen.

SK
Upozornenie! Pevnosť steny sa musí pred montážou bezpodmienečne skontrolovať. Univerzálne hmoždenky, ktoré sú obsiahnuté v balení, používajte jedine pre pevné murivo ako je betón/tehla. Hmoždenky sa nesmú používať v prípade ľahkého staveného muriva, dutina tehla, u sádrokartónových dosiek alebo iných konštrukcií rámu. U týchto murív je nutné použiť špeciálne hmoždenky! Tieto je možné dostať v špeciálnych predajniach so stavebným materiálom (stavebniny). Pri nedodržení pokynov nepreberajú výrobcovia/predajci a dodávateľa zodpovednosť za vzniknuté škody.

HU
Vigyázat! Szerelés előtt a falfelületet feltétlenül vizsgálja meg. A mellékelt univerzális tiplik kizárólag stabil falazathoz használható mint például beton/tégla. A fal tiplik nem használható könnyű építőkövekhez, üreg tégla, gipszkarton lapokhoz vagy más favázás építményekhez. Ezekhez a falfelületekhez csak speciális tiplik használhatóak, melyek szaküzletekben (barkácsruházakban) beszerezhetőek. Fentiek figyelmen kívül hagyása esetén a gyártó/kereskedő vagy forgalmazó nem vállal felelősséget.

CZ
Upozornění! Před montáží je nutné zkontrolovat stav stěny. Příložené univerzální hmoždinky jsou určeny pouze k použití pro pevné zdivo jako beton/cihly. Hmoždinky do zdi se nesmí používat u dutinová cihla, zdiva jako pórovitý stavební kámen, sádrokartónová deska nebo jiný měkký materiál. U těchto zdív jsou nutné použít speciální hmoždinky! Jsou k dostání v speciálních prodejnách se stavebním materiálem. Při nedodržení těchto pokynů výrobce/prodejece a dovozce neručí za způsobené škody.

A 2x	B 5x	F 4x	G 4x	H 4x	V 2x



1. Attach component 15 to the cabinet frame.

2. Attach component 16 to the cabinet frame.

3. Attach component 14 to the cabinet frame.

4. Attach component 13 to the cabinet frame.

5. Adjust the control panel (START, MIN, MAX).



6. Attach component 17 to the cabinet frame.

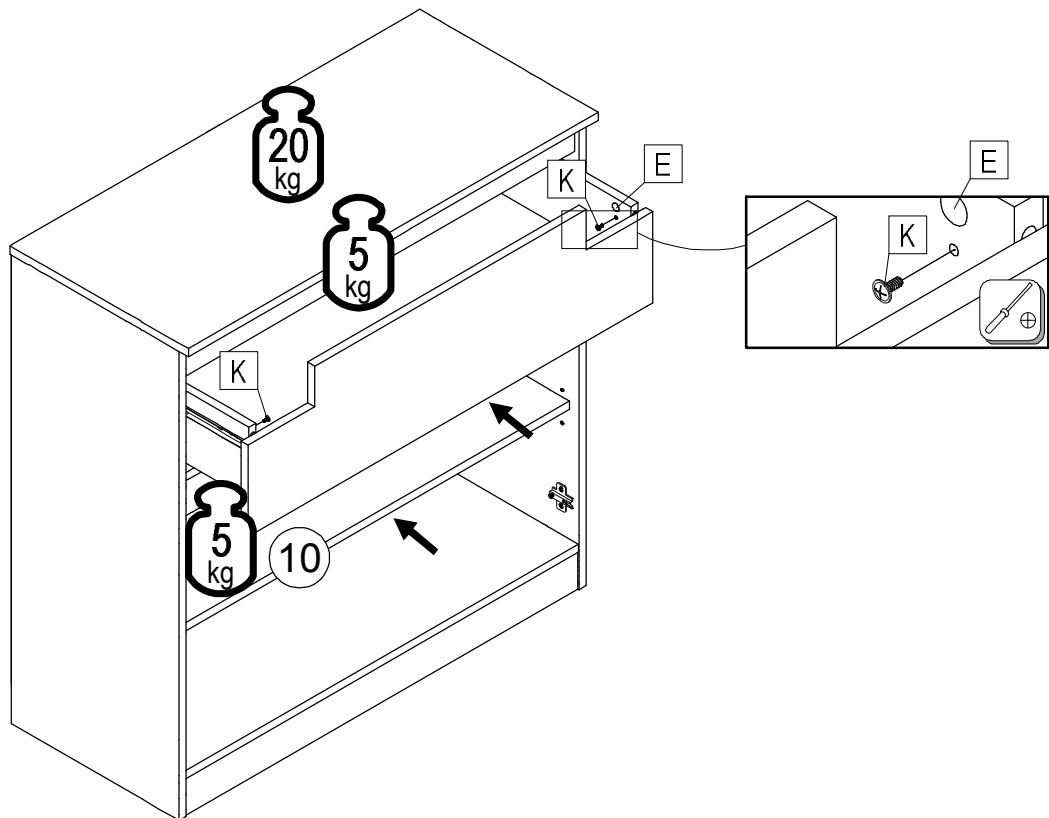
7. Attach component 7 (963 mm) to the cabinet frame.


8. Attach component B to the cabinet frame (8mm gap).

9. Attach component A to the cabinet frame.

Warning: Do not use the provided screws for soft materials. Use a warning triangle icon.

	
E	M4x12
4x	K
	2x



	
V	2x

