

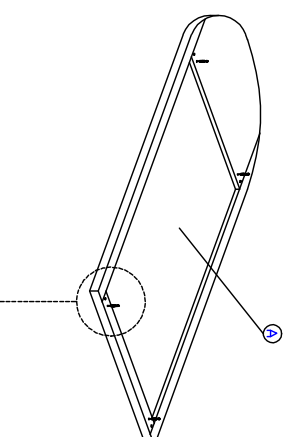
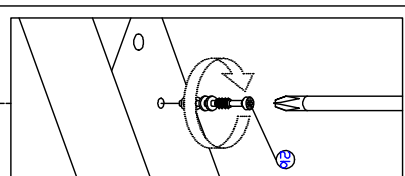
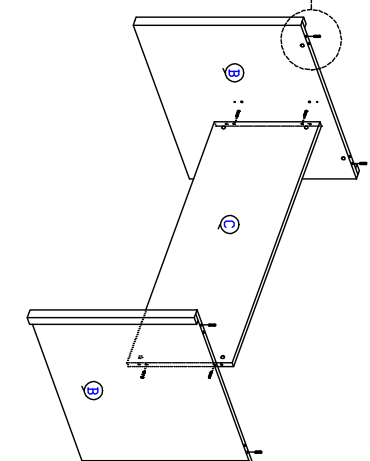
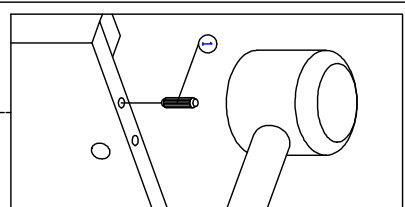
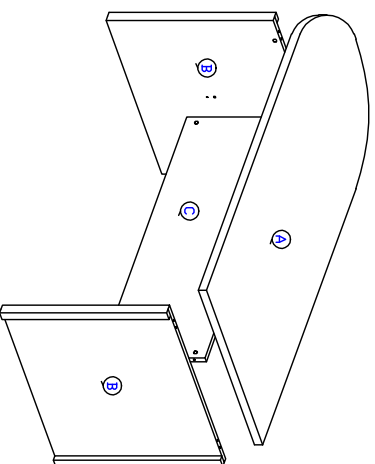
Návod na montáž



Model : FP - T03

1	2	3	4

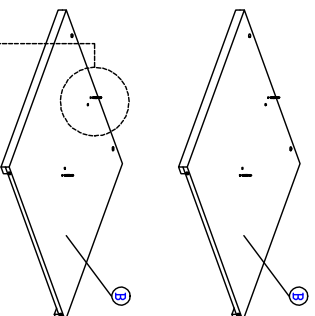
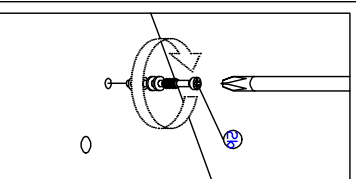
KOMPONENTY



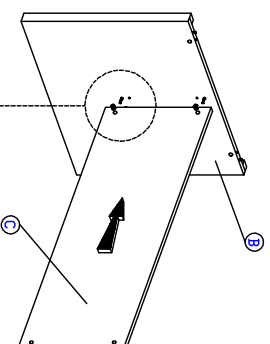
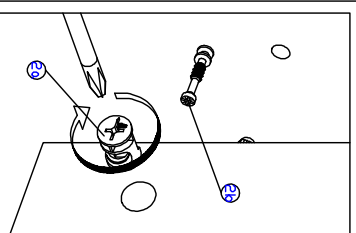
Krok 1

Krok 2

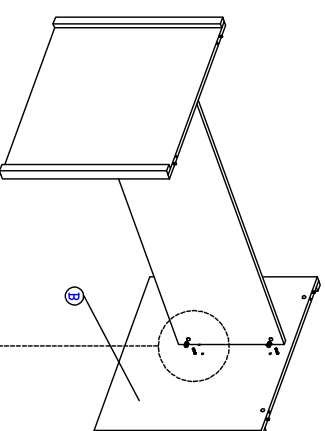
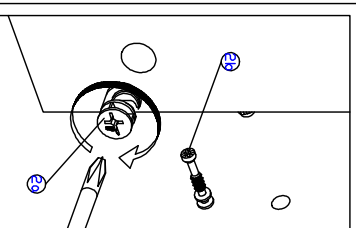
Krok 3



Krok 4



Krok 5



	<input checked="" type="checkbox"/>		<input checked="" type="checkbox"/>		<input checked="" type="checkbox"/>		<input checked="" type="checkbox"/>		<input checked="" type="checkbox"/>
	<input checked="" type="checkbox"/>		<input checked="" type="checkbox"/>		<input checked="" type="checkbox"/>		<input checked="" type="checkbox"/>		<input checked="" type="checkbox"/>

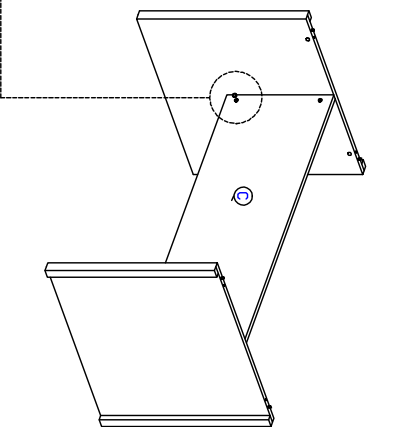
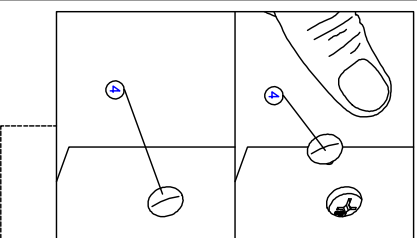
Návod na montáž



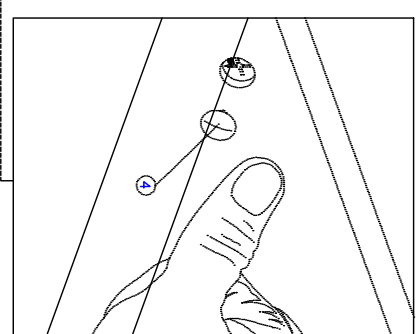
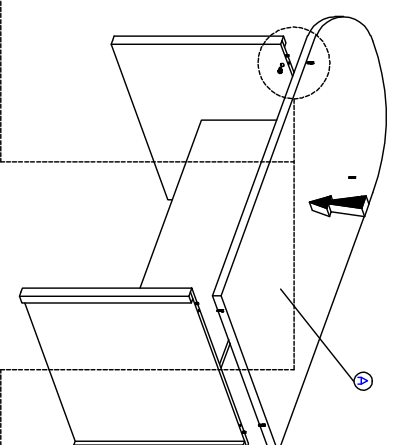
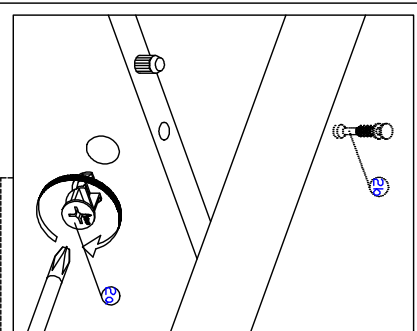
Model : FP - T03

	<input checked="" type="checkbox"/>	malou součásti řemeslníků
	<input type="checkbox"/>	chemikálie
	<input checked="" type="checkbox"/>	teplo
	<input checked="" type="checkbox"/>	úroveň země
	<input checked="" type="checkbox"/>	čistota zpracování
	<input type="checkbox"/>	nůž

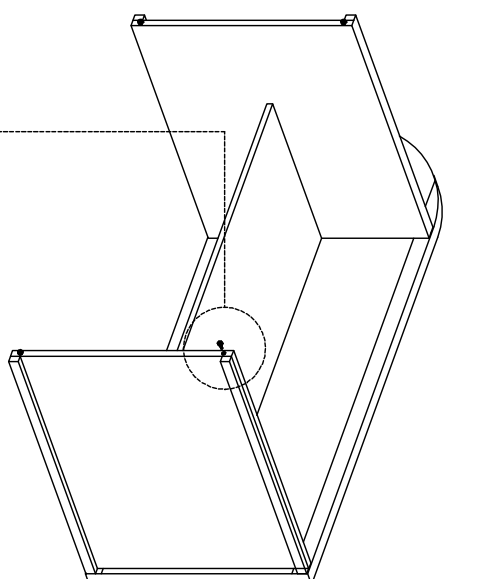
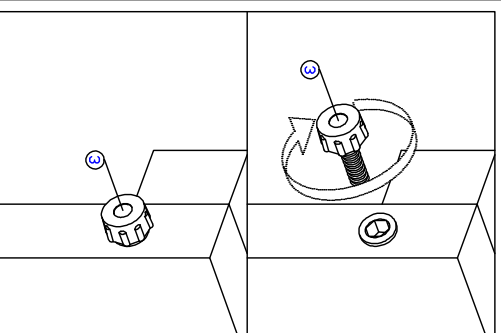
Krok 6



Krok 7



Krok 8



Krok 9

