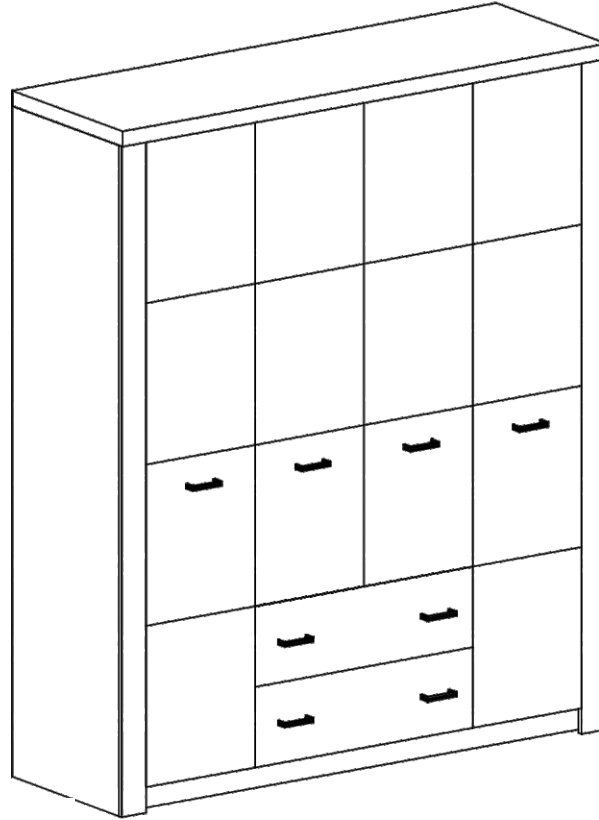
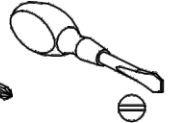
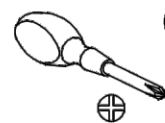
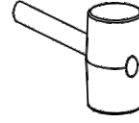
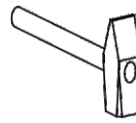
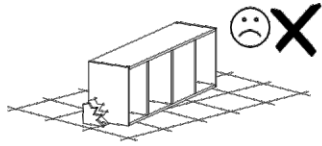
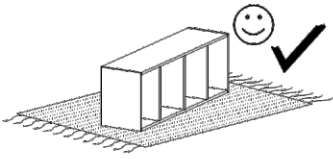
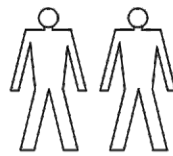


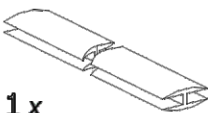


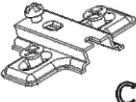
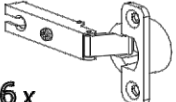

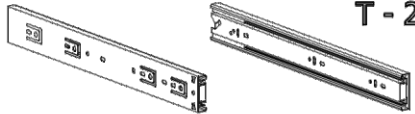
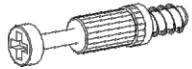

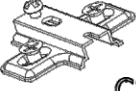
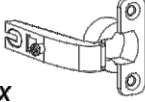



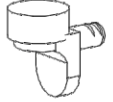

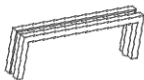
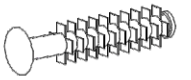
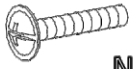




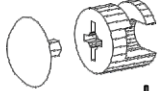
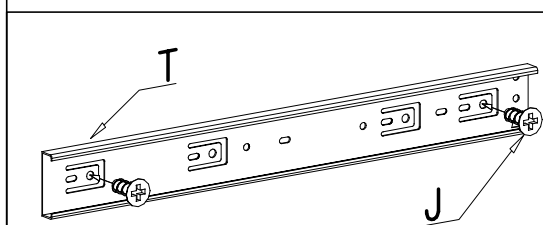
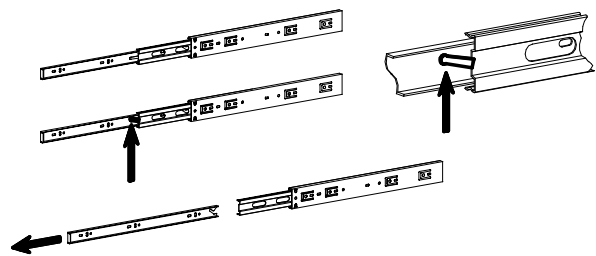
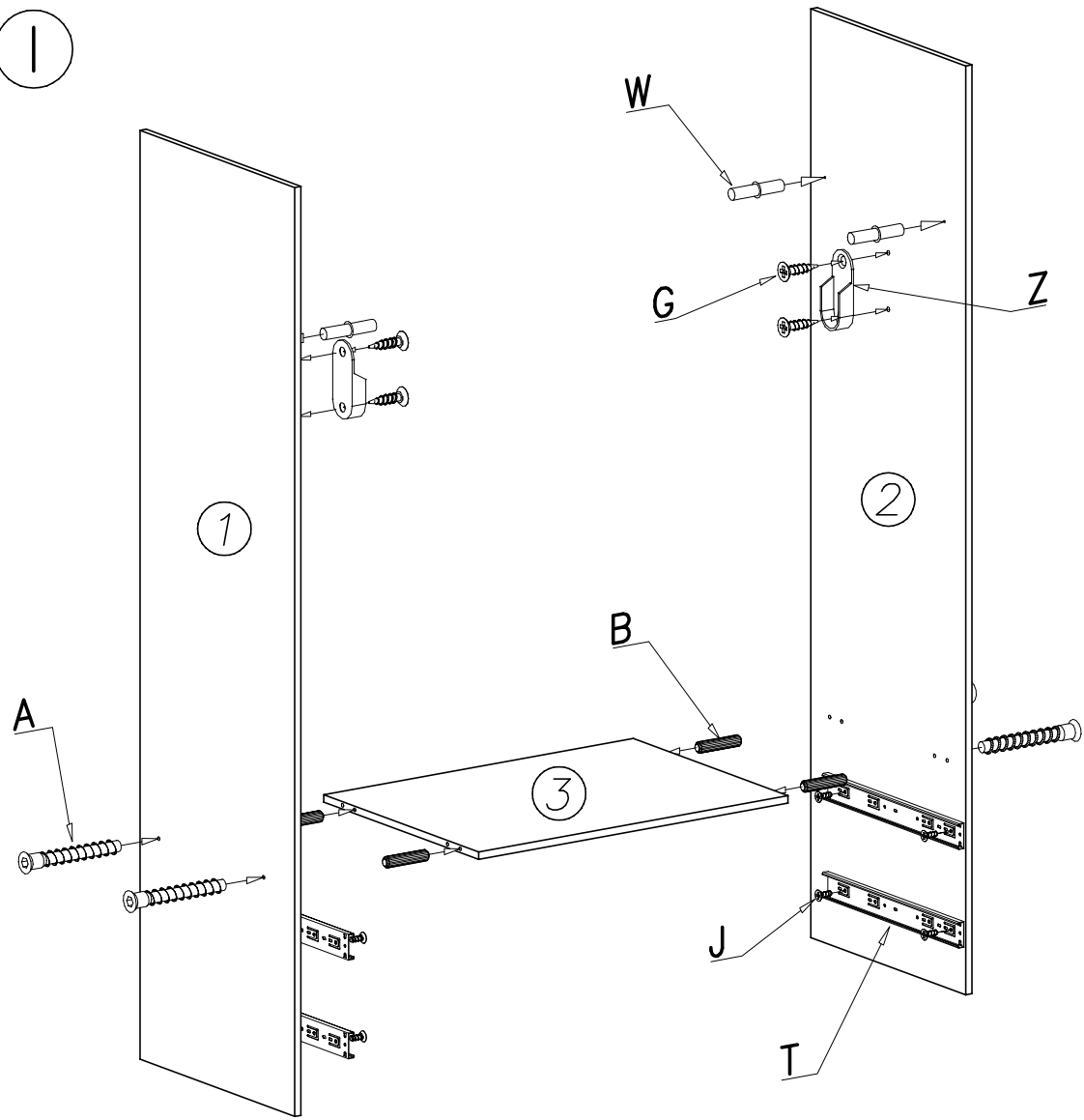


# INFINITY I-18

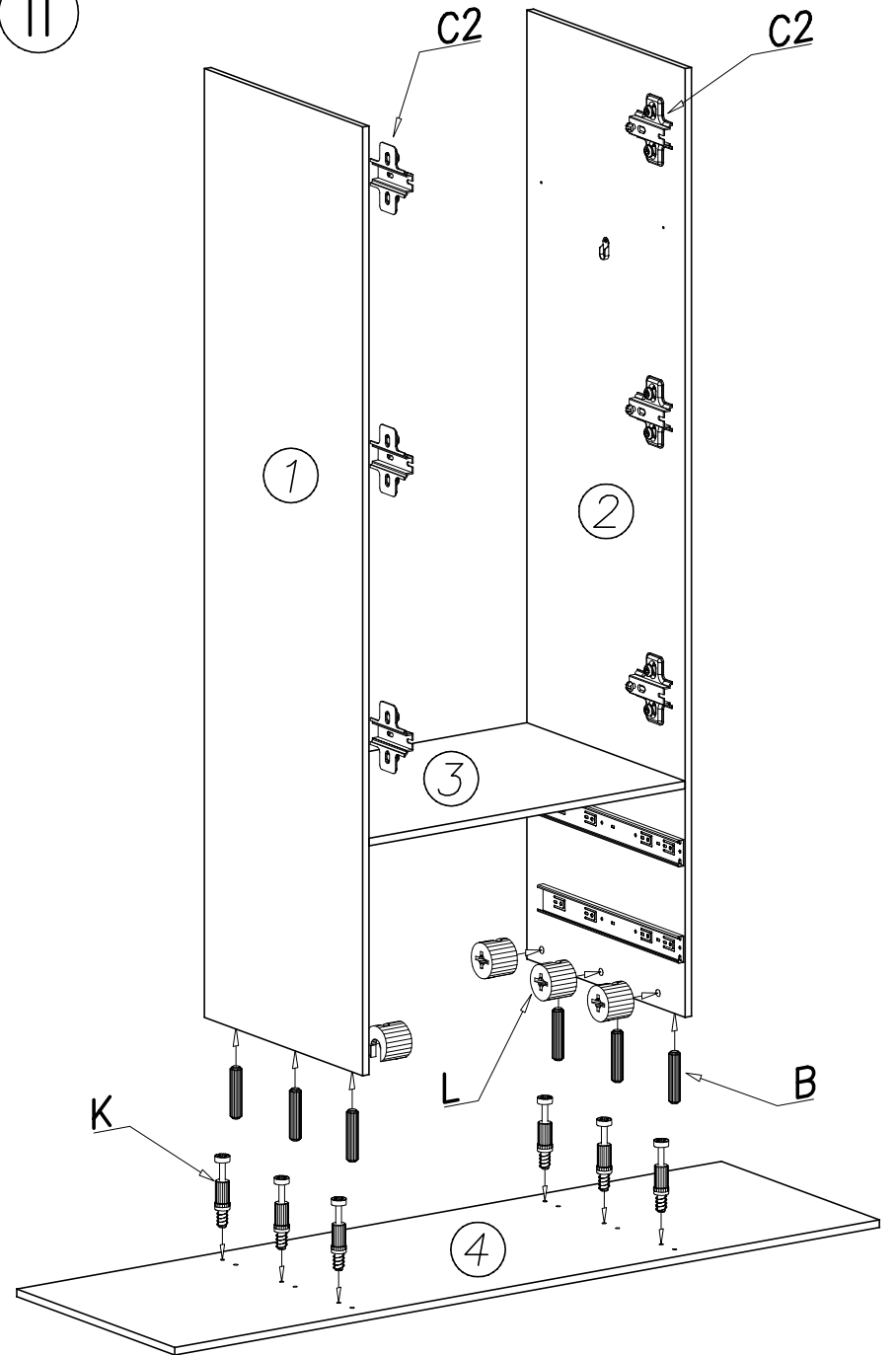


			I - 10x 	Z - 6x 
H - 1x 	Y - 20x 	W - 20x 	C2 - 6x 	D2 - 6x 
A - 10x 	T - 2x 		K - 26x 	M - 38x 3 x 30 mm 
C1 - 8x 	D1 - 8x 	R - 2x 	F - 1x 	J - 16x 5 x 13 mm 
S - 2x 	Ł - 1x 	U - 8x 	P - 8x 	N - 16x M4 x 25 mm 
E - 90x 	B - 42x 	G - 40x 3,5 x 16 mm 	O - 1x 	L - 26x 

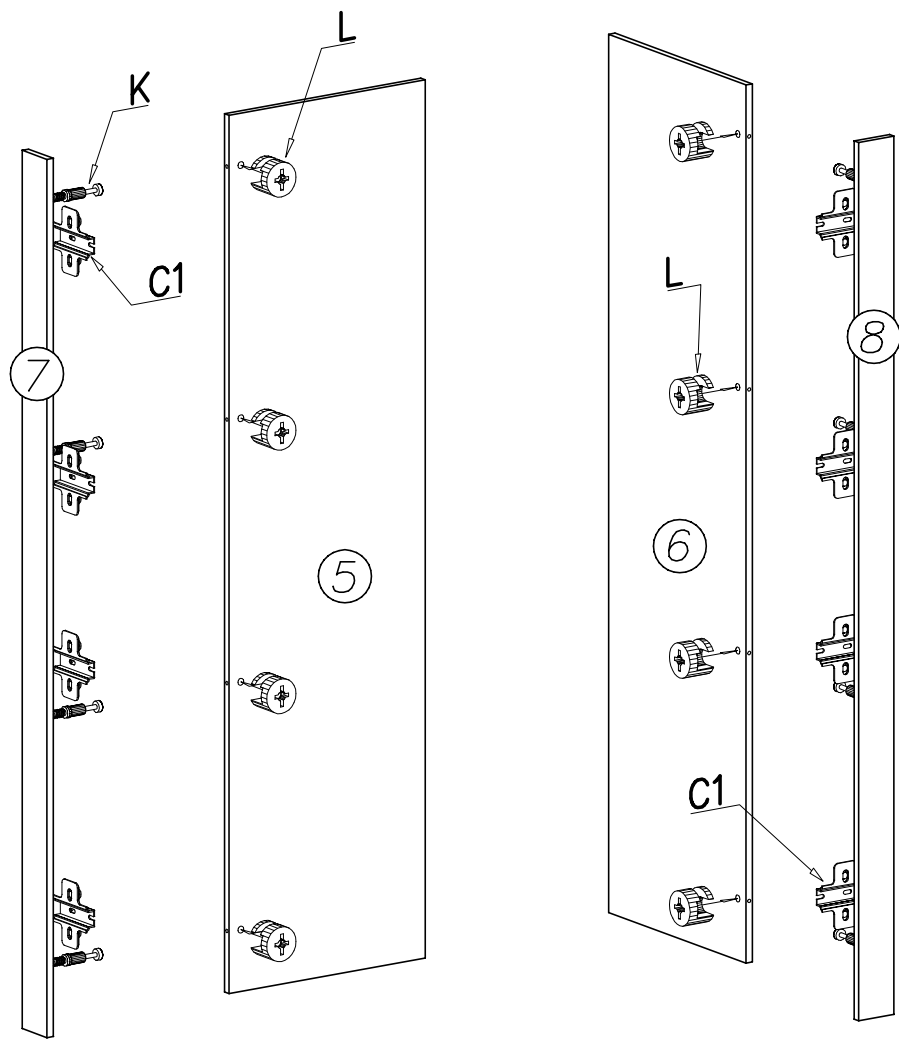
I



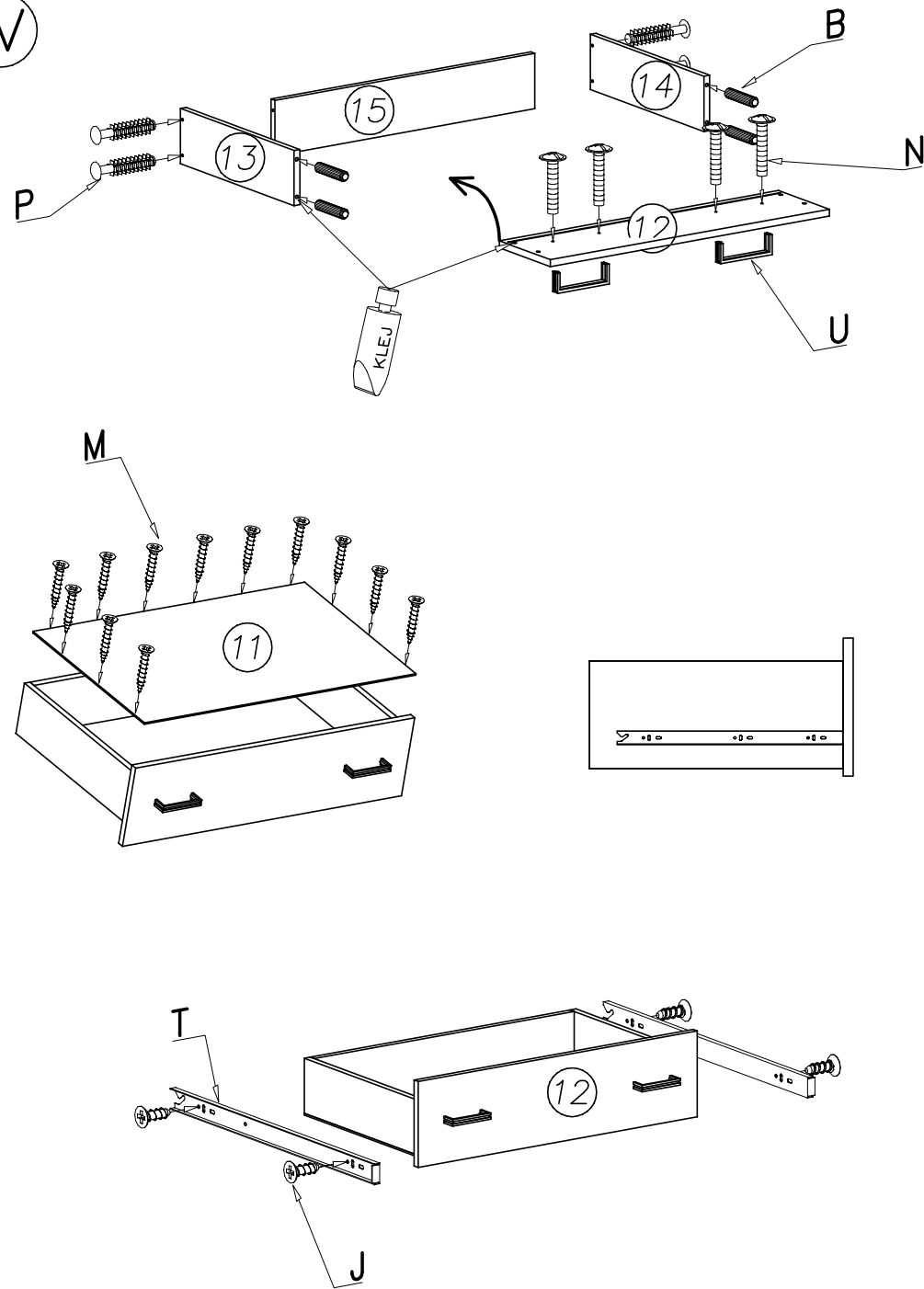
II



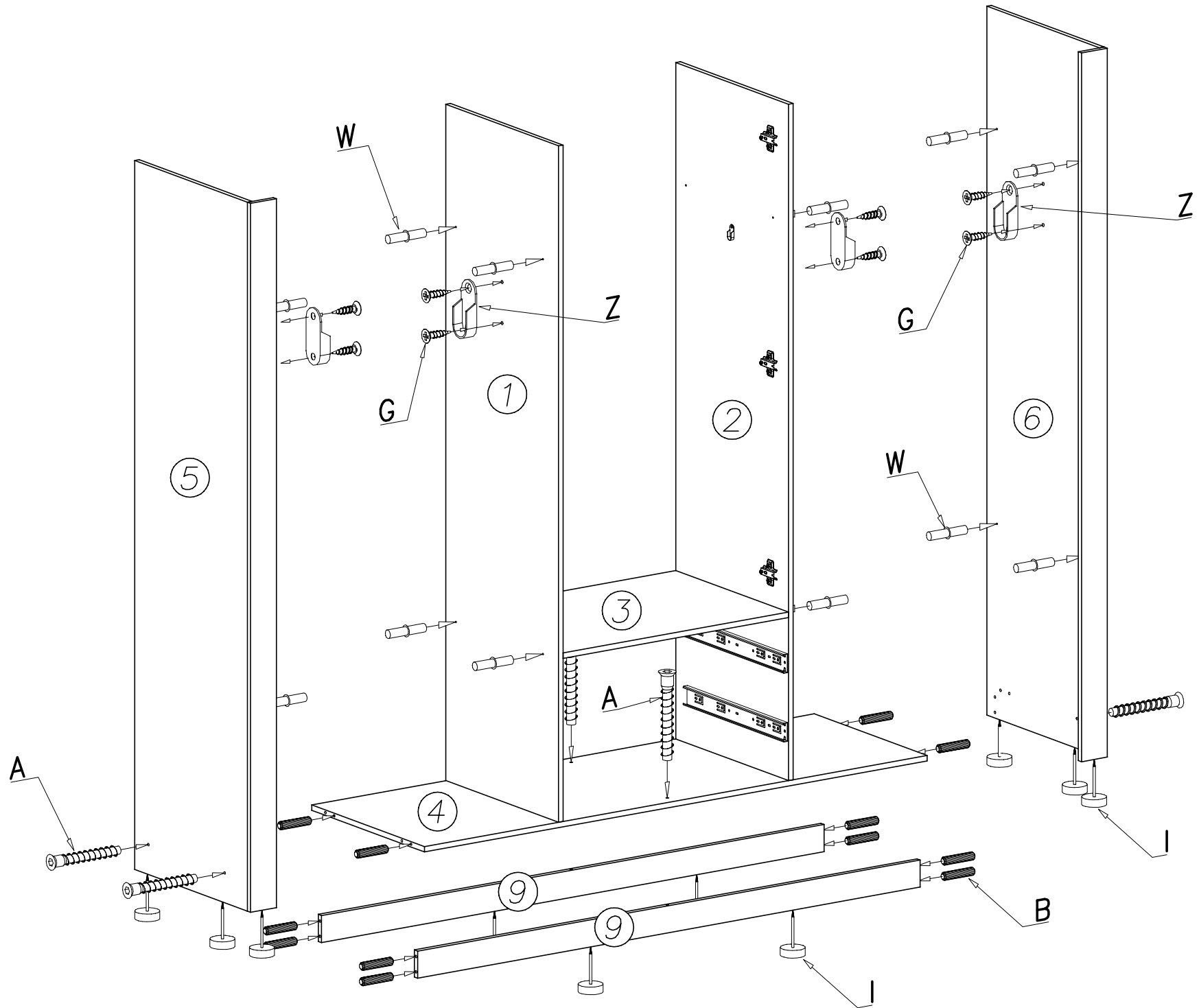
III



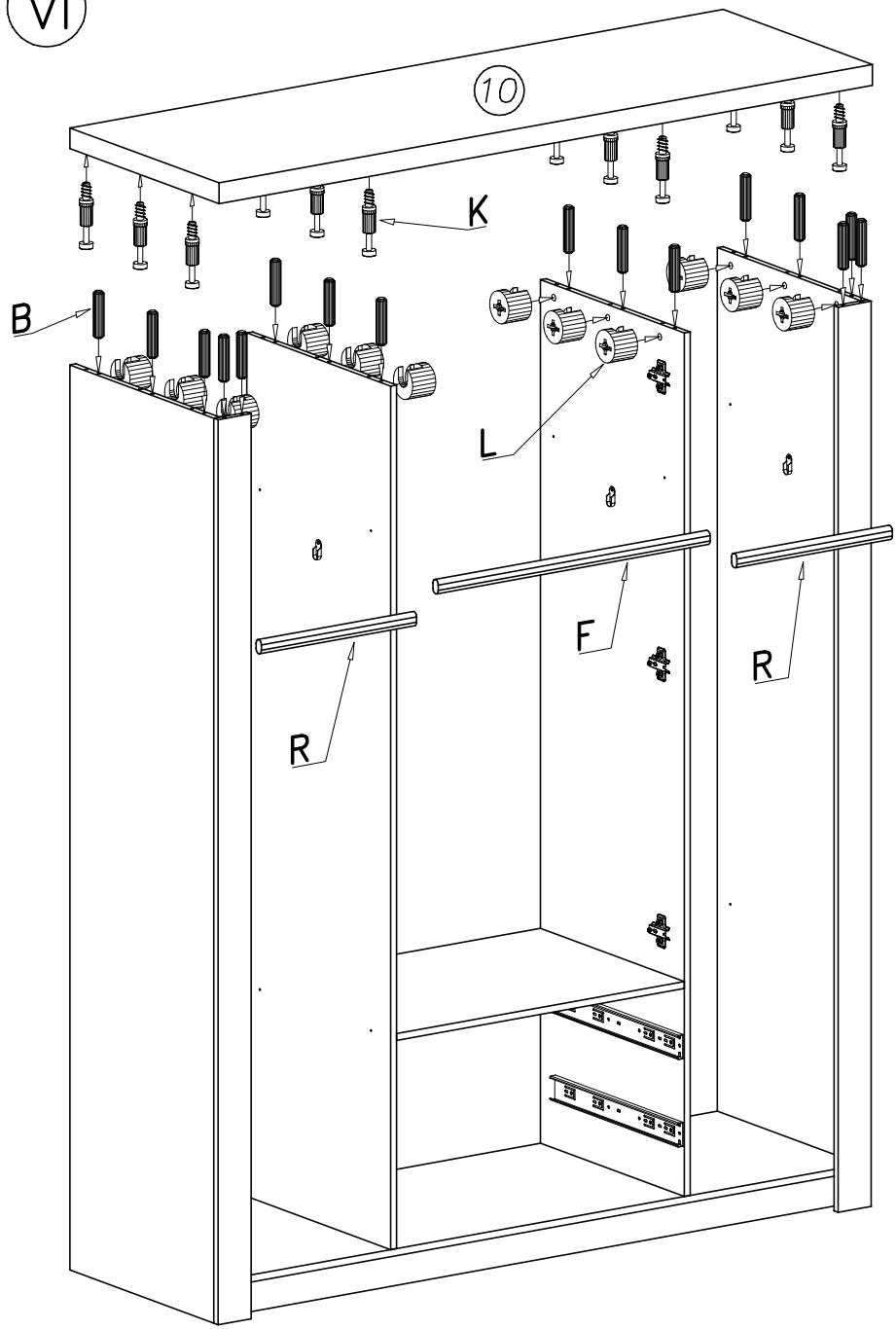
IV



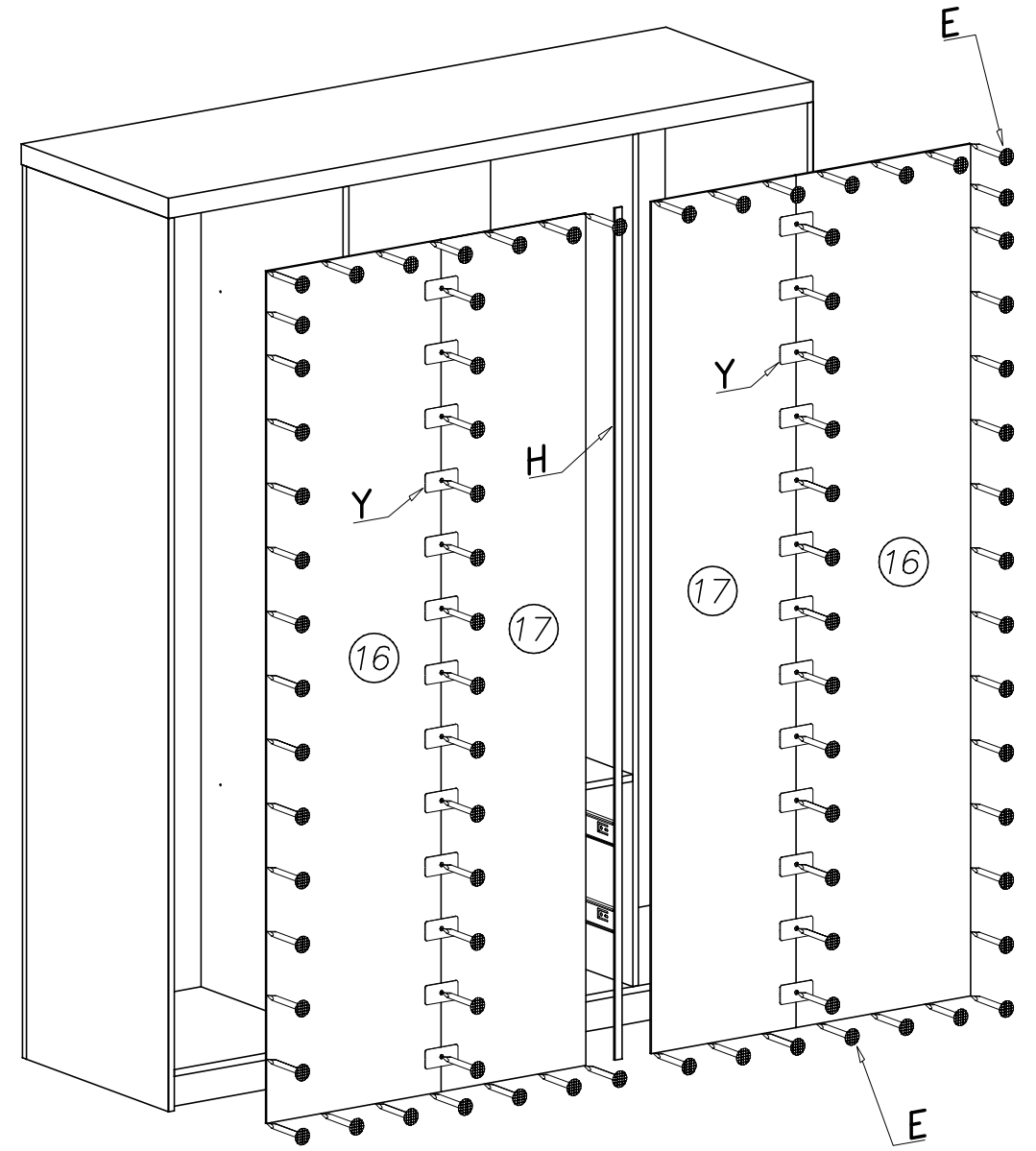
V



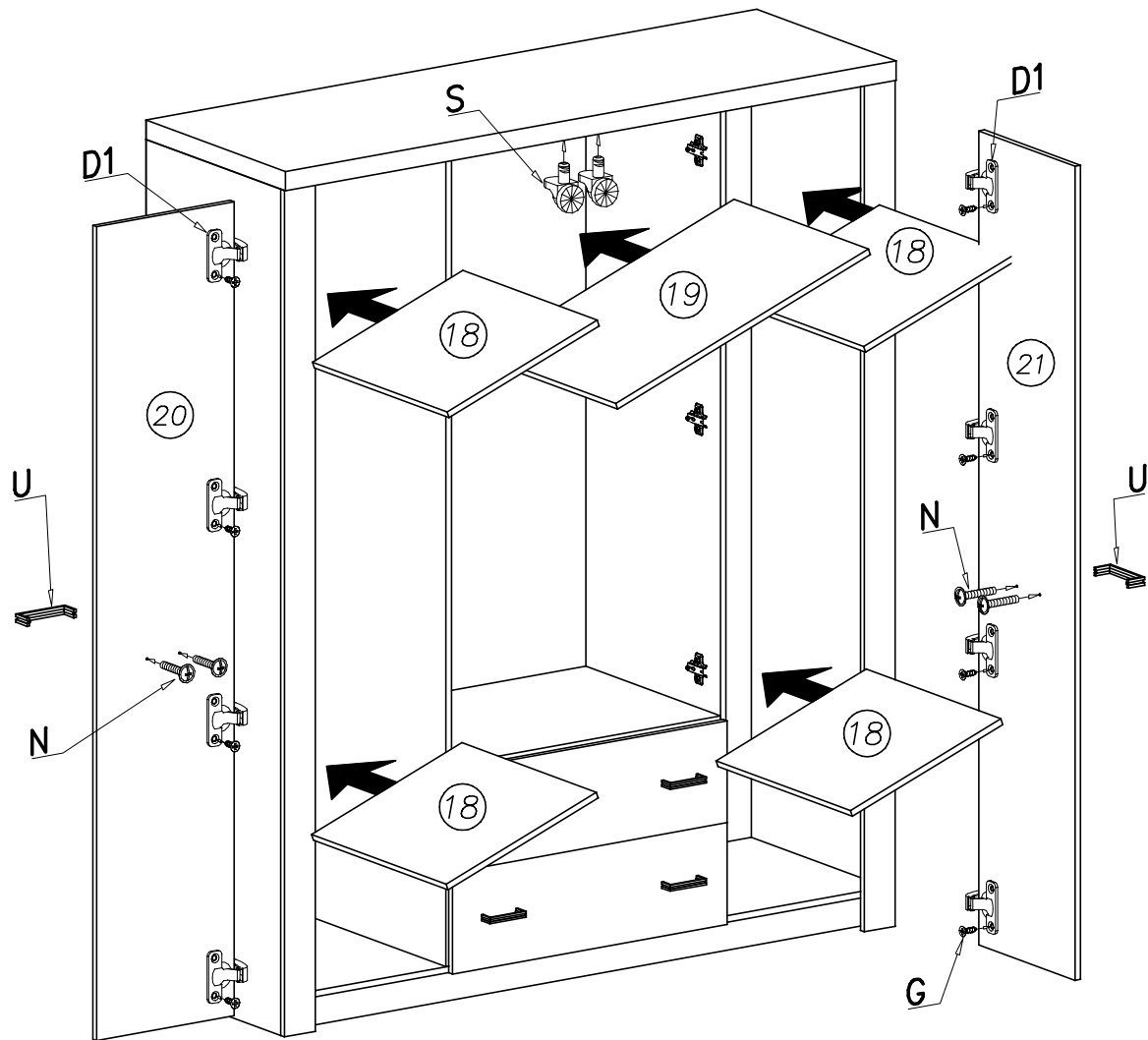
VI



VII



VIII



IX

