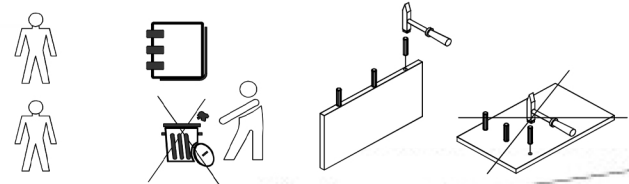
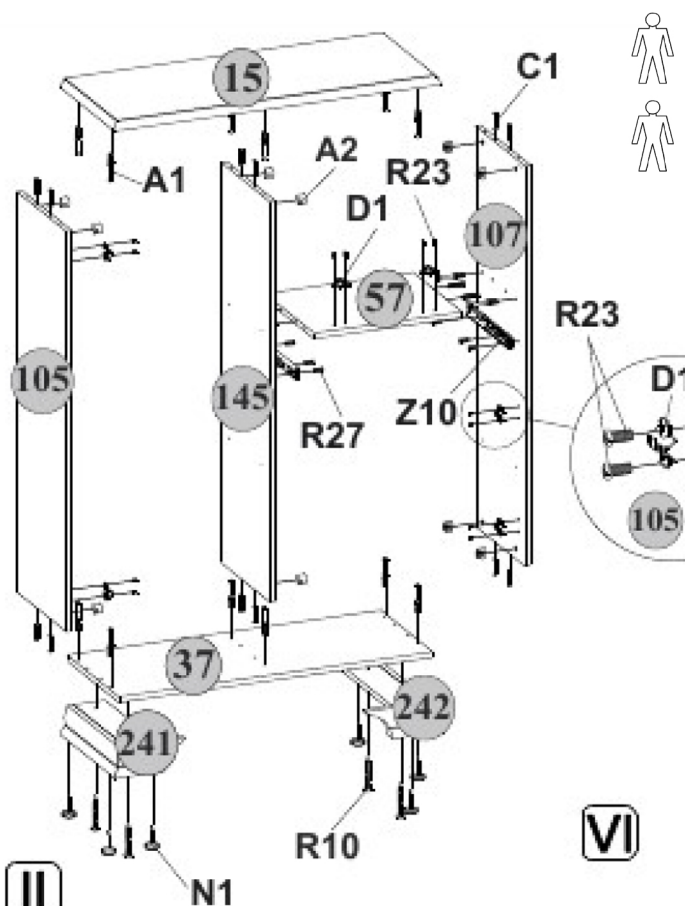


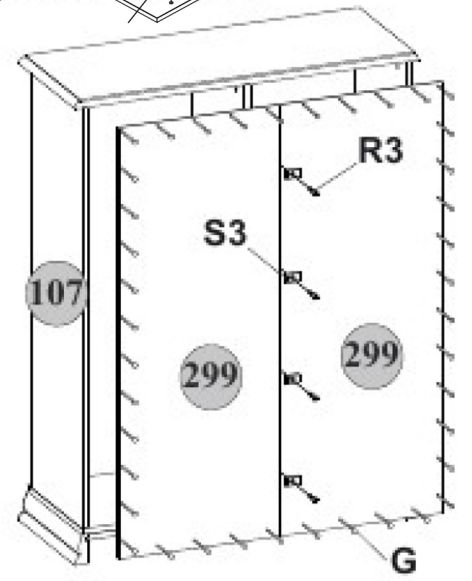


I

15	940	370	22	1	3/3
37	908	355	16	1	3/3
57	426	335	16	1	3/3
78	424	325	16	1	3/3
79	424	325	6	2	3/3
105	1131	335	16	1	1/3
107	1131	335	16	1	1/3
145	1131	335	16	1	1/3
163	446	207	19	1	1/3
176	320	120	16	1	3/3
177	320	120	16	1	3/3
191	368	120	16	1	3/3
210	396	446	19	1	1/3
211	516	446	19	1	1/3
230	1126	446	19	1	1/3
241	370	210	80	1	2/3
242	370	210	80	1	2/3
299	1160	446	2,5	2	1/3
318	398	325	2,5	1	3/3

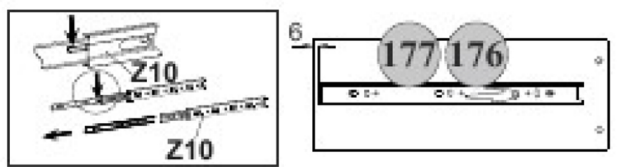


III



A1 20	A2 20	C1 8x35 20	G 1,5x26 50
Q 8	S5 16	R24 7x50 4	I 1
E1 4	E4 2	D1 6	R23 6,3x13 12
Ri2 3,5x16 18	R3 3x20 20		R10 4x30 4
S3 4	P1 4	P4 8	Z10 300 1
R27 5,0x13 10	M1 M4x12 2	M12 M4x25 6	H18 4
J11 1	N1 6		

II



VI

