









## S40SZ2


8


<b>A1</b>		<b>ZN</b>	
<b>8</b>	Ø8X36	<b>3</b>	

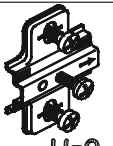
<b>B11</b>		<b>D26</b>	
<b>12</b>	Ø7X50	<b>6</b>	M4X22


<b>G4</b>		<b>UP6</b>	
<b>14</b>		<b>4</b>	ØUP4X30

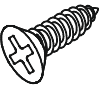
<b>B5</b>		<b>G5</b>	
<b>4</b>	Ø15x12	<b>4</b>	


<b>B4</b>	
<b>4</b>	

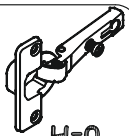
<b>Z2</b>	
<b>6</b>	


<b>E2</b>	
<b>2</b>	H=0

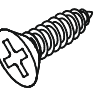
<b>H5</b>	
<b>2</b>	


<b>D10</b>	
<b>32</b>	Ø3,5x13

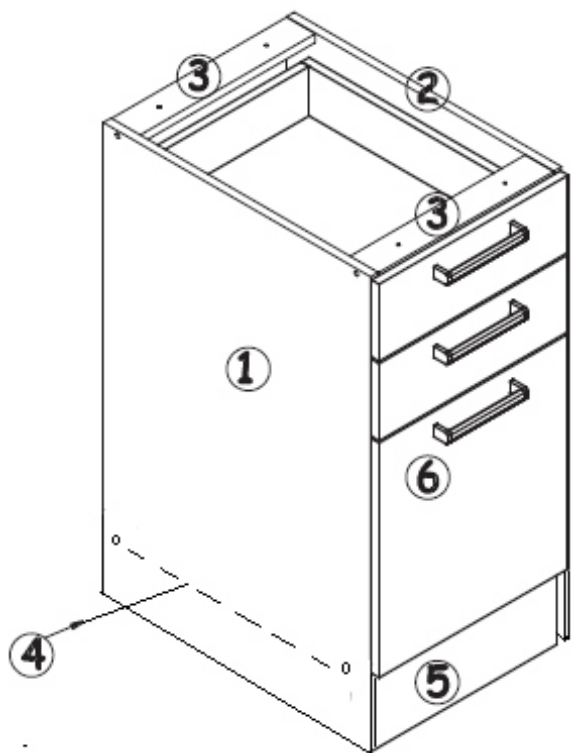
<b>B3</b>	
<b>52</b>	Ø1,4X25

<b>E1</b>	
<b>2</b>	H=0

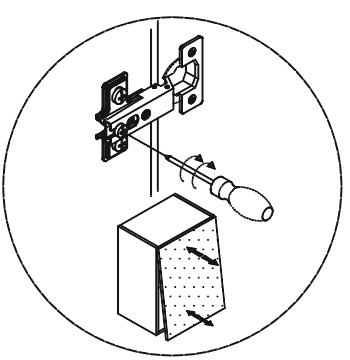
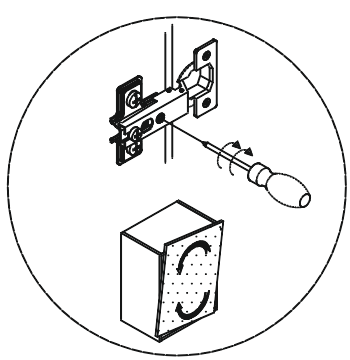
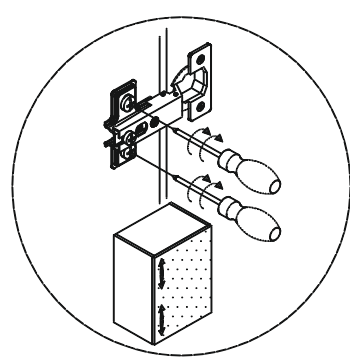
<b>D9</b>	
<b>12</b>	Ø3x20

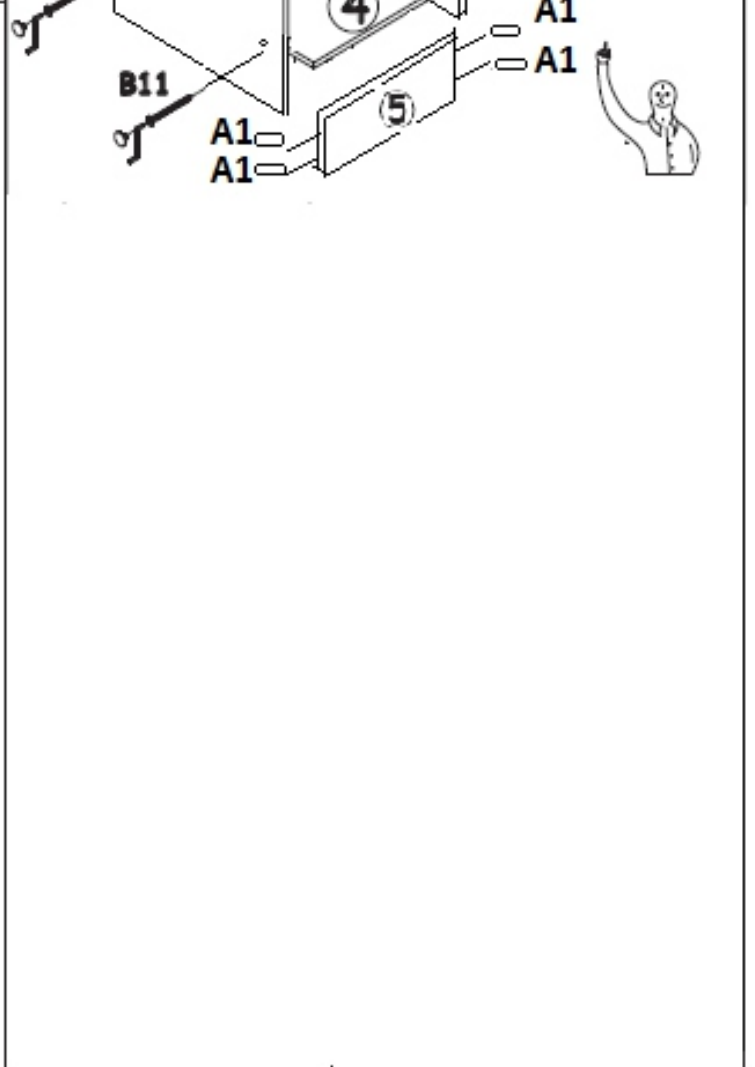
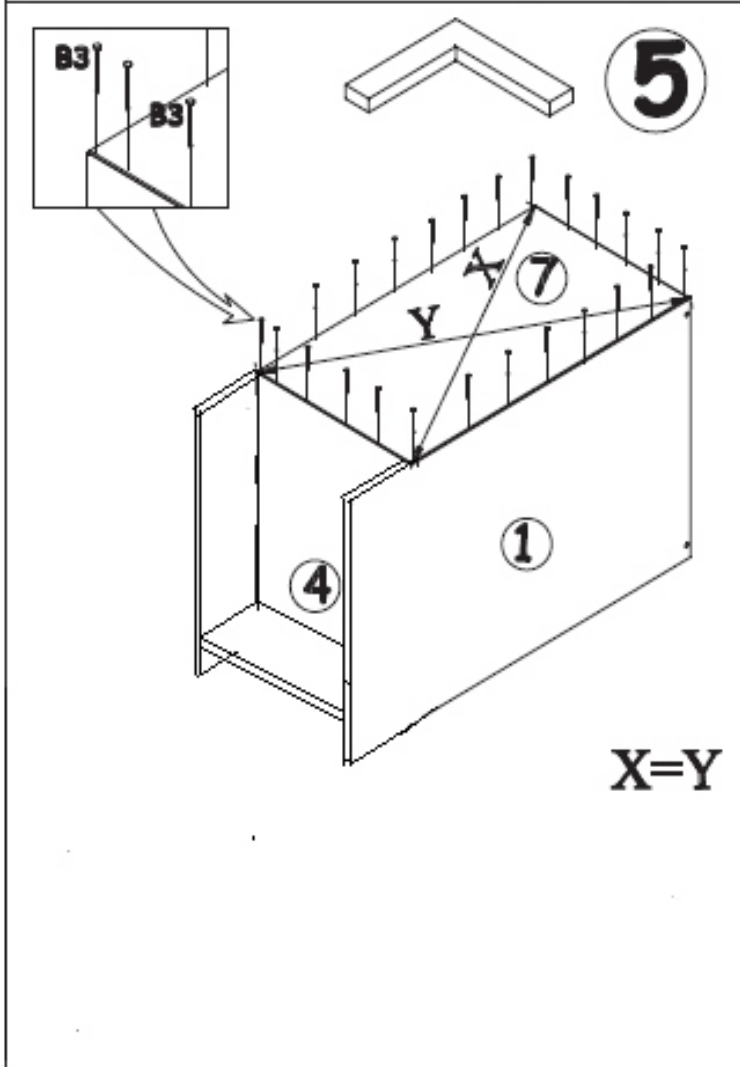
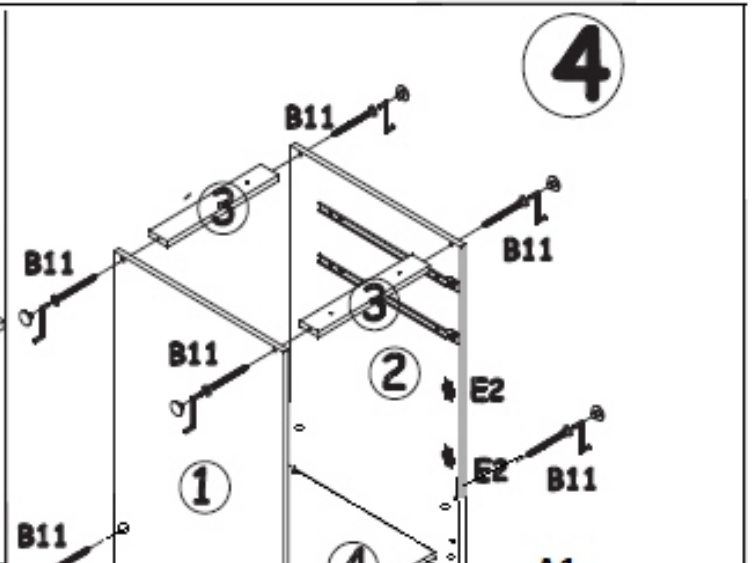
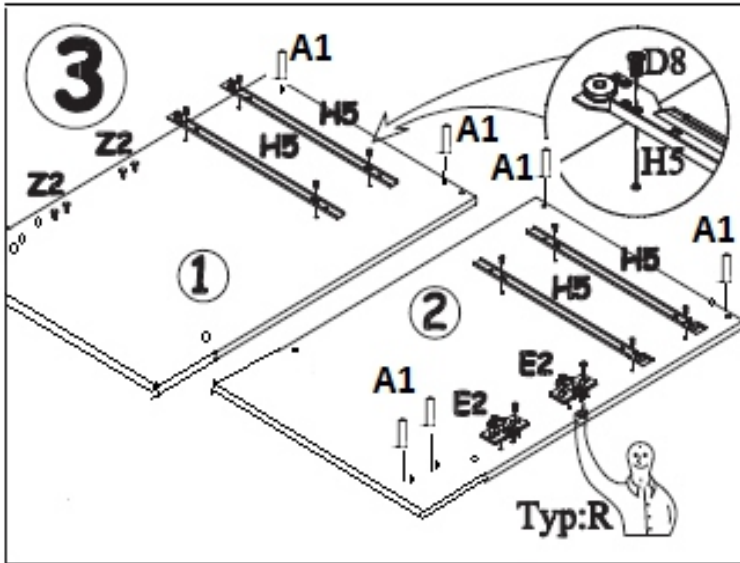
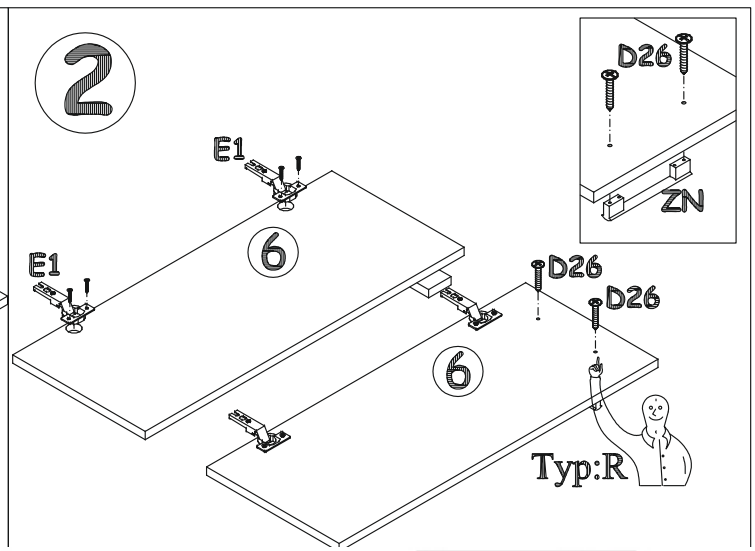
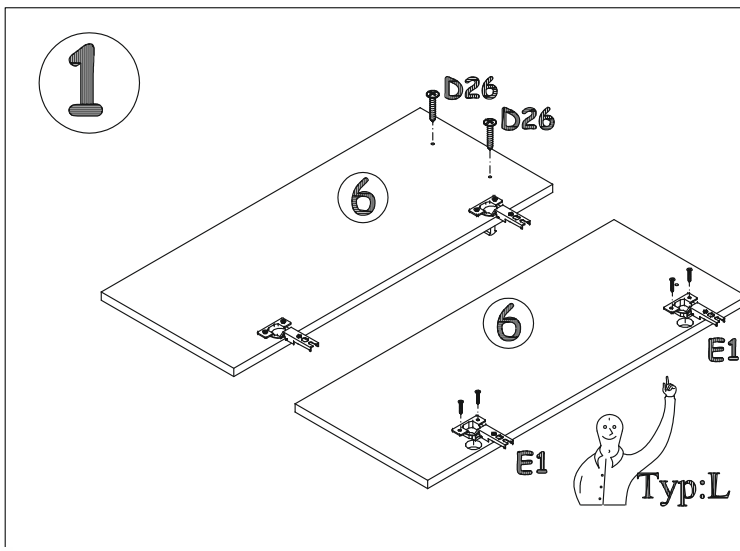
<b>D8</b>	
<b>8</b>	Ø5X16

<b>G2</b>	
<b>1</b>	



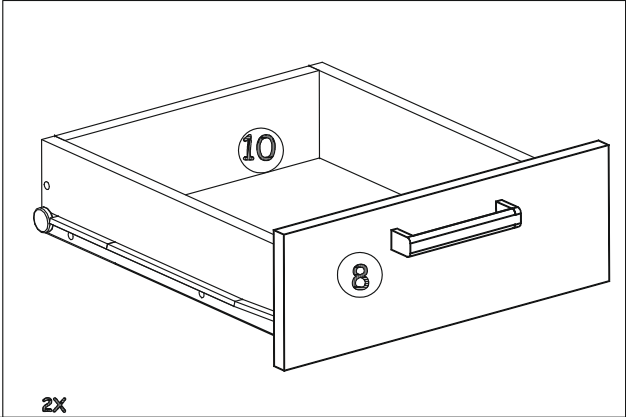
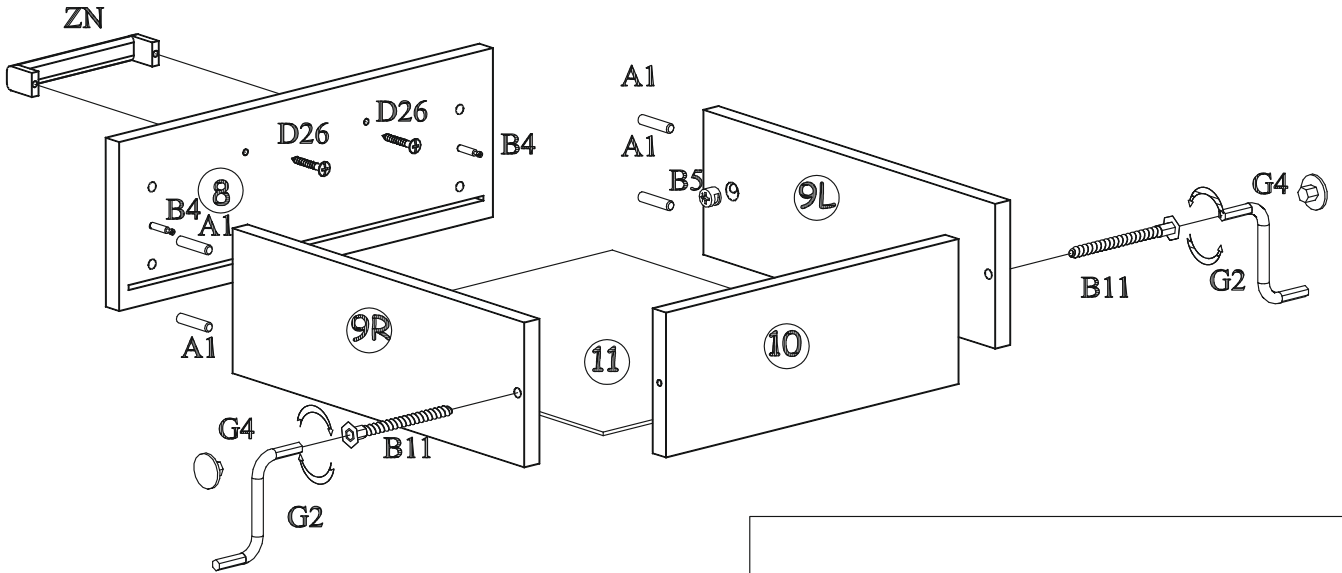
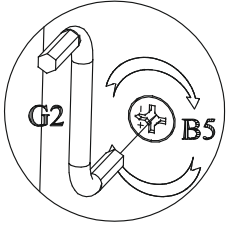
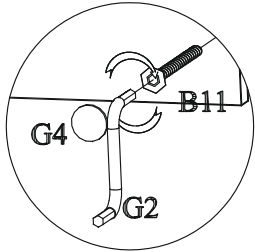
9



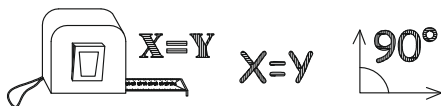
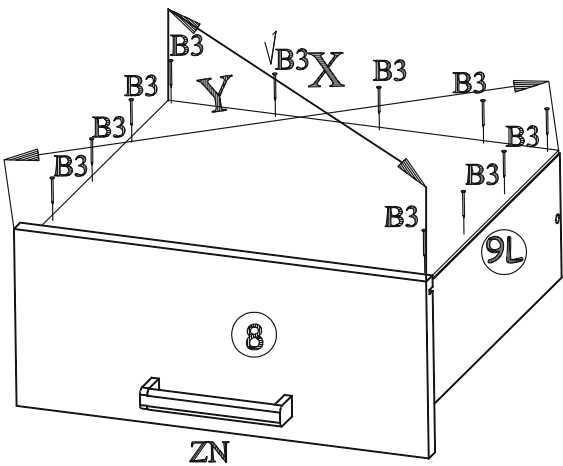


# SZ-I

# S40SZ2



# SZ-II



# SZ-III

