



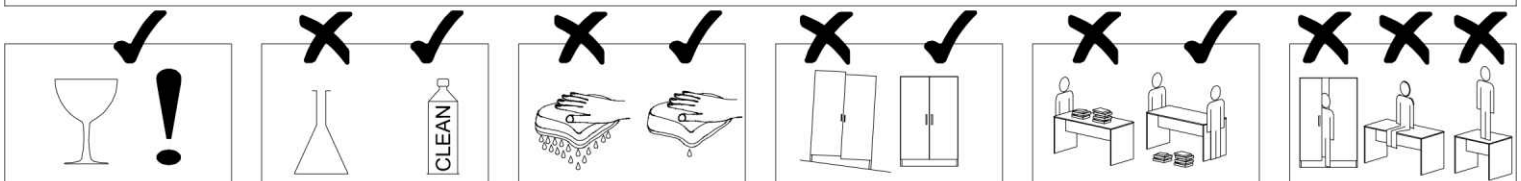
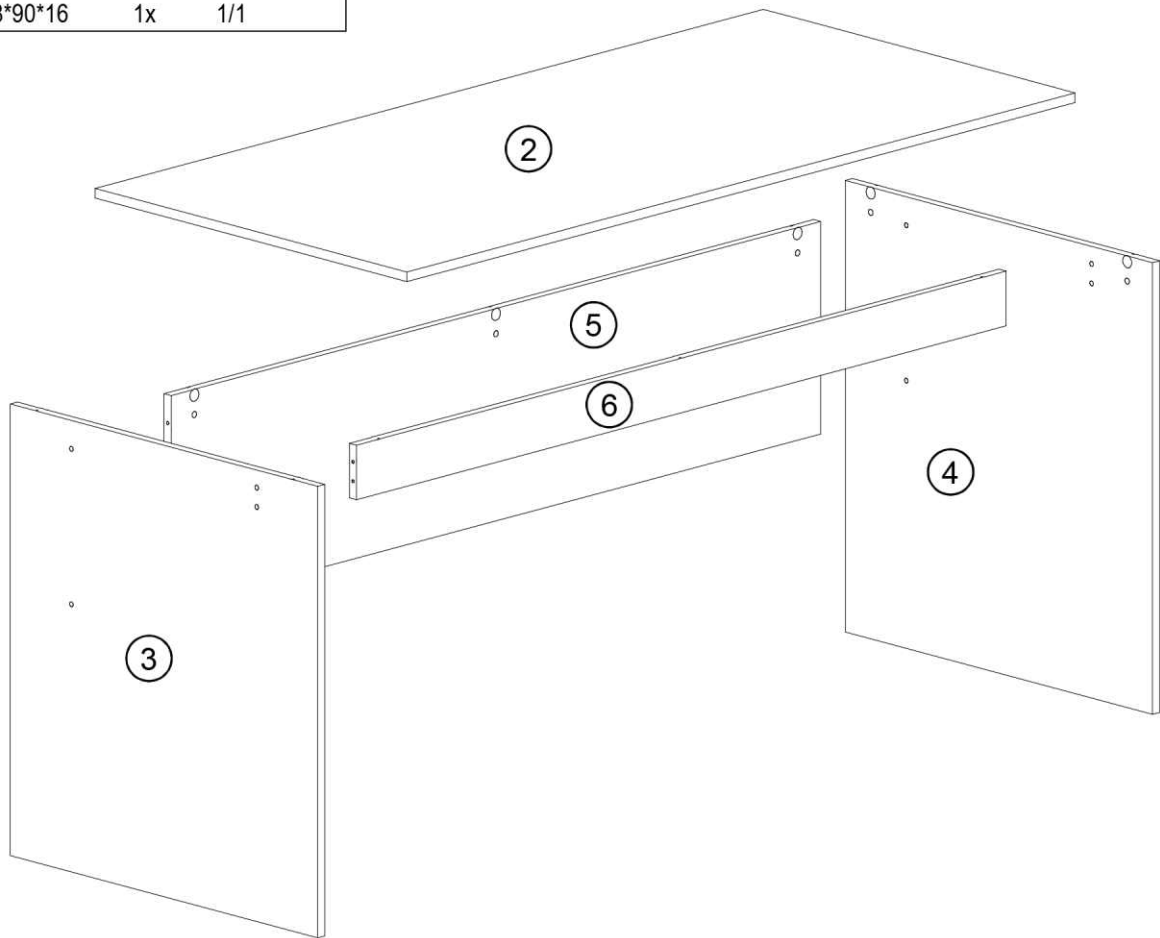
ASSISTANT
AS-020-pi
 1500*700*760

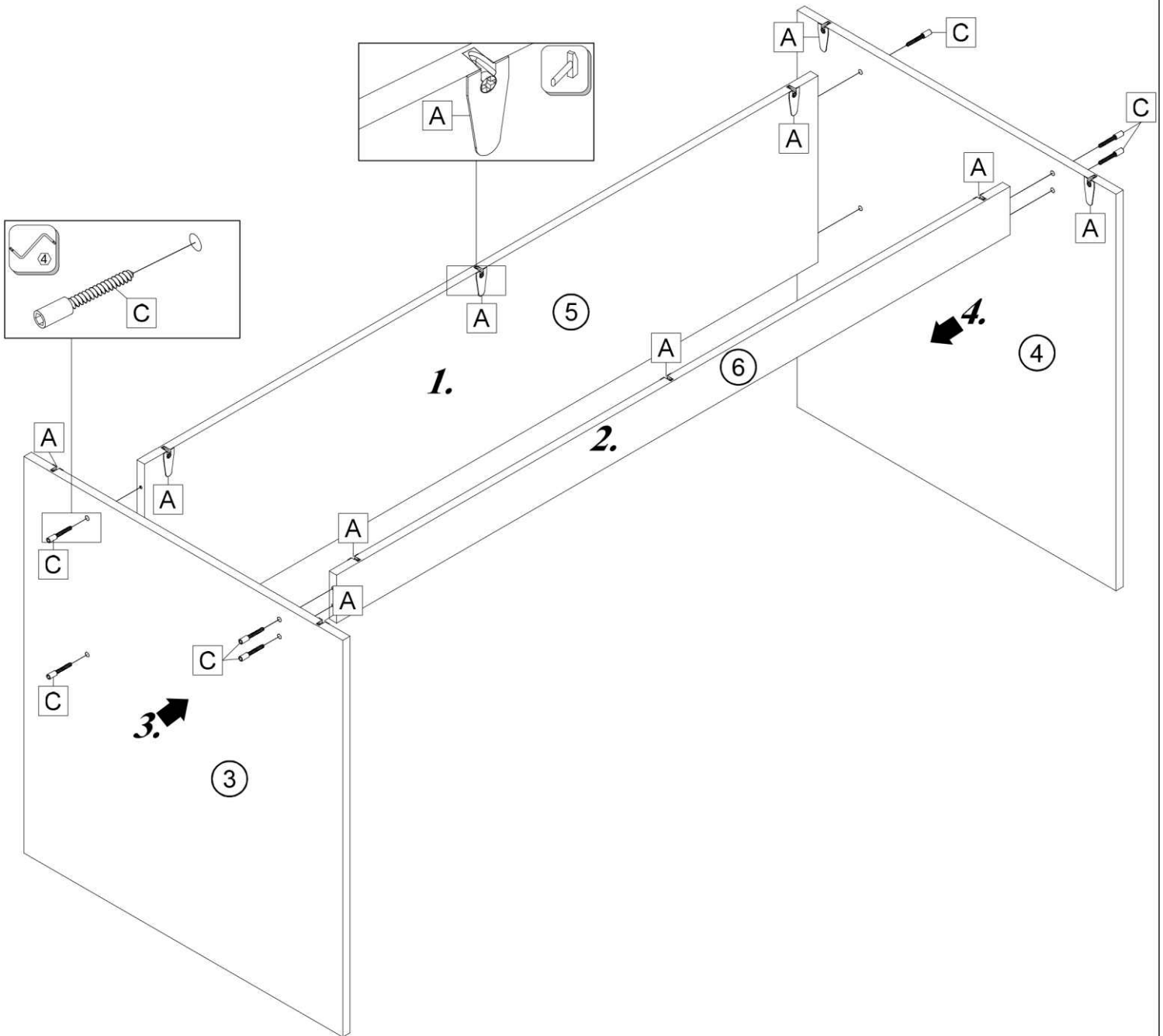
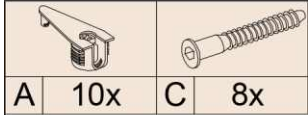


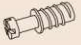



70014,00	70015,00	22300,00		21100,00	30100,07
A	B	C	D	E	F
10x	10x	8x	8x	8x	4x

0h 40min		4		≤ 0,5 kg	0,6m	3m	

ID	ID			
00122	②	1500*700*16	1x	1/1
00123	③	744*690*16	1x	1/1
00124	④	744*690*16	1x	1/1
00125	⑤	1458*350*16	1x	1/1
00126	⑥	1458*90*16	1x	1/1





			
B 10x	D 8x	E 8x Ø1,6x20	F 4x

