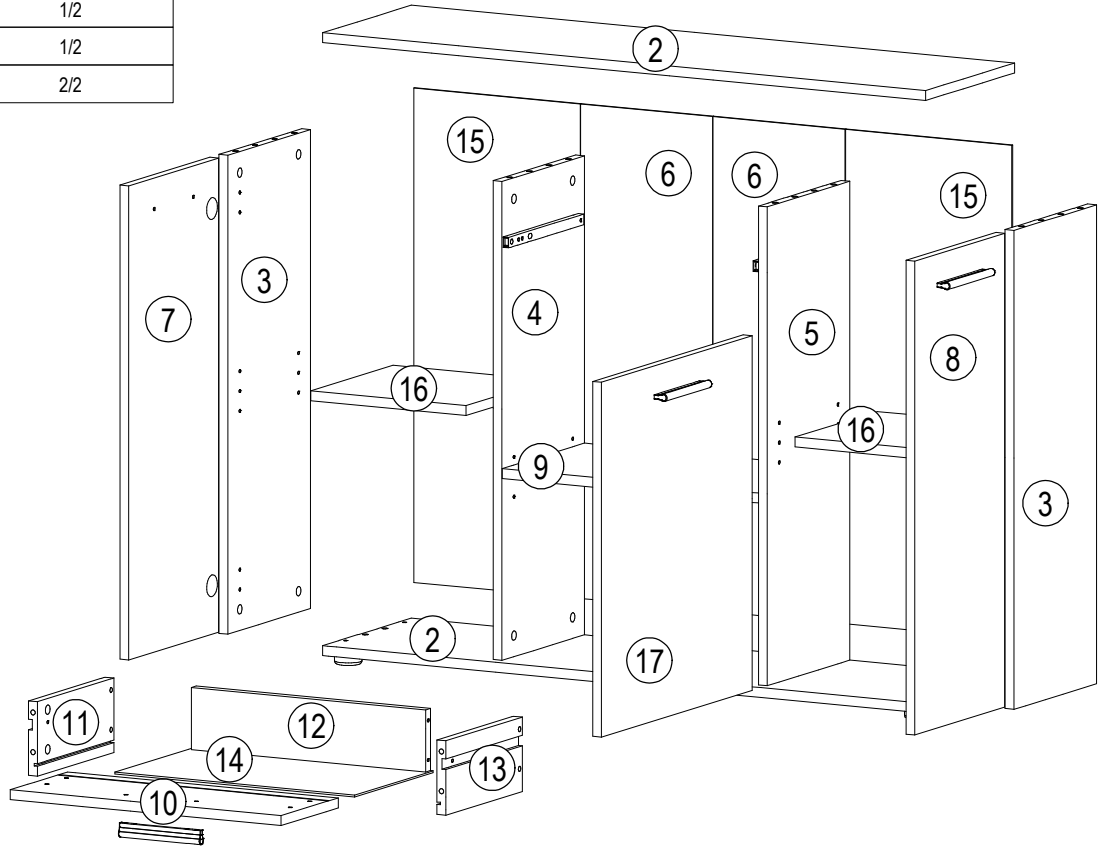
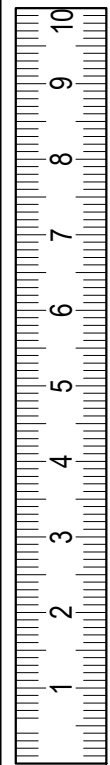


SK NÁVOD NA MONTÁŽ  
 CZ MONTÁŽNÍ NÁVOD  
 HU SZERELÉSI UTASÍTÁS  
 DE MONTAGEANLEITUNG

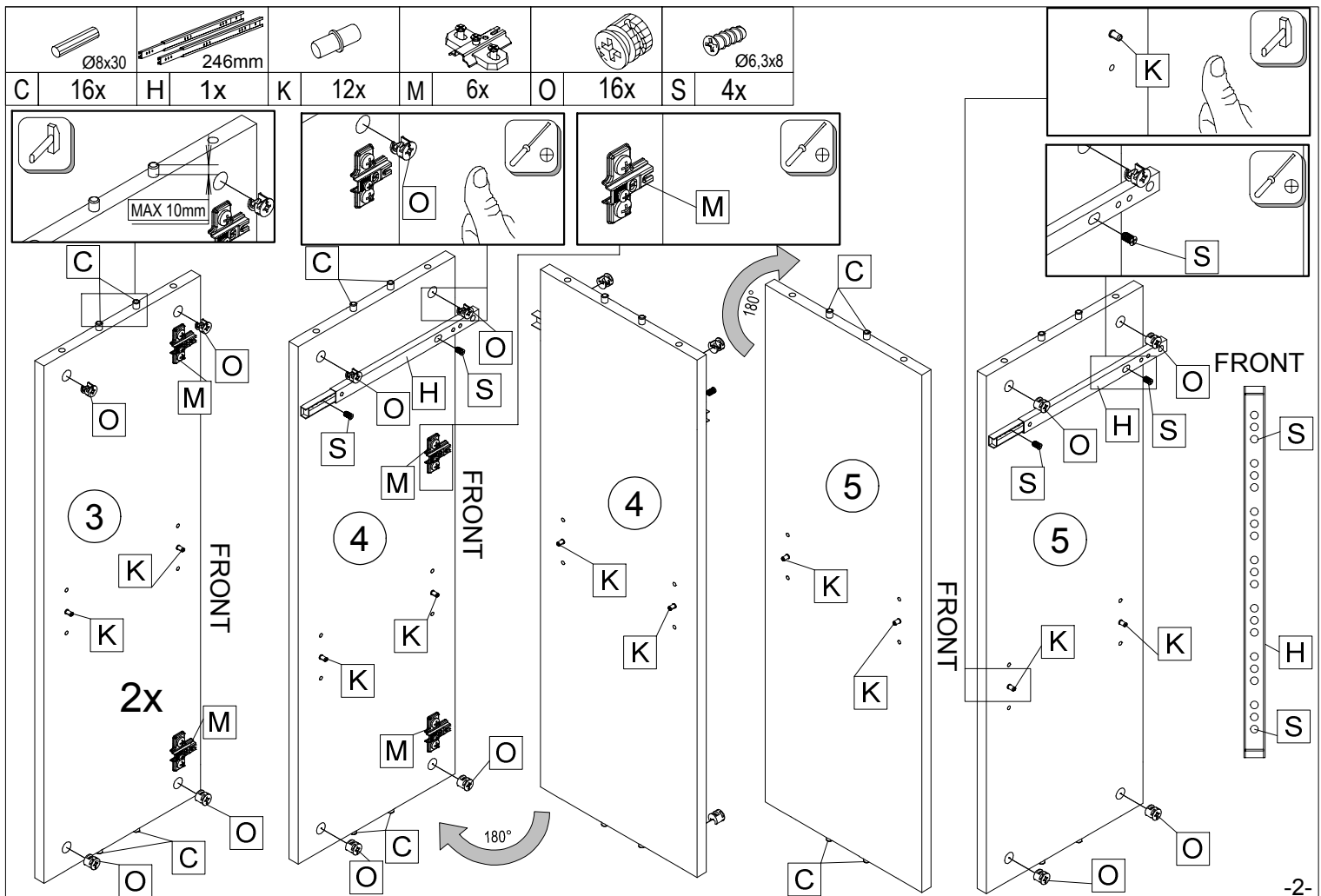
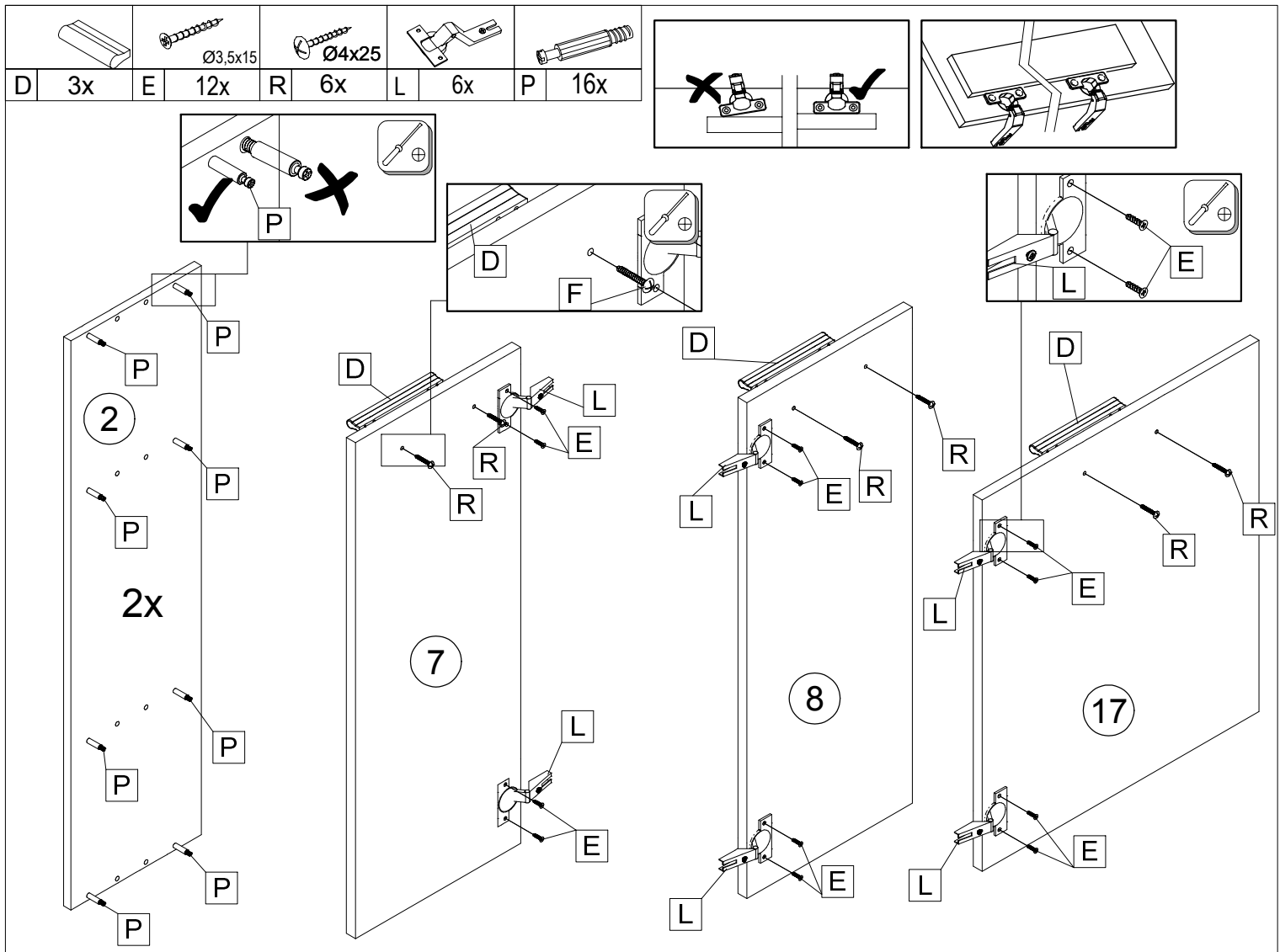
# SINGA 35

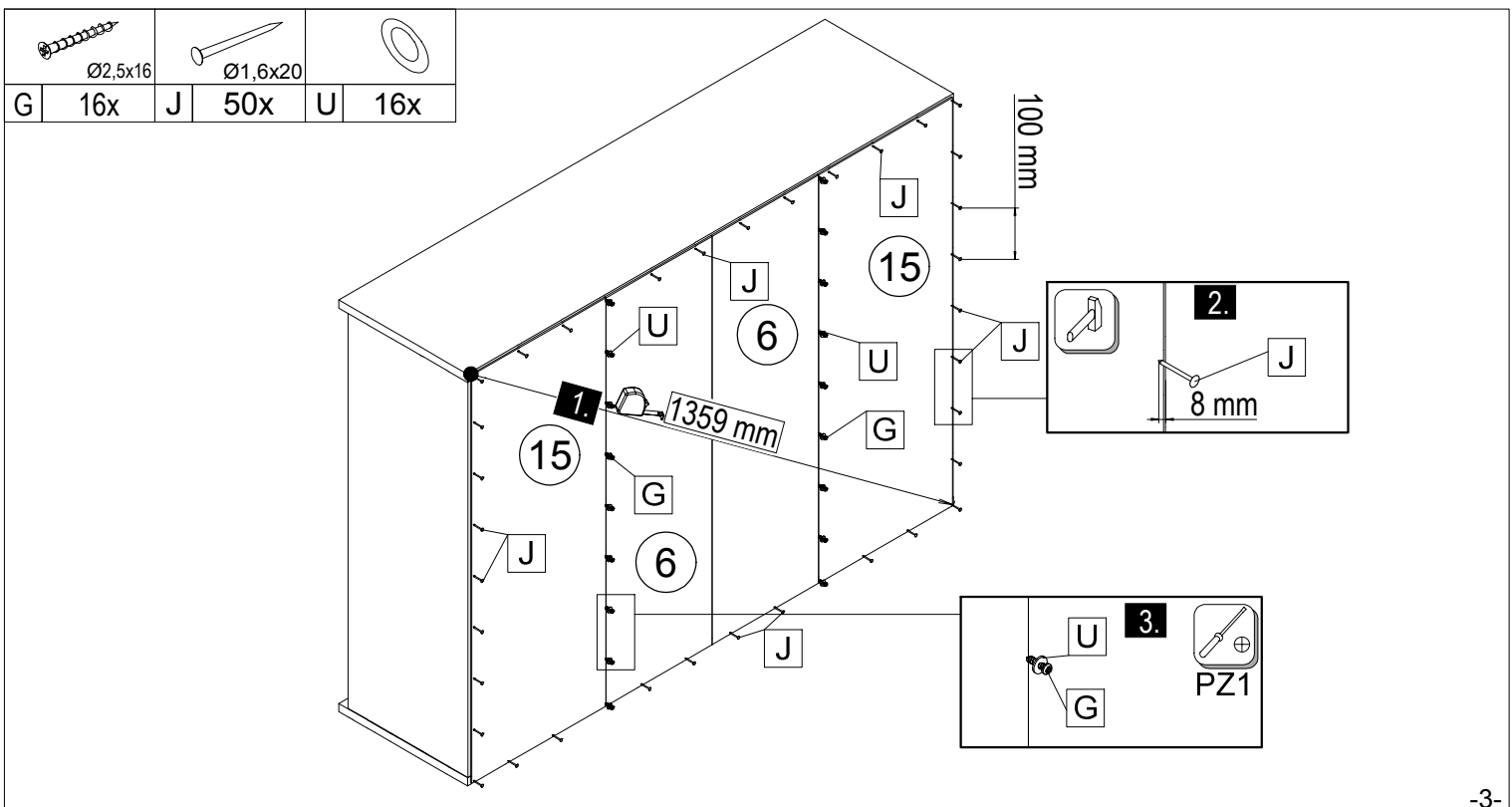
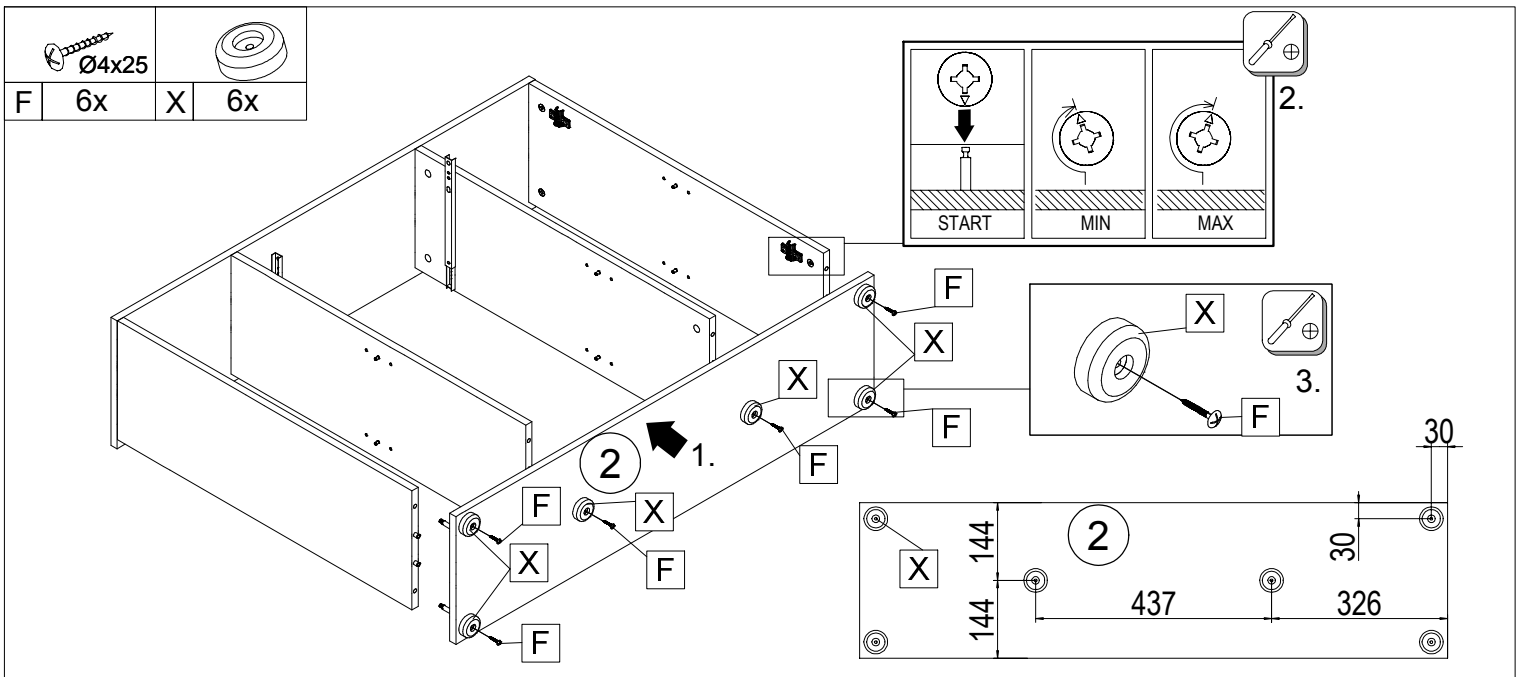
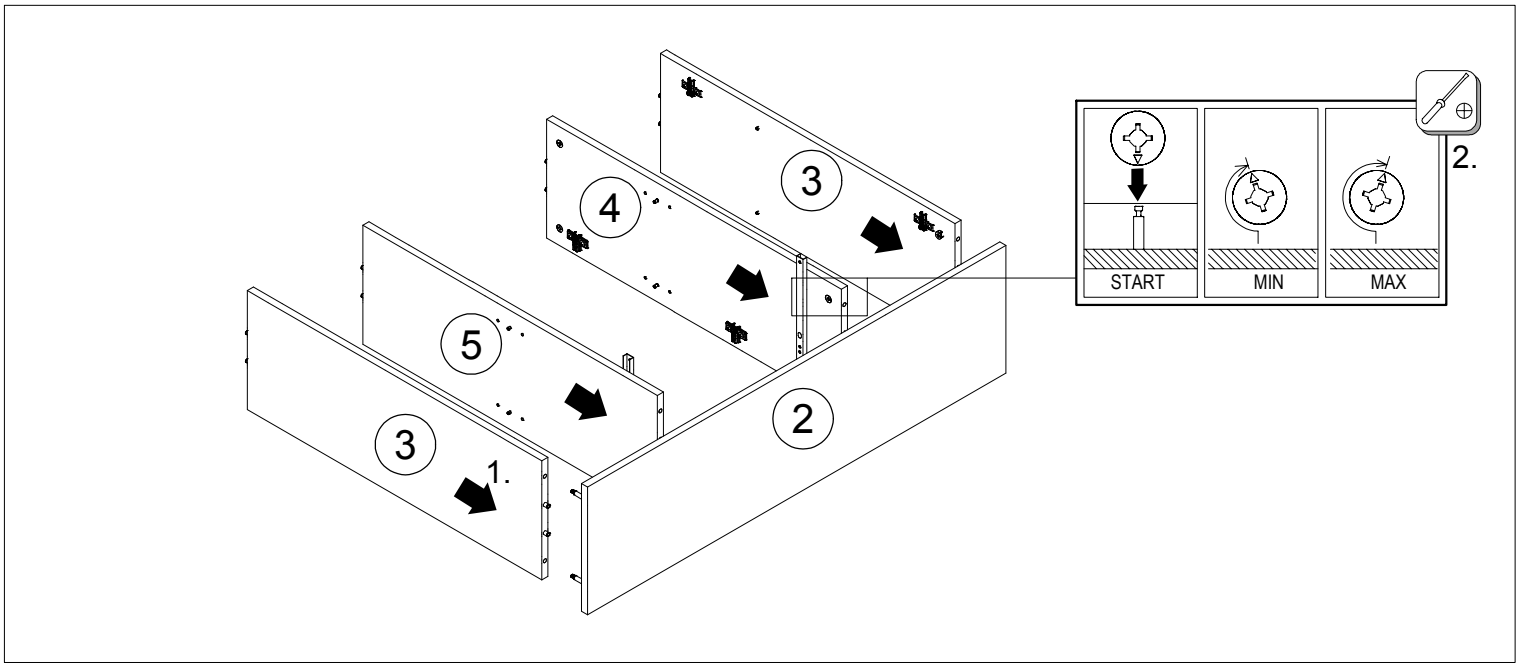
	1096	mm
	819	
	290	

ID	ID	Part	Qty	Unit
04695	②	1096*290*16	2x	1/2
04905	③	772*270*16	2x	1/2
05017	④	772*270*16	1x	1/2
03292	⑤	772*270*16	1x	1/2
03184	⑥	797*240*2,5	2x	1/2
05355	⑦	764*294*16	1x	1/2
05712	⑧	764*294*16	1x	1/2
01148	⑨	466*269*16	1x	1/2
00305	⑩	492*188*16	1x	1/2
09200	⑪	250*120*16	1x	1/2
06121	⑫	426*100*16	1x	1/2
09202	⑬	250*120*16	1x	1/2
00312	⑭	256*436*2,5	1x	2/2
03280	⑮	797*240*2,5	2x	1/2
00900	⑯	282*269*16	2x	1/2
03485	⑰	572*492*16	1x	2/2

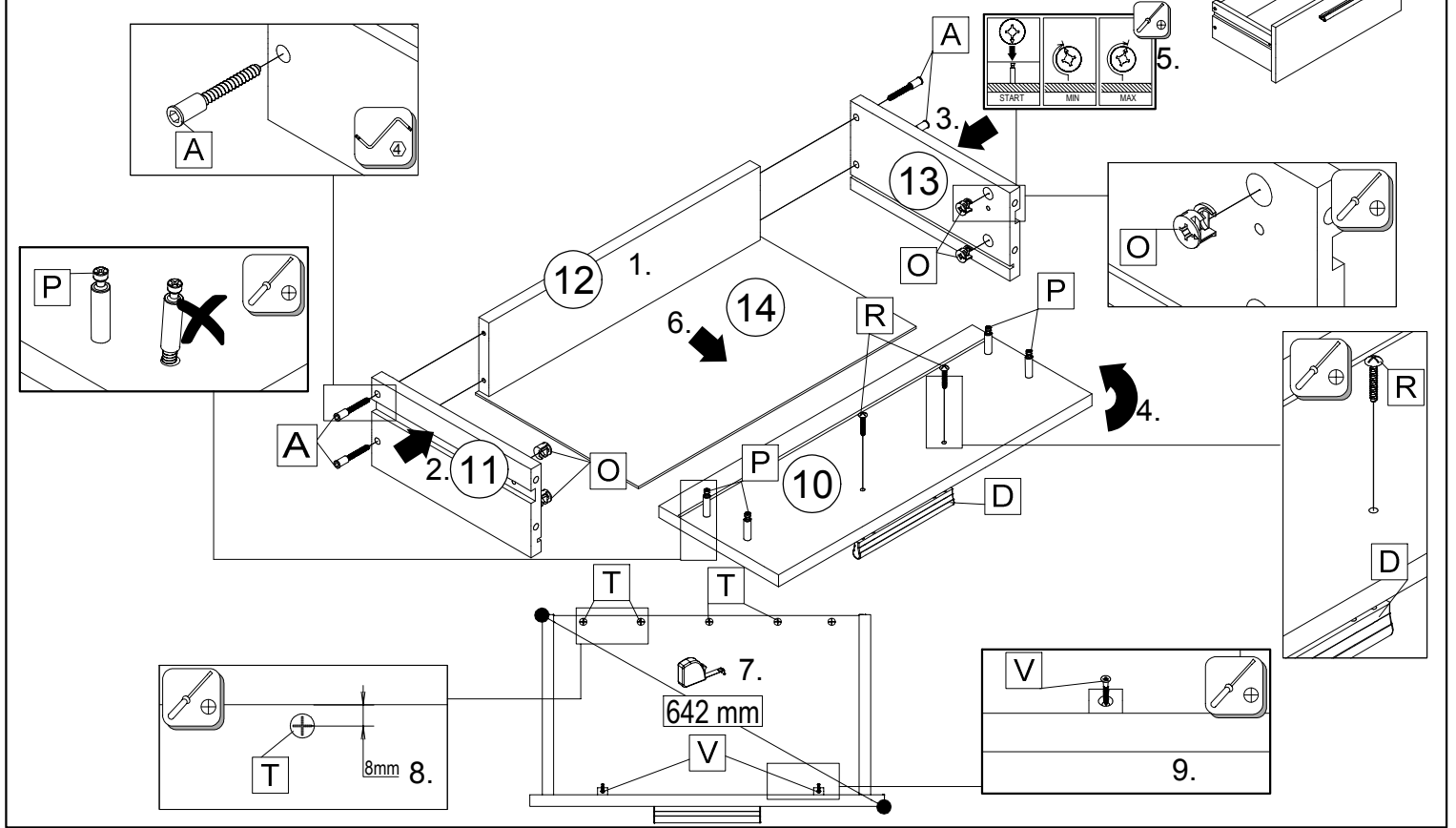


22300,00  Ø7x50	22502,00  M4x12	27000,00  Ø8x30		22243,00  Ø3,5x15	22250,00  Ø4x25	22236,00  Ø2,5x16	33030,00  246mm	21102,00  Ø1,6x20	35101,01 
A   4x	B   2x	C   16x	D   4x	E   12x	F   6x	G   16x	H   1x	J   50x	K   12x
36002,07 	36002,07 	34906,00 	70013,01 	70021,01 	22400,00  M4x30	22705,00  Ø6,3x8	22244,01  Ø3,5x16	24008,00 	50553,00 
L   6x	M   6x	N   16x	O   20x	P   20x	R   8x	S   4x	T   5x	U   16x	V   2x
									30080,00 
		 1h 10min		 PZ1, PZ2			 3m	 600 mm	X   6x





A 4x	D 1x	O 4x	P 4x	R 2x	T 5x	V 2x



B 2x	N 16x

