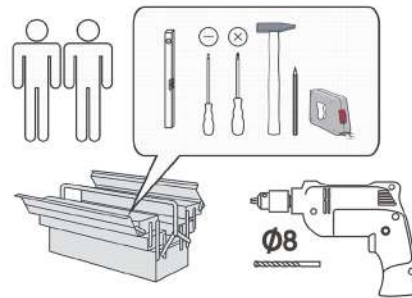
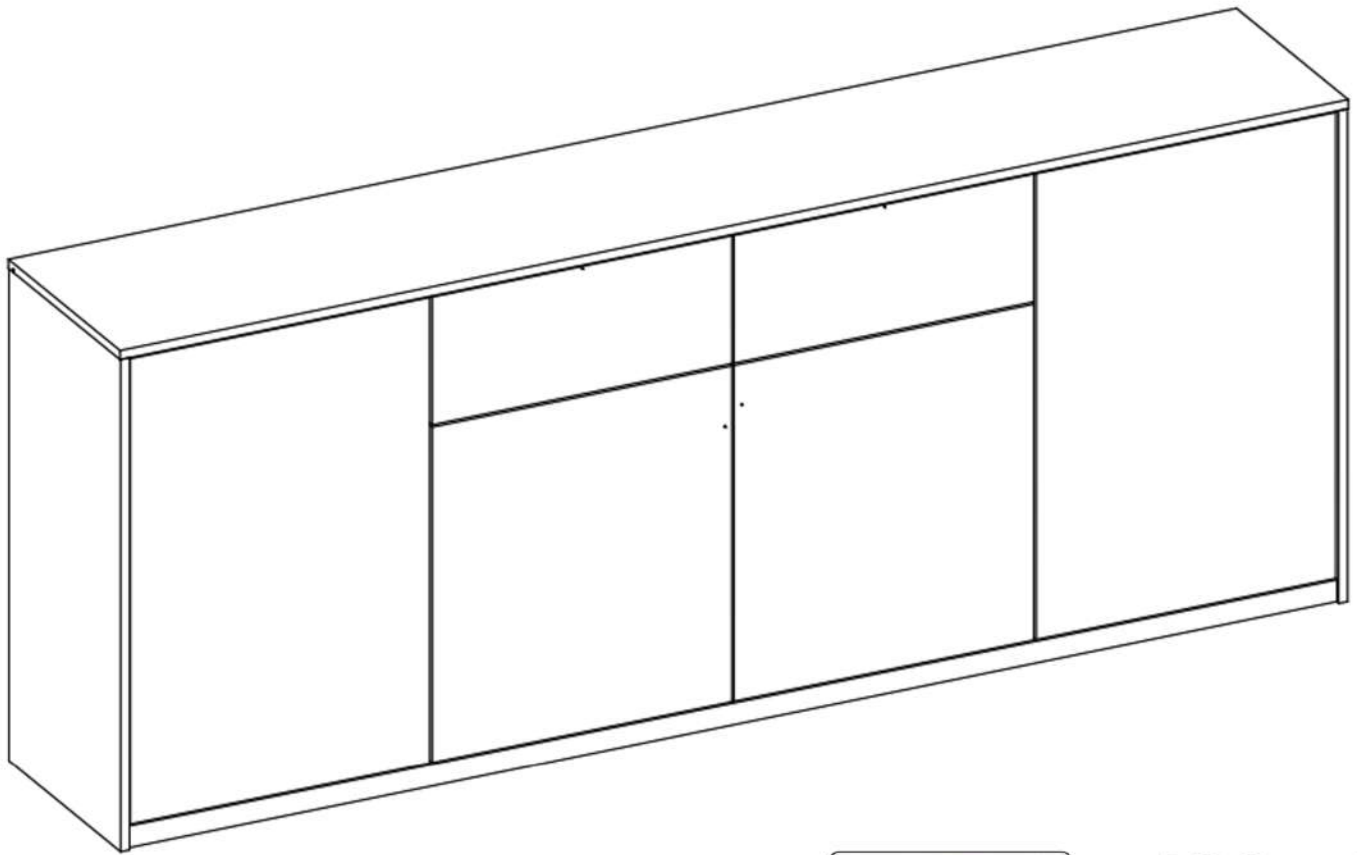
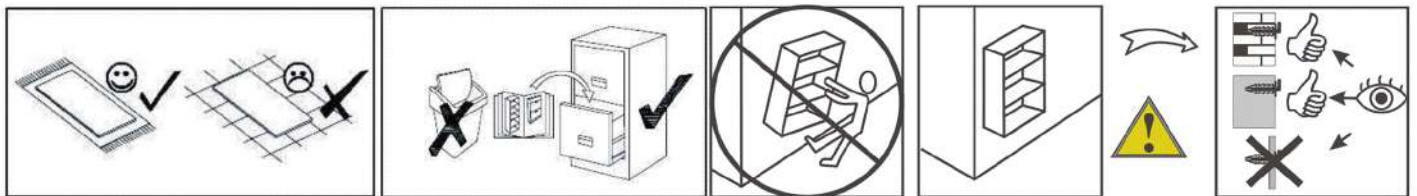
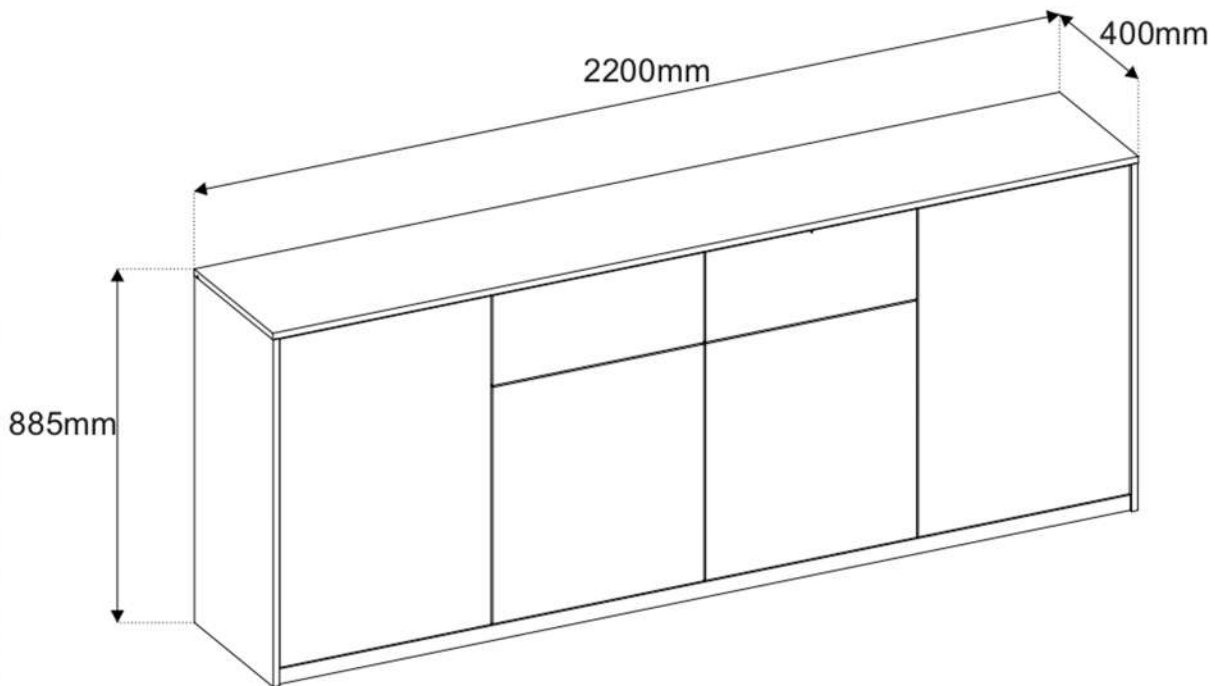
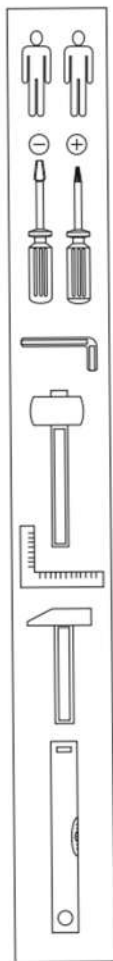


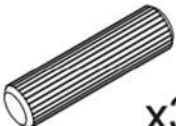


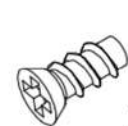




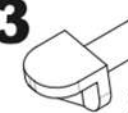











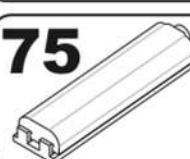



COMPI 4D2S



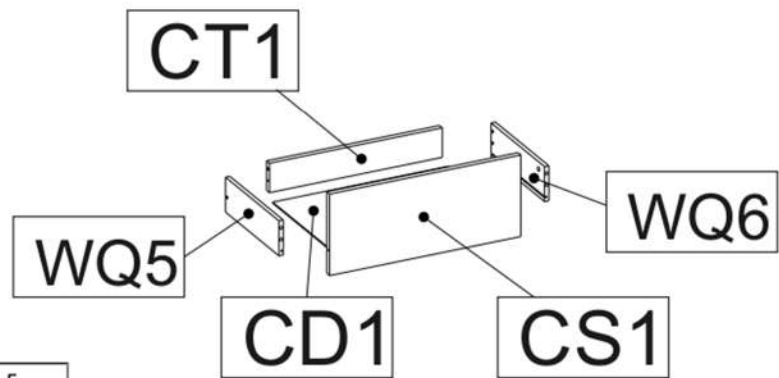
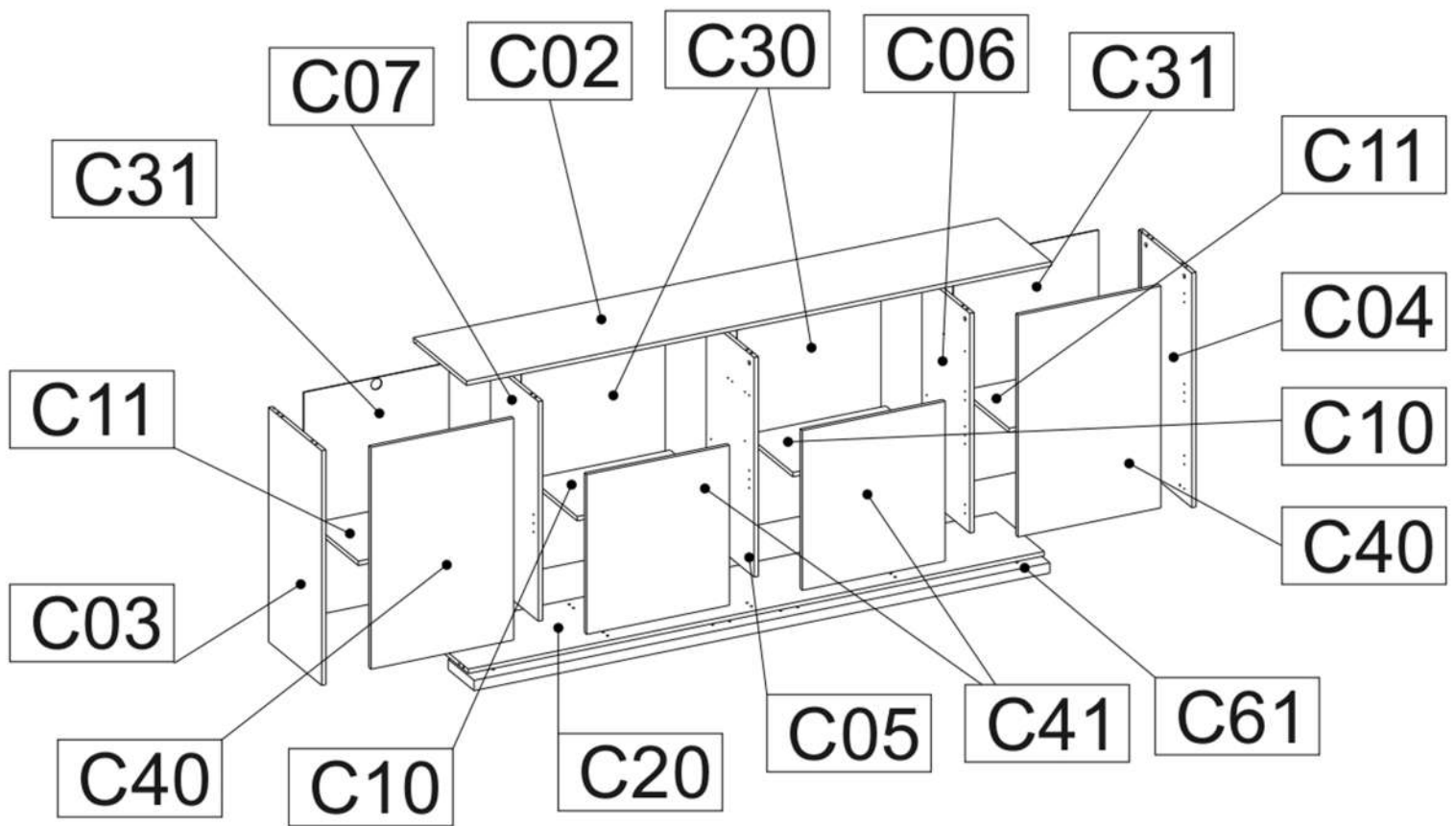
180 min



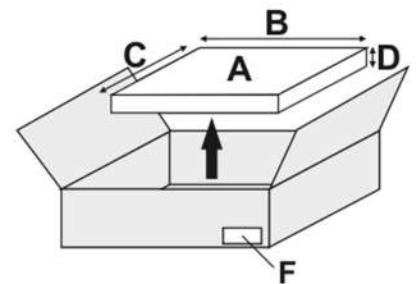


- | | | | | |
|---|--|---|--|---|
| 1

x30 | 2

x18 | 4A
4x16

x2 | 6
5x13

x16 | 9
ø15

x14 |
| 9A

x10 | 10A

x7 | 11
3.5x13

x24 | 13

x16 | 22

x10 |
| 24
ø12

x4 | 26

x1 | 35

x18 | 38

x12 | 39
3x20

x58 |
| 41

x2 | 45
6,3x13

x8 | 54P
ø35

x4 | 54W
ø35

x4 | 62
5x50

x6 |
| 75

x6 | 80A

x2 | 92A

x2 | 92B

x2 | |

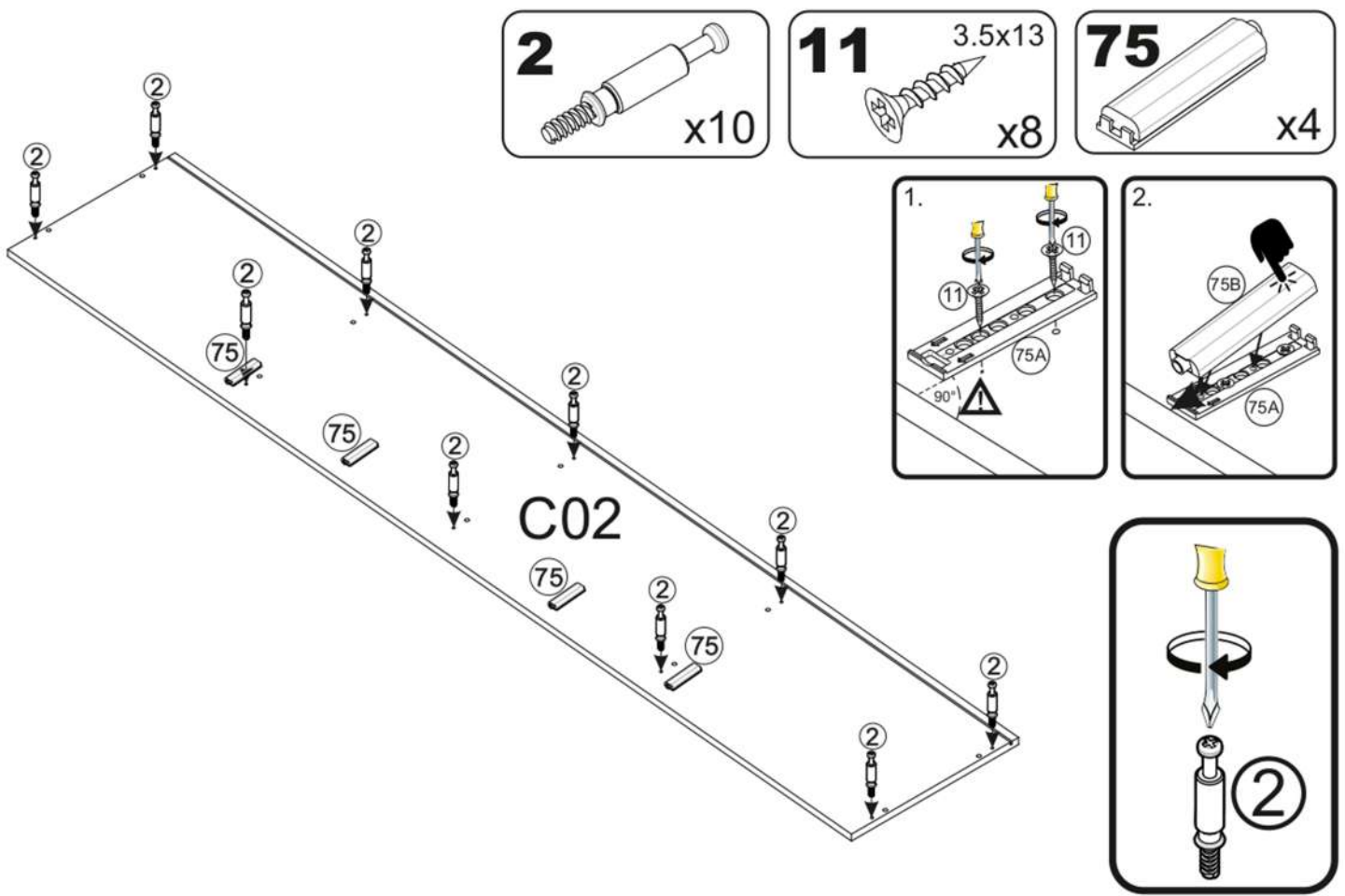




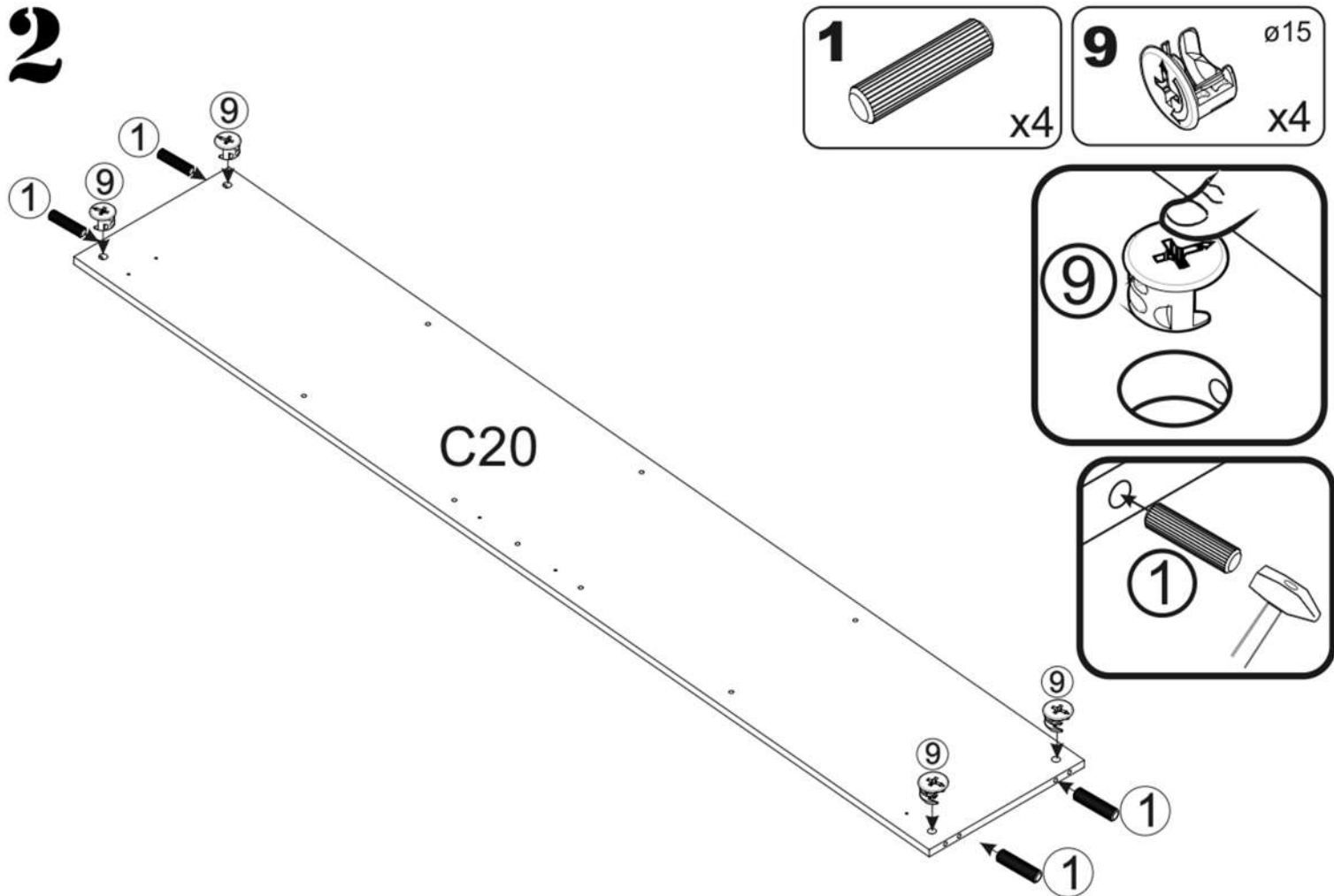
A	B_(mm)	C_(mm)	D_(mm)	E	F
C02	2200	400	16	1	x y
C03	864	400	16	1	x y
C04	864	400	16	1	x y
C05	809	360	16	1	x y
C06	809	360	16	1	x y
C07	809	360	16	1	x y
C10	525	350	16	2	x y
C11	534	350	16	2	x y
C20	2166	360	16	1	x y
C30	830	541	3	2	x y
C31	830	547	3	2	x y
C40	817	537	16	1	x y
C40	537	817	16	1	x y
C41	589	537	16	1	x y
C41	537	589	16	1	x y
C61	2166	195	38	1	x y
CD1	495	303	3	2	x y
CS1	537	224	16	1	x y
CS1	224	537	16	1	x y
CT1	485	81	16	2	x y
WQ5	300	96	12	2	x y
WQ6	300	96	12	2	x y



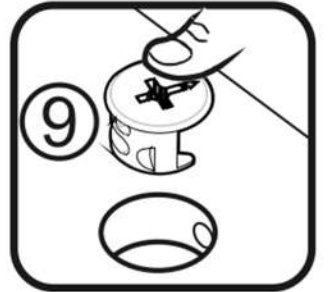
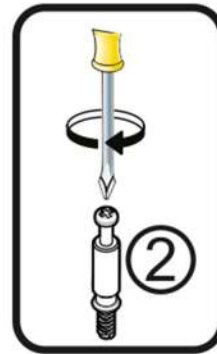
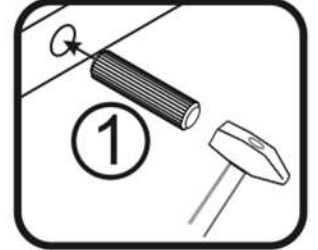
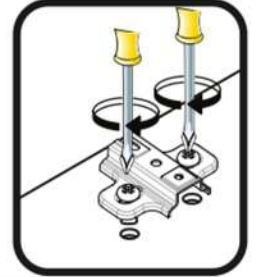
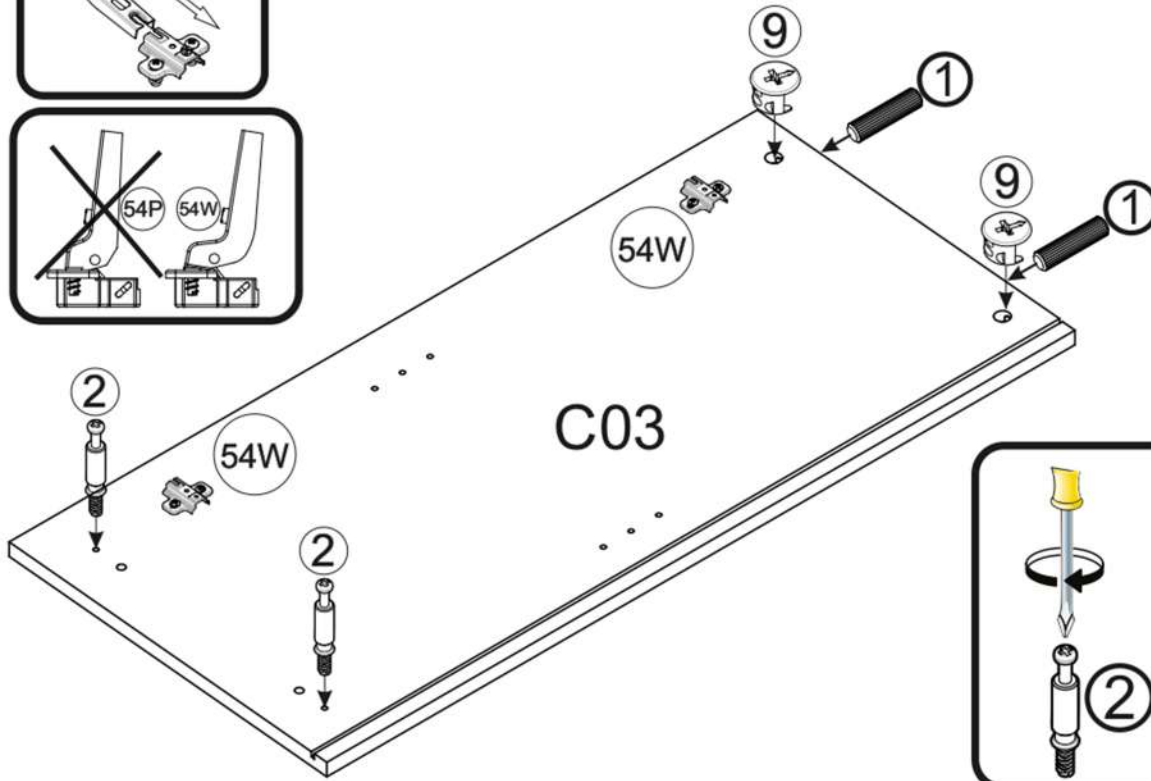
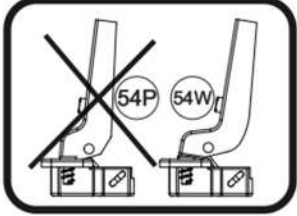
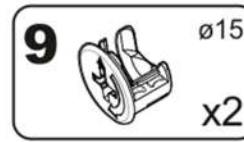
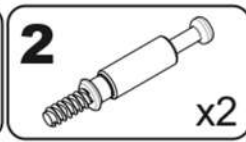
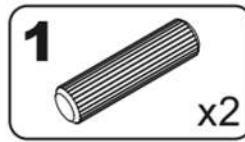
1



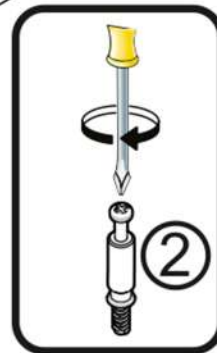
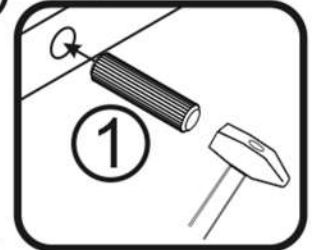
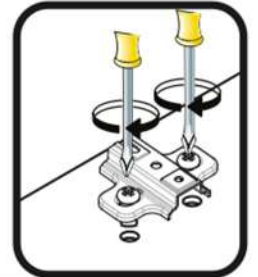
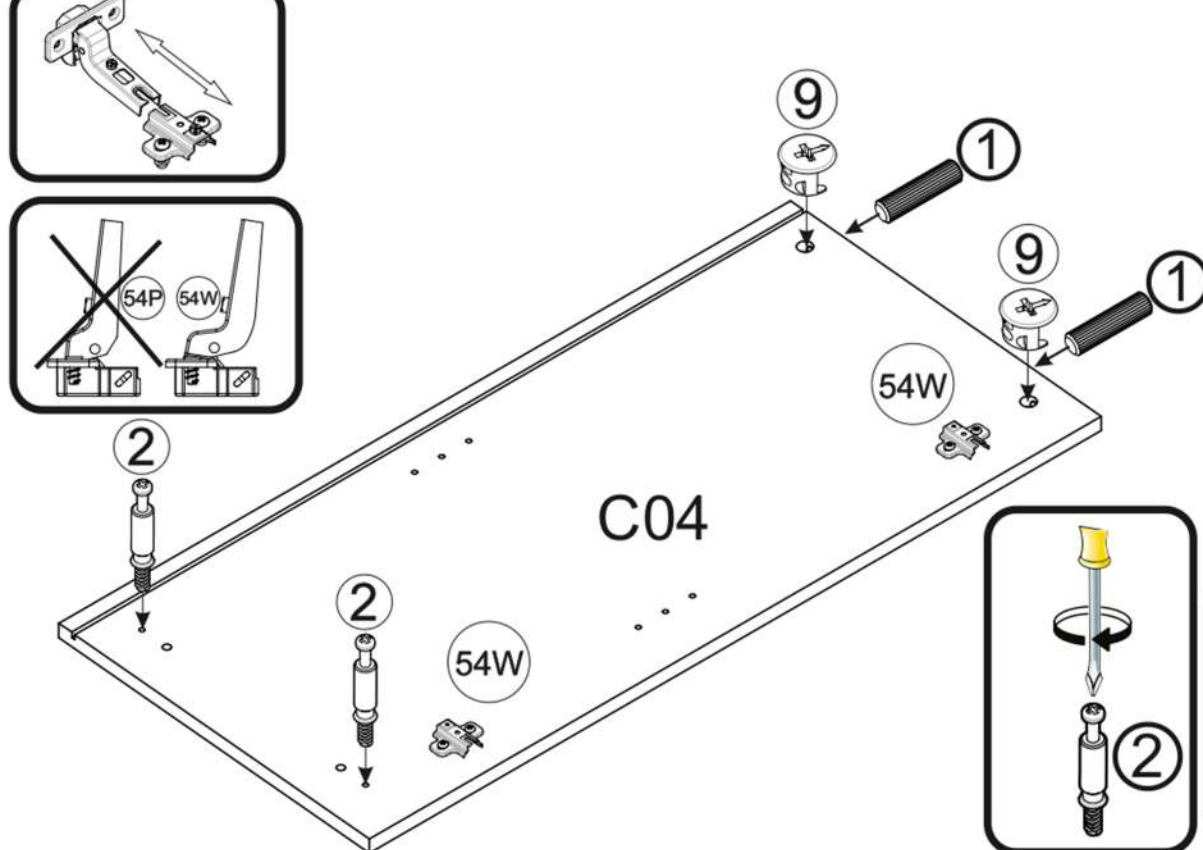
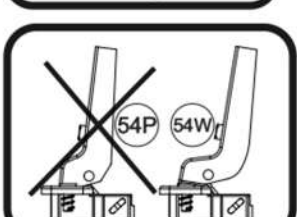
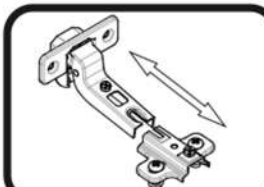
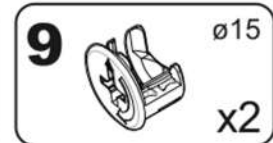
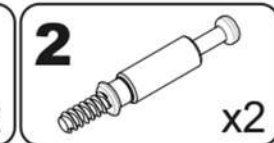
2



3

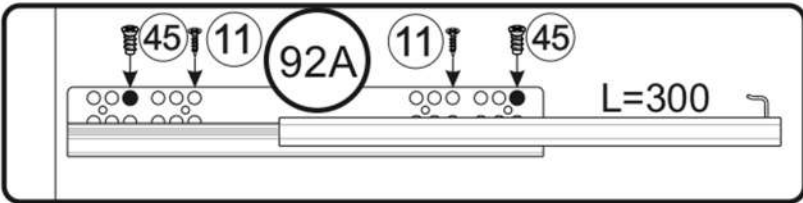
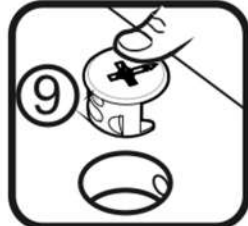
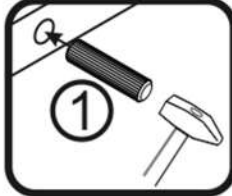
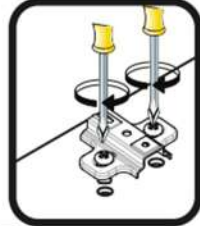
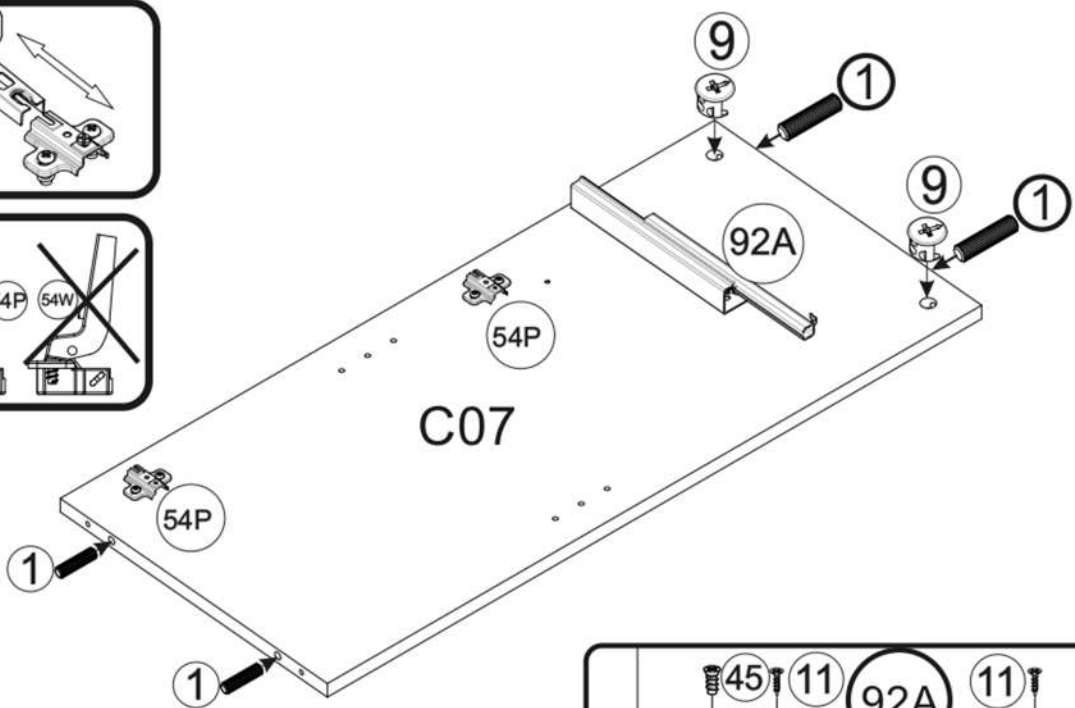
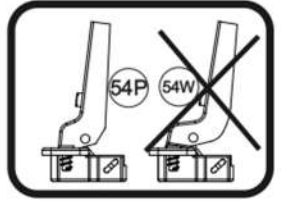
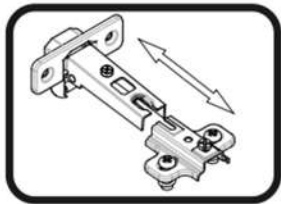


4



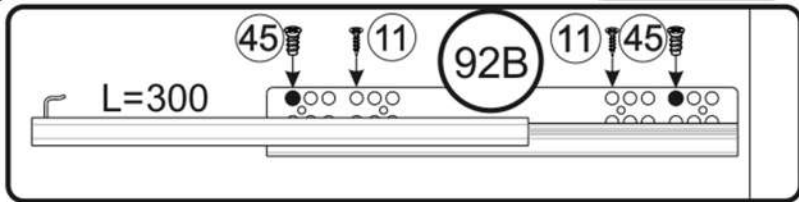
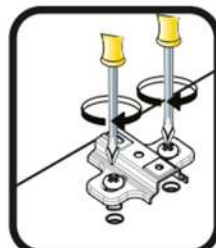
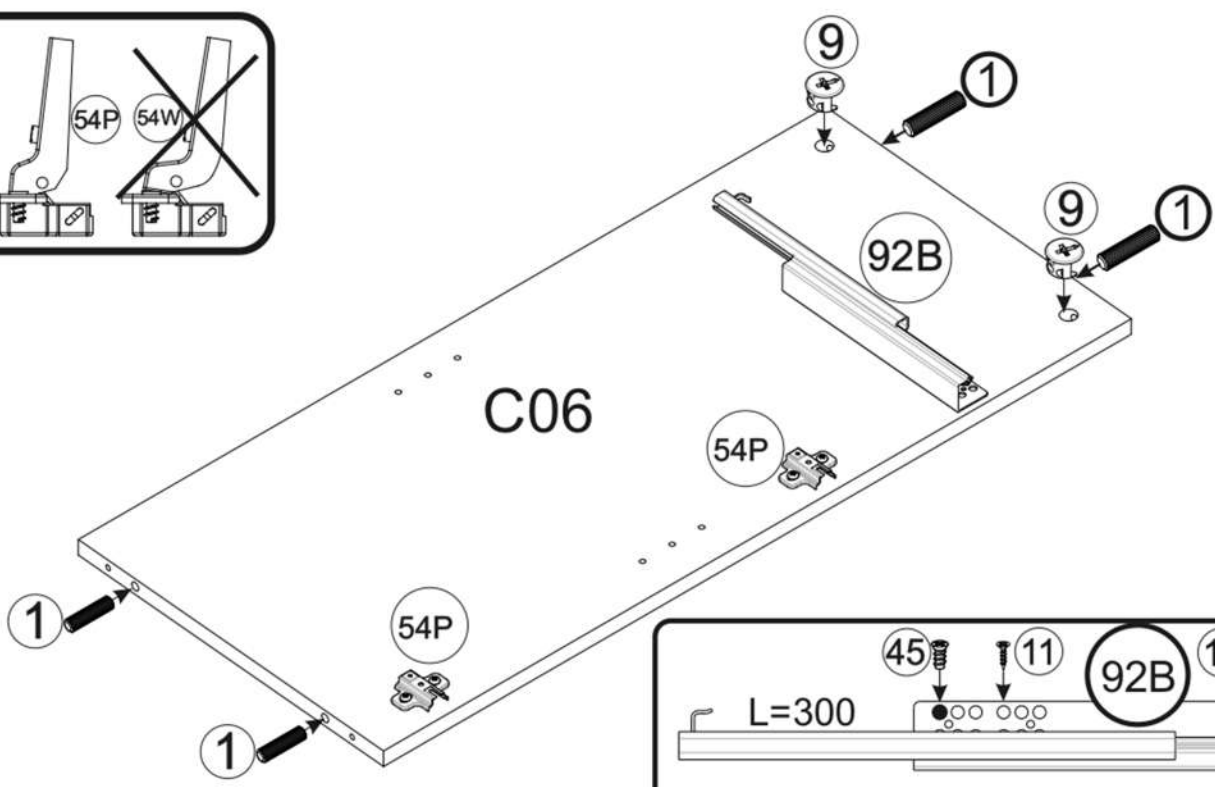
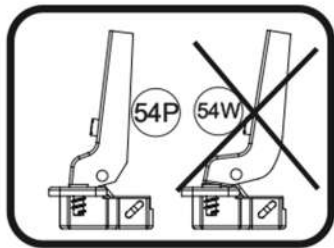
5

- 1**  x4
- 9**  $\varnothing 15$ x2
- 11**  3.5x13 x2
- 45**  6.3x13 x2
- 54P**  $\varnothing 35$ x2
- 92A**  x1










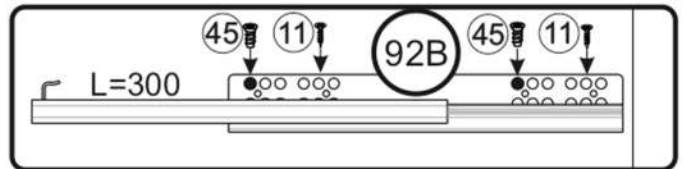
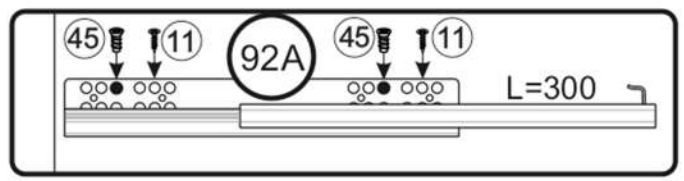
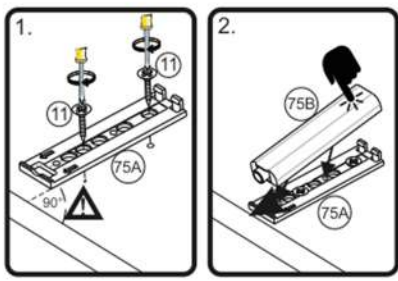
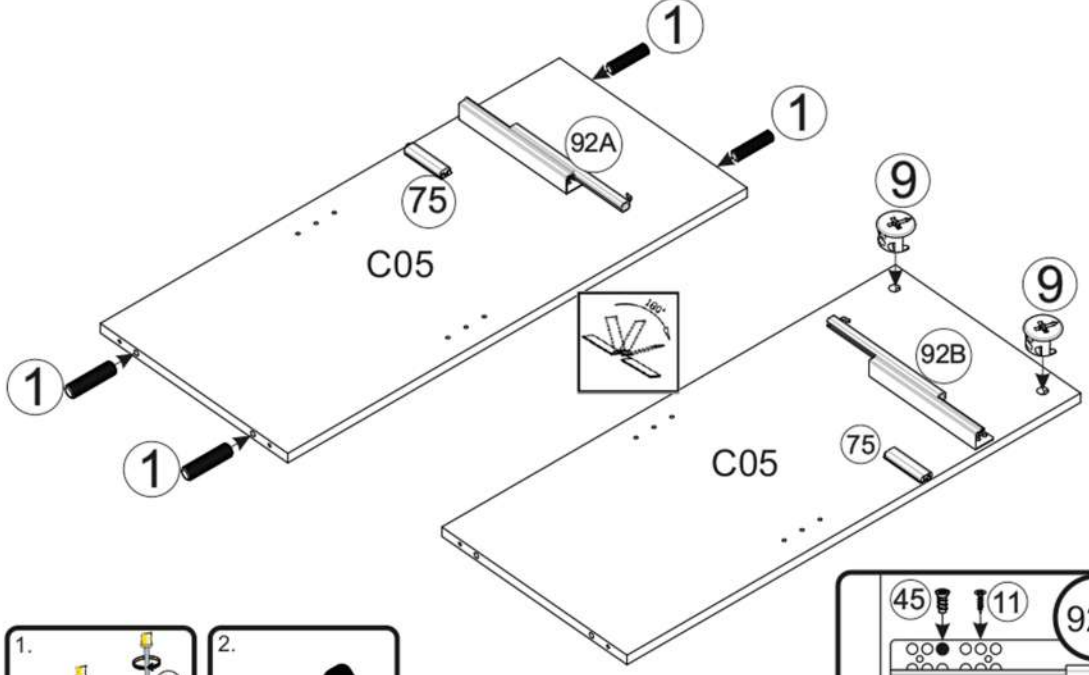
6

- 1**  x4
- 9**  $\varnothing 15$ x2
- 11**  3.5x13 x2
- 45**  6.3x13 x2
- 54P**  $\varnothing 35$ x2
- 92B**  x1



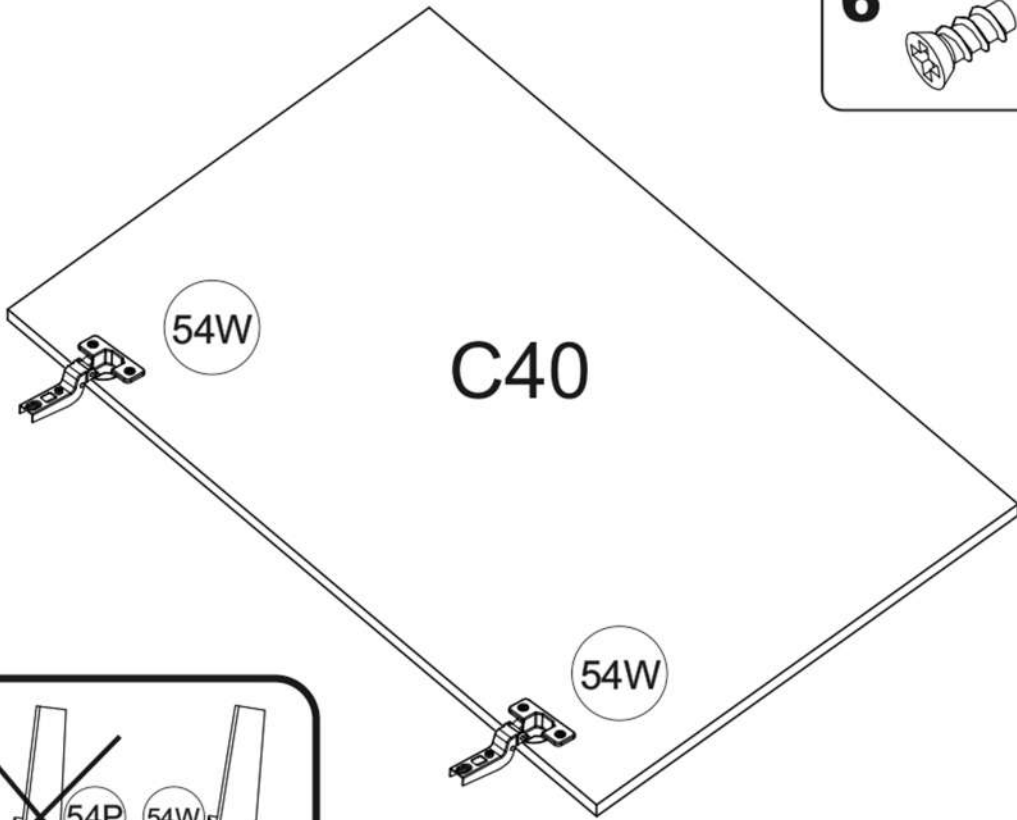
7

- 1**  x4
- 9**  $\varnothing 15$ x2
- 11**  3.5x13 x8
- 45**  6,3x13 x4
- 75**  x2
- 92A**  x1
- 92B**  x1

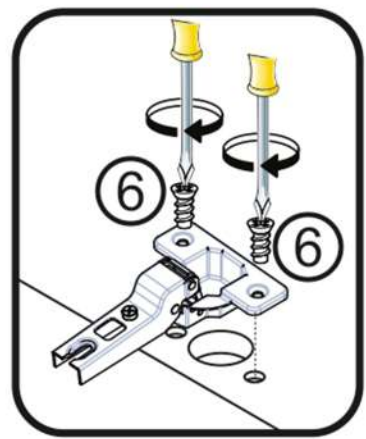
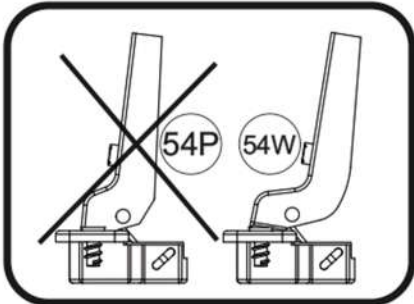


8

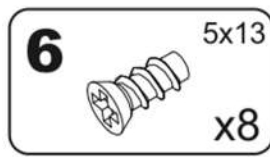
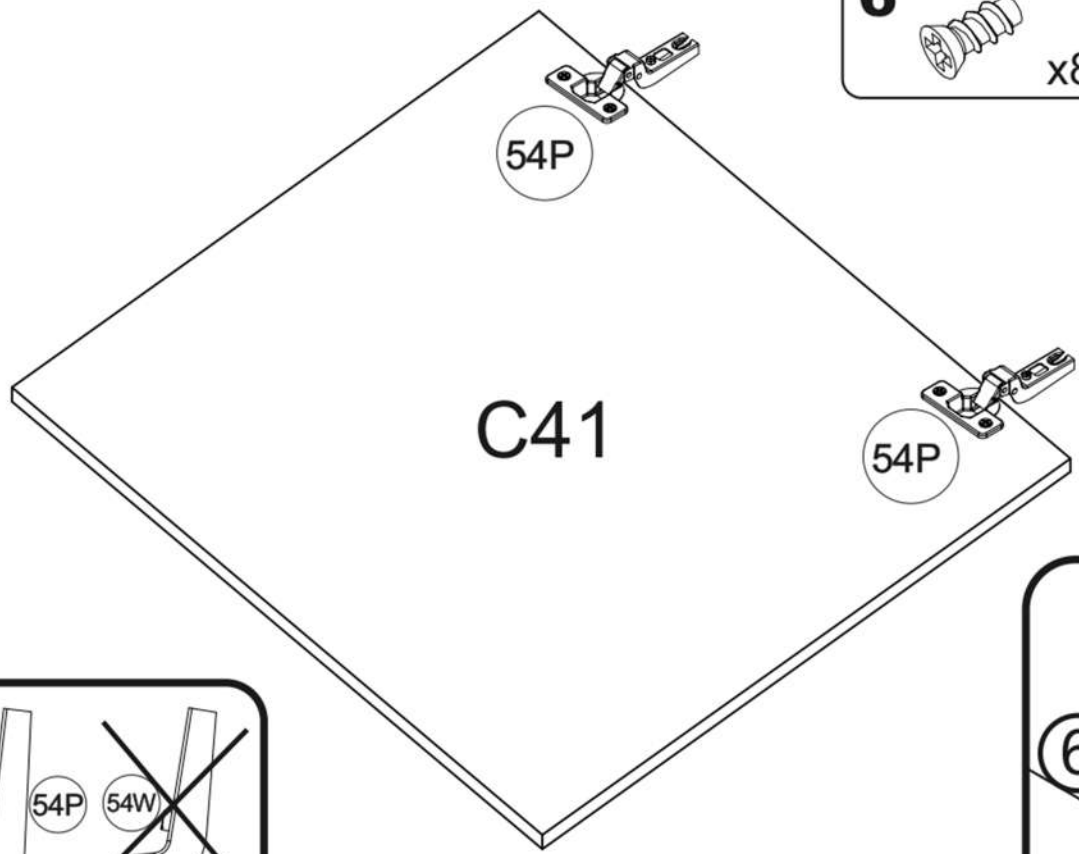
- 6**  5x13 x8
- 54W**  $\varnothing 35$ x4



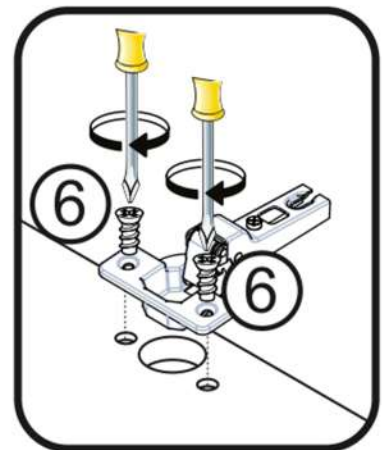
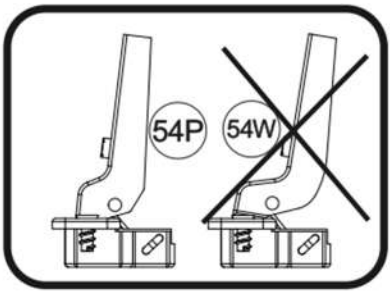
x2



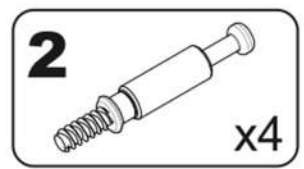
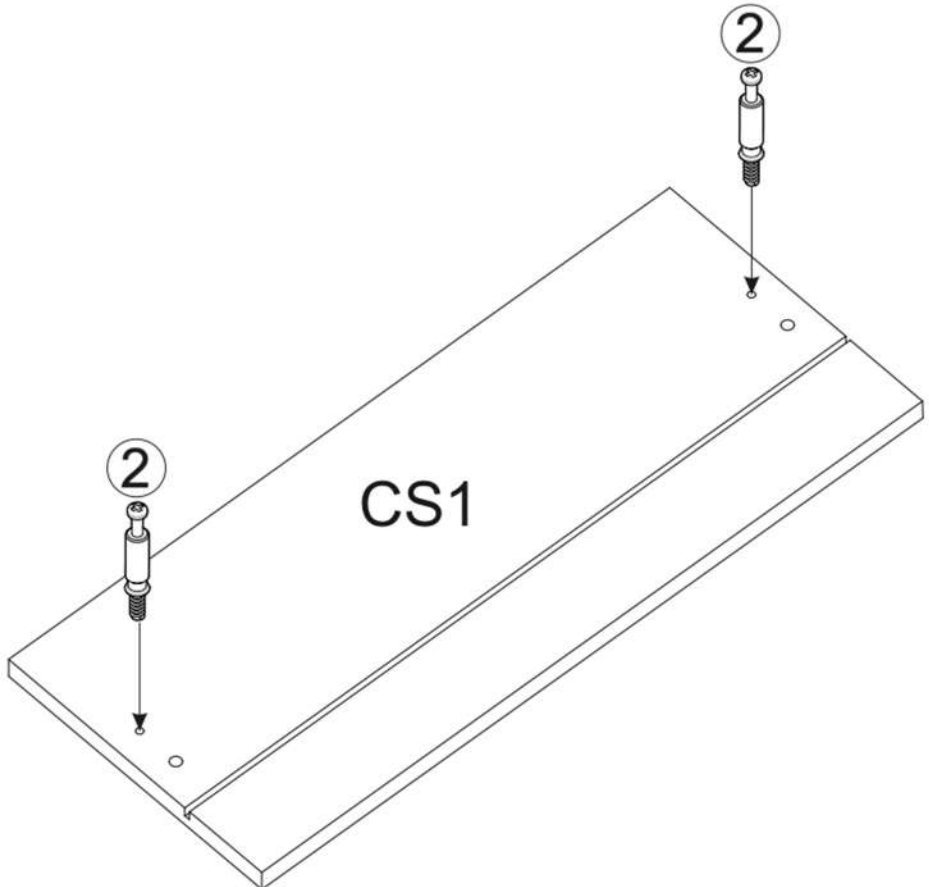
9



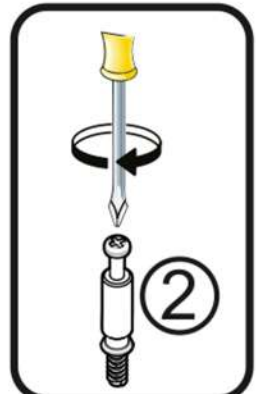
x2



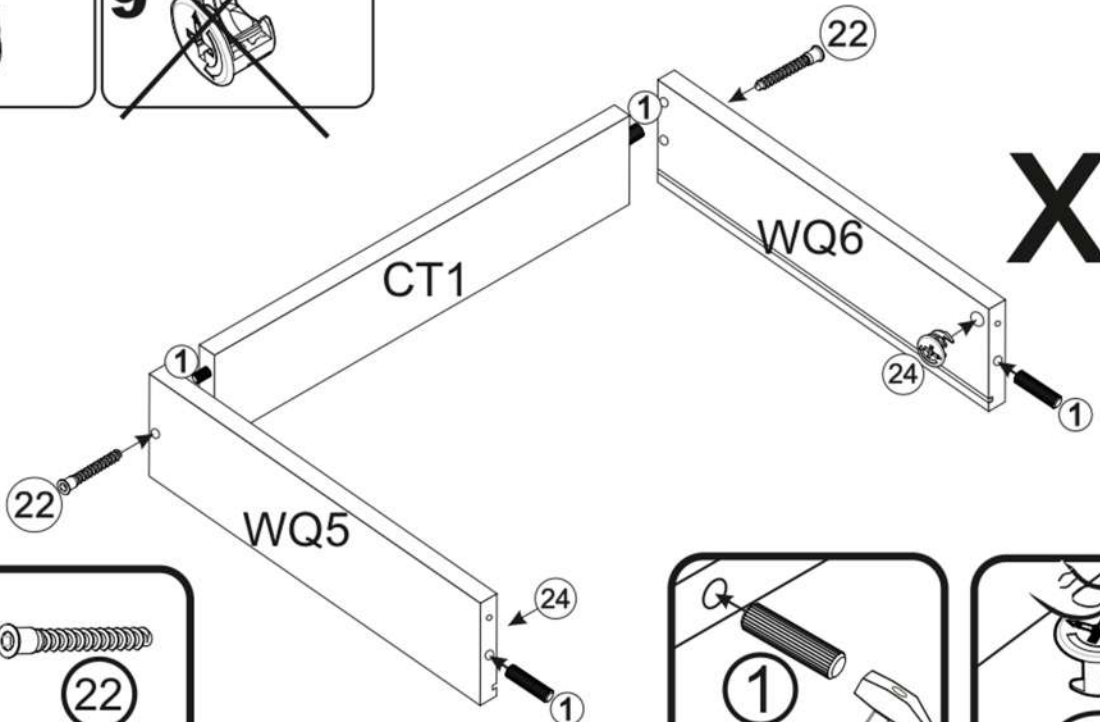
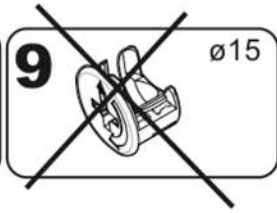
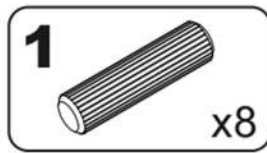
10



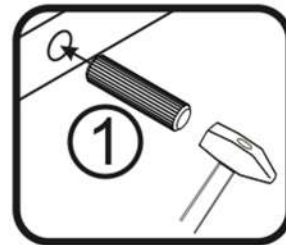
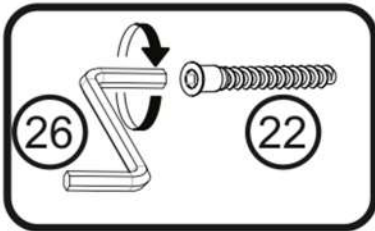
x2



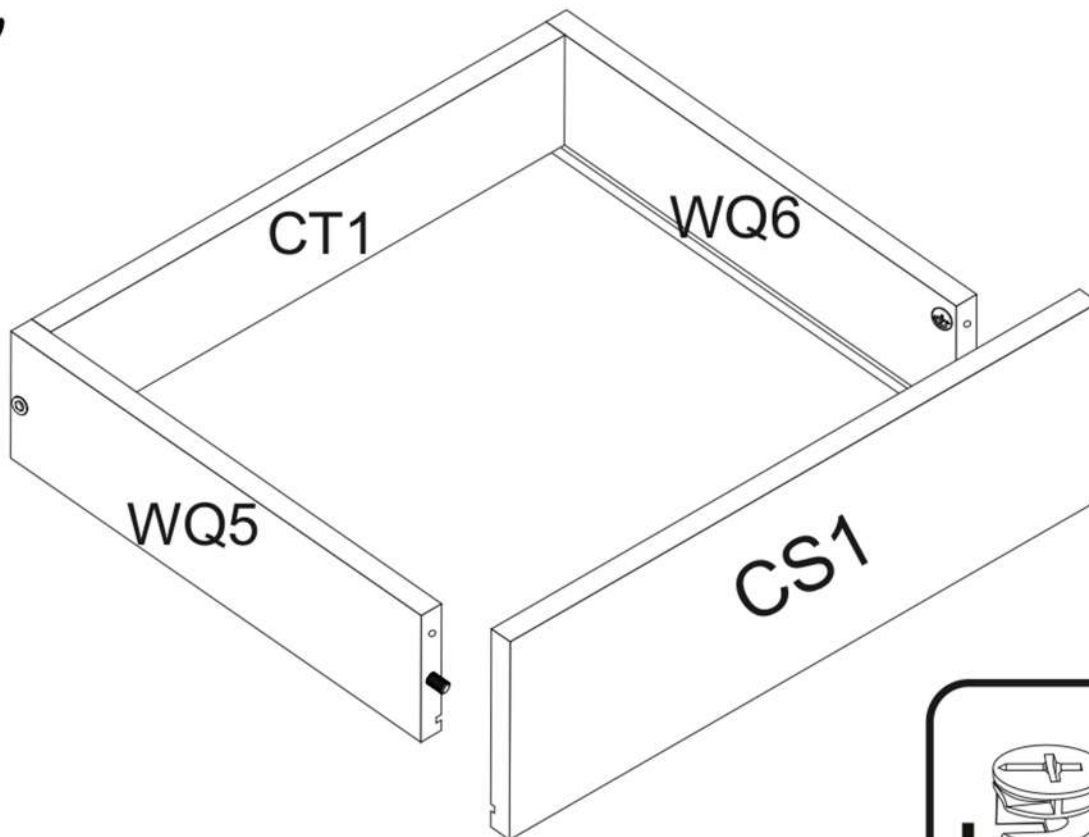
11



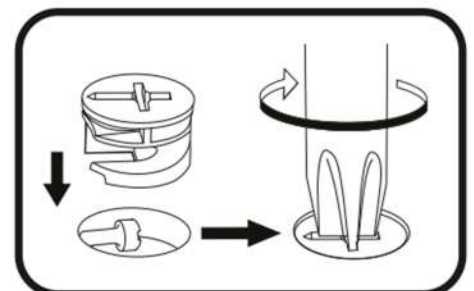
x2



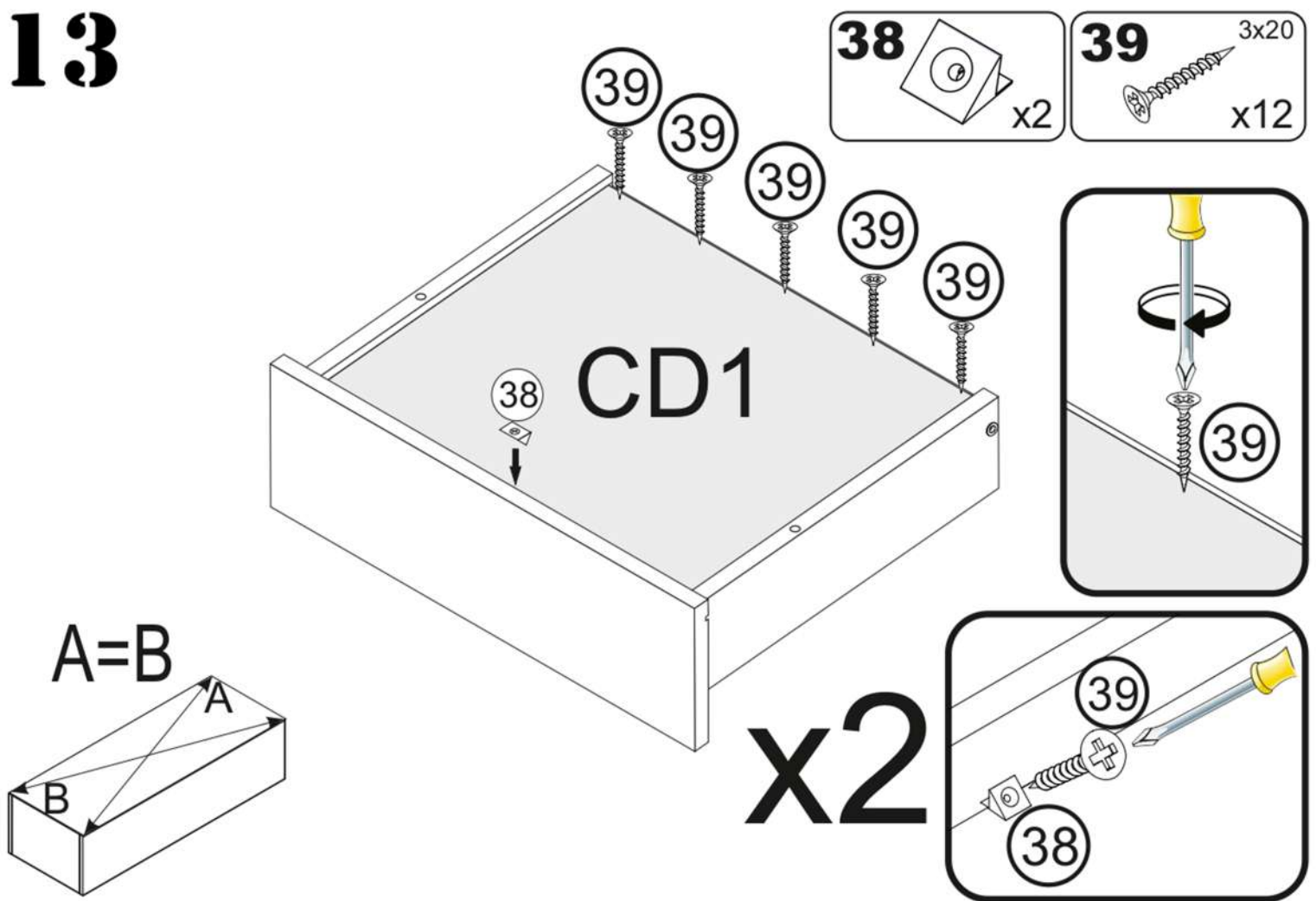
12



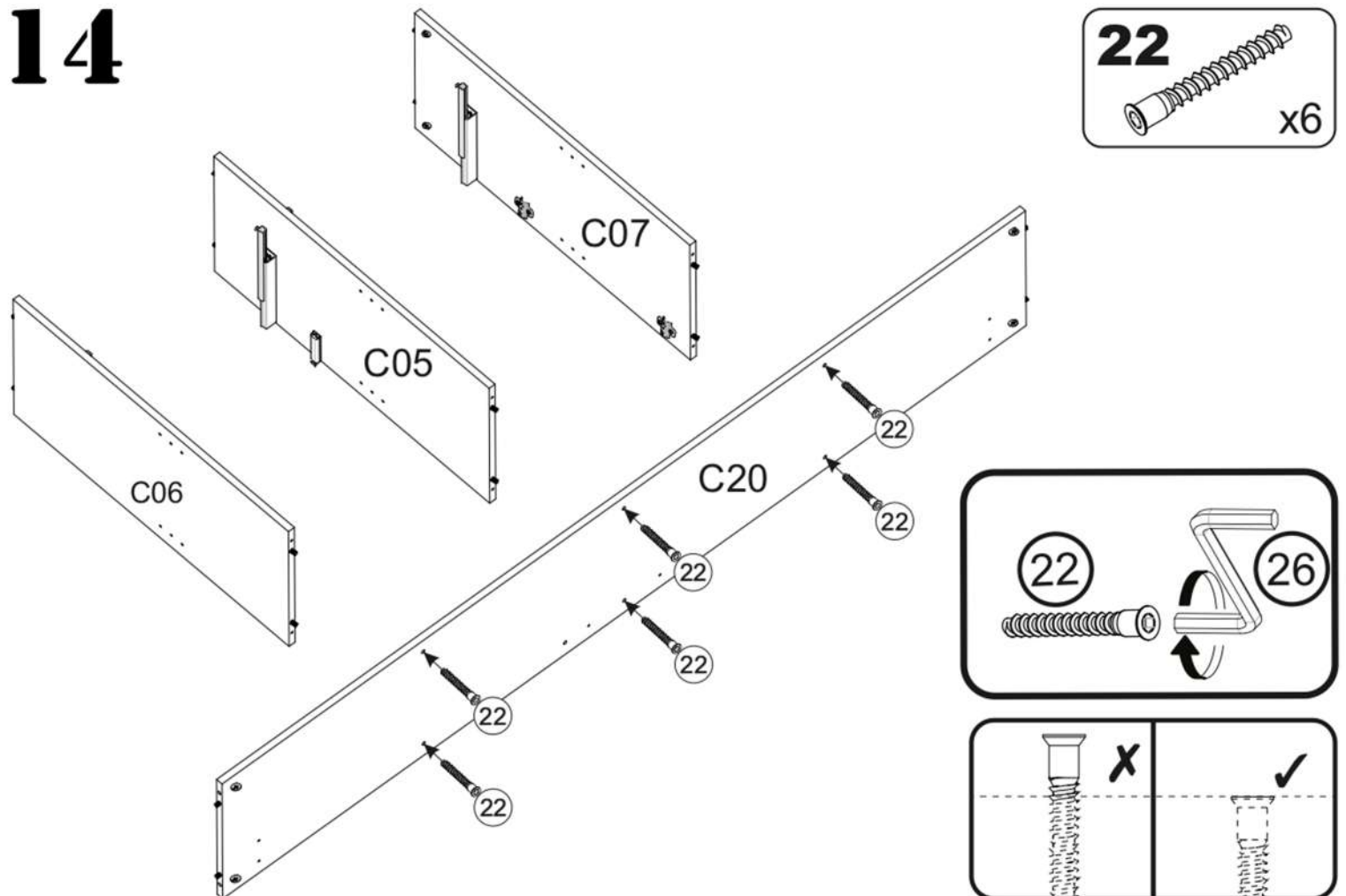
x2



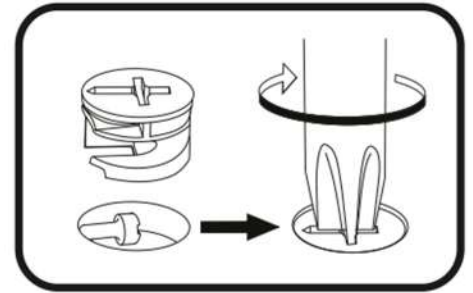
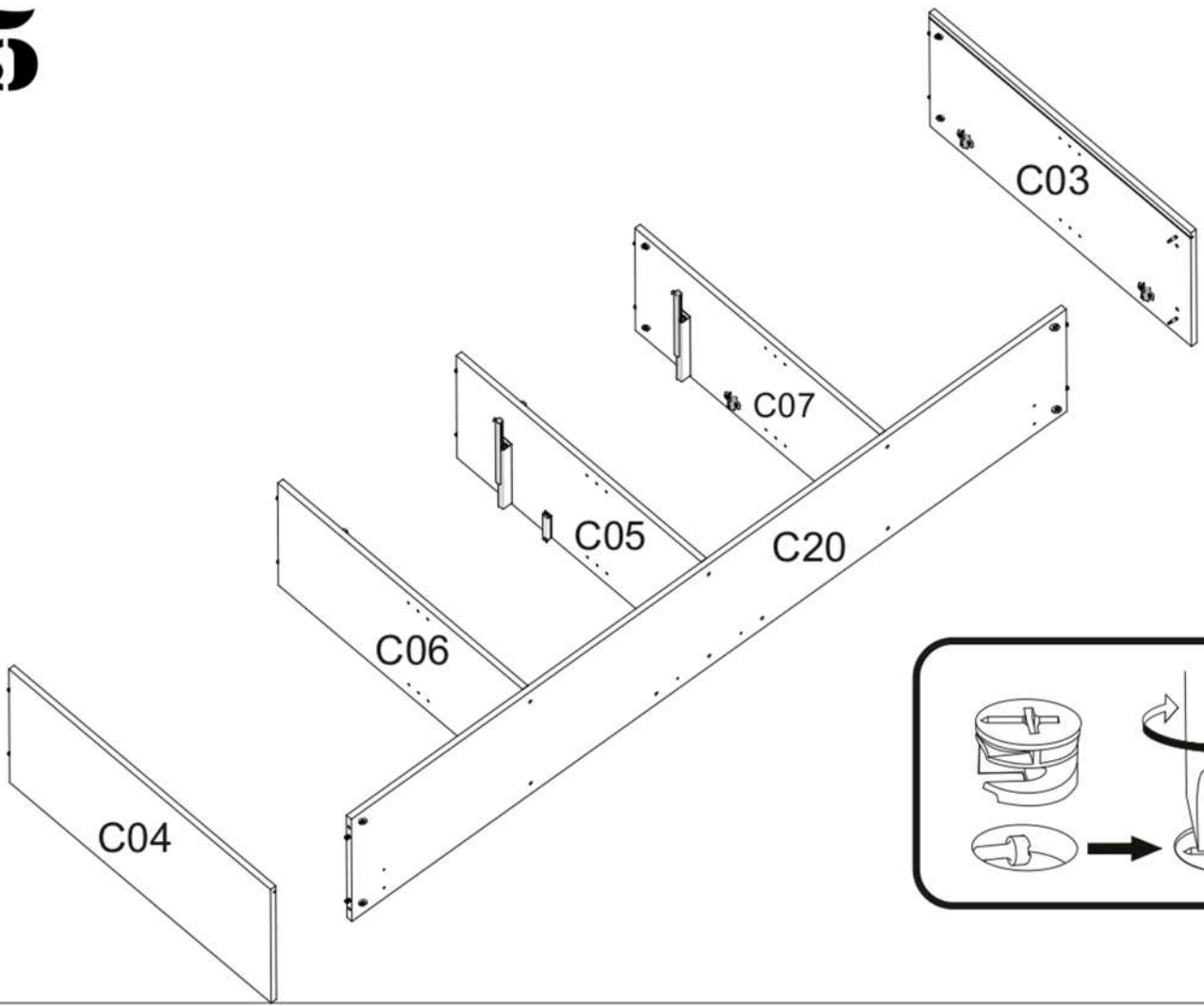
13



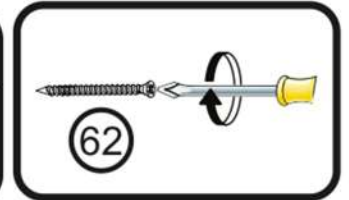
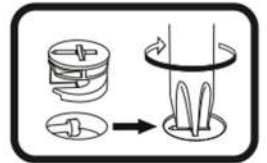
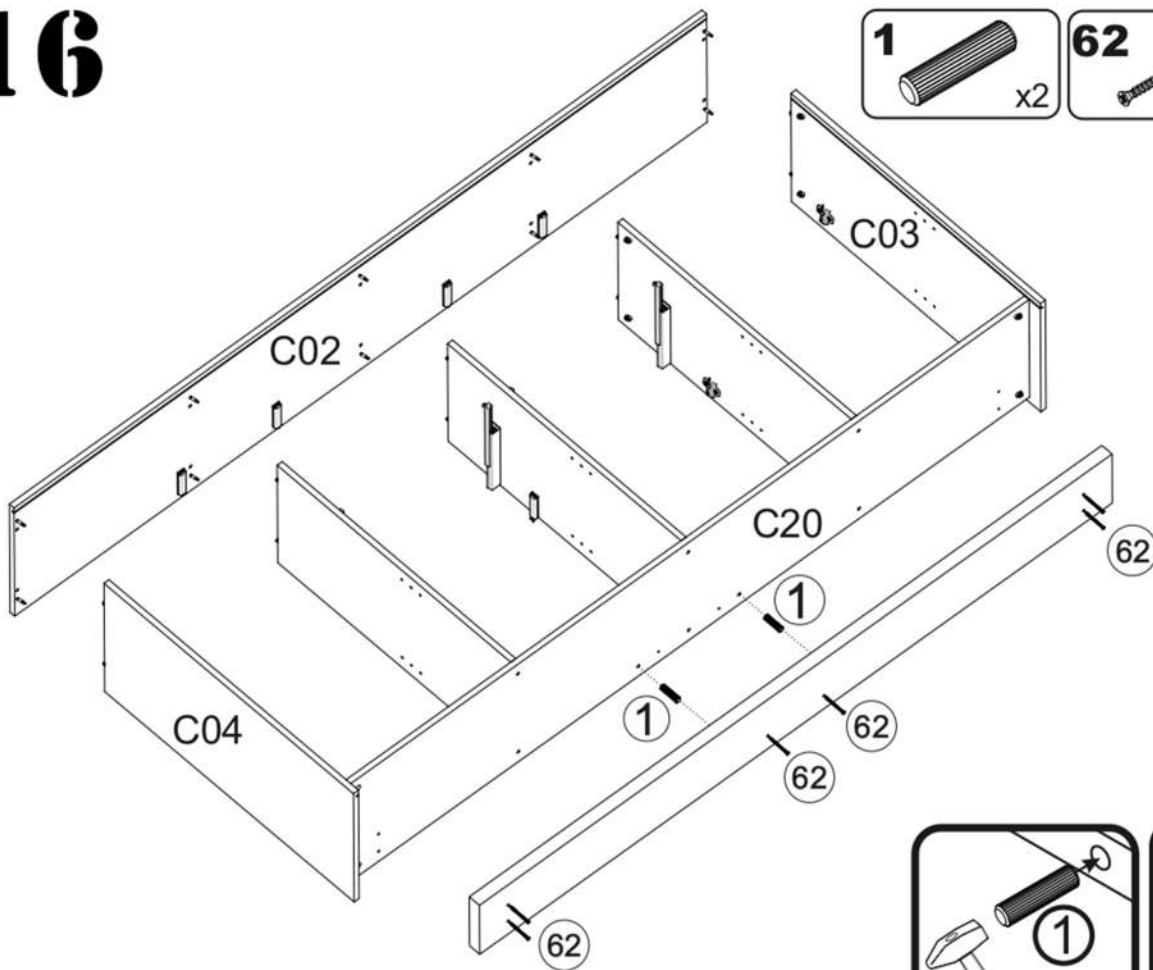
14



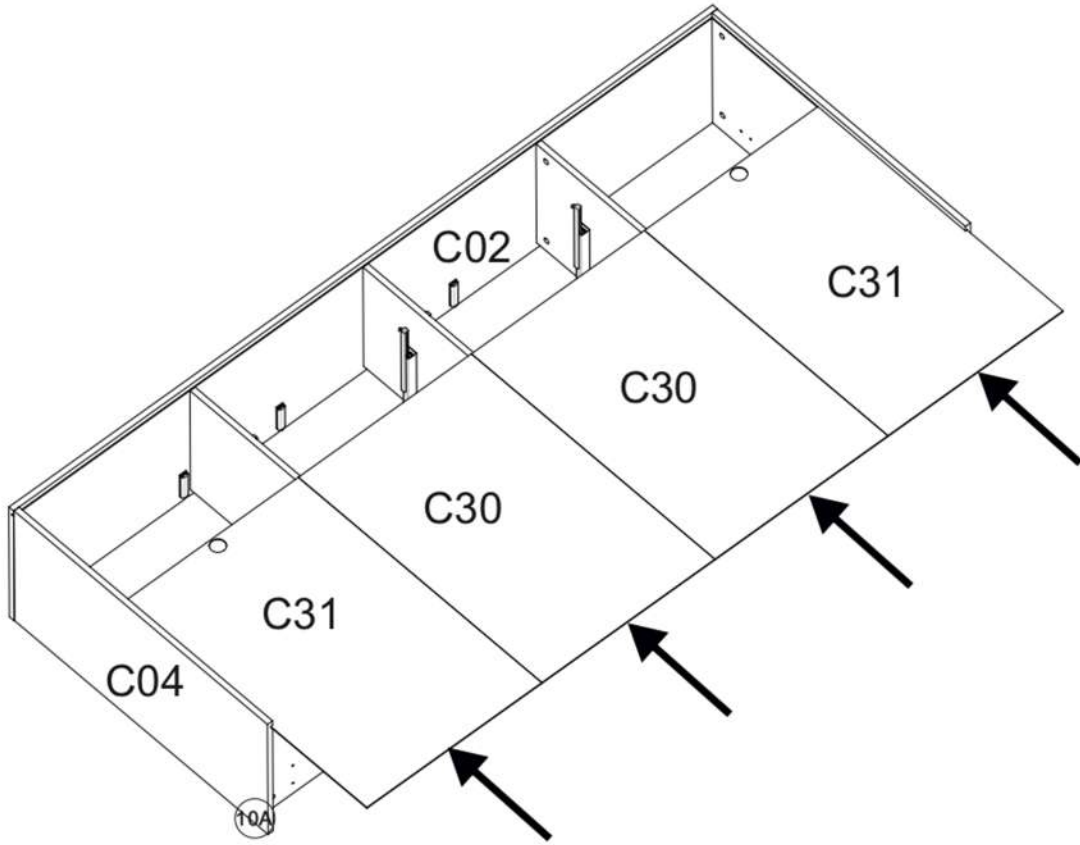
15



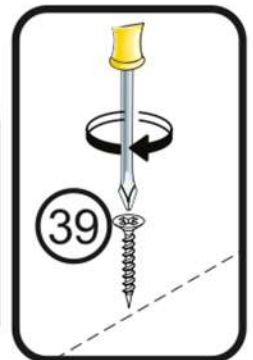
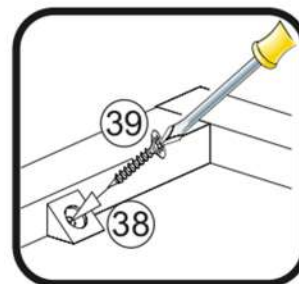
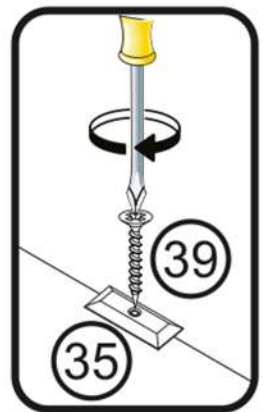
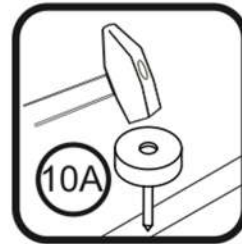
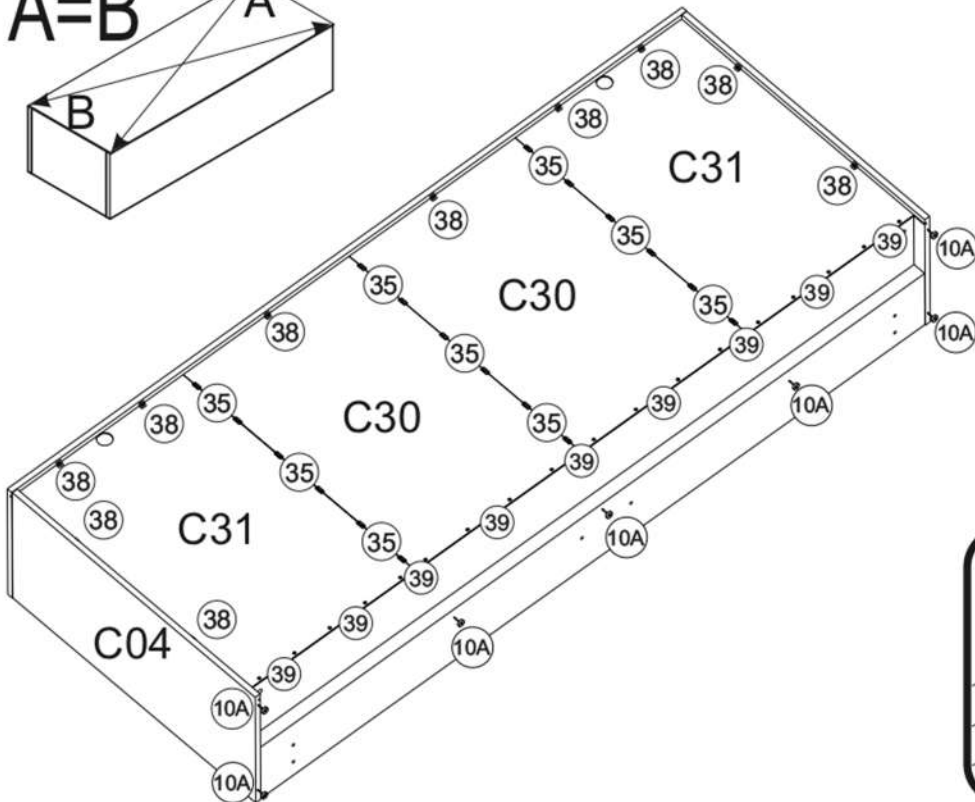
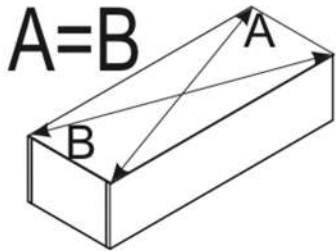
16



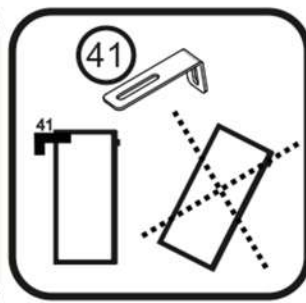
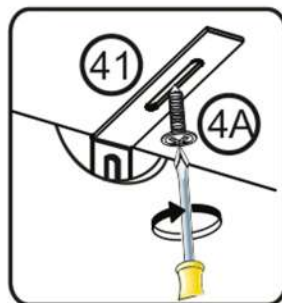
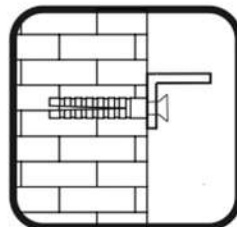
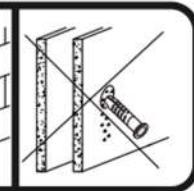
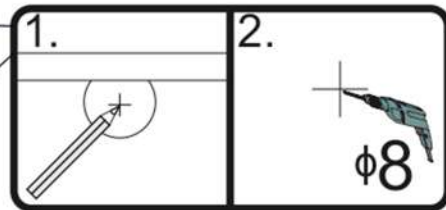
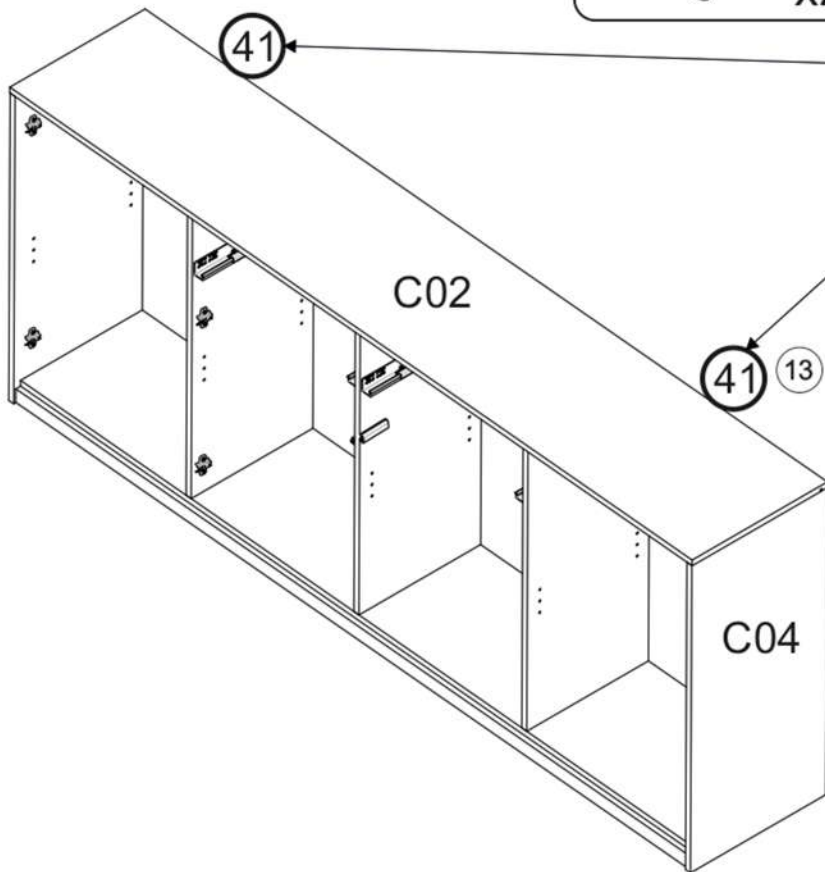
17



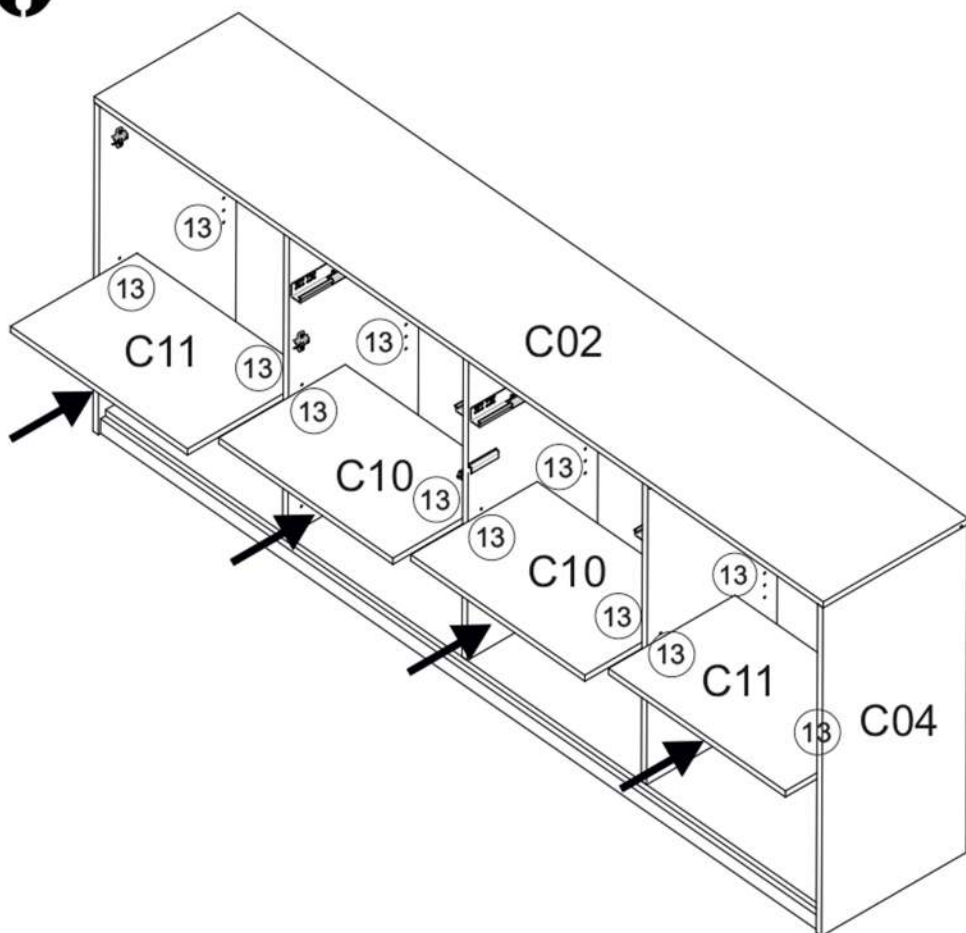
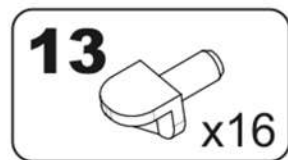
18



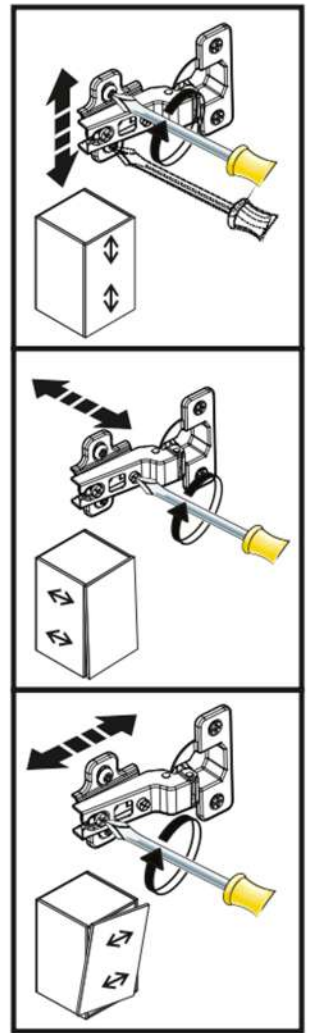
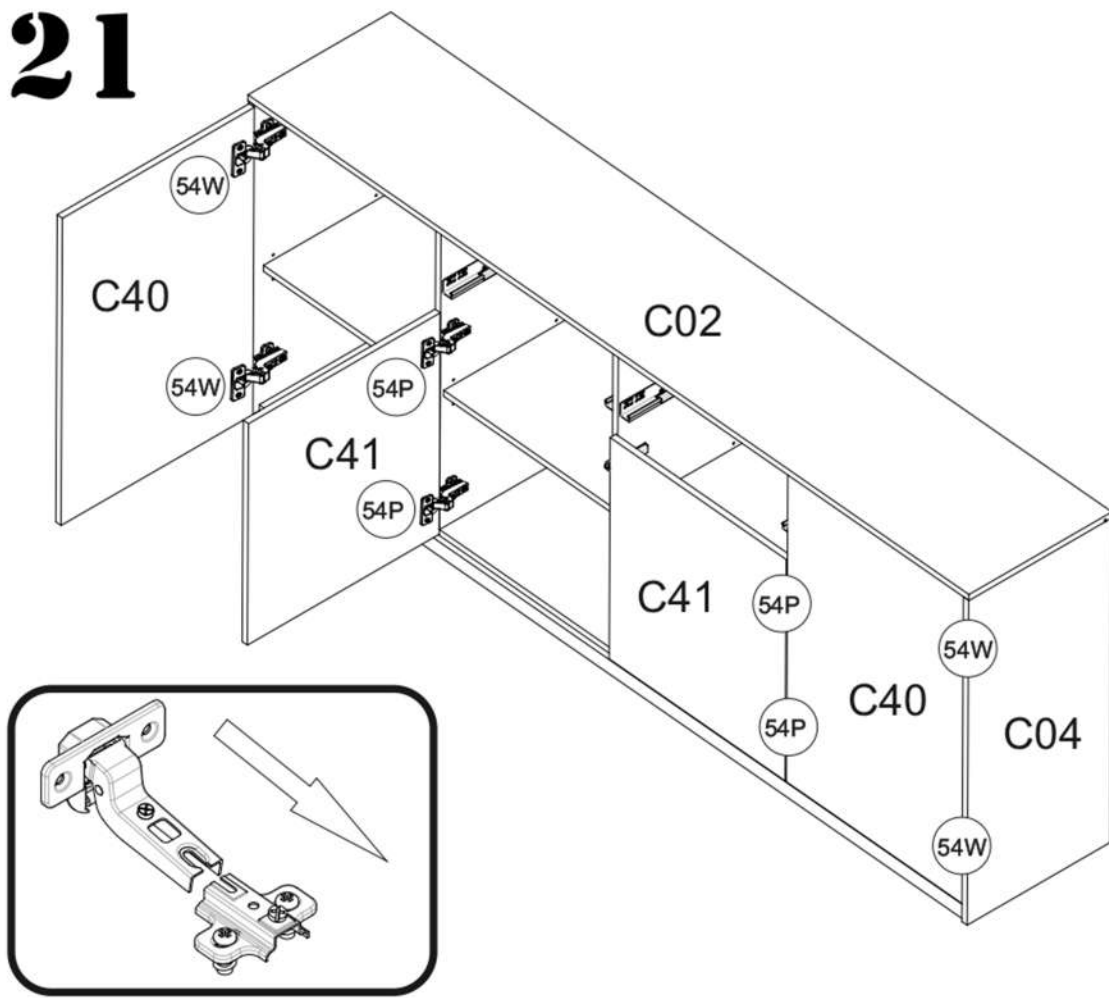
19



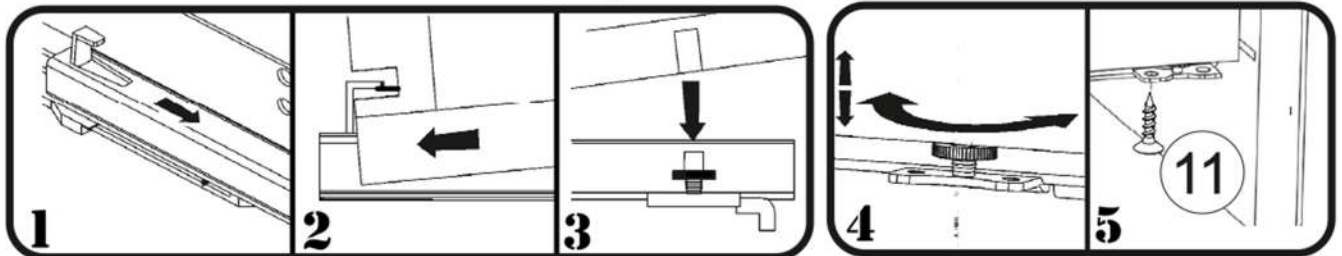
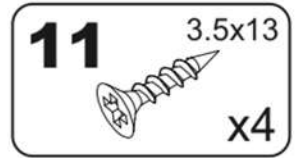
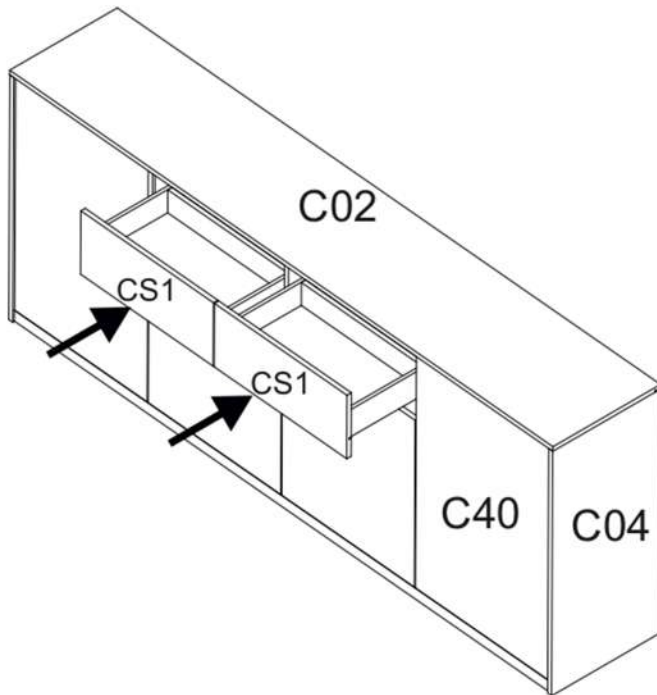
20

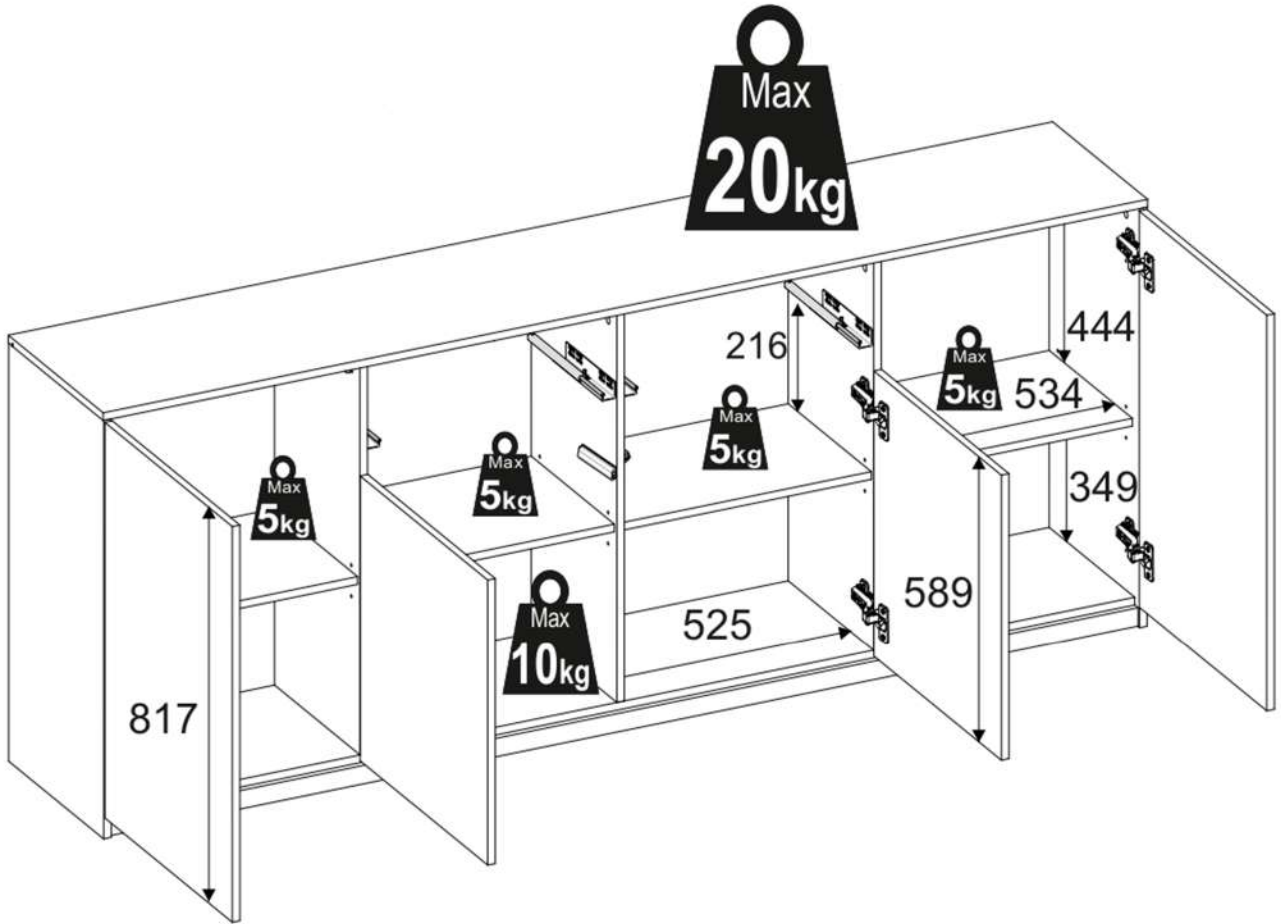
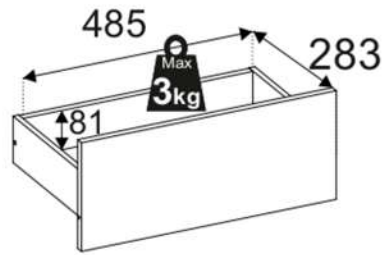
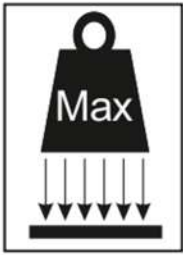


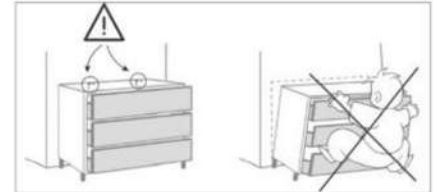
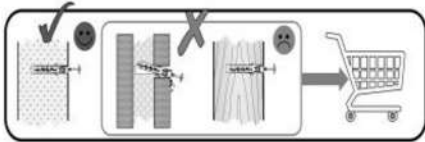
21



22







SK- DÔLEŽITÉ! USCHOVAJTE NA NESKORŠIE POUŽITIE. POZORNE SI PREČÍTAJTE

VÝSTRAHA: Uchovávajte malé diely, obaly a fólie mimo dosahu detí a malých detí, aby ste predišli riziku udusenía a prehltnutia!

Aby ste predišli riziku udusenía, odstráňte plastové obaly pred použitím. Zlikvidujte obaly alebo ich držte mimo dosahu detí.

- Dôsledne dodržiavajte montážne pokyny a uschovajte ich na neskoršie použitie. Nenesieme zodpovednosť za škody spôsobené nesprávnou montážou. Nepoužívajte výrobok, ak chýba akákoľvek konštrukčná súčasť alebo ak je poškodená, čo by mohlo ovplyvniť jeho stabilitu. Nedodržiavanie pokynov, úpravy výrobku alebo použitie neoriginálnych dielov vedú k zániku všetkých záručných nárokov a nárokov na zodpovednosť. Naša ponuka je určená výhradne na súkromné použitie. Podľa montážnych pokynov je potrebné mnohé výrobky upevniť na stenu. Ak sú súčasťou balenia hmoždinky a skrutky, sú určené iba na použitie do pevného muríva. Pred montážou sa informujte o vhodnom upevňovacom materiáli pre typ vašej steny a v prípade potreby použite vhodné alternatívy. Dbajte na priebeh vodovodných, plynových a elektrických rozvodov.
- Elektrické komponenty, ktoré nie sú pripojené k elektrickej sieti prostredníctvom zásuvky, smú inštalovať iba kvalifikovaní odborníci (napr. kúpeľňové osvetlenie alebo pripojenie varných dosiek v kuchyni). Ku každému elektrickému komponentu je priložený samostatný návod na použitie. Dôsledne ho dodržiavajte. LED osvetlenie dodávané s výrobkom je určené výlučne na dekoratívne účely a nie je vhodné ako hlavné osvetlenie miestnosti.
- Pravidelne kontrolujte skrutkové spoje a podľa potreby ich dotiahnite. Dodržiavajte maximálne zaťaženie uvedené v montážnych pokynoch. Ak sú v montážnom návode predpísané dodatočné bezpečnostné skrutky na bezpečné upevnenie výrobku k stene, musia byť nainštalované (napr. pri nástenných policiach, vysokých skrinkách alebo závesných skrinkách).
- Nový nábytok môže mať charakteristický zápach. Tento zápach vzniká uvoľňovaním prchavých látok z použitých materiálov vo veľmi nízkych koncentráciách. Nejde o závalu a pri pravidelnom vetraní sa tieto látky prirodzene odparia v krátkom čase. Odporúčame udržiavať izbovú teplotu v rozmedzí 18 až 23 °C a relatívnu vlhkosť vzduchu medzi 40 % a 55 %. Pravidelne vetrajte, aby ste predišli vzniku plesní. Matrace pravidelne otáčajte a prevracajte, aby ste predišli vzniku preležanín a prehĺbenín. Nábytok čistite jemne navlhčenou bavlnenou handričkou. Nepoužívajte handričky z mikrovlákna ani čistiace prostriedky obsahujúce abrazívne látky alebo rozpúšťadlá. Stojacu vlhkosť vždy ihneď odstráňte.
- Poznámka: Aby ste predišli poškriabaniu podlahy, čalúnený nábytok pri premiestňovaní vždy zdvihnite. Nábytok **NEPOSÚVAJTE, NENAKLÁŇAJTE ani NETAHAJTE** po podlahe.

CZ- DŮLEŽITÉ! USCHOVEJTE PRO POZDĚJŠÍ POTŘEBU. POZORNĚ SI PŘEČTĚTE

Varování: Držte malé části, obalové sáčky a fólie mimo dosah kojenců a malých dětí kvůli riziku udušení a možného spolknutí!

Aby se předešlo riziku udušení, odstráňte před použitím plastové obaly. Obaly zničte nebo držte mimo dosah dětí.

- Přísně dodržujte montážní pokyny a uchovejte je pro budoucí použití. Za nesprávnou montáž neneseme žádnou odpovědnost. Nepoužívejte výrobek, pokud chybí jakákoliv konstrukční část nebo je poškozená, což by mohlo ovlivnit stabilitu. Nedodržení pokynů, úpravy výrobku nebo použití neoriginálních dílů zruší jakoukoliv záruku nebo nároky na odpovědnost. Naše sortiment je určen výhradně pro soukromé použití. Podle montážních pokynů mnoho výrobků vyžaduje připevnění na zeď. Pokud jsou součástí balení hmoždinky/šrouby, jsou vhodné pouze pro pevné zdivo. Před montáží se informujte o vhodném montážním materiálu pro vaši zeď a v případě potřeby jej vyměňte. Dávejte pozor na vedení vodovodních nebo elektrických kabelů.
- Elektrické komponenty, které nejsou připojeny k elektrické síti prostřednictvím zásuvky, smí instalovat pouze odborně vyškolený personál (například osvětlení v koupelnách, připojení sporáků v kuchyních). Pro všechny elektrické komponenty je přiložen samostatný návod. Prosím, dodržujte jej pečlivě. Přiložené LED osvětlení je určeno k dekorativním účelům a není vhodné pro hlavní osvětlení místnosti. Pravidelně kontrolujte šroubové spoje a v případě potřeby je dotahujte. Dodržujte specifikace zatížení v montážním návodu. Po kud jsou v montážním návodu uvedeny další bezpečnostní šrouby pro bezpečné připevnění na zeď, musí být nainstalovány (například nástěnné police, velké závěsné skříně, atd.).
- Nový nábytek obvykle vydává charakteristický zápach. Zápach nového nábytku je způsoben uvolňováním různých těkavých látek z použitých materiálů ve velmi nízkých koncentracích. Tyto látky se neobnovují a samy se rozptýlí po odpovídajícím větrání během krátké doby. Udržujte průměrnou teplotu v místnosti kolem 18-23 stupňů Celsia a vlhkosť vzduchu mezi 40-55% a pravidelně větrejte, aby se zabránilo tvorbě plísní. Pravidelně otáčejte a otáčejte matrace, aby se předešlo vzniku prohlubní. Nábytek čistěte lehce vlhkými bavlněnými hadříky. Vyhněte se hadříkům z mikrovlákna a čisticím prostředkům s abrazivními nebo rozpouštědlovými přísadami. Okamžitě odstraňujte stojatou vlhkosť.
- Poznámka: Aby nedošlo k poškrábání podlahy, opatrně zvedejte čalouněný nábytek. **NEPOSOUVEJTE, NEKLAŇTE, NETAHNĚTE.**

SI- POMEMBNO! SHRANITE ZA KASNEJŠO UPORABO. SKRBNO PREBERITE

OPOZORILO: Majhne dele, embalažne vrečke in folije držite stran od dojenčkov in malih otrok, da preprečite nevarnost zadušitve in požiranja!

Da preprečite nevarnost zadušitve, odstranite plastične ovitke pred uporabo. Ovitke uničite ali jih držite stran od otrok.

- Natančno upoštevajte navodila za montažo in jih shranite za kasnejšo uporabo. Ne prevzemamo odgovornosti za nepravilno montažo. Izdelka ne uporabljajte, če manjka kakšen konstrukcijski del ali je poškodovan, kar lahko vpliva na njegovo stabilnost. Neupoštevanje navodil, spremembe na izdelku ali uporaba neoriginalnih delov pomeni, da ne boste imeli nobene garancije ali možnosti za uveljavljanje odgovornosti. Naša ponudba je namenjena izključno za zasebno uporabo. Po navodilih za montažo je treba številne izdelke pritrditi na steno. Če so priloženi vložki/šravbi, so namenjeni samo za trdne zidove. Pred montažo na steno se pozanimajte o primernem montažnem materialu za vašo steno in ga po potrebi zamenjajte. Bodite pozorni na potek vodovodnih ali električnih cevi.
- Električne komponente, ki niso priključene na električno omrežje prek vtičnice, naj namesti le usposobljen strokovnjak (na primer, osvetlitev v kopalnici, priključki za štedilnike v kuhinji). Vsaka električna komponenta ima priložena ločena navodila. Teh navodil se strogo držite. Vključene LED svetilke so namenjene dekorativnim namenom in niso primerne za glavno osvetlitev prost ora.
- Redno preverjajte povezave vijakov in jih po potrebi zategnite. Upoštevajte specifikacije obremenitve v navodilih za montažo. Če so v navodilih za montažo predvideni dodatni varnostni vijaki za varno pritrditev na steno, jih morate nujno namestiti (na primer, stenske police, veliki viseči omarici itd.).
- Nova pohištva običajno oddajajo značilen vonj. Vonj novega pohištva izhaja iz sproščanja različnih hlapnih snovi iz uporabljenih materialov v zelo nizkih koncentracijah. Te snovi se ne obnavljajo in se po ustreznem prezračevanju hitro izhlapijo. Ohranite povprečno temperaturo v prostoru okoli 18-23 stopinj Celzija in vlažnost zraka med 40-55% ter redno prezračujte, da preprečite nastanek plesni. Redno obračajte in vrtejte vzmetnice, da preprečite nastanek vdolbin. Čistite pohištvo z rahlo vlažnimi bombažnimi i krpami. Izogibajte se krpam iz mikrovlakn in čistilnim sredstvom z abrazivnimi ali topilnimi dodatki. Takoj odstranite stoječo vlago.
- Opomba: Da se izognete praskam na tleh, previdno dvignite oblazinjeno pohištvo. NE POMIKAJTE, NE NAGIBAJTE ali NE VLECITE.

HU- FONTOS! ŐRIZZE MEG KÉSŐBBI FELHASZNÁLÁSRA. OLVASSA EL FIGYELMESEN

FIGYELMEZTETÉS: Tartsa a kis alkatrészeket, csomagolózacskókat és fóliákat távol a csecsemőktől és kisgyermekektől a fulladás és esetleges lenyelés veszélye miatt!

A fulladás kockázatának elkerülése érdekében távolítsa el a műanyag borításokat használat előtt. Semmisítse meg a borításokat, vagy tartsa őket távol a gyermekektől.

- Kérjük, szigorúan kövesse az összeszerelési útmutatót és őrizze meg azt a későbbi használatához. Nem vállalunk felelősséget a helytelen összeszerelésért. Ne használja a terméket, ha bármelyik szerkezeti elem hiányzik vagy sérült, ami a stabilitás csökkenését eredményezi. Az útmutató be nem tartása, a termék módosítása vagy nem eredeti alkatrészek használata minden garanciát vagy felelősségi igényt érvénytelenít. Termékeink kizárólag magánhasználatra készültek. Az összeszerelési útmutató szerint sok terméket falhoz kell rögzíteni. Ha a csomag tartalmazza a tipliket/csavarokat, azok csak szilárd falazathoz alkalmasak. Tájékozódjon a megfelelő rögzítőanyagról a falához, és szükség esetén cserélje ki. Ügyeljen a víz- vagy elektromos vezetékek elhelyezkedésére.
- Azokat az elektromos alkatrészeket, amelyeket nem csatlakoztatnak a hálózathoz konnektoron keresztül, csak megfelelően képzett szakember telepítheti (például fürdőszobai világítás, konyhai tűzhelycsatlakozások). Minden elektromos alkatrészhez külön útmutató tartozik. Kérjük, feltétlenül kövesse ezt. A mellékelt LED-világítások dekorációs célokra szolgálnak, és nem alkalmasak a helyiség fő világítására.
- Rendszeresen ellenőrizze a csavaros kötések, és szükség esetén húzza meg azokat. Tartsa be az összeszerelési útmutatóban megadott terhelési előírásokat. Ha az összeszerelési útmutatóban további biztonsági csavarok vannak előírva a falhoz való biztonságos rögzítéshez, azokat feltétlenül fel kell szerelni (például fali polcok, nagy függőszejkények stb.).
- Az új bútorok általában jellegzetes szagot árasztanak. Az új bútorok szaga a használt anyagokból felszabaduló különböző illékony anyagok miatt keletkezik nagyon alacsony koncentrációban. Ezek az anyagok nem regenerálódnak, és megfelelő szellőztetés után rövid időn belül maguktól eltűnnek. Tartsa a szobahőmérsékletet körülbelül 18-23 Celsius fok között, és a levegő páratartalmát 40-55% között, és rendszeresen szellőztessen a penészképződés elkerülése érdekében. Fordítsa és forgassa rendszeresen a matracokat, hogy elkerülje a horpadá sok kialakulását. Tisztítsa a bútorokat enyhén nedves pamutkendőkkel. Kerülje a mikroszálal kendőket és a súrolószerkeket vagy oldószeres adalékokat tartalmazó tisztítószerkeket. Az álló nedvességet azonnal távolítsa el.
- Megjegyzés: A padló karcolódásának elkerülése érdekében óvatosan emelje meg a kárpitozott bútorokat. NE tolja, NE billentse, NE húzza.

HR- VAŽNO! SAČUVATI ZA KASNIJE PONOVO ČITANJE. POZORNO PROČITATI

UPOZORENJE: Držite sitne dijelove, vrećice za pakiranje i folije dalje od beba i male djece zbog opasnosti od gušenja i mogućnosti gutanja!

Da biste izbjegli rizik od gušenja, uklonite plastične omote prije uporabe. Uništite omote ili ih držite podalje od djece.

- Molimo pažljivo slijedite upute za montažu i čuvajte ih za buduću upotrebu. Ne preuzimamo odgovornost za nepravilnu montažu. Ne koristite proizvod ako nedostaje bilo koji konstruktivni dio ili je oštećen, čime je ugrožena njegova stabilnost. Nepoštivanje uputa, izmjene na proizvodu ili uporaba neoriginalnih dijelova poništava sva jamstva ili zahtjeve za odgovornost. Naš asortiman je namijenjen isključivo za privatnu upotrebu. Prema uputama za montažu, mnogi artikli zahtijevaju pričvršćivanje na zid. Ako su uključeni tiplovi/vijci, prikladni su samo za čvrstu zidnu konstrukciju. Prije montaže na zid informirajte se o prikladnom materijalu za montažu za vaš zid i zamijenite ga ako je potrebno. Obratite pažnju na prolazak vodovodnih ili električnih instalacija.
- Električne komponente koje nisu spojene na električnu mrežu putem utičnice smiju instalirati samo odgovarajuće osposobljeni s stručnjaci (npr. rasvjeta u kupaonicama, priključci za štednjake u kuhinjama). Za sve električne komponente priložene su zasebne upute. Molimo vas da ih pažljivo slijedite. Uključena LED rasvjeta namijenjena je dekorativnim svrhama i nije prikladna za glavno osvjetljenje prostorije.
- Redovito provjeravajte spojeve vijaka i po potrebi ih zategnite. Pridržavajte se specifikacija opterećenja u uputama za montažu. Ako u uputama za montažu postoje dodatni sigurnosni vijci za sigurno pričvršćivanje na zid, moraju se postaviti (npr. zidne police, veliki viseći ormari itd.).
- Novi namještaj obično ispušta karakterističan miris. Miris novog namještaja uzrokovan je otpuštanjem različitih hlapljivih tvari iz korištenih materijala u vrlo niskim koncentracijama. Te se tvari ne obnavljaju i same nestaju nakon odgovarajućeg provjetravanja u kratkom vremenu. Održavajte prosječnu sobnu temperaturu od oko 18-23 stupnja Celzijusa i vlažnost zraka između 40-55% te redovito provjetravajte kako biste spriječili stvaranje plijesni. Redovito okrećite i rotirajte madrace kako biste spriječili stvaranje udubljenja. Namještaj čistite blago vlažnim pamučnim krpama. Izbjegavajte krpe od mikrovlakana i sredstva za čišćenje s abrazivnim ili otapalima. Odmah uklonite stajaću vlagu.
- Napomena: Da biste izbjegli ogrebotine na podu, pažljivo podignite tapecirani namještaj. NEMOJTE ga gurati, naginjati ili vući.

RO- IMPORTANT! A SE PĂSTRA PENTRU REFERINȚE ULTERIOARE. A SE CITI CU ATENȚIE

AVERTIZARE: Țineți piesele mici, sacii de ambalare și foliile departe de bebeluși și copii mici pentru a preveni riscurile de sufocare și înghițire!

Pentru a evita riscul de sufocare, îndepărtați ambalajele din plastic înainte de utilizare. Distrugeți ambalajele sau păstrați-le departe de copii.

- Vă rugăm să respectați cu strictețe instrucțiunile de montaj și să le păstrați pentru utilizare ulterioară. Nu ne asumăm responsabilitatea pentru montajul incorect. Nu utilizați produsul dacă lipsește vreo piesă structurală sau este deteriorată, ceea ce poate compromite stabilitatea acestuia. Nerespectarea instrucțiunilor, modificarea produsului sau utilizarea pieselor neoriginale anulează orice garanție sau cerere de răspundere. Gama noastră este destinată exclusiv uzului privat. Conform instrucțiunilor de montaj, multe articole trebuie fixate pe peret e. Dacă sunt incluse dibluri/șuruburi, acestea sunt adecvate doar pentru ziduri solide. Înainte de montajul pe perete, informați-vă despre materialul de montaj potrivit pentru perețele dumneavoastră și înlocuiți-l, dacă este necesar. Fiți atent la traseul conductelor de apă sau electrice.
- Componentele electrice care nu sunt conectate la rețeaua electrică printr-o priză trebuie instalate numai de personal calificat (de exemplu, iluminat în băi, conexiuni de aragazuri în bucătării). Fie care component electric vine cu un ghid separat. Vă rugăm să-l urmați cu strictețe. Iluminatul LED inclus este destinat scopurilor decorative și nu este potrivit pentru iluminatul princi pal al unei încăperi.
- Verificați periodic conexiunile șuruburilor și strângeți-le, dacă este necesar. Respectați specificațiile de încărcare din instrucțiunile de montaj. Dacă în instrucțiunile de montaj sunt specificate șuruburi de siguranță suplimentare pentru fixarea sigură pe perete, acestea trebuie montate (de exemplu, rafturi de perete, dulapuri suspendate mari etc.).
- Mobilierul nou emite, în general, un miros caracteristic. Mirosul de mobilier nou este cauzat de eliberarea diverselor substanțe volatile din materialele utilizate în concentrații foarte mici. Aceste substanțe nu sunt regenerare și se evaporă după o ventilație adecvată într-un timp scurt. Mențineți temperatura camerei în jur de 18-23 grade Celsius și umiditatea aerului între 40-55% și ventilați regulat pentru a preveni formarea mucegaiului. Răsuciți și rotiți saltelele periodic pentru a preveni formarea adânciturilor. Curățați mobilierul cu cârpe din bumbac ușor umede. Evitați cârpele din microfibră și produsele de curățare cu aditivi abrazivi sau pe bază de solvenți. Îndepărtați imediat umiditatea stagnantă.
- Notă: Pentru a evita zgârieturile pe podea, ridicați cu grijă mobilierul tapițat. NU împingeți, înclinați sau trageți.