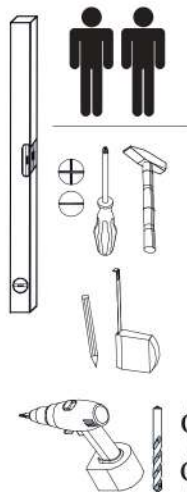
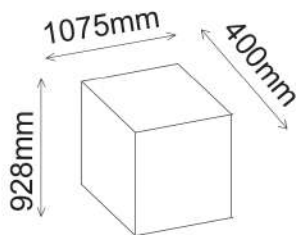


MIRO 1D3S



	mm	X
1	891x375	1
2	891x375	1
3	805x372	1
4	805x372	1
5	1075x400	1
6	1041x372	1
7	507x371	1
8	1041x125	1
9	891x80	1
10	891x80	1

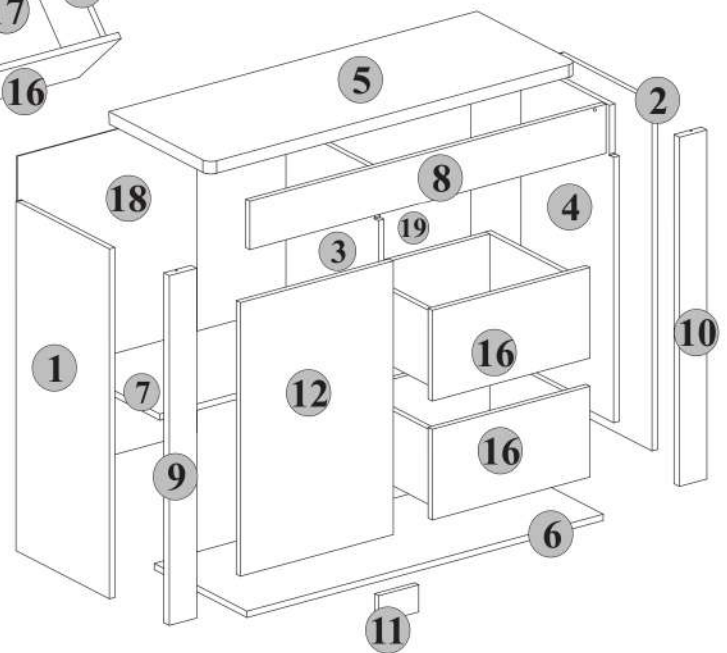
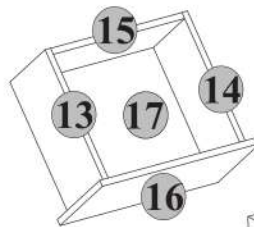
11	69x116	1
12	446x696	1
13	350x190	3
14	350x190	3
15	384x190	3
16	460x230	3
17	394x344	3
18	829x525	1
19	829x535	1



5

6 7

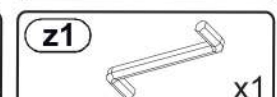
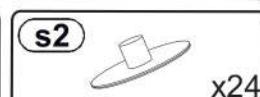
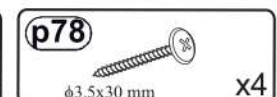
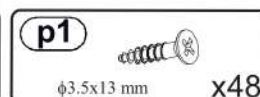
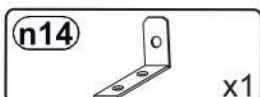
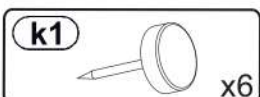
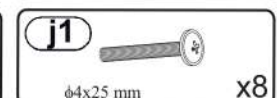
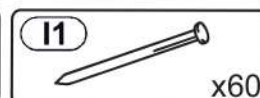
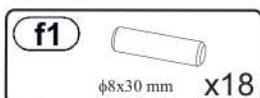
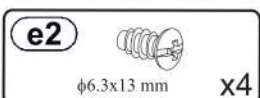
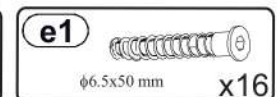
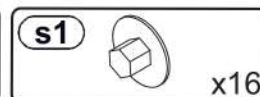
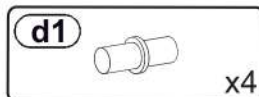
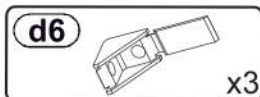
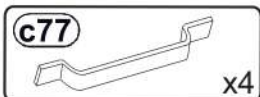
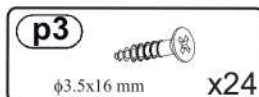
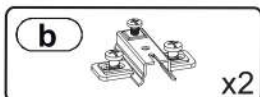
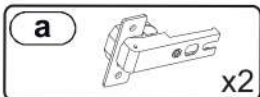
17

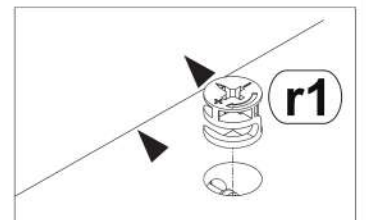
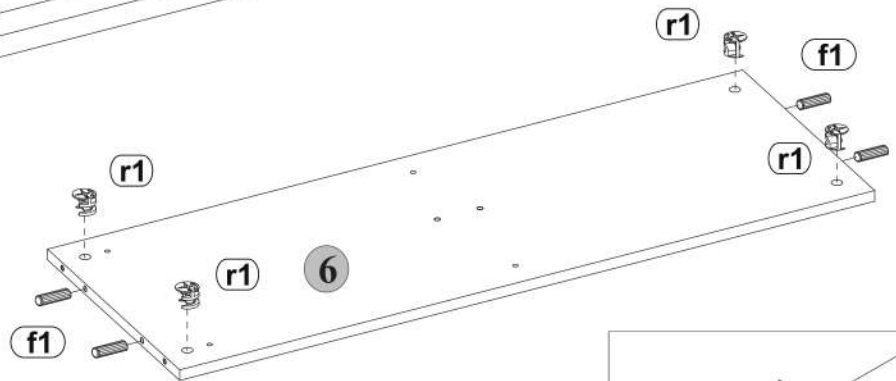
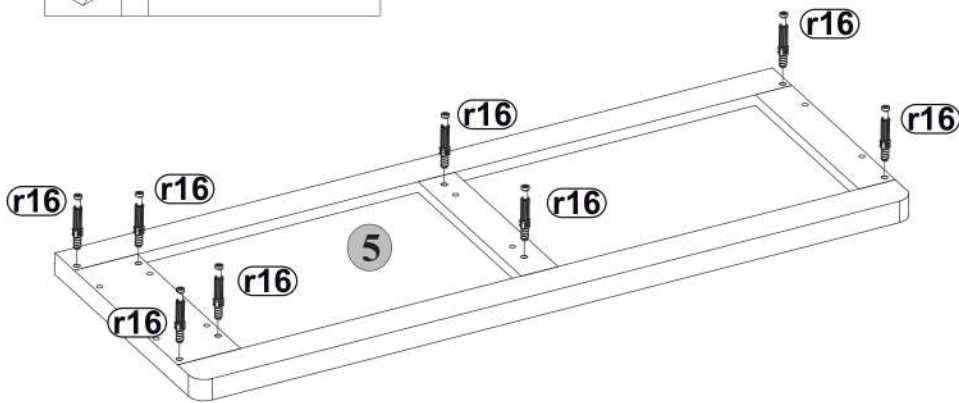
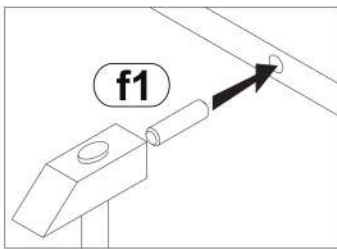
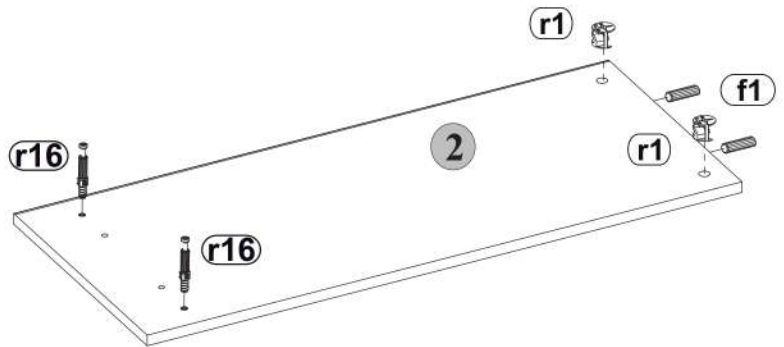
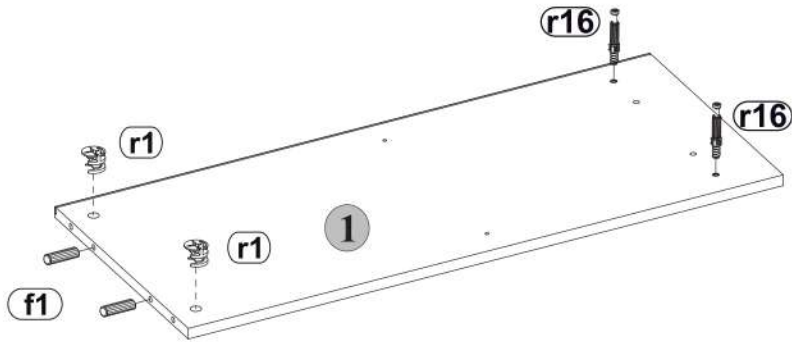
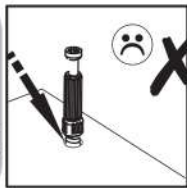
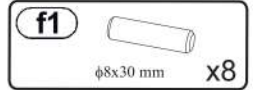
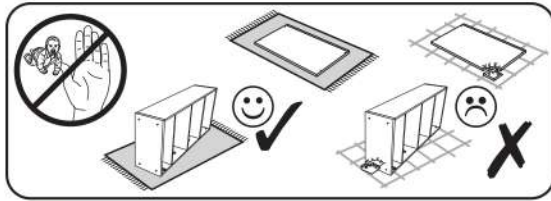


* Option

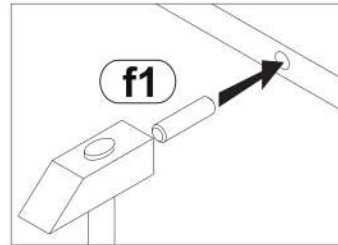
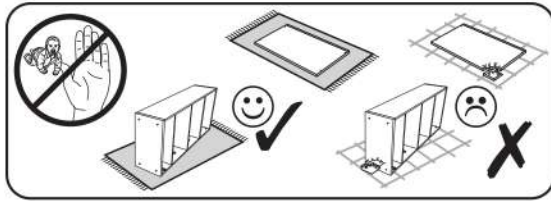


* varianta/variantă
varijanta/változat
različica

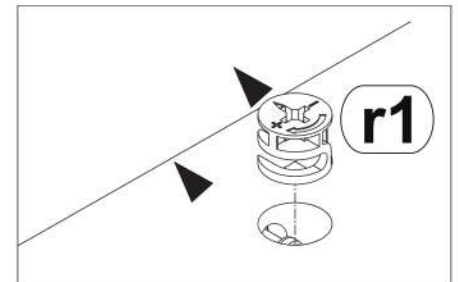
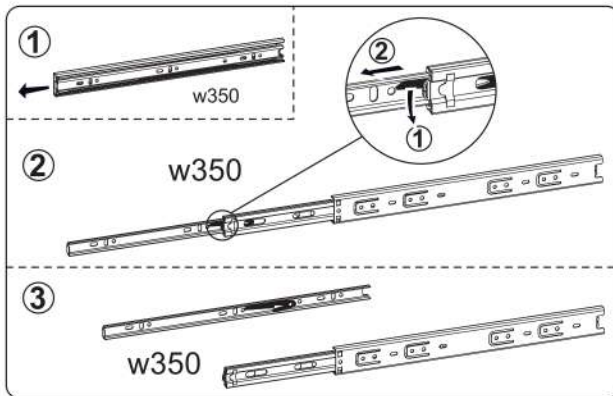
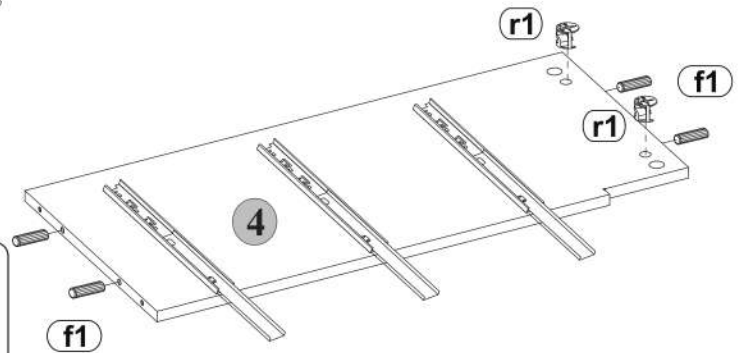
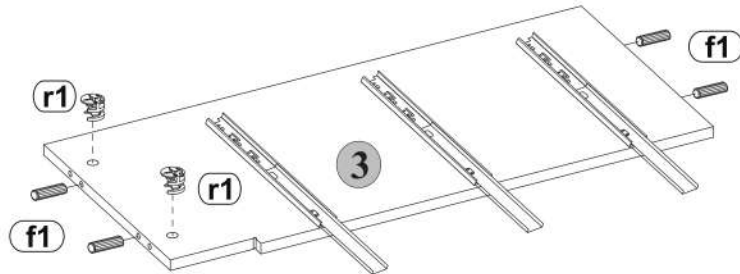




2

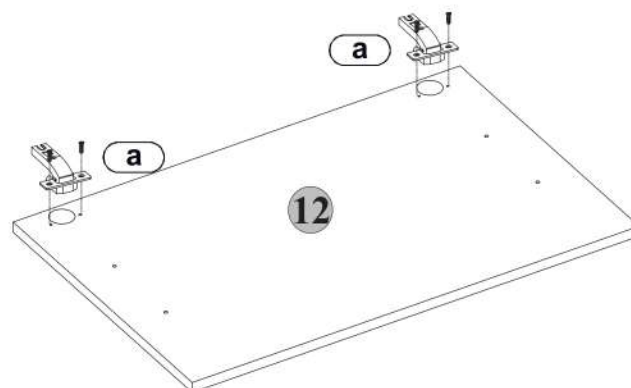
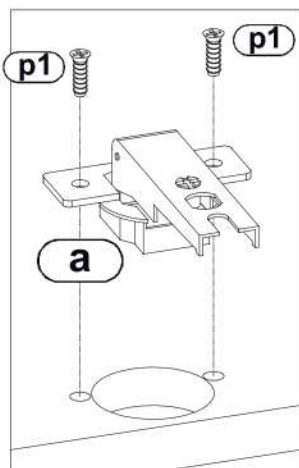


- r1** $\phi 15 \#16$ x4
- f1** $\phi 8 \times 30$ mm x8
- w350** x3
- p1** $\phi 3.5 \times 13$ mm x18



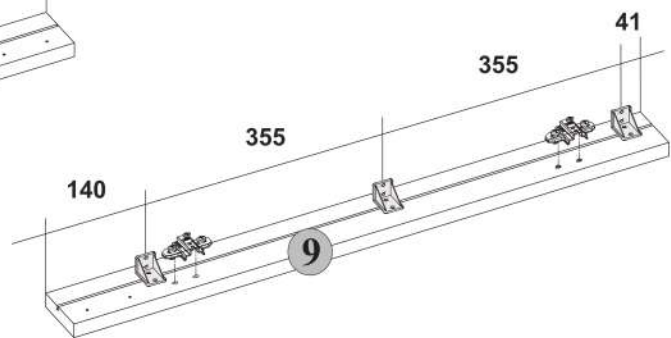
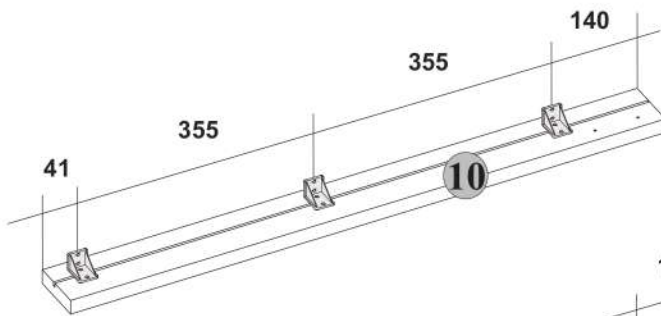
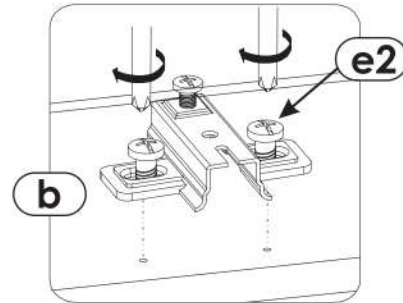
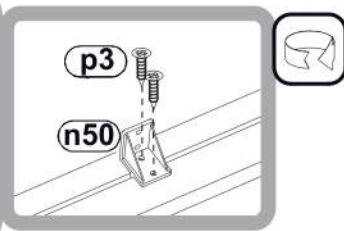
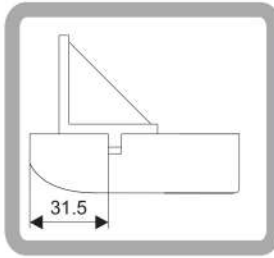
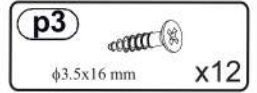
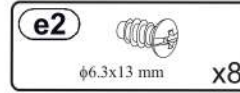
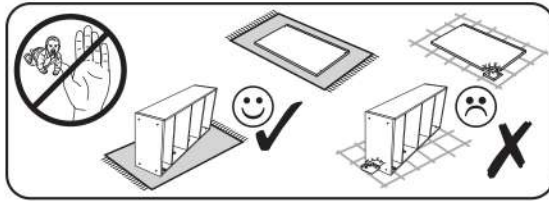
3

- a** x2
- p1** $\phi 3.5 \times 13$ mm x4

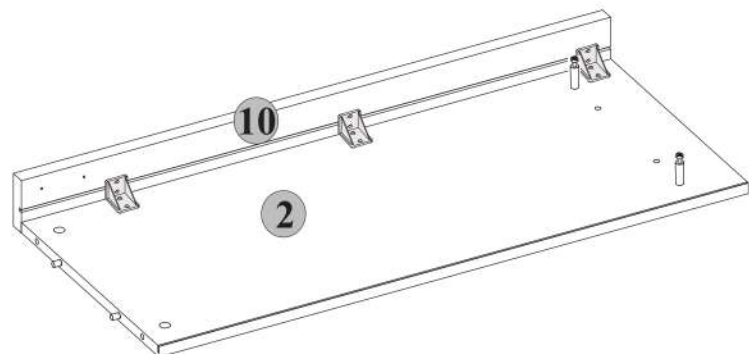
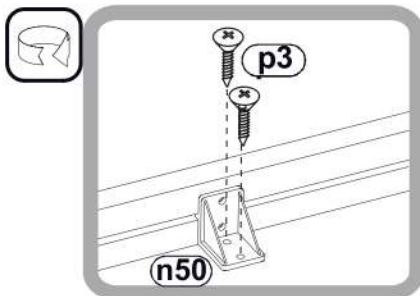
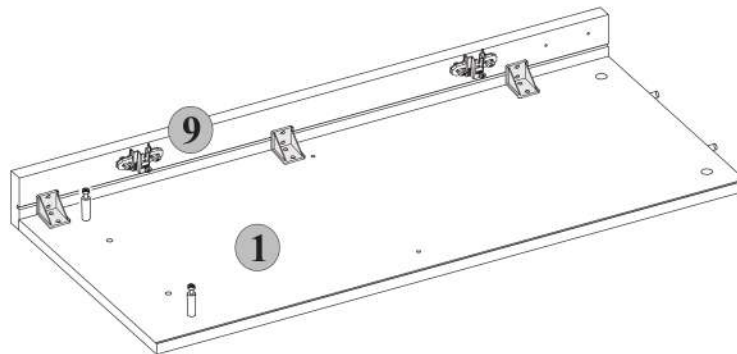
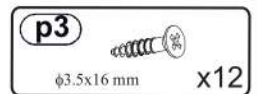


3

4

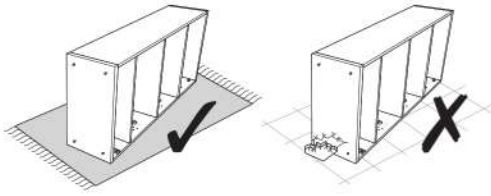




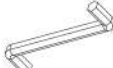
5

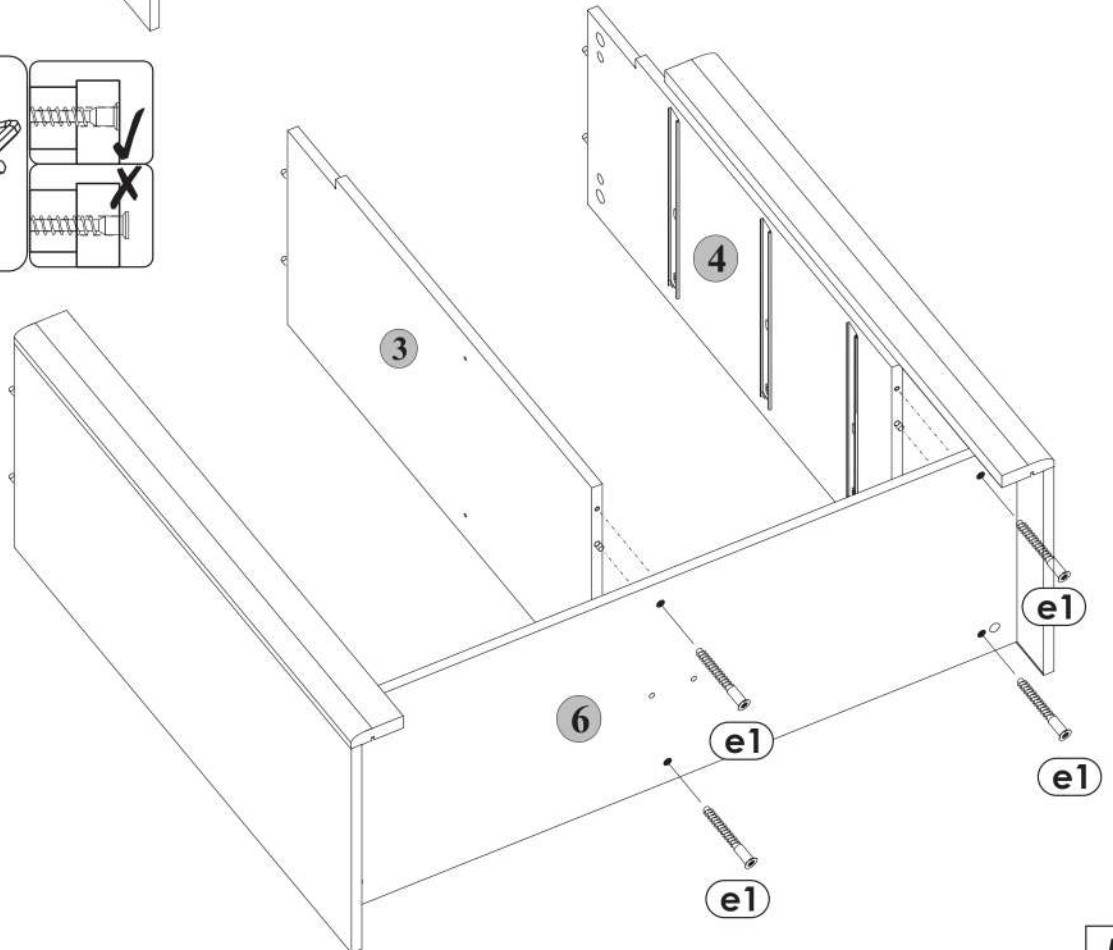
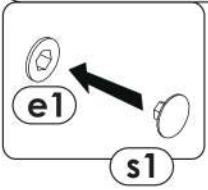
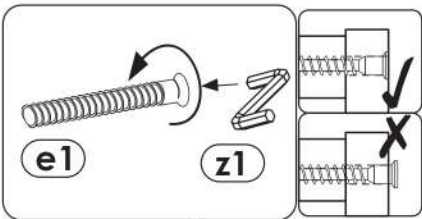
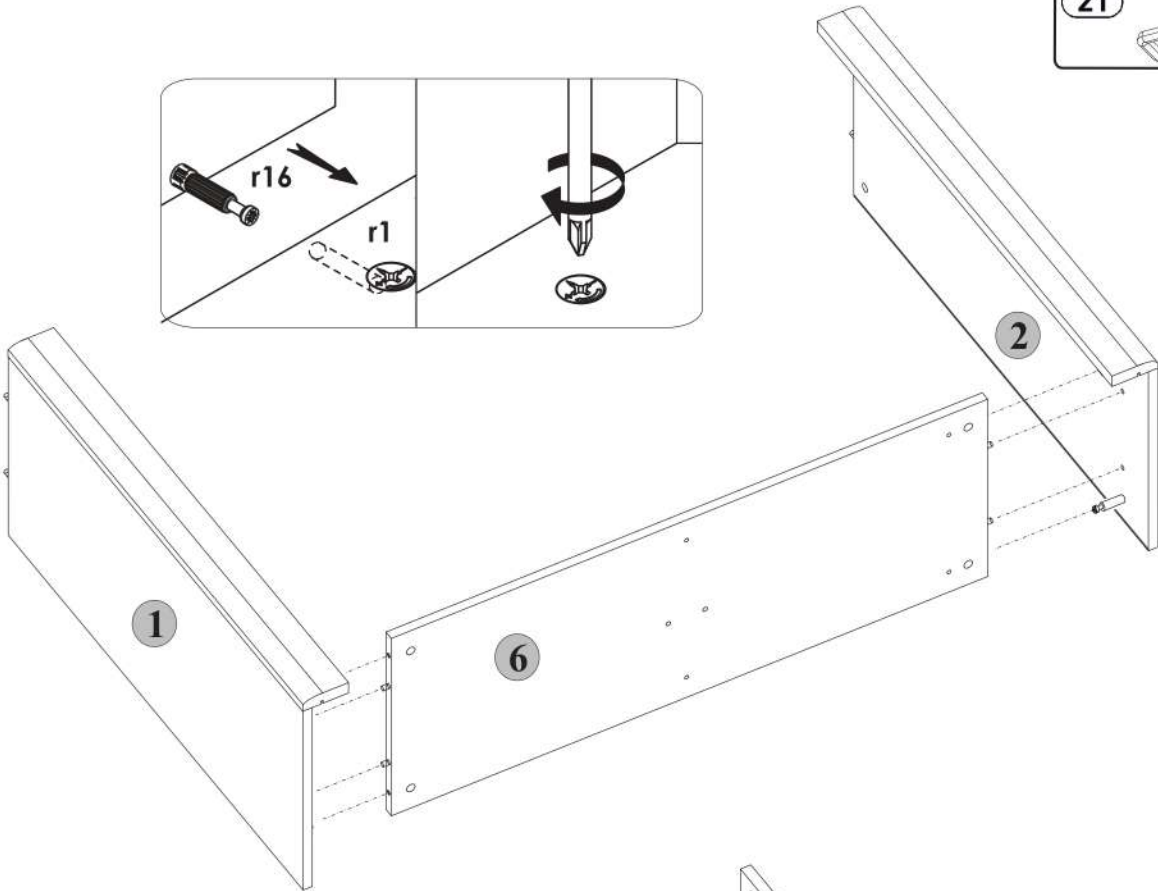
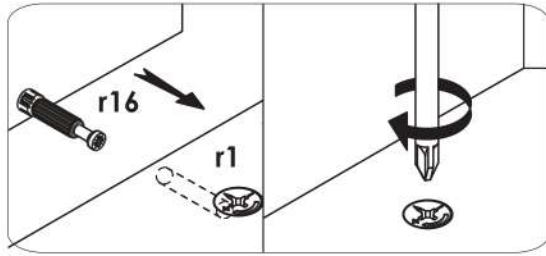


4

6

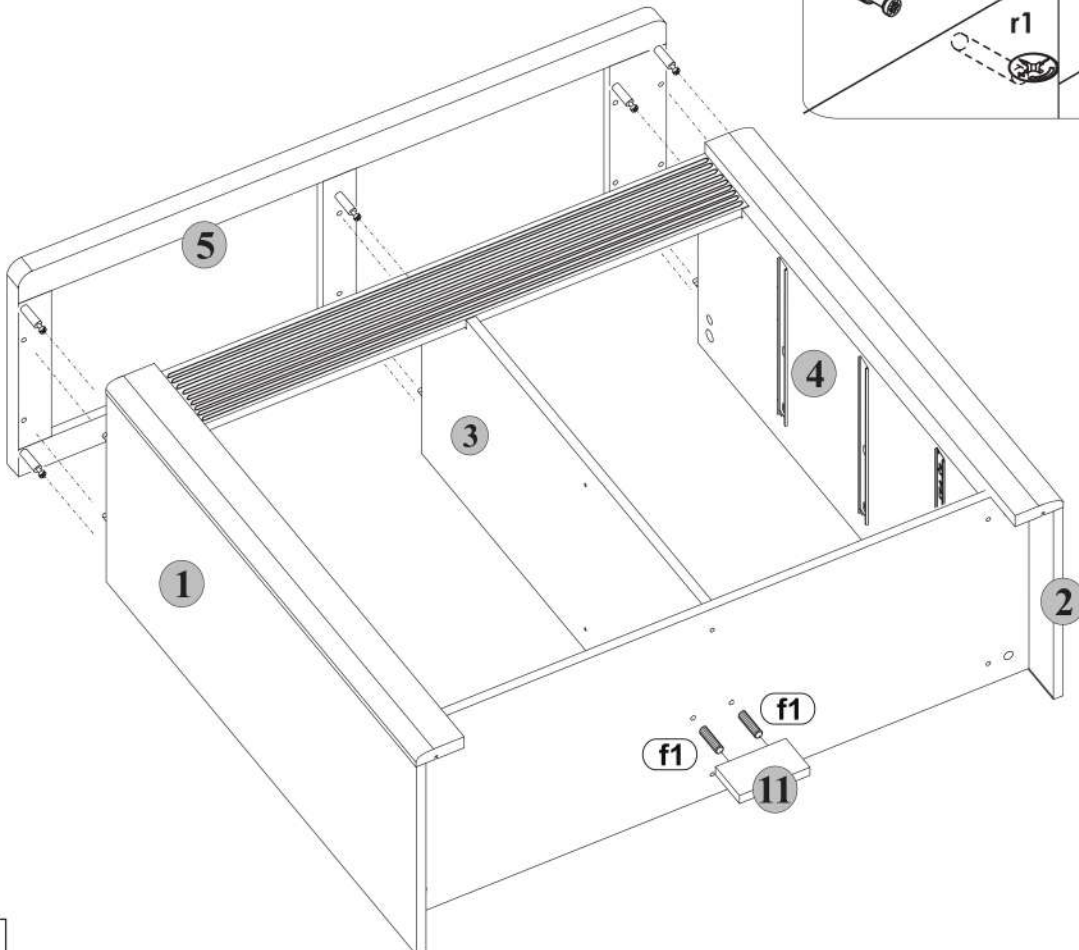
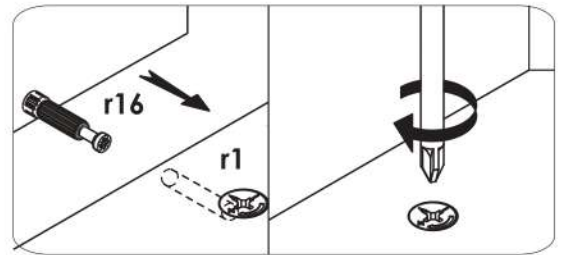
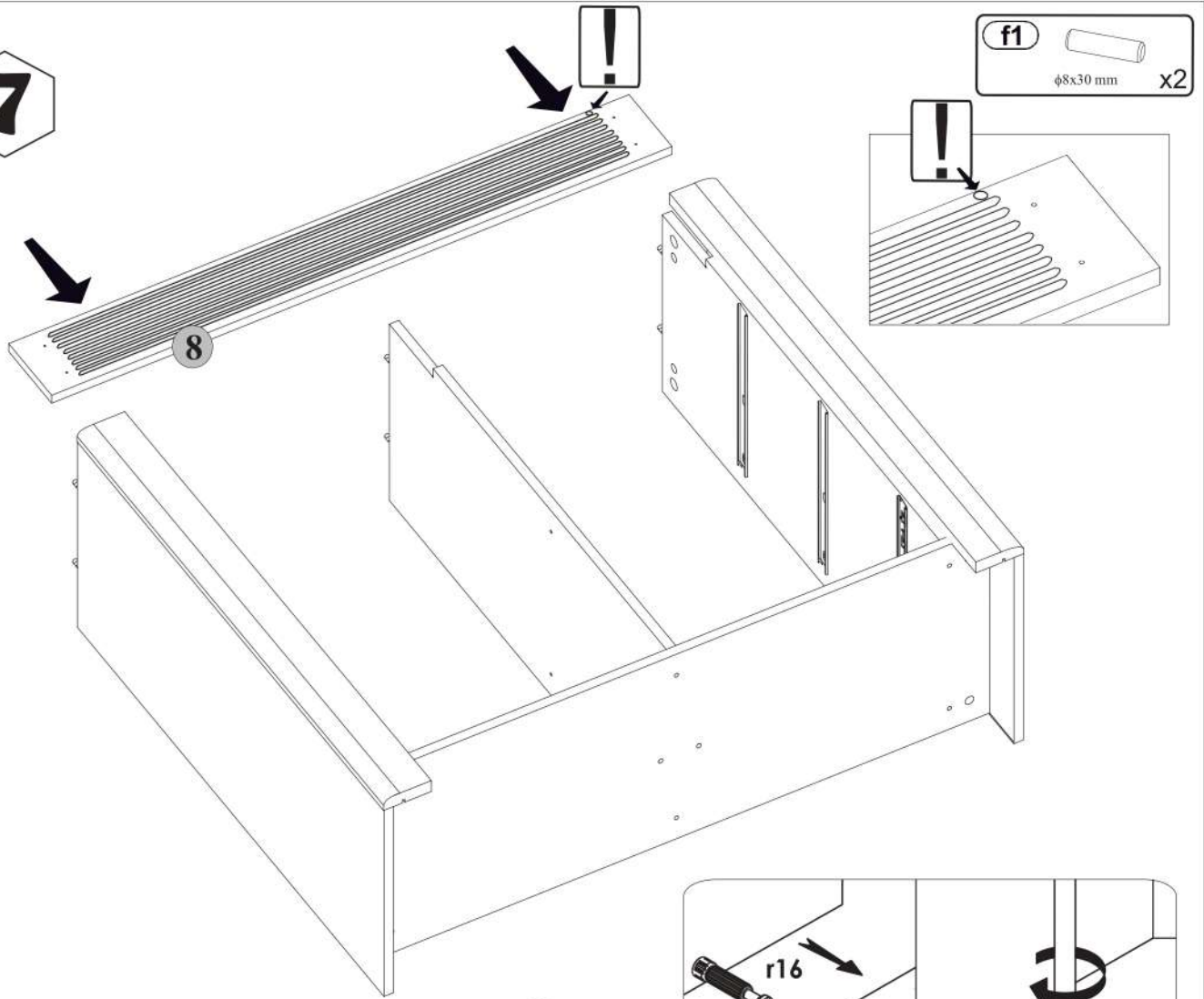


- e1**  $\phi 6.5 \times 50$ mm x4
- s1**  x4
- z1**  x1



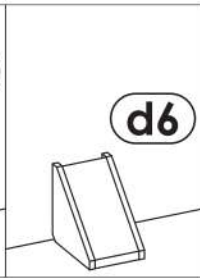
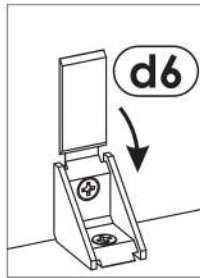
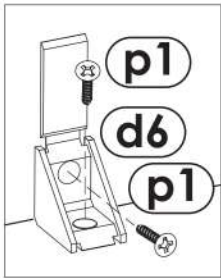
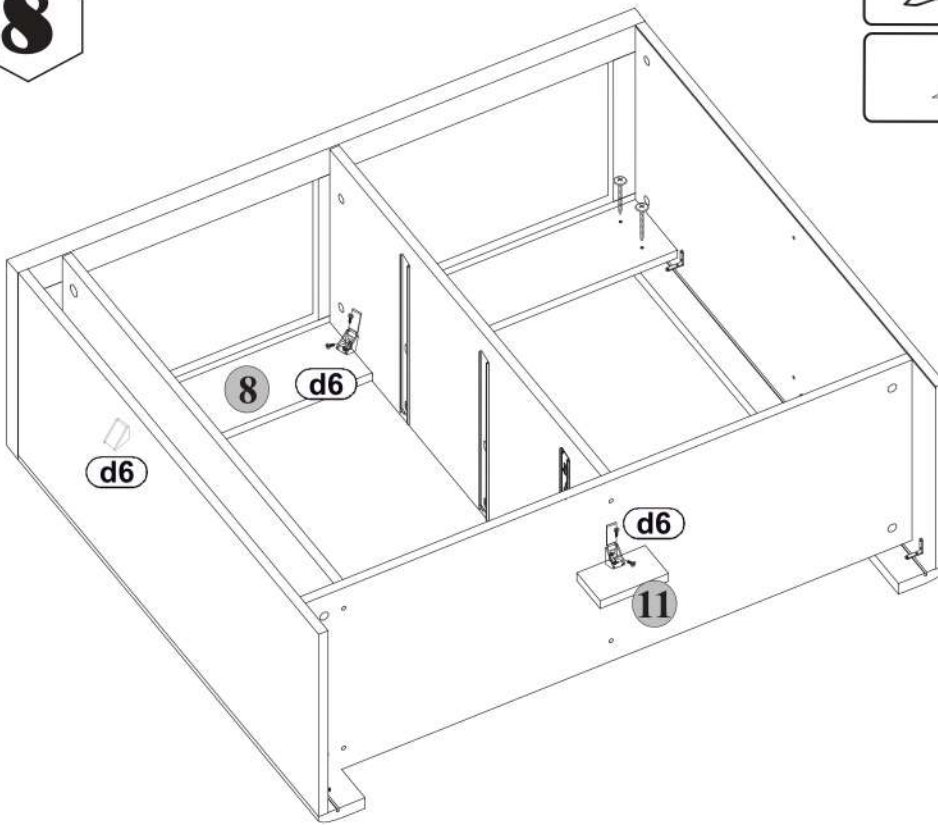
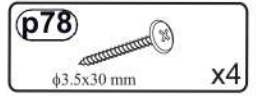
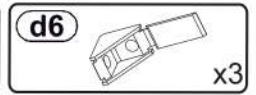
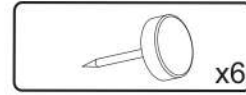
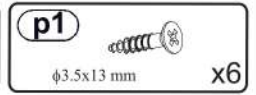
5

7

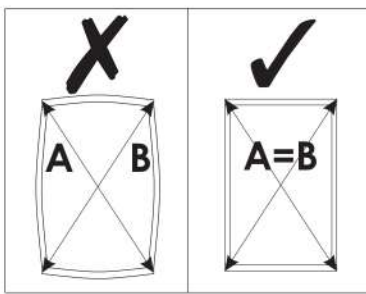
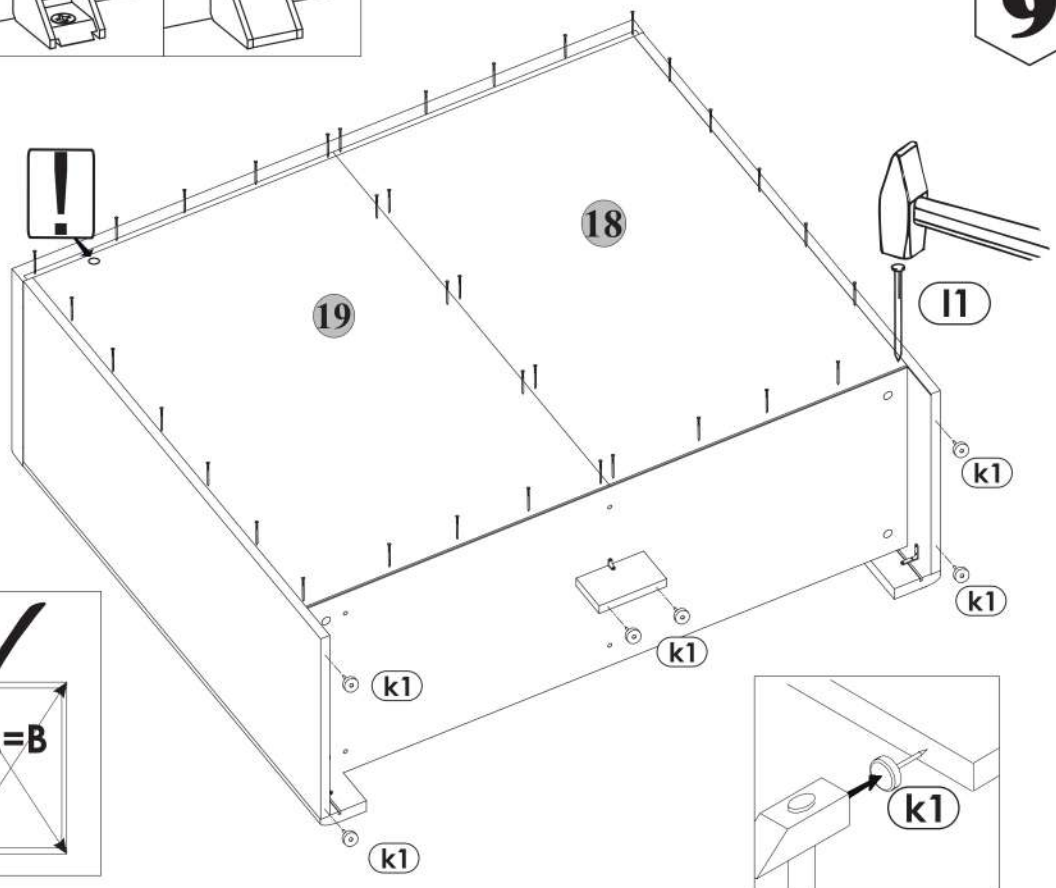


6

8




9




7


10


e1  $\phi 6.5 \times 50$ mm x12

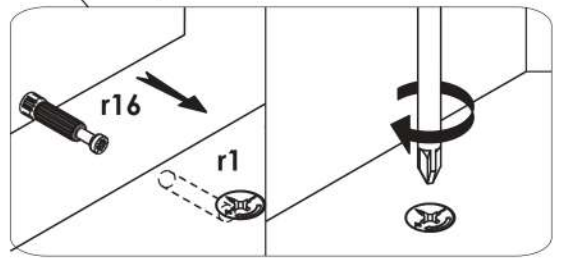
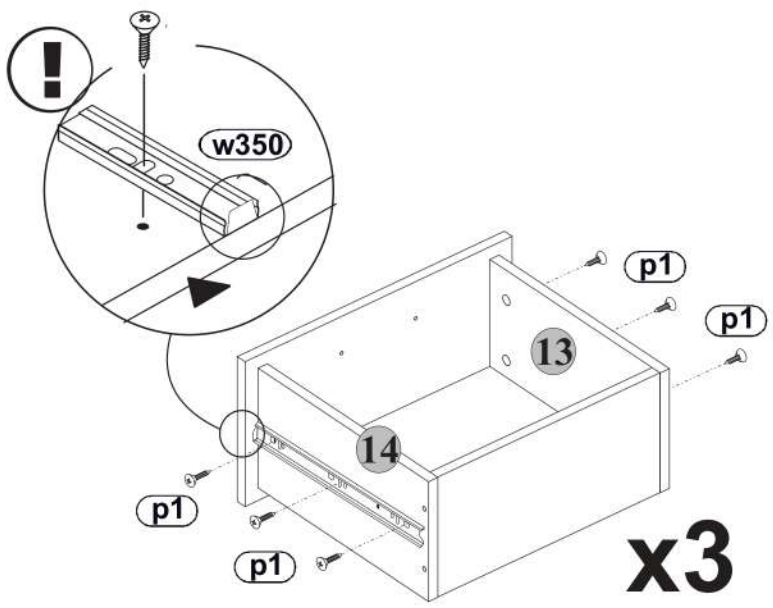
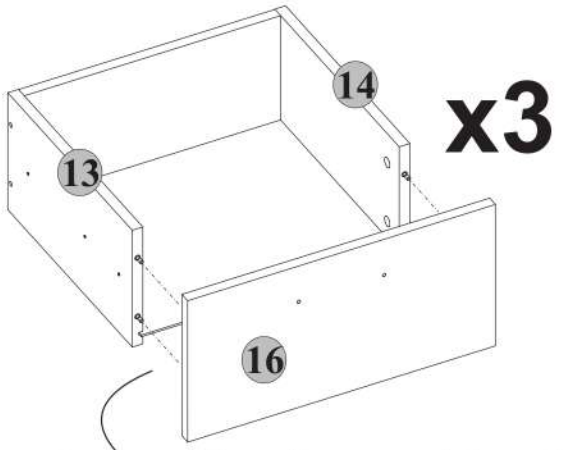
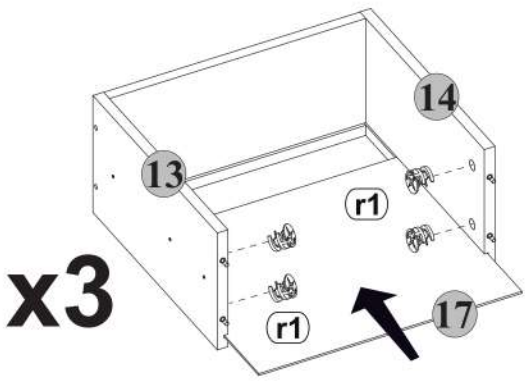
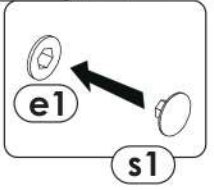
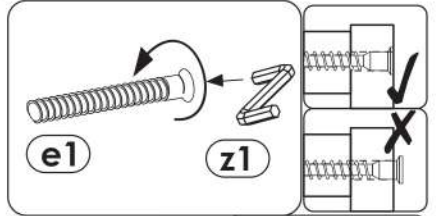
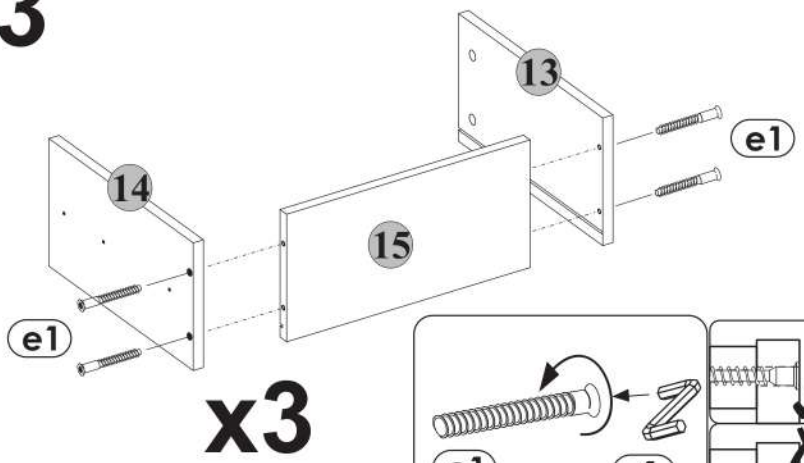
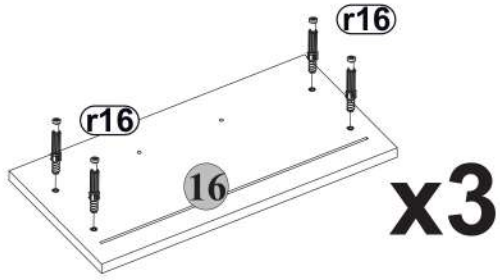
r1  $\phi 15$ #16 x12

z1  x1

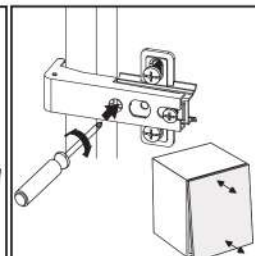
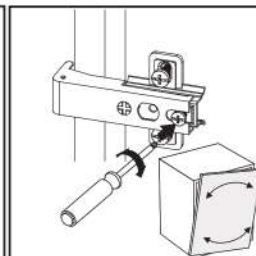
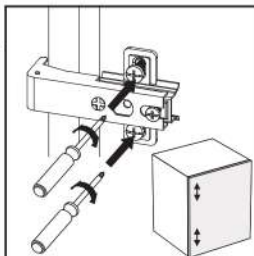
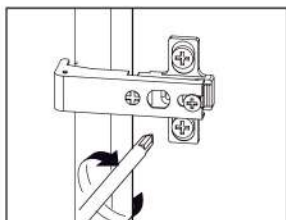
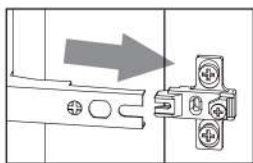
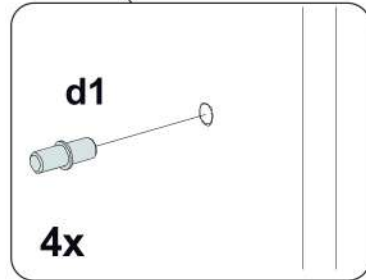
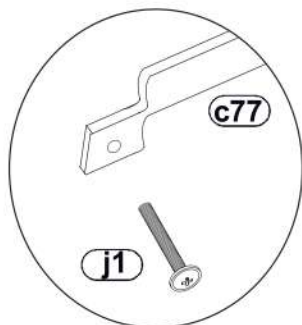
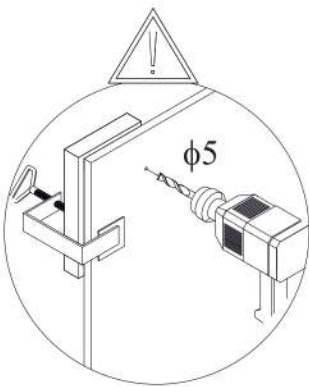
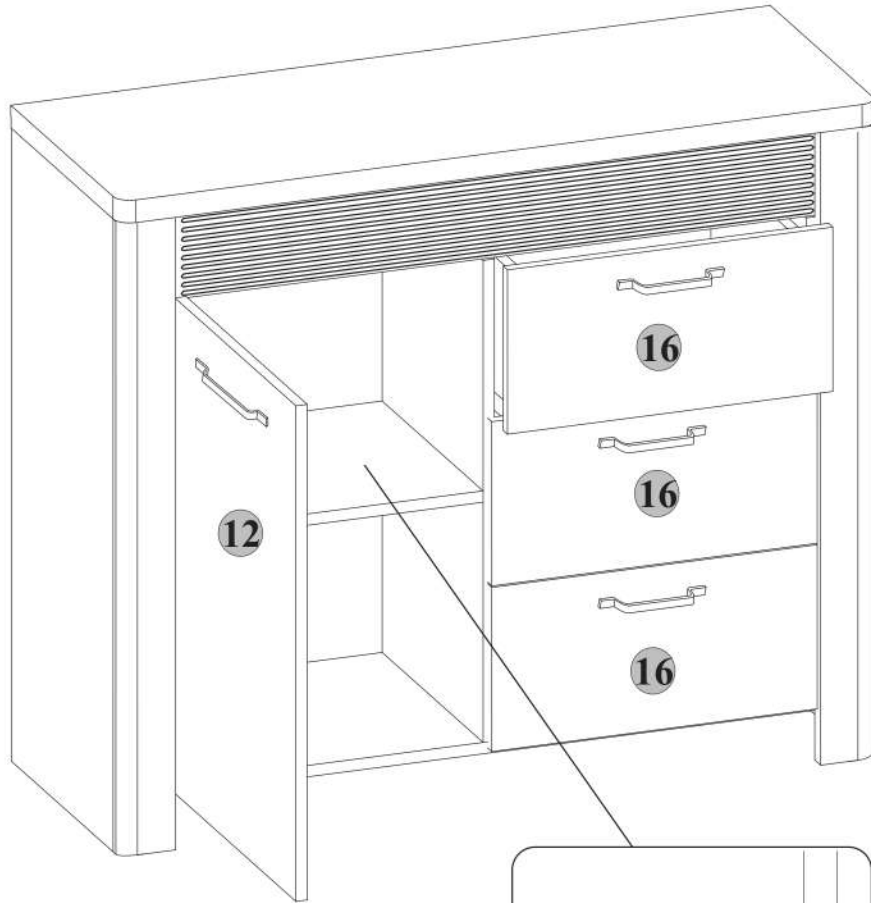
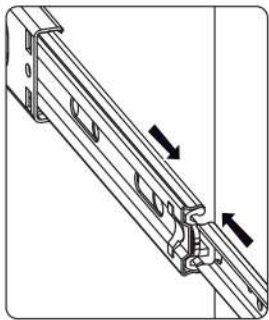
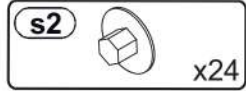
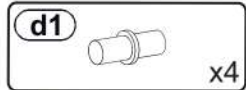
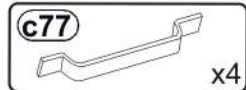
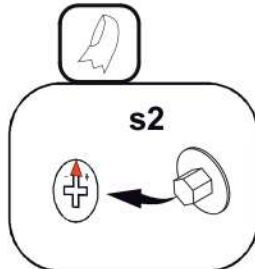
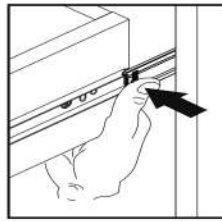
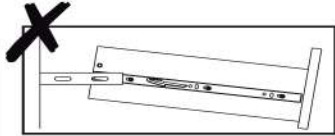
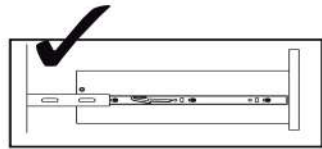
r16  x12

s1  x12

p1  $\phi 3.5 \times 13$ mm x18

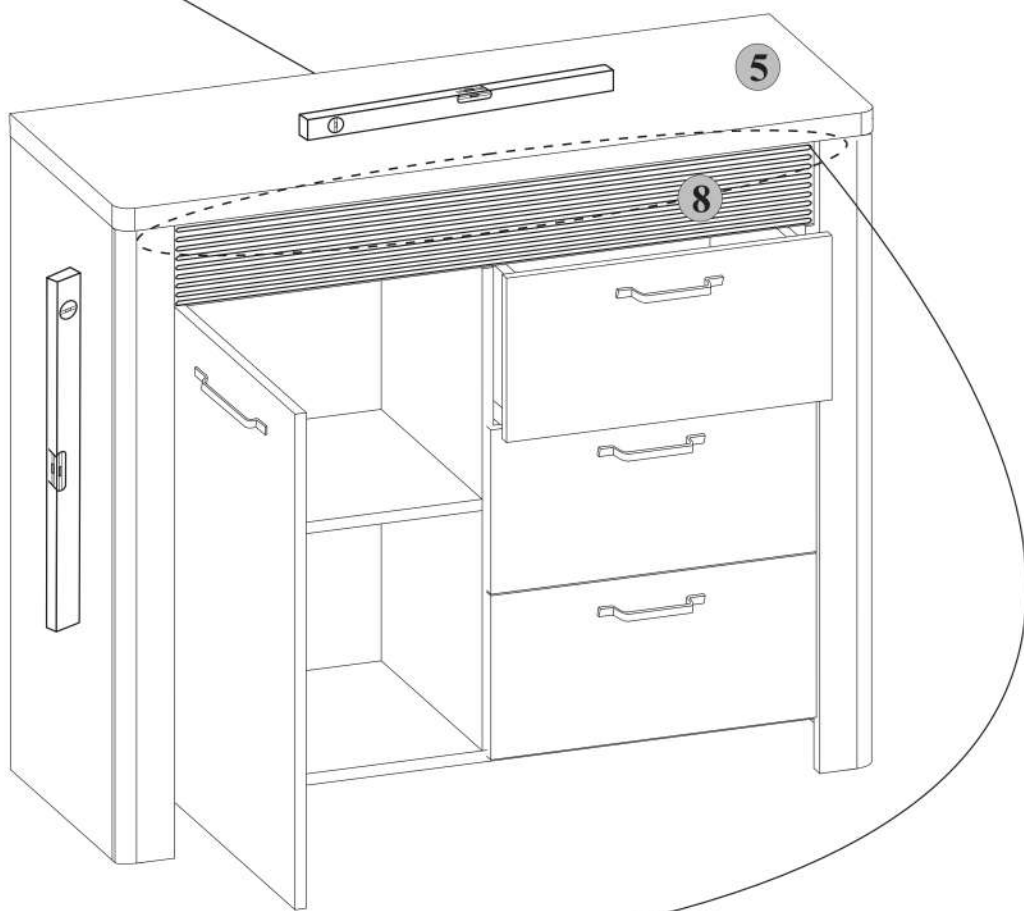
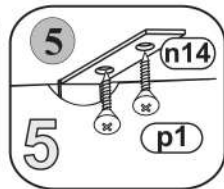
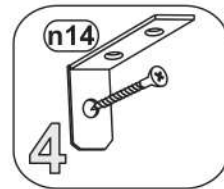
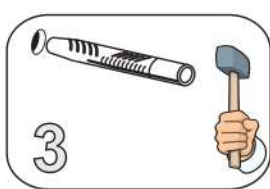
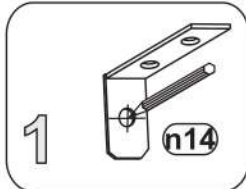
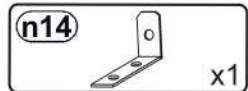


11

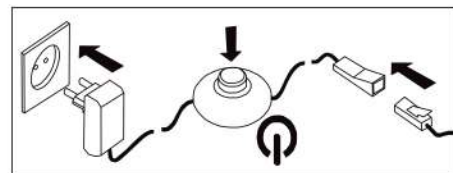
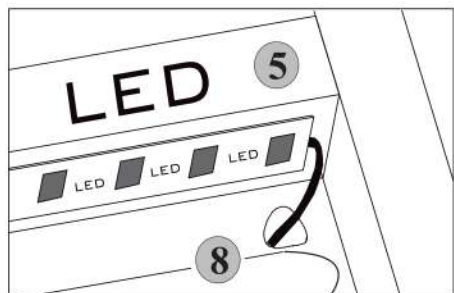
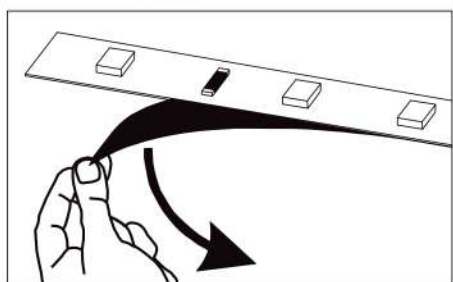
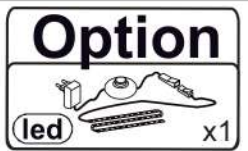


9

12



OPTION



10



SK

Príprava na inštaláciu

Skontrolujte úplnosť vašej objednávky a prečítajte si montážny návod. Iné použitie, ako je určené, môže viesť k zraneniu osôb alebo poškodeniu majetku.

Nábytok nie je hračka pre deti. Výrobca ani predajca nezodpovedajú za prípadné škody vzniknuté v dôsledku použitia na iné ako určené alebo nesprávne použitie.

Bezpečnosť

Deti alebo osoby s mentálnym postihnutím by mali byť vždy chránené pred časťami nábytku, ostrými predmetmi, malými dielmi a obalovými materiálmi, pretože hrozí nebezpečenstvo poranenia a/alebo udusenía. Inštalácia

Postupujte podľa pokynov priložených k nábytku. Nezodpovedáme za škody v prípade zmien produktu/dielov produktu, výmeny alebo použitia dielov a spotrebného materiálu, ktoré nepochádzajú od výrobcu/predajcu. Všetky skrutky a nosné spojovacie prvky by sa mali po 5-6 týždňoch dotiahnuť, aby sa zabezpečila trvalá stabilita.

Montáž na stenu (ak je k dispozícii)

Nástenné držiaky dodávané s tovarom, ako sú hmoždinky a skrutky, sú určené len na použitie na stenách vyrobených z pevných a jednotných materiálov. Nie je dovolené liezť na nábytok. Nesprávne používanie môže spôsobiť pád nábytku.

Usporiadanie nábytku

Správne fungovanie nábytku je zaručené len vtedy, ak je správne vertikálne a horizontálne umiestnené. V prípade potreby nastavte dvierka nábytku.

Maximálne zaťaženie

Dodržujte informácie o maximálnom zaťažení. Nesprávne nastavenie môže mať za následok poškodenie nábytku.

Elektrické výrobky

Elektrické a konštrukčné inštalácie sú vykonávané v súlade s platnými normami a bezpečnostnými predpismi v danej krajine. Svetelný zdroj by sa mal používať len s povolenou intenzitou svetla. Pri prekročení maximálneho výkonu vzniká riziko požiaru v dôsledku prehriatia. Zakrývanie lúčov je zakázané kvôli nebezpečenstvu požiaru.

Starostlivosť

Na čistenie používajte čistú, suchú a mäkkú bavlnenú handričku. Na dôkladné vyčistenie môžete použiť handričku navlhčenú vodou alebo čistiacim prostriedkom na nábytok a následne očistené prvky vysušiť. Kovové a sklenené prvky je najlepšie čistiť prípravkami určenými na tento účel v súlade s návodom na použitie, ktorý je na nich uvedený.

Na čistiacich prostriedkoch musí byť jasne uvedené, že sú určené na čistenie nábytku. V žiadnom prípade nepoužívajte parné čističe, korozívne čistiace prostriedky, abrazívne čistiace prostriedky alebo iné prostriedky, ktorých účinok nie je známy.

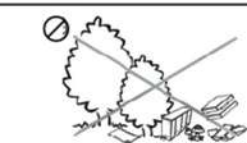
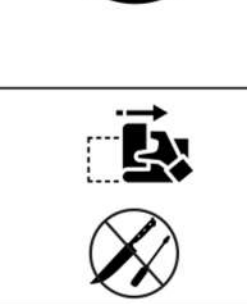
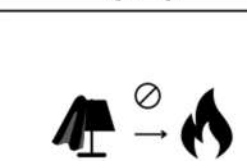
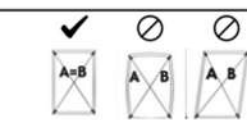
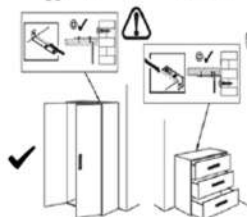
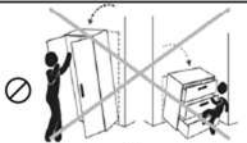
POZNÁMKA: Povrchy s vysokým leskom sú počas prepravy chránené ochrannou fóliou.

Fólia by mala byť ponechaná na nábytku, kým nebude úplne zmontovaný a odstránený prach. Vysoko lesklé prvky, z ktorých bola odstránená ochranná fólia, je možné čistiť a používať až po 72 hodinách (doba vytvrdenia na okolitom vzduchu). Nepoškodzuje povrch ostrými predmetmi, najmä ho nevystavujte silnému slnečnému žiareniu.

DÔLEŽITÉ: Nábytok obsahujúci dosky na báze dreva (drevotrieskové dosky, drevovláknité dosky, pleglejka atď.) môže uvoľňovať malé množstvá látok používaných vo výrobných procesoch do vnútorného ovzdušia. Úroveň tejto emisie je testovaná a spĺňa platné normy. Po zložení nábytku sa odporúča pravidelne vetrať miestnosť, kde sa nábytok nachádza, čo by malo trvať približne štyri týždne alebo do odstránenia zápachu.

Využitie

V záujme ochrany prírody likvidujte obalové materiály separovane ich vhadzovaním do vhodných nádob na odpad. Poškodený alebo nepoužiteľný nábytok je možné zaslať do špeciálnych zberných zariadení na recykláciu jednotlivých dielov. Použitý, no stále použiteľný nábytok netreba hneď vyhadzovať. Darovať ich môžete napríklad dobročinným organizáciám.





CZ

Příprava na instalaci

Zkontrolujte úplnost vaší objednávky a přečtěte si montážní návod. Jiné než zamýšlené použití může způsobit zranění osob nebo poškození majetku. Nábytek není hračka pro děti. Výrobce ani prodejce neručí za škody vzniklé v důsledku použití k jinému než určenému nebo nesprávnému použití.

Zabezpečení

Děti nebo osoby s mentálním postižením by měly být vždy chráněny před částmi nábytku, ostrými předměty, malými díly a obalovými materiály, protože hrozí nebezpečí poranění a/nebo udušení.

Instalace

Dodržujte prosím pokyny přiložené k nábytku. Neneseme odpovědnost za škody v případě změn produktu/dílů produktu, výměny nebo použití dílů a spotřebního materiálu, které nepocházejí od výrobce/prodejce. Všechny šrouby a nosné spojovací prvky by měly být po 5-6 týdnech dotaženy, aby byla zajištěna trvalá stabilita.

Montáž na stěnu (pokud existuje)

Stěnové hmoždinky dodávané se zbožím, jako jsou hmoždinky a šrouby, jsou určeny pouze pro použití na stěny z pevných a jednodolých materiálů. Na nábytek se nesmí lézt.

Nesprávné použití může způsobit pád nábytku.

Uspořádání nábytku

Správná funkce nábytku je zaručena pouze tehdy, je-li správně umístěn svisle a vodorovně. V případě potřeby upravte dvířka nábytku.

Maximální zatížení

Dodržujte prosím informace o maximálním zatížení. Nenastavení může mít za následek poškození nábytku.

Elektrické výrobky

Elektrické a konstrukční instalace jsou prováděny v souladu s platnými normami a bezpečnostními předpisy v dané zemi. Světelný zdroj by měl být používán pouze s povolenou intenzitou světla. Při překročení maximálního výkonu hrozí nebezpečí požáru v důsledku přehřátí. Zakrývání lamp je zakázáno z důvodu nebezpečí požáru.

Péče

K čištění používejte čistý, suchý a měkký bavlněný hadřík. Pro důkladné čištění můžete použít hadřík navlhčený vodou nebo čističem nábytku a poté vyčištěné prvky osušit. Kovové a skleněné prvky čistěte nejlépe prostředky k tomuto účelu určenými v souladu s návodem k použití, který je na nich uveden. Na čisticích prostředcích musí být jasně uvedeno, že jsou určeny k čištění nábytku. V žádném případě nepoužívejte parní čističe, žíravé čisticí prostředky, abrazivní čisticí prostředky nebo jiné prostředky, jejichž účinek není znám.

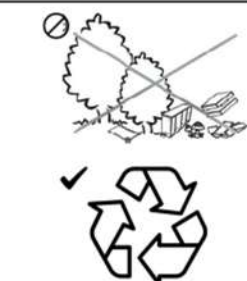
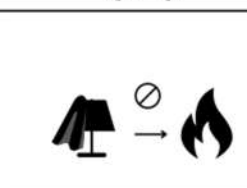
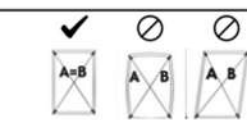
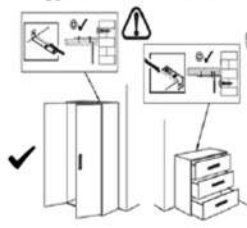
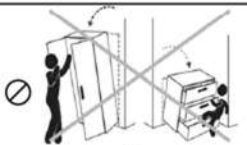
POZNÁMKA: Vysoce lesklé povrchy jsou při přepravě chráněny ochrannou fólií.

Fólii je třeba ponechat na nábytku, dokud nebude kompletně smontován a odstraněn prach. Vysoce lesklé prvky, ze kterých byla odstraněna ochranná fólie, lze čistit a používat až po 72 hodinách (doba vytvrzení na okolním vzduchu). Nepoškozujte povrch ostrými předměty, zejména jej nevystavujte silnému slunečnímu záření.

DŮLEŽITÉ: Nábytek obsahující desky na bázi dřeva (dřevotřískové desky, dřevovláknité desky, překližka atd.) může do vnitřního ovzduší uvolňovat malá množství látek používaných ve výrobních procesech. Úroveň této emise je testována a splňuje platné normy. Po sestavení nábytku se doporučuje místnost, kde se nábytek nachází, pravidelně větrat, což by mělo vydržet zhruba čtyři týdny nebo do odstranění zápachu.

Využití

V zájmu ochrany přírody likvidujte prosím obalové materiály odděleně tak, že je vhodíte do vhodných nádob na odpad. Poškozený nebo nepoužitelný nábytek lze odeslat do speciálních sběrných zařízení k recyklaci jednotlivých dílů. Použitý, ale stále použitelný nábytek není nutné hned vyhadzovat. Můžete je věnovat například dobročinným organizacím.





RO

Pregătirea pentru instalare

Verificați caracterul complet al comenzii și citiți instrucțiunile de asamblare. Utilizarea diferită de cea prevăzută poate duce la vătămări corporale sau daune materiale.

Mobilierul nu este o jucărie pentru copii. Producătorul și vânzătorul nu sunt răspunzători pentru nicio daune rezultate din utilizarea diferită de cea prevăzută sau necorespunzătoare.

Securitate

Copiii sau persoanele cu dizabilități mintale trebuie protejate întotdeauna de piesele de mobilier, obiectele ascuțite, piese mici și materialele de ambalare, deoarece există riscul de rănire și/sau sufocare.

Instalare

Vă rugăm să urmați instrucțiunile incluse cu mobila. Nu suntem răspunzători pentru daune în cazul modificărilor produsului/pieselor produsului, înlocuirii sau utilizării pieselor și consumabilelor care nu provin de la producător/vânzător. Toate șuruburile și elementele de legătură portante trebuie strânse din nou după 5-6 săptămâni pentru a asigura o stabilitate de durată.

Montare pe perete (dacă este cazul)

Elementele de fixare pe perete incluse cu marfa, cum ar fi diblurile și șuruburile, sunt destinate numai utilizării pe pereți din materiale solide și uniforme. Nu ai voie să te urci pe mobilă. Utilizarea necorespunzătoare poate duce la căderea mobilierului.

Amenajarea mobilierului

Funcționarea corectă a mobilierului este garantată doar dacă este poziționată corect pe verticală și orizontală. Reglați ușa mobilierului dacă este necesar.

Sarcina maxima

Vă rugăm să respectați informațiile privind sarcina maximă. Nereglaarea poate duce la deteriorarea mobilierului.

Articole electrice

Instalațiile electrice și structurale sunt realizate în conformitate cu standardele și reglementările de siguranță aplicabile într-o anumită țară. Sursa de lumină trebuie utilizată numai cu intensitatea luminoasă permisă. Depășirea puterii maxime creează un risc de incendiu din cauza supraîncălzirii. Acoperirea lămpilor este interzisă din cauza riscului de incendiu.

Îngrijire

Pentru curățare, utilizați o cârpă curată, uscată și moale de bumbac. Pentru o curățare temeinică, puteți folosi o cârpă umezită cu apă sau cu soluție de curățat mobilă, apoi uscați elementele curățate. Cel mai bine este să curățați elementele metalice și din sticlă cu agenți destinați acestui scop, în conformitate cu instrucțiunile de utilizare furnizate pe acestea. Produsele de curățare trebuie să precizeze clar că sunt destinate curățării mobilierului. În niciun caz nu trebuie să utilizați aparate de curățare cu abur, agenți de curățare corozivi, agenți de curățare abrazivi sau alți agenți al căror efect este necunoscut.

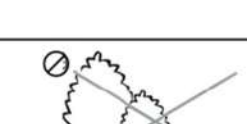
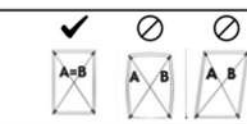
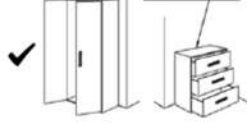
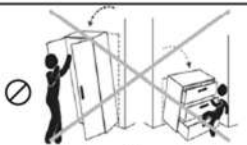
NOTĂ: Suprafețele lucioase sunt protejate cu folie de protecție în timpul transportului.

Folia trebuie lăsată pe mobilier până când este complet asamblată și praful este îndepărtat. Elementele lucioase din care s-a îndepărtat folia de protecție pot fi curățate și utilizate numai după 72 de ore (timp de întărire în aerul ambiant). Nu deteriorați suprafața cu obiecte ascuțite, în special nu o expuneți la lumina puternică a soarelui.

IMPORTANT: Mobilierul care conține plăci pe bază de lemn (PAL, plăci din fibre, placaj etc.) poate emite în aerul interior cantități mici de substanțe utilizate în procesele de producție. Nivelul acestei emisii este testat și îndeplinește standardele aplicabile. După asamblarea mobilierului, se recomandă aerisirea regulată a încăperii în care se află mobila, care ar trebui să dureze aproximativ patru săptămâni sau până la eliminarea mirosului.

Utilizare

De dragul naturii, vă rugăm să aruncați materialele de ambalare separate, aruncându-le în containere adecvate pentru deșeurii. Mobilierul deteriorat sau inutilizabil poate fi trimis la unități speciale de recuperare pentru reciclarea pieselor individuale. Mobilierul folosit, dar încă utilizabil, nu trebuie aruncat imediat. Le puteți dona, de exemplu, unor organizații caritabile.





HR

Priprema za ugradnju

Provjerite kompletnost vaše narudžbe i pročitajte upute za montažu. Nenamjenska uporaba može rezultirati osobnim ozljedama ili oštećenjem imovine. Namještaj nije igračka za djecu. Proizvođač i prodavač nisu odgovorni za bilo kakvu štetu nastalu nenamjenskom ili neprikladnom uporabom.



Sigurnost

Djecu ili osobe s mentalnim poteškoćama uvijek treba zaštititi od dijelova namještaja, oštih predmeta, sitnih dijelova i materijala za pakiranje jer postoji opasnost od ozljeda i/ili gušenja.

Montaža

Molimo slijedite upute priložene uz namještaj. Ne odgovaramo za štetu u slučaju promjena proizvoda/dijelova proizvoda, zamjene ili uporabe dijelova i potrošnog materijala koji ne dolaze od proizvođača/prodavatelja. Sve vijke i nosive spojne elemente potrebno je ponovno pritegnuti nakon 5-6 tjedana kako bi se osigurala trajna stabilnost.

Montaža na zid (ako je primjenjivo)

Zidna pričvršćenja koja su priložena uz robu, kao što su tiple i vijci, namijenjena su samo za upotrebu na zidovima od čvrstih i jednolikih materijala. Ne smijete se penjati po namještaju. Nepravilna uporaba može dovesti do pada namještaja.

Raspored namještaja

Ispravno funkcioniranje namještaja zajamčeno je samo ako je pravilno postavljen okomito i vodoravno. Po potrebi namjestite vrata namještaja.

Maksimalno opterećenje

Obratite pažnju na informacije o maksimalnom opterećenju. Nepodešavanje može dovesti do oštećenja namještaja.

Električni artikli

Električne i konstrukcijske instalacije izvedene su u skladu s važećim standardima i sigurnosnim propisima u pojedinoj zemlji. Izvor svjetlosti treba koristiti samo s dopuštenim intenzitetom svjetlosti. Prekoračenje maksimalne snage stvara opasnost od požara zbog pregrijavanja. Zabranjeno je pokrivanje svjetiljki zbog opasnosti od požara.

Briga

Za čišćenje koristite ästu, suhu i meku pamučnu krpu. Za temeljito čišćenje možete koristiti krpu navlaženu vodom ili sredstvom za čišćenje namještaja, a zatim osušiti očišćene elemente. Metalne i staklene elemente najbolje je čistiti za to namijenjenim sredstvima prema uputama za uporabu koje se nalaze na njima. Sredstva za čišćenje moraju jasno naznačiti da su namijenjena čišćenju namještaja. Ni pod kojim okolnostima ne koristite čistače na paru, korozivna sredstva za čišćenje, abrazivna sredstva za čišćenje ili druga sredstva čiji učinak nije poznat.

NAPOMENA: Površine visokog sjaja su tijekom transporta zaštićene zaštitnom folijom.

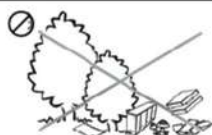
Foliju treba ostaviti na namještaju dok se potpuno ne sastavi i ne ukloni prašina.

Elementi visokog sjaja s kojih je uklonjena zaštitna folija mogu se čistiti i koristiti tek nakon 72 sata (vrijeme stvrdnjavanja na okolnom zraku). Nemojte oštećivati površinu oštrim predmetima, pogotovo je nemojte izlagati jakom suncu.

VAŽNO: Namještaj koji sadrži ploče na bazi drva (iverica, vlaknatice, šperploča, itd.) može ispuštati male količine tvari koje se koriste u proizvodnim procesima u unutarnji zrak. Razina ove emisije je testirana i zadovoljava važeće standarde. Nakon sastavljanja namještaja preporuča se redovito provjetravanje prostorija u kojima se namještaj nalazi, što bi trebalo trajati oko četiri tjedna ili dok neugodni mirisi nestanu.

Iskorištenje

Za dobrobit prirode, molimo da materijale za pakiranje zbrinjavate odvojeno u odgovarajuće kontejnere za otpad. Oštećeni ili neupotrebljivi namještaj može se poslati u posebna postrojenja za recikliranje pojedinačnih dijelova. Rabljeni, ali još uvijek upotrebljivi namještaj ne treba odmah baciti. Možete ih donirati, primjerice, dobrotvornim organizacijama.





SI

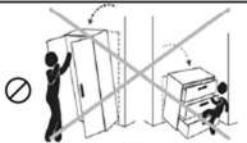
Priprava na namestitvev

Preverite popolnost naročila in preberite navodila za montažo. Uporaba, ki ni predvidena, lahko povzroči telesne poškodbe ali materialno škodo. Pohištvo ni igrača za otroke. Proizvajalec in prodajalec ne odgovarjata za škodo, ki bi nastala zaradi nenamenske ali nepravilne uporabe.



Varnost

Otroke ali duševno prizadete osebe je treba vedno zaščititi pred deli pohištva, ostrimi predmeti, majhnimi deli in embalažnim materialom, saj obstaja nevarnost poškodb in/ali zadušitve.



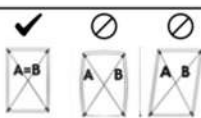
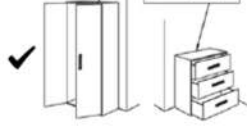
Namestitvev

Upoštevajte navodila, ki so priložena pohištvu. Ne odgovarjamo za škodo v primeru sprememb izdelka/delov izdelka, zamenjave ali uporabe delov in potrošnega materiala, ki ne prihajajo od proizvajalca/prodajalca. Vse vijake in nosilne povezovalne elemente po 5-6 tednih ponovno privijte, da zagotovite trajno stabilnost.



Montaža na steno (če je na voljo)

Stenski nosilci, ki so priloženi izdelku, kot so mozniki in vijaki, so namenjeni samo za uporabo na stenah iz trdnih in enotnih materialov. Na pohištvo ne smete plezati. Nepravilna uporaba lahko povzroči, da se pohištvo prevrne.



Ureditev pohištva

Pravilno delovanje pohištva je zagotovljeno le, če je pravilno postavljeno navpično in vodoravno. Po potrebi prilagodite vrata pohištva.

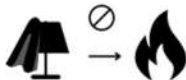
Največja obremenitev

Upoštevajte informacije o največji obremenitvi. Neustrezna prilagoditev lahko povzroči poškodbe pohištva.



Električni izdelki

Električne in konstrukcijske instalacije so izvedene v skladu z veljavnimi standardi in varnostnimi predpisi v posamezni državi. Vir svetlobe je dovoljeno uporabljati samo z dovoljeno jakostjo svetlobe. Preseganje največje moči povzroči nevarnost požara zaradi pregrevanja. Prekrivanje svetilk je zaradi nevarnosti požara prepovedano.



Skrb

Za čiščenje uporabite čisto, suho in mehko bombažno krpo. Za temeljito čiščenje lahko uporabite krpo, navlaženo z vodo ali čistilom za pohištvo, nato pa očiščene elemente posušite. Kovinske in steklene elemente je najbolje čistiti s sredstvi, namenjenimi za to, v skladu z navodili za uporabo, ki so na njih. Na čistilnih sredstvih mora biti jasno navedeno, da so namenjena čiščenju pohištva. V nobenem primeru ne uporabljajte parnih čistilnikov, jedkih čistilnih sredstev, abrazivnih čistilnih sredstev ali drugih sredstev, katerih učinek ni znan.



OPOMBA: Površine v visokem sijaju so med transportom zaščitene z zaščitno folijo.

Folijo pustimo na pohištvu, dokler ga popolnoma ne sestavimo in odstranimo prah. Elemente visokega sijaja, s katerih je bila odstranjena zaščitna folija, lahko očistite in uporabite šele po 72 urah (čas strjevanja na zraku okolice). Površine ne poškodujte z ostrimi predmeti, še posebej je ne izpostavljajte močnemu soncu.



POMEMBNO: Pohištvo, ki vsebuje lesene plošče (iverne, vlaknene plošče, vezane plošče itd.), lahko v notranji zrak oddaja majhne količine snovi, ki se uporabljajo v proizvodnih procesih. Raven te emisije je testirana in ustreza veljavnim standardom. Po montaži pohištva je priporočljivo redno zračenje prostora, kjer se nahaja pohištvo, ki naj traja približno štiri tedne oziroma dokler vonjave ne izginejo.



Uporaba

Za zaščito narave prosimo, da embalažni material odvržete ločeno v ustrezne zabojnike za odpadke. Poškodovano ali neuporabno pohištvo lahko oddate v posebne obrate za predelavo posameznih delov. Rabljenega, a še uporabnega pohištva ni treba takoj zavreči. Lahko jih podarite na primer dobrodelnim organizacijam.





HU

Felszerelés előkészítése

Ellenőrizze rendelése teljességét, és olvassa el az összeszerelési útmutatót. A rendeltetéstől eltérő használat személyi sérülést vagy anyagi kárt okozhat. A bútor nem gyerekjáték. A gyártó és az eladó nem vállal felelősséget a rendeltetéstől eltérő vagy nem rendeltetésszerű használatból eredő károkért.



Biztonság

A gyermekeket vagy a szellemi fogyatékos embereket mindig óvni kell a bútorrészekről, éles tárgyaktól, apró alkatrészekről és csomagolóanyagoktól, mert fennáll a sérülés és/vagy fulladás veszélye.

Telepítés

Kérjük, kövesse a bútorokhoz mellékelt utasításokat. Nem vállalunk felelősséget a termék/termékalkatrészek megváltoztatása, nem a gyártótól/eladótól származó alkatrészek és fogyóeszközök cseréje vagy használata esetén felmerülő károkért. Minden csavart és teherhordó összekötő elemet 5-6 hét után újra meg kell húzni a tartós stabilitás érdekében.

Falra szerelés (ha van)

Az árukhoz mellékelt fali rögzítőelemek, mint a tiplik és csavarok, csak szilárd és egyenes anyagokból készült falakon használhatók. A bútorra felmászni tilos. A nem megfelelő használat a bútor felborulását eredményezheti.

Bútor elrendezés

A bútor megfelelő működése csak akkor garantált, ha megfelelően van elhelyezve függőlegesen és vízszintesen. Szükség esetén állítsa be a bútorajtót.

Maximális terhelés

Kérjük, vegye figyelembe a maximális terhelésre vonatkozó információkat.

A beállítás elmulasztása a bútor sérülését okozhatja.

Elektromos cikkek

Az elektromos és szerkezeti szerelések az adott országban érvényes szabványok és biztonsági előírások szerint készülnek. A fényforrást csak a megengedett fényerővel szabad használni. A maximális teljesítmény túllépése túlmelegedés miatt tűzveszélyt jelent. A lámpák letakarása tűzveszély miatt tilos.

Gondoskodás

A tisztításhoz használjon tiszta, száraz és puha pamutkendőt. Az alapos tisztításhoz használhat vízzel vagy bútortisztítóval megnedvesített ruhát, majd szárítsa meg a megtisztított elemeket. A fém- és üvegelemeket a legjobb erre a célra szolgáló szerekkel tisztítani, a rajtuk található használati utasítás szerint. A tisztítószereken egyértelműen fel kell tüntetni, hogy bútorok tisztítására szolgálnak. Semmilyen körülmények között ne használjon gőztisztítót, maró hatású tisztítószert, súroló hatású tisztítószert vagy más ismeretlen hatású szert.

MEGJEGYZÉS: A magassfényű felületeket szállítás közben védőfólia védi. A fóliát addig kell hagyni a bútoron, amíg teljesen össze nem áll, és el nem távolítja a port. A magassfényű elemek, amelyekről eltávolították a védőfóliát, csak 72 óra elteltével tisztíthatók és használhatók fel (környezeti levegőn történő kikeményedési idő). Ne sértse meg a felületet éles tárgyakkal, különösen ne tegye ki erős napfénynek.

FONTOS: A fa alapú táblákat (forgácslap, farostlemez, rétegelt lemez stb.) tartalmazó bútorok kis mennyiségben bocsáthatnak ki a gyártási folyamatokban használt anyagokat a beltéri levegőbe. Ennek az emisszióknak a szintje tesztelt és megfelel a vonatkozó szabványoknak. A bútorok összeszerelése után ajánlott rendszeresen szellőztetni a helyiséget, ahol a bútor található, ami körülbelül négy hétig tart, vagy a szag megszűnéséig.

Hasznosítás

Kérjük, hogy a csomagolóanyagokat a természet védelme érdekében elkülönítve dobja megfelelő hulladékgyűjtő edényekbe. A sérült vagy használhatatlan bútorokat speciális hulladékgyűjtő létesítménybe lehet küldeni az egyes alkatrészek újrahasznosítására. A használt, de még használható bútorokat nem kell azonnal kidobni. Adományozhatja őket például jótékonyági szervezeteknek.

