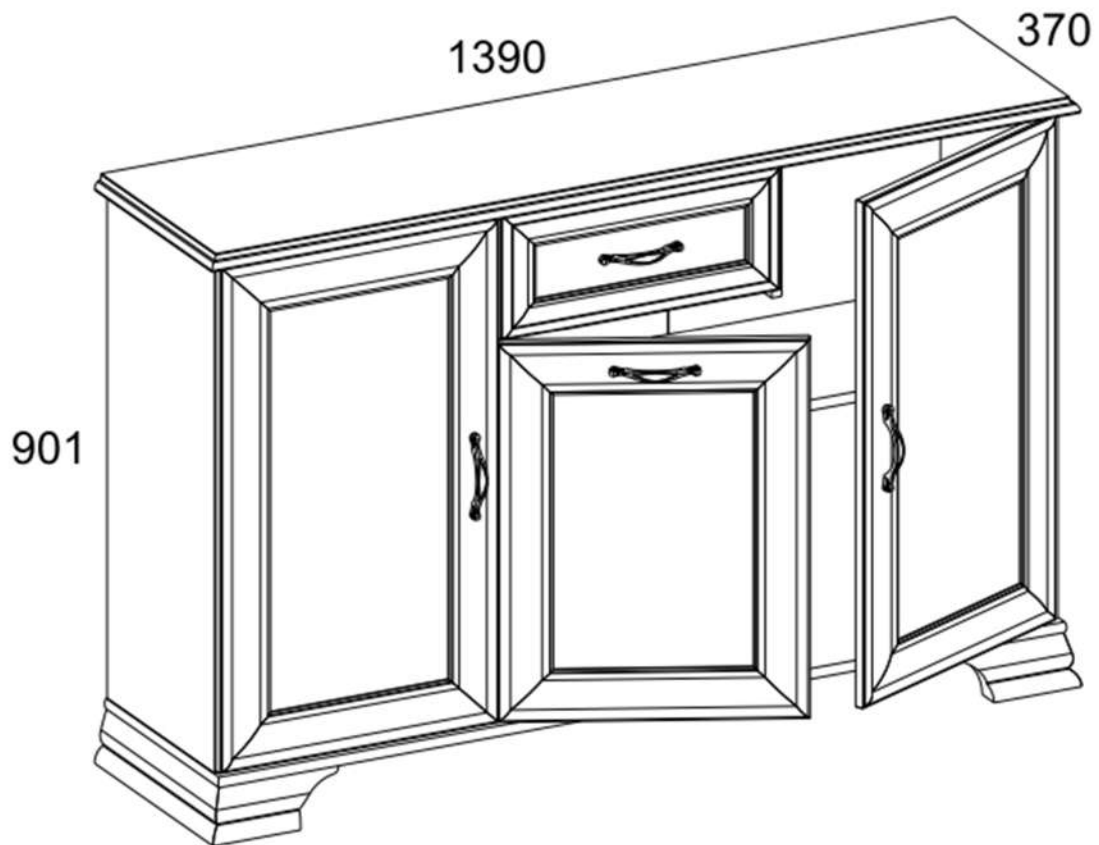


TIFFO 3D1S



SK:

Návod na použitie

Pri kúpe rozbaleného výrobku odporúčame skontrolovať jeho kvalitu a kompletnosť v obchode. Montáž výrobku by sa mala vykonať spôsobom opísaným v tomto návode. Kým je výrobok v prevádzke, uvoľnené skrutkové spoje by sa mali pravidelne dotahovať. Ak je potrebné premiestniť predmety v byte, pred presunom by ste mali výrobok úplne uvoľniť od nákladu (matraca). Aby ste predišli poškodeniu existujúcich podpier, výrobok by sa mal pred premiestnením zdvihnúť. Nábytok by nemal byť vystavený kontaktu s vodou. Oprašovanie výrobku by sa malo vykonávať mierne navlhčenou mäkkou handričkou. Aby ste zabránili deformácii častí a zmene farby výrobkov, neinstalujte nábytok na priamom slnečnom svetle.

Kým je výrobok v prevádzke, je **ZAKÁZANÉ**:

- Inštalovať nábytok v blízkosti vykurovacích zariadení, v blízkosti surových stien a v miestnostiach s relatívnou vlhkosťou vyššou ako 70%
- Zahrievať prvky nábytku na teplotu vyššiu ako 40 °C
- Stúpať na vodorovné štíty a okná počas montáže a používania súpravy výrobkov • Používať chemické čistiace prostriedky na čistenie nábytku

Záruka výrobcu

1. Záručná doba používania výrobku - 24 mesiacov od dátumu predaja.

Počas záručnej doby výrobca garantuje opravu alebo výmenu výrobkov za predpokladu, že používateľ neporušil prevádzkové predpisy.

2. Reklamácie by mal spotrebiteľ uplatniť priamo v obchodnej organizácii, v ktorej bol nábytok zakúpený, pričom musí predložiť „Návod na použitie“ a kópiu dokladu o kúpe.

3. Výrobok, ktorý je súčasťou súpravy, spĺňa požiadavky štátnych noriem 16371-2014, TR TS 025/2012.

4. Životnosť nábytku - 5 rokov.

5. Výrobca si vyhradzuje právo na zmeny v dizajne výrobku bez toho, aby boli ohrozené jeho konštrukčné a aplikačné požiadavky.

6. Na montáž výrobkov sa odporúča prilákať kvalifikovaný personál.

Dôležité! Návod si uschovajte pre prípad opätovnej montáže nábytku alebo reklamácie. Pri reklamácií použite zápis z návodu.

Zápach.

Nový nábytok môže mať charakteristický zápach použitých materiálov. Zápach môže po montáži pretrvávajúť až tri týždne. Na zmiernenie intenzity zápachu odporúčame:

- pri čalunenom nábytku – nábytok dôkladne povysávajújte a pravidelne vetrajte miestnosť. Odporúčame opakovať 3 – 4-krát denne.
- pri skřínovom nábytku – nábytok utrite handričkou navlhčenou jemným čistiacim prostriedkom, následne ho utrite dosucha čistou handričkou a miestnosť dobre vyvetrajte. Pred vetraním otvorte všetky dverka a zásuvky. Odporúčame opakovať 3 – 4-krát denne.

CZ:

Návod k použití

Při nákupu nerozbaleného produktu se doporučuje zkontrolovat kvalitu a kompletnost již v obchodě. Sestavení výrobku by mělo být provedeno způsobem popsáným v tomto návodu. Zatímco je výrobek v provozu, volné šroubové spoje by měly být pravidelně utahovány. Pokud je nutné před stěhováním přemístit předměty po bytě, měli byste výrobek zcela uvolnit z nákladu (matrace). Aby nedošlo k poškození stávajících podpěr, měl by být výrobek před přemístěním zvednut. Nábytek by neměl být vystaven kontaktu s vodou. Oprašování produktu by mělo být prováděno mírně navlhčeným měkkým hadříkem. Aby se zabránilo deformaci dílů a změně barvy výrobku, neinstalujte nábytek na přímé sluneční světlo.

Když je produkt v provozu, je **ZAKÁZÁNO**:

- Instalovat nábytek v blízkosti topných zařízení, v blízkosti hrubých stěn a v místnostech s relativní vlhkosťou vyšší než 70%;
- ohřívát prvky nábytku na teplotu vyšší 40°C;
- při montáži a používání sady výrobků došlápnout na horizontální štíty a okna;
- k čištění nábytku používat chemické čističe.

Záruka výrobce

1. Záruční doba používání výrobku - 24 měsíců od data prodeje. V záruční době výrobce garantuje opravu nebo výměnu výrobků, pokud uživatel neporušil provozní řád.

2. Spotřebitel by měl uplatnit reklamaci přímo u obchodní organizace, ve které byl nábytek zakoupen, s předložením „Návodu k použití“ a kopii prodejního dokladu.

3. Výrobek, který je součástí sady, splňuje požadavky státních norem 16371-2014, TR TS 025/2012.

4. Životnost nábytku - 5 let.

5. Výrobce si vyhrazuje právo na změny v designu produktu, aniž by to ohrozilo jeho design a požadavky na použití.

6. Pro montáž výrobků se doporučuje přilákat kvalifikovaný personál.

Důležité! Návod uschovejte pro případ opětovné montáže nábytku nebo reklamáce. Při reklamaci použijte zápis z návodu.

Zápach.

Nový nábytek může mít charakteristický zápach použitých materiálů. Zápach může po montáži přetrvávat až tři týdny. Pro zmírnění intenzity zápachu doporučujeme:

- u čalouněného nábytku – nábytek důkladně vysajte a pravidelně větrejte místnost. Doporučujeme opakovat 3-4krát denně.
- u skřínového nábytku – nábytek otřete hadříkem navlhčeným jemným čisticím prostředkem, následně jej otřete dosucha čistým hadříkem a místnost dobře vyvětrejte. Před větráním otevřete všechna dvička a zásuvky. Doporučujeme opakovat 3-4krát denně.

HU:

Használati utasítás

Csomagolatlan termék vásárlásakor ajánlott az üzletben ellenőrizni a termék minőségét és hiánytalanságát. A termék összeszerelését a jelen kézikönyvben leírt módon kell elvégezni. Amíg a termék használatban van, a meglazult csavarokat rendszeresen meg kell húzni. Ha költözés előtt a tárgyakat mozgatni kell a lakásban, akkor a terméket minden súlytól teljesen meg kell szabadítani (a matractól is). A meglévő támasztékok károsodásának elkerülése érdekében a terméket a mozgatás előtt fel kell emelni. A bútoroknak nem szabad vízzel érintkezniük. A terméket enyhén megnedvesített puha ronggyal kell leporolni. Az alkatrészek elhajlásának és a termékek elszíneződésének elkerülése érdekében ne helyezze a bútorokat közvetlen napfényre.

Amíg a termék használatban van, **TILOS:**

- A bútorokat fűtőberendezések közelében, a nyers falak közelében és olyan helyiségekben elhelyezni, ahol a relatív páratartalom meghaladja a 70%-ot
- a bútorok elemeit 40 C-nál magasabb hőmérsékletre melegíteni;
- a termékkészlet összeszerelése és használata során rálépni a vízszintes lapokra és ablakokra;
- vegyi tisztítószeret használni a bútorok tisztításához.

Zárka výrobcu

1. A termék használatának garanciális ideje - az eladástól számított 24 hónap. A gyártó a jótállási idő alatt garanciát vállal a termékek javítására vagy cseréjére, ha a felhasználó nem szegte meg az üzemeltetési szabályokat.
2. Az igényeket a fogyasztónak közvetlenül a kereskedő szervezethez kell benyújtania, ahol a bútort vásárolta, bemutatva a "Használati utasítást" és a vásárlási bizonylat másolatát.
3. A termék, amely egy, készlet részét képezi, megfelel a követelményeknek állami szabványok 16371-2014, TR TS 025/2012.
4. A bútorok élettartama - 5 év.
5. A gyártó fenntartja a jogot, hogy változtatásokat hajtson végre a termék kialakításában, anélkül, hogy ez veszélyeztetné a tervezési és alkalmazási követelményeket.
6. A termékek összeszereléséhez szakképzett személyzet bevonása javasolt.

Fontos! Tartsa be az utasítást a bútorok újbóli összeszerelése vagy reklamáció esetén. Reklamáció benyújtása esetén használja az utasítás jelölését.

Szag.

Az új bútorokból érezhető lehet a felhasznált anyagok természetes szaga. Ez az összeszereléstől számítva akár három hétig is megmaradhat. A szag intenzitásának csökkentése érdekében ajánlott:

- kárpitozott bútorok esetén – porszívózza ki a terméket, és rendszeresen szellőztesse a helyiséget. Naponta 3–4 alkalommal ismételje meg.
- szekrénybútorok esetén – törölje át a terméket enyhe tisztítószerrel megnedvesített ronggyal, majd száraz, tiszta ronggyal törölje szárazra. Ezt követően szellőztesse a helyiséget, a bútor összes ajtaját és fiókját nyitva hagyva. Naponta 3–4 alkalommal ismételje meg.

RO:

Manual de instrucțiuni

Se recomandă verificarea calității și integralității produsului în magazin atunci când este cumpărat dezambalat. Asamblarea produsului trebuie făcută conform descrierii din acest manual. În timp ce produsul este în serviciu, conexiunile slăbite ale șuruburilor trebuie strânse periodic. Dacă este necesar să mutați obiecte în jurul apartamentului, înainte de mutare trebuie să eliberați complet produsul de sarcină (saltea). Pentru a preveni deteriorarea suporturilor existente, produsul trebuie ridicat înainte de a fi mutat. Evitați expunerea mobilierului la contactul cu apa. Ștergeți produsul cu un șervețel moale ușor umezit. Pentru a preveni deformarea pieselor și decolorarea produselor, nu expuneți mobilierul la lumina directă a soarelui.

În timp ce produsul este în serviciu, **SE INTERZICE:**

- Instalarea mobilierului în apropierea dispozitivelor de încălzire, a pereților nefinișati și în camere cu o umiditate relativă mai mare de 70%;
- Încălzirea elementelor de mobilier la o temperatură mai mare de 40 °C;
- Pășirea pe panourile frontale și ferestre în timpul asamblării și utilizării setului de produse;
- Utilizarea substanțelor chimice pentru curățarea mobilierului.

Garanția producătorului

1. Perioada de garanție a utilizării produsului - 24 luni de la data vânzării. Pe durata garanției, producătorul garantează repararea sau înlocuirea produselor, în cazul în care utilizatorul nu a încălcat regulile de utilizare.
2. Reclamațiile trebuie făcute de consumator direct către organizația comercială în care a fost achiziționat mobilierul, prezentând "Manualul de instrucțiuni și o copie a chitanței de vânzare.
3. Produsul, care face parte dintr-un set de, îndeplinește cerințele de standardele de stat 16371-2014, TR TS 025/2012.
4. Durata de viață a mobilierului este de 5 ani.
5. Producătorul își rezervă dreptul de a face modificări produsului, fără a-i afecta designul și cerințele de utilizare.
6. Se recomandă asamblarea produsului doar de către personal calificat.

Este important! Păstrați instrucțiunile în caz de reasamblare a mobilierului sau reclamație. La formularea unei reclamații, utilizați notația din instrucțiuni.

Miros.

Mobilierul nou poate emite mirosul materialelor din care este fabricat. Mirosul poate persista până la trei săptămâni de la asamblare. Pentru reducerea intensității mirosului, se recomandă:

- pentru mobilierul tapițat – aspirați produsul și aerisiți încăperea.
- Repețați de 3–4 ori pe zi.
- pentru mobilierul de tip corp – ștergeți cu o cârpă umezită într-un detergent delicat, ștergeți cu o cârpă curată și uscată și aerisiți încăperea, deschizând în prealabil toate ușile și sertarele produsului.
- Repețați de 3–4 ori pe zi.

HR:

Upute za uporabu

Preporučuje se provjeriti kvalitetu i cjelovitost proizvoda u trgovini pri kupnji, ako proizvod nije zapakiran. Sastavljanje proizvoda treba obaviti na način opisan u ovom priručniku. Dok je proizvod u uporabi, labave vijčane spojeve treba povremeno zategnuti. Ako je potrebno premjestiti predmete unutar stana prije selidbe, proizvod treba potpuno osloboditi tereta (npr. madrac). Kako biste spriječili oštećenje podloge na kojoj se nalazi, proizvod treba prije premještanja odignuti. Namještaj ne bi smio biti izložen izravnom kontaktu s vodom. Prašinu s proizvoda treba brisati blago navlaženom mekom krpom. Da biste spriječili deformaciju dijelova i nestanak boje, namještaj ne bi trebalo postavljati na mjesto izravno izloženo suncu.

Dok je proizvod u uporabi **ZABRANJENO JE:**

- namještaj postavljati u blizini uređaja za grijanje, neobrađenih zidova i u prostorijama s relativnom vlažnošću zraka većom od 70%;
- zagrijavati elemente namještaja na temperaturu višu od 40 °C;
- stajati na horizontalnim površinama i prozorima tijekom montaže i korištenja namještaja;
- koristiti kemijska sredstva za čišćenje namještaja.

Jamstvo proizvođača

1. Jamstveni rok korištenja proizvoda - 24 mjeseci od datuma prodaje.

Tijekom jamstvenog roka proizvođač jamči popravak ili zamjenu proizvoda, ako je korisnik koristio proizvod u skladu s uputama.

2. Potrošač treba podnijeti reklamacijske zahtjeve izravno trgovačkoj organizaciji u kojoj je namještaj kupljen, uz predočenje „Uputa za uporabu“ i kopije računa o prodaji.

3. Proizvod, koji je dio kompleta, ispunjava zahtjeve državnih standardi 16371-2014, TR TS 025/2012.

4. Vijek trajanja namještaja - 5 godina.

5. Proizvođač zadržava pravo izmjena konstrukcije proizvoda koje neće umanjiti funkcionalnost proizvoda i njegov izgled.

6. Za sastavljanje proizvoda preporučuje se angažiranje kvalificiranog osoblja.

Važno! Sačuvajte upute u slučaju ponovnog sastavljanja namještaja ili reklamacije. Prilikom podnošenja reklamacije koristite upute navedene u priručniku.

Miris.

Novi namještaj može ispuštati miris materijala od kojih je izrađen. Miris se može zadržati do tri tjedna od trenutka sklapanja. Za smanjenje intenziteta mirisa preporučuje se:
- za tapecirani namještaj - usisajte proizvod i prozračite prostoriju.

Ponavljajte 3-4 puta dnevno.

- za korpusni namještaj - obrišite krpom navlaženom blagim deterdžentom, obrišite čistom suhom krpom i prozračite prostoriju, prethodno otvorivši sva vrata i ladice proizvoda.

Ponavljajte 3-4 puta dnevno.

SI:

Navodila za uporabo

Priporočljivo je, da ob nakupu razpakiranega izdelka v trgovini preverite njegovo kakovost in popolnost. Izdelek je treba sestaviti tako, kot je opisano v tem priručniku. Medtem ko je izdelek v uporabi, je treba občasno zategniti ohlapne vijačne spoje. Če je treba premikati predmete po stanovanju, morate pred premikanjem izdelek popolnoma sprostiti z bremena (ležišča). Da bi preprečili poškodbe obstoječih nosilcev, je treba izdelek pred premikanjem dvigniti. Pohištvo ne sme biti izpostavljeno stiku z vodo. Brisanje prahu na izdelku je treba opraviti z rahlo vlažno mehko krpo.

Da bi preprečili deformacijo delov in spremembo barve izdelkov, pohištva ne nameščajte na neposredno sončno svetlobo.

Medtem ko je izdelek v uporabi, je **PREPOVEDANO:**

- nameščati pohištvo v bližini grelnih naprav, blizu surovih sten in v prostorih z relativno vlažnostjo več kot 70 %;
- segrevati elementov pohištva na temperaturo, višjo od 40 C;
- med sestavljanjem in uporabo kompleta izdelkov stopati na vodoravne ščite in okna; • uporabljati kemičnih čistil za čiščenje pohištva.

Garancija proizvajalca

1. Garancijski rok za uporabo izdelka - 24 mesecev od datuma prodaje. V garancijskem roku proizvajalec zagotavlja popravilo ali zamenjavo izdelkov, če uporabnik ni kršil pravil uporabe.

2. Reklamacije mora potrošnik vložiti neposredno pri trgovski organizaciji, v kateri je bilo pohištvo kupljeno, pri čemer mora predložiti "Navodila za uporabo" in kopijo potrdila o prodaji.

3. Izdelek, ki je del kompleta, izpolnjuje zahteve državnih standardi 16371-2014, TR TS 025/2012.

4. Življenjska doba pohištva - 5 let.

5. Proizvajalec si pridržuje pravico do sprememb v zasnovi izdelka, ne da bi pri tem ogrozil njegove zahteve glede zasnove in uporabe.

6. Za sestavljanje izdelkov je priporočljivo vključiti usposobljeno osebje.

To je pomembno! Navodila shranite za primer ponovne montaže pohištva ali reklamacije. Pri uveljavljanju reklamacije uporabite zapis iz navodila.

Vonj.

Novo pohištvo lahko ima značilen vonj uporabljenih materialov. Vonj lahko po montaži vztraja do tri tedne. Za zmanjšanje intenzivnosti vonja priporočamo:

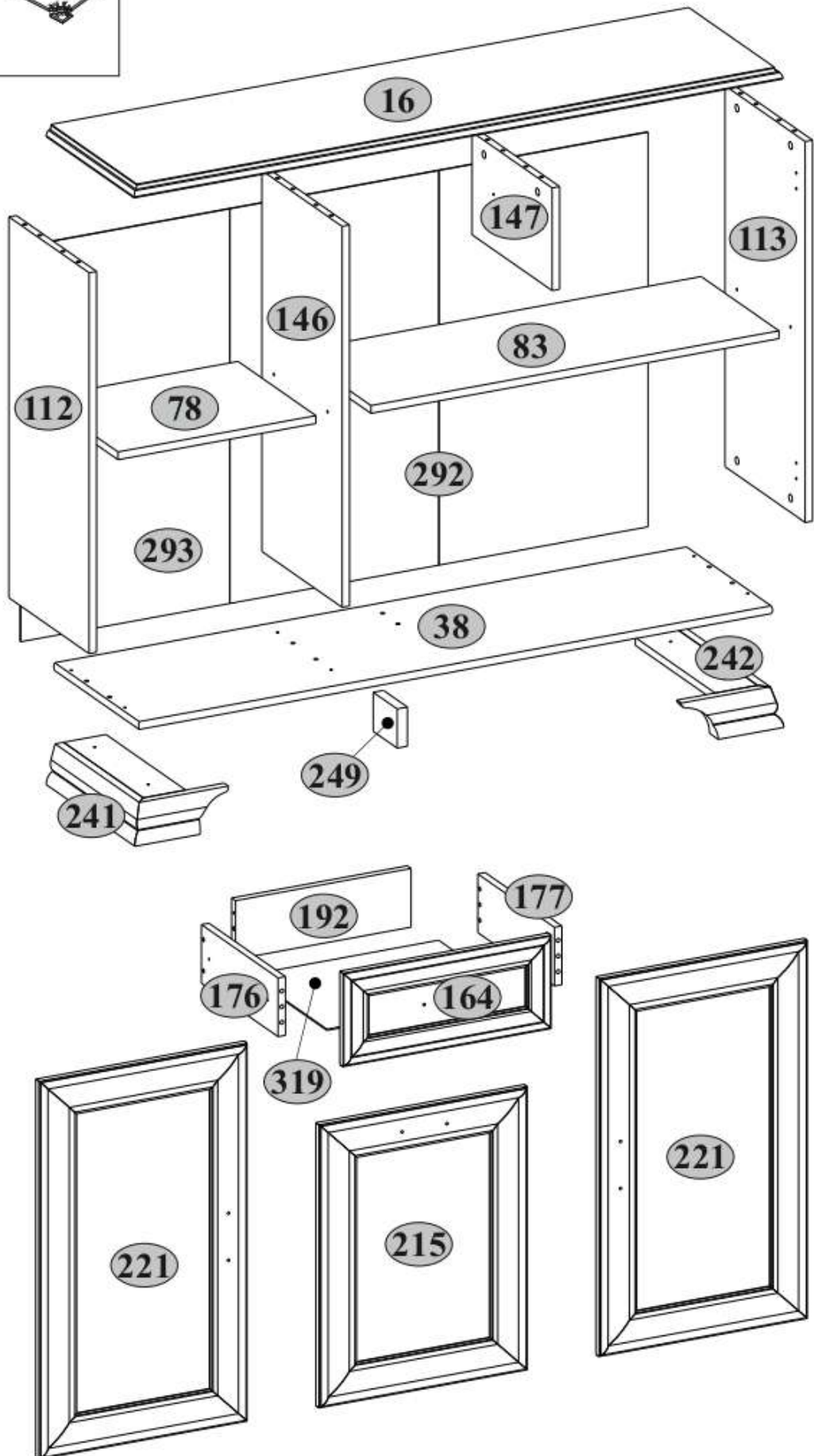
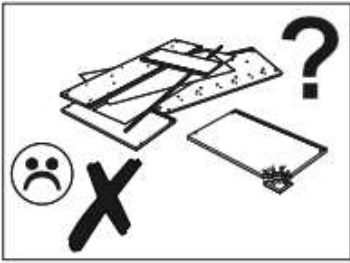
-pri oblažjenem pohištvu – pohištvo temeljito posesajte in redno prezračujte prostor. Priporočamo ponovitev 3- do 4-krat na dan.

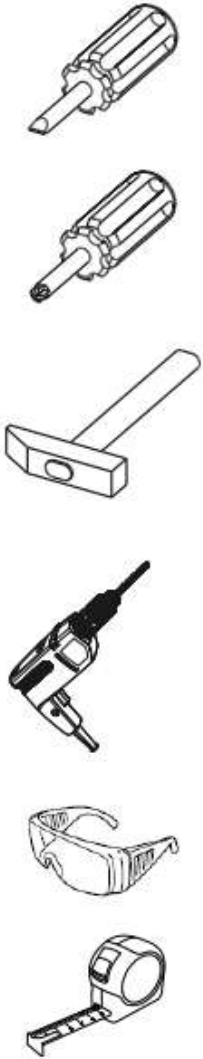
-pri omarnem pohištvu – pohištvo obrišite s krpom, navlaženo z blagim čistilnim sredstvom, nato ga obrišite do suhega s čisto krpom in prostor dobro prezračite. Pred prezračevanjem odprite vsa vrata in predale. Priporočamo ponovitev 3- do 4-krat na dan.

1* Kód; Kód; Broj; Koda; Kód;Cod

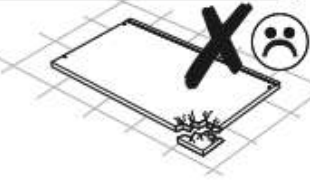
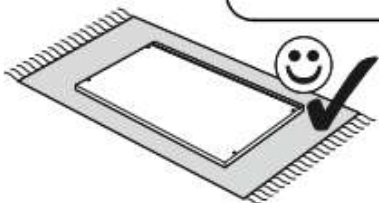
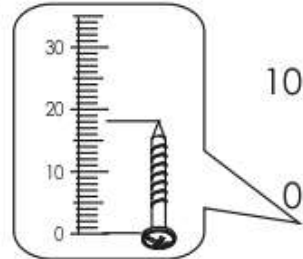
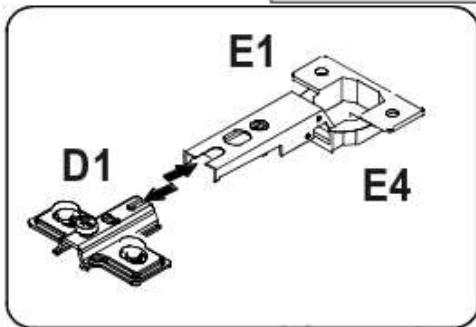
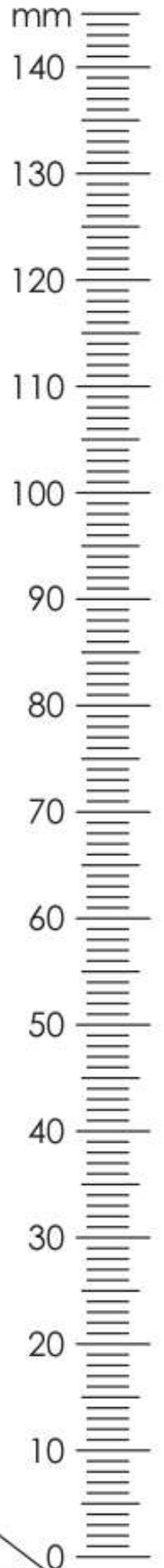
2* Balík; Csovmg; Paket; Paket; Balíček; Pache

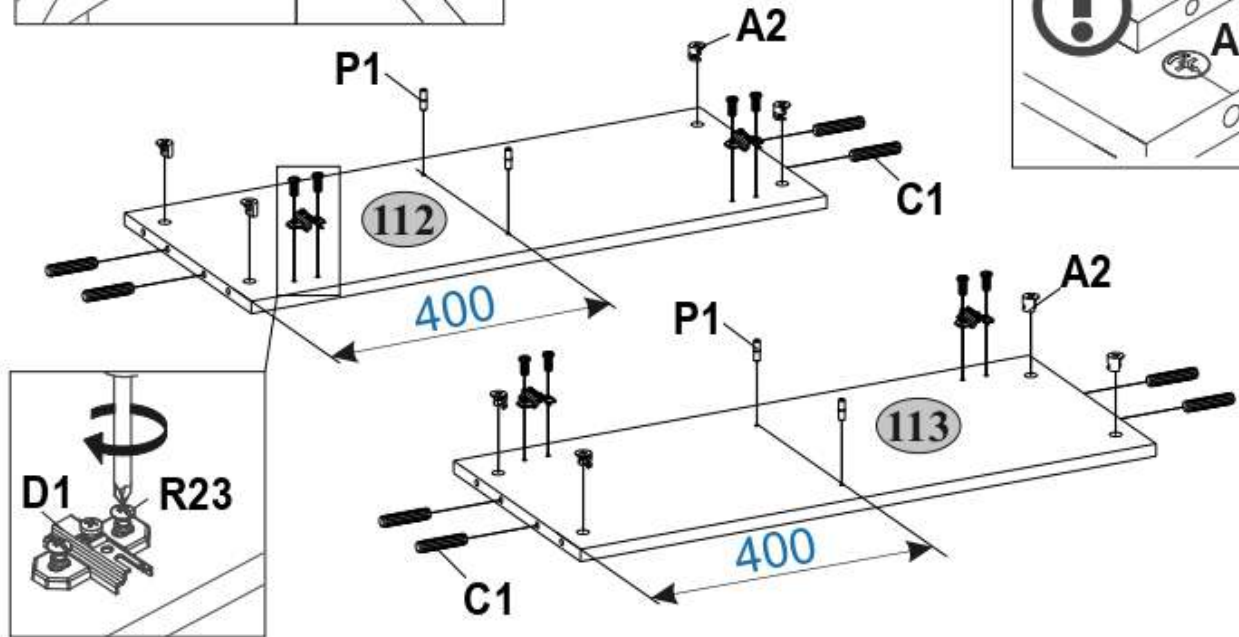
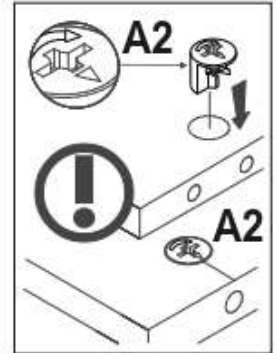
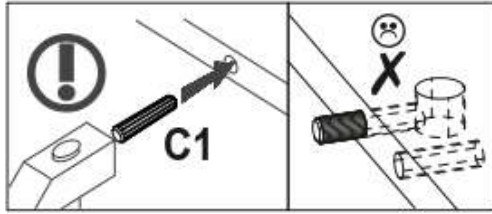
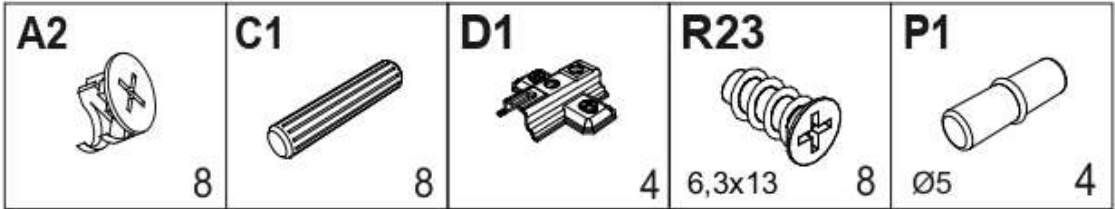
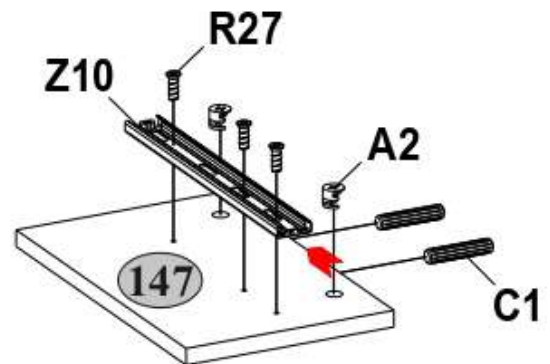
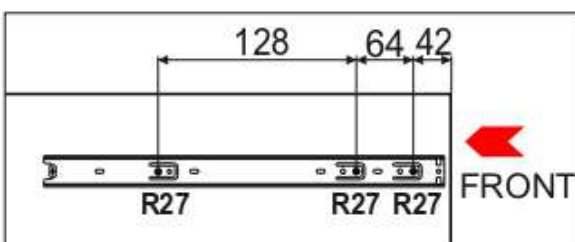
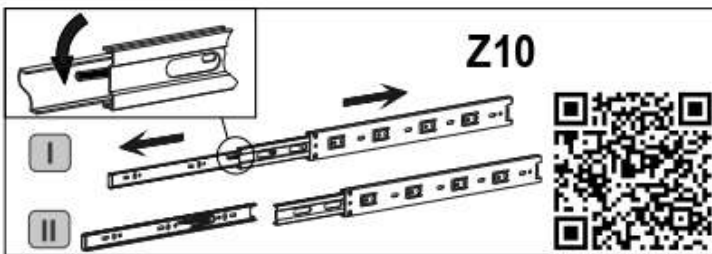
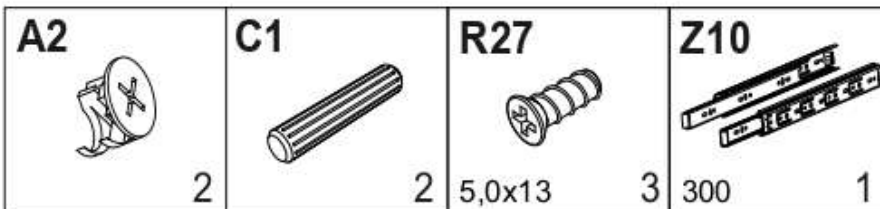
| 1* | MM. | MM. | MM. | | 2* |
|-----|------|-----|-----|---|-----|
| 16 | 1390 | 370 | 22 | 1 | 3/4 |
| 38 | 1358 | 355 | 16 | 1 | 3/4 |
| 78 | 424 | 325 | 16 | 1 | 3/4 |
| 83 | 874 | 325 | 16 | 1 | 3/4 |
| 112 | 779 | 335 | 16 | 1 | 1/4 |
| 113 | 779 | 335 | 16 | 1 | 1/4 |
| 146 | 779 | 335 | 16 | 1 | 1/4 |
| 147 | 210 | 335 | 16 | 1 | 1/4 |
| 164 | 446 | 191 | 19 | 1 | 4/4 |
| 176 | 320 | 120 | 16 | 1 | 1/4 |
| 177 | 320 | 120 | 16 | 1 | 1/4 |
| 192 | 376 | 120 | 16 | 1 | 1/4 |
| 215 | 579 | 446 | 19 | 1 | 4/4 |
| 221 | 773 | 446 | 19 | 2 | 4/4 |
| 241 | 210 | 370 | 80 | 1 | 2/4 |
| 242 | 210 | 370 | 80 | 1 | 2/4 |
| 249 | 100 | 80 | 22 | 1 | 3/4 |
| 292 | 807 | 896 | 2,5 | 1 | 4/4 |
| 293 | 807 | 448 | 2,5 | 1 | 4/4 |
| 319 | 406 | 325 | 2,5 | 1 | 1/4 |










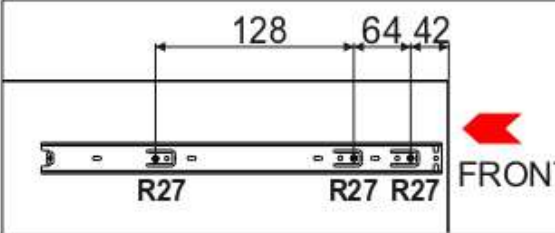


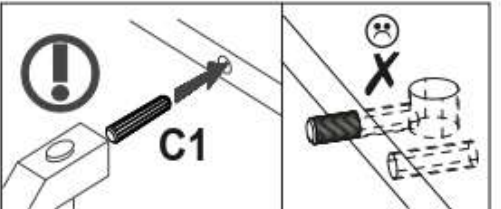
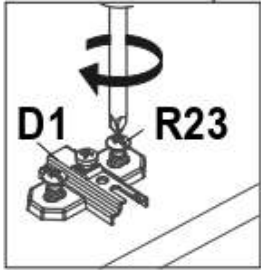
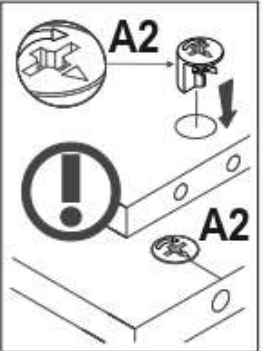
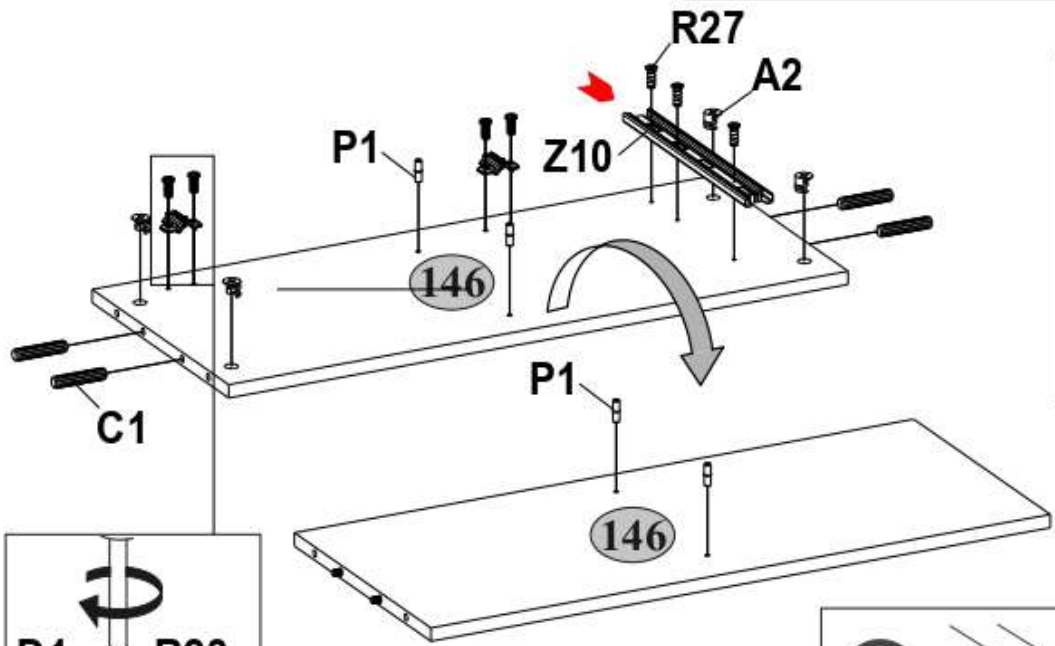
| | | | |
|------------------------------|-----------------------------|--------------------------|-----------------------------|
| A1.0 18 | A2 18 | B5 1 | C1 18 |
| D1 6 | E1 4 | E4 2 | G 44 |
| H18 4 | I S4 1 | M1 M4x12 2 | M12 M4x25 6 |
| N1 7 | P1 Ø5 8 | Q 7x1,5 5 | R3 3x20 12 |
| R10 4,0x30 4 | R23 6,3x13 12 | R24 6 | R27 5,0x13 10 |
| R102 3,5x16 12 | S5 Ø18 14 | S6 1 | S3 4 |
| | S8 2 | Z10 300 1 | |







1**2**

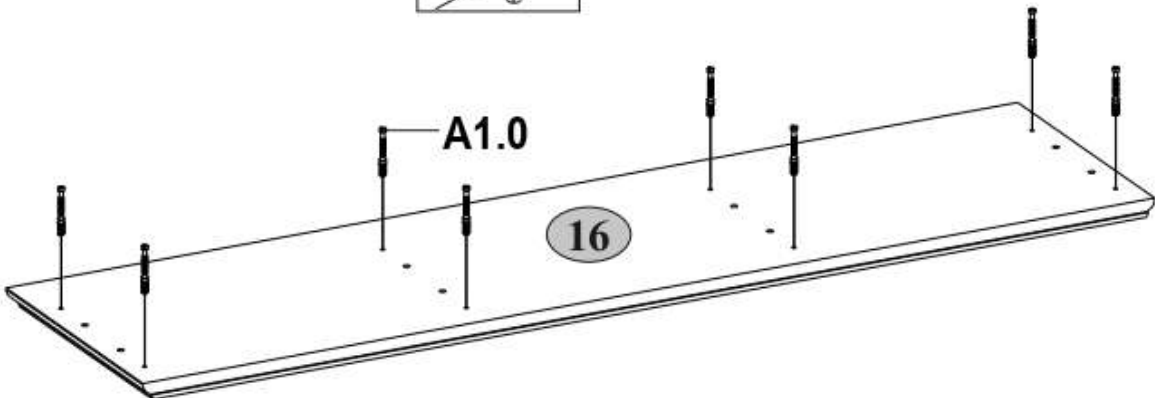
3

| | | | | |
|-------------------------------------------------------------------------------------------------------------|----------------------------------------------------------------------------------------------------------|-------------------------------------------------------------------------------------------------------------------------|---------------------------------------------------------------------------------------------------------|---------------------------------------------------------------------------------------------------------------|
| A2  4 | C1  4 | D1  2 | P1  4 Ø5 | R23  4 6,3x13 |
| R27  3 5,0x13 | Z10  300 1 |  128 64 42 R27 R27 R27 FRONT | | |







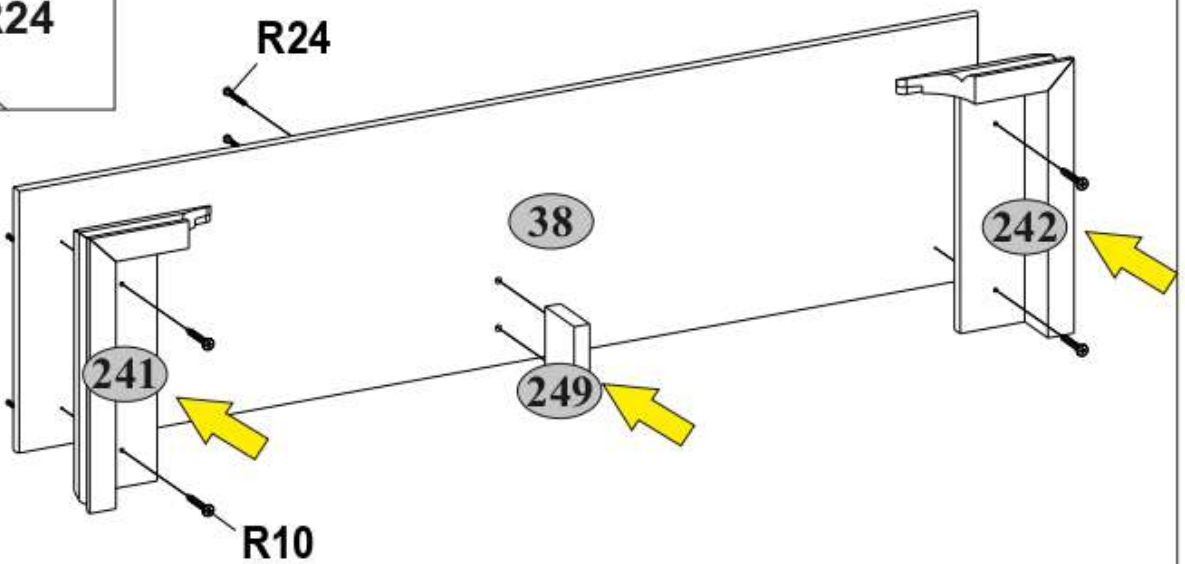
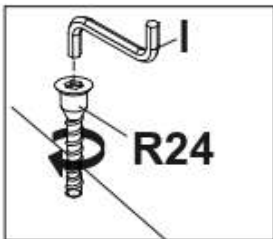
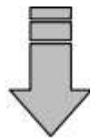
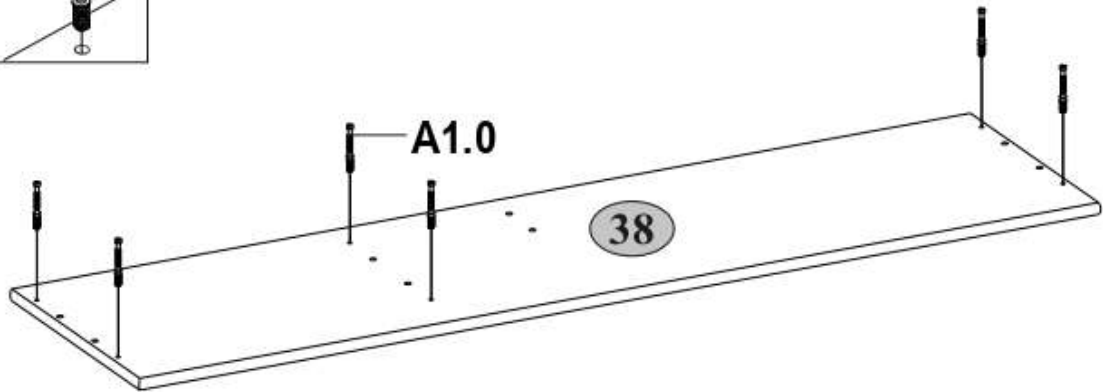
4

| | | | |
|---------------------------------------------------------------------------------------------------------|---------------------------------------------------------------------------------------------|-------------------------------------------------------------------------------------|---------------------------------------------------------------------------------------|
| A1.0  8 |  A1.0 |  |  |
|---------------------------------------------------------------------------------------------------------|---------------------------------------------------------------------------------------------|-------------------------------------------------------------------------------------|---------------------------------------------------------------------------------------|












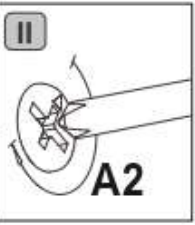
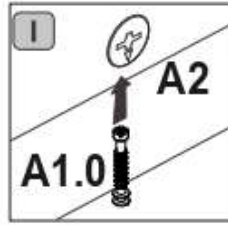
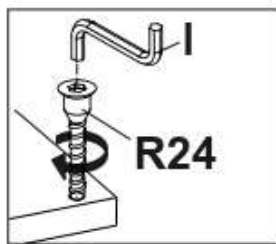
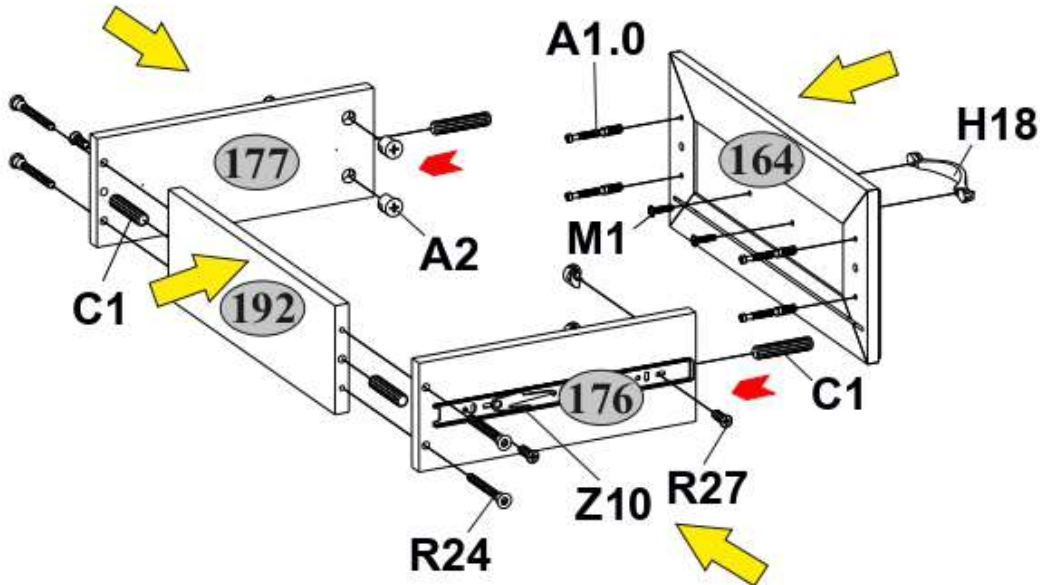
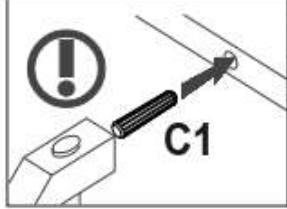
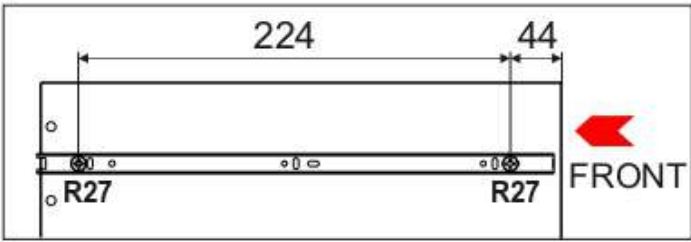
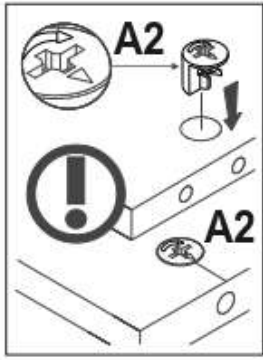
5

| | | | |
|-------------------------------------------------------------------------------------------------------|-------------------------------------------------------------------------------------------------------|----------------------------------------------------------------------------------------------------------------|-------------------------------------------------------------------------------------------------------|
| A1.0  6 | I  1 S4 | R10  4,0x30 4 | R24  2 |
|-------------------------------------------------------------------------------------------------------|-------------------------------------------------------------------------------------------------------|----------------------------------------------------------------------------------------------------------------|-------------------------------------------------------------------------------------------------------|

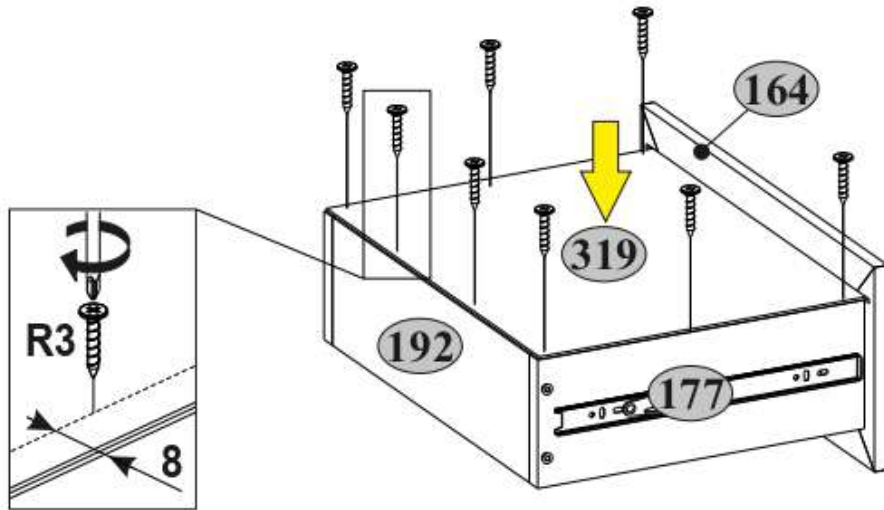
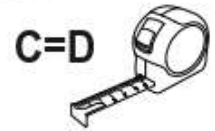
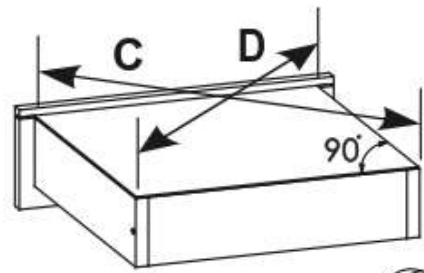
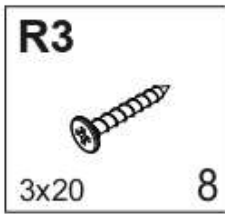


6

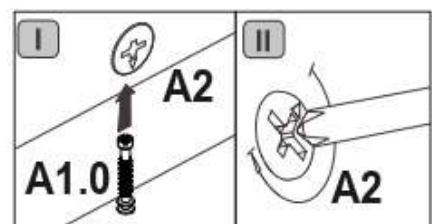
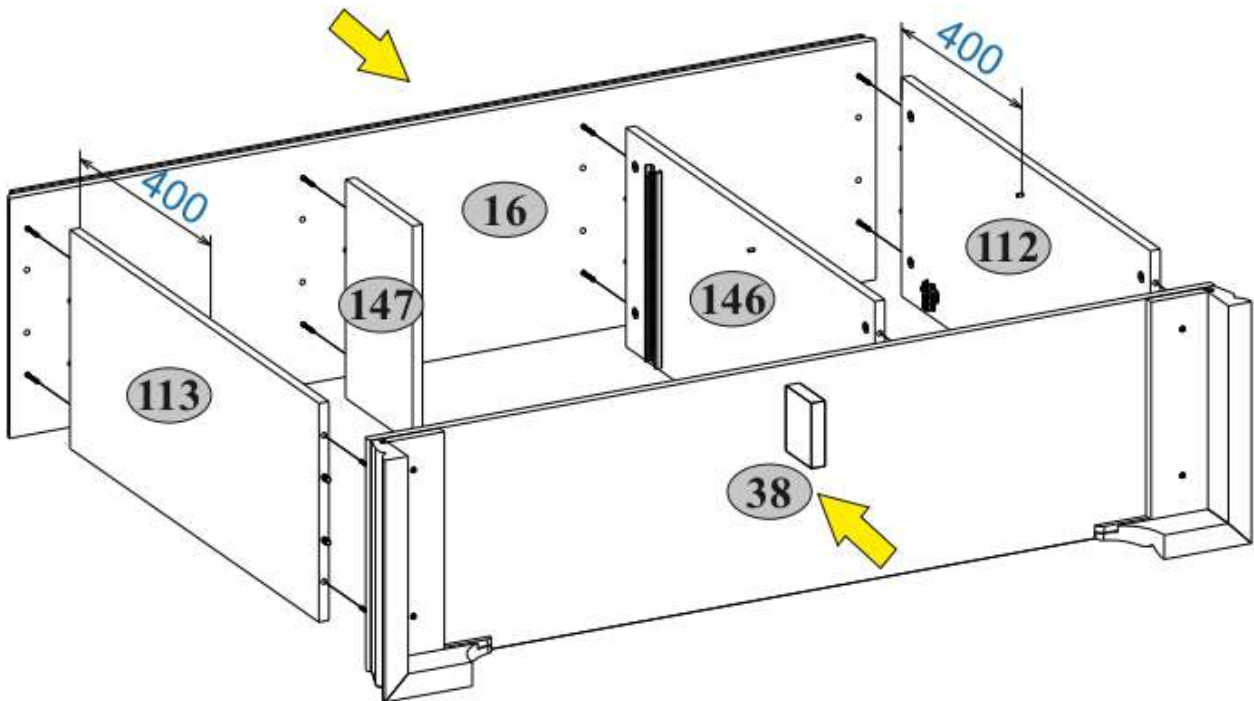
| | | | |
|----------------------------------------------------------------------------------------------------------|-----------------------------------------------------------------------------------------------------------|------------------------------------------------------------------------------------------------------|--------------------------------------------------------------------------------------------------------------|
| A1.0  4 | A2  4 | C1  4 | H18  1 |
| I  S4 1 | M1  M4x12 2 | R24  4 | R27  5,0x13 4 |
| Z10  300 1 | | | |







7

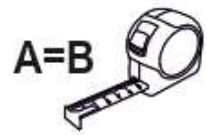
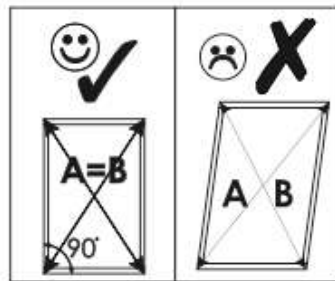
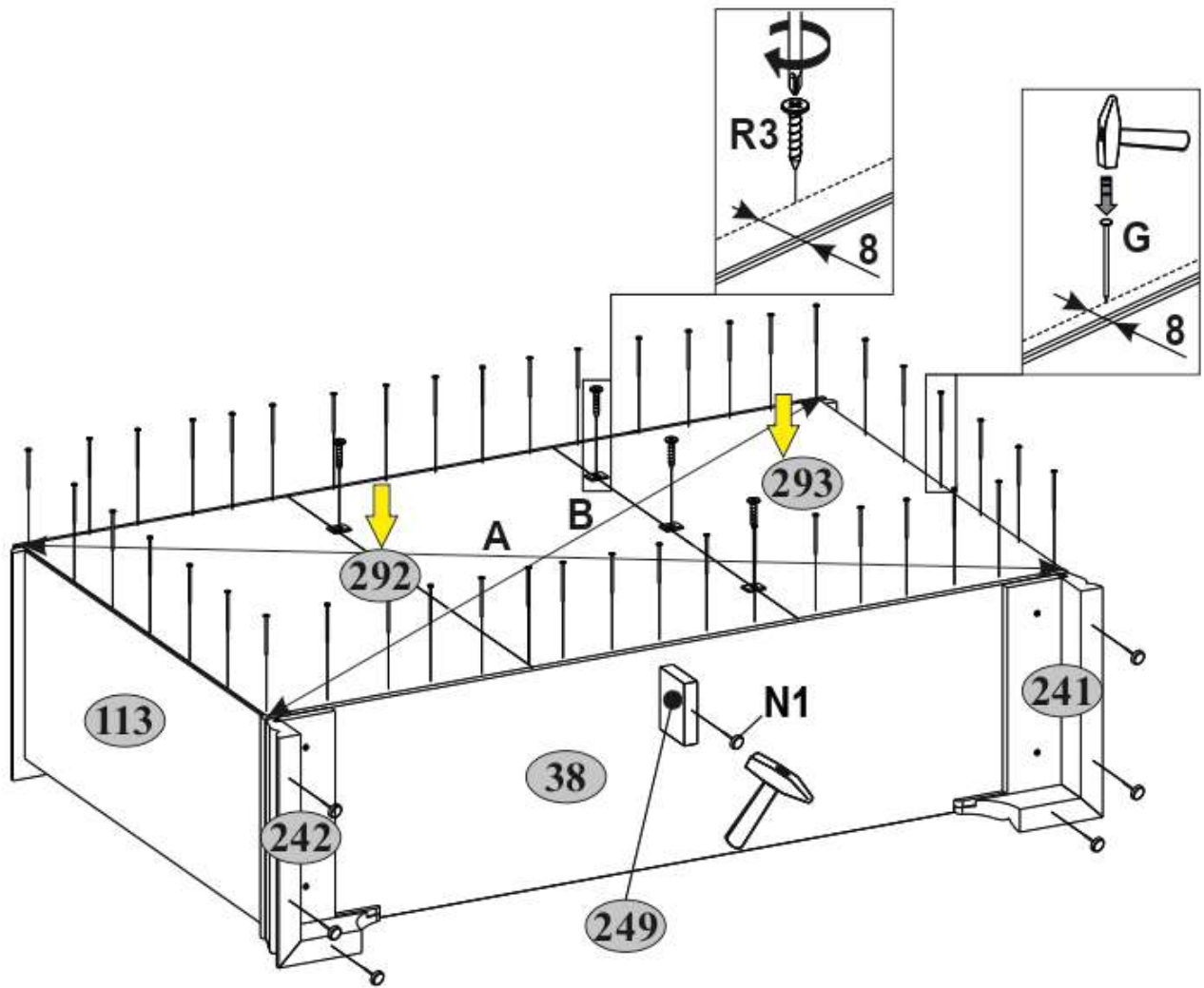


8







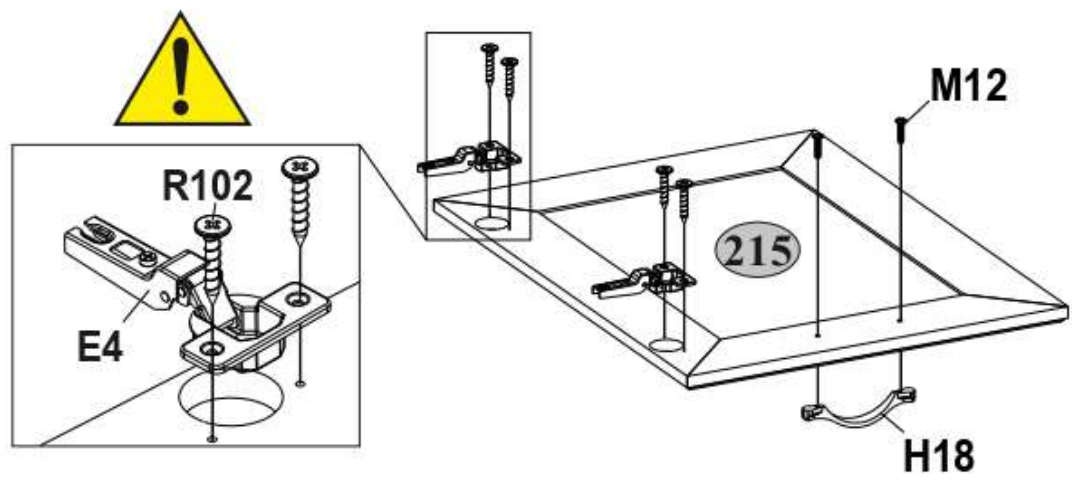
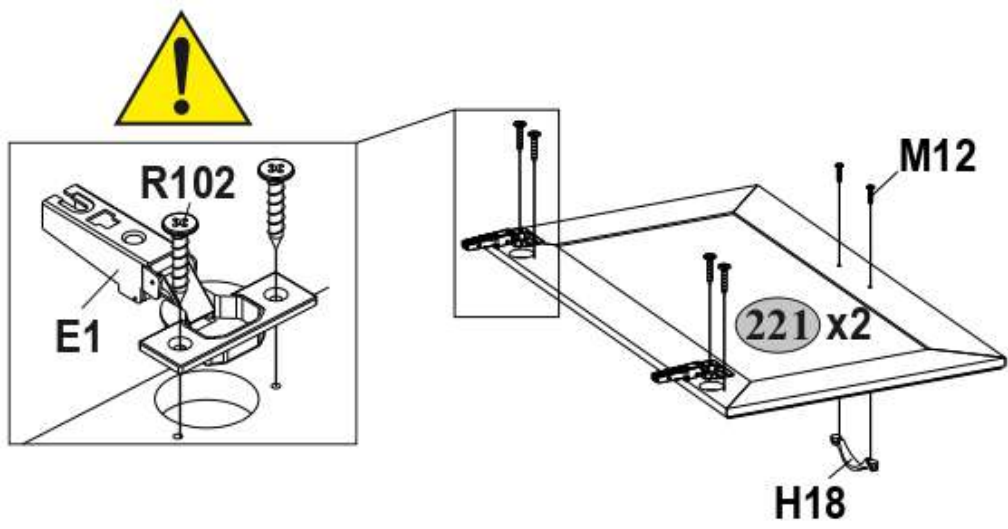
9

| | | | |
|-----------------------------------------------------------------------------------------------------|-----------------------------------------------------------------------------------------------------|----------------------------------------------------------------------------------------------------------|------------------------------------------------------------------------------------------------------|
| G  44 | N1  7 | R3  7 3x20 | S3  4 |
|-----------------------------------------------------------------------------------------------------|-----------------------------------------------------------------------------------------------------|----------------------------------------------------------------------------------------------------------|------------------------------------------------------------------------------------------------------|




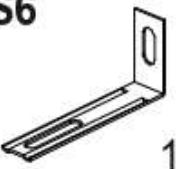

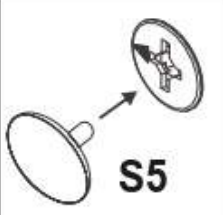
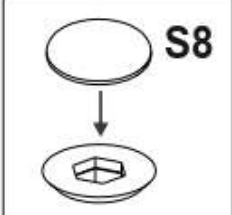



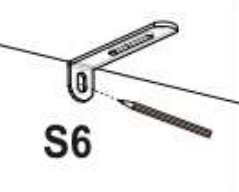
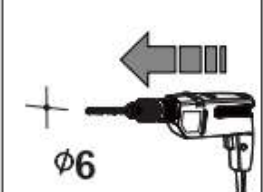
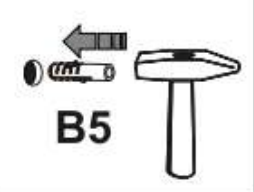
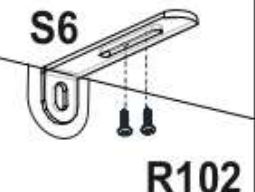
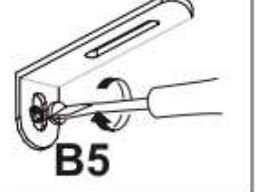
10

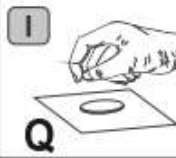
| | | | | |
|-----------------------------------------------------------------------------------------------------|-----------------------------------------------------------------------------------------------------|------------------------------------------------------------------------------------------------------|-------------------------------------------------------------------------------------------------------------|-----------------------------------------------------------------------------------------------------------------|
| E1  4 | E4  2 | H18  3 | M12  M4x25 6 | R102  3,5x16 12 |
|-----------------------------------------------------------------------------------------------------|-----------------------------------------------------------------------------------------------------|------------------------------------------------------------------------------------------------------|-------------------------------------------------------------------------------------------------------------|-----------------------------------------------------------------------------------------------------------------|

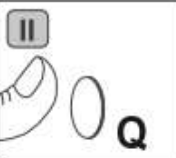


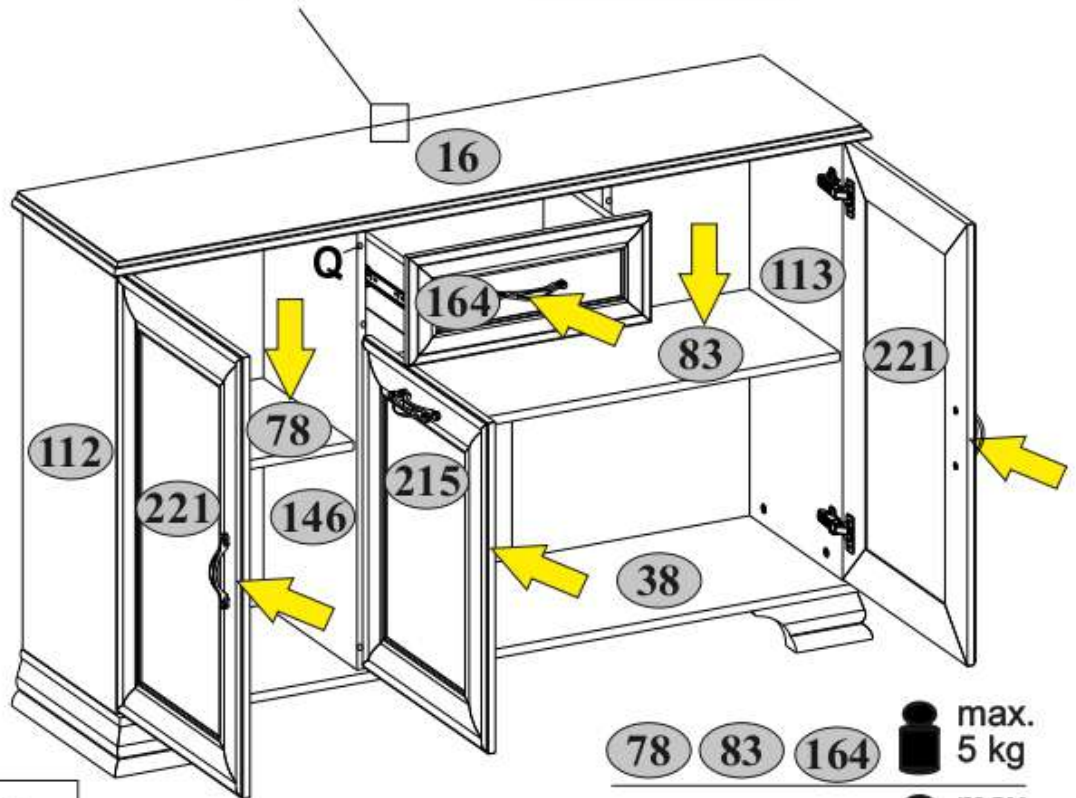
11

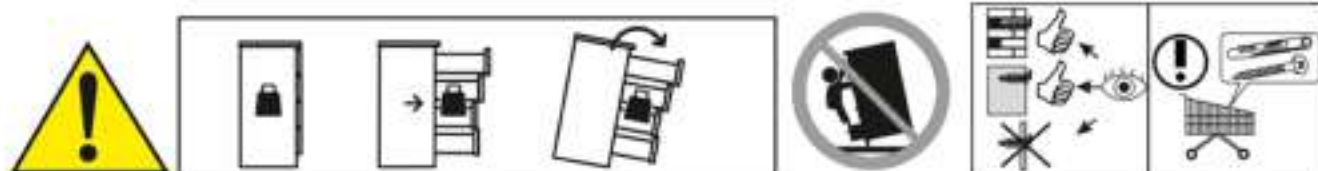
| | | | | |
|-----------------------------------------------------------------------------------------------------|--------------------------------------------------------------------------------------------------------|---------------------------------------------------------------------------------------------------------|-------------------------------------------------------------------------------------------------------|---------------------------------------------------------------------------------------------------------|
| B5  1 | Q  7x1,5 | S5  5 Ø18 | S6  14 | S8  2 |
|  | |  | | R102  2 |

| | | | | |
|-----------------------------------------------------------------------------------|-----------------------------------------------------------------------------------|-----------------------------------------------------------------------------------|------------------------------------------------------------------------------------|-------------------------------------------------------------------------------------|
|  |  |  |  |  |
|-----------------------------------------------------------------------------------|-----------------------------------------------------------------------------------|-----------------------------------------------------------------------------------|------------------------------------------------------------------------------------|-------------------------------------------------------------------------------------|

I


II






SK:

UPOZORNENIE! Prevrátenie nábytku môže spôsobiť závažné alebo smrteľné poranenia. Nábytok **VŽDY** upevnite na stenu pomocou zabezpečovacích prvkov proti prevráteniu. Vložený kolík použite na murované a betónové steny. Pri montáži na stenu použite upevňovacie prvky vhodné pre materiál vašej steny. Ak si nie ste istí, aký druh upevnenia je vhodný pre materiál steny, obráťte sa na špecialistu alebo špecializovaný obchod. Inštalatér je zodpovedný za upevňovacie prvky. Na dodatočné zníženie rizika závažných poranení a úmrtia v dôsledku prevrátenia:

- Najťažšie predmety vložte do spodnej zásuvky.
- Predmety neodkladajte na vrch nábytku.
- Nikdy nenechávajte deti ležať alebo zavesiť sa na zásuvky, dvere alebo police.
- Nábytok používajte iba na určený účel.

CZ:

UPOZORNĚNÍ! Převrácení nábytku může způsobit závažná nebo smrtelná poranění. Nábytek **VŽDY** upevněte na zeď pomocí zabezpečovacích prvků proti převrácení. Vložený kolík použijte na zděné a betonové stěny. Při montáži na stěnu použijte upevňovací prvky vhodné pro materiál vaší stěny. Pokud si nejste jisti, jaký druh upevnění je vhodný pro materiál stěny, obraťte se na specialistu nebo specializovaný obchod. Instalatér je zodpovědný za upevňovací prvky. Pro dodatečné snížení rizika závažných poranění a úmrtí v důsledku převrácení:

- Nejtěžší předměty vložte do spodní zásuvky.
- Předměty neodkládejte na vrch nábytku.
- Nikdy nenechávejte děti ležet nebo zavěsit se na zásuvky, dveře nebo police.
- Nábytek používejte pouze k určenému účelu.

HU:

FIGYELEM! A bútor felborulása súlyos vagy akár halálos sérüléseket okozhat. A bútort **MINDIG** rögzítse a falhoz felborulásgátló rögzítőelemekkel. A mellékelt tipli téglás és betonfalhoz használható. A falra történő rögzítéshez az otthoni falazat típusának megfelelő rögzítőelemeket használjon. Ha nem biztos benne, hogy melyik rögzítőelem alkalmas az adott falazathoz, forduljon szakemberhez vagy kérjen tanácsot egy szakkereskedésben. A megfelelő rögzítőelemek kiválasztásáért végső soron a szerelést végző személy felel. A felborulásból eredő súlyos sérülések vagy halálesetek kockázatának további csökkentése érdekében:

- A legnehezebb tárgyakat az alsó fiókba helyezze.
- Ne helyezzen tárgyakat a termék tetejére.
- Soha ne engedje, hogy gyermekek a fiókokra, ajtókra vagy polcokra másszanak vagy azokon lógjanak.
- A bútort kizárólag rendeltetésszerűen használja.

HR:

UPOZORENJE! Prevrtanje namještaja može dovesti do teških ozljeda ili i smrti. **UVIJEK** pričvrstite ovaj namještaj na zid pomoću pričvrstnih elemenata koji sprječavaju prevrtanje. Ugrađeni sidreni tipl koristi se za zidove od opeke i betona. Za montažu na zid upotrijebite pričvrstne elemente prikladne za materijal zida vašeg doma. Ako niste sigurni koji je tip pričvršćivanja prikladan za materijal od kojeg je izgrađen zid, obratite se stručnjaku ili specijaliziranoj trgovini. U konačnici, osoba koja je odgovorna za postavljanje odgovorna je i za izbor pričvrstne tehnike. Kako biste dodatno smanjili rizik od ozbiljnih ozljeda i smrti uslijed prevrtanja:

- najteže predmete stavite u donju ladicu
- ne stavljajte predmete na ovaj proizvod
- nikada ne dopustite djeci da se penju ili vise na ladicama, vratima ili policama
- koristite namještaj samo za namjenu za koju je predviđen.

RO:

ATENȚIONARE! Răsturnarea mobilei poate provoca leziuni grave sau fatale prin strivire. **ÎNTOTDEAUNA** fixați această mobilă de perete folosind sisteme de siguranță împotriva răsturnării. Diblul încorporat este utilizat pentru pereți de cărămidă și beton. Pentru montarea pe perete, utilizați elemente de fixare potrivite pentru materialul peretelui casei dumneavoastră, dacă nu sunteți sigur ce tip de fixare este potrivit pentru materialul peretelui, contactați un specialist sau un magazin specializat. În cele din urmă, instalatorul este responsabil pentru elementele de fixare. Pentru a reduce și mai mult riscul de vătămări grave și deces cauzate de răsturnare:

- Așezați cele mai grele obiecte în sertarul inferior.
- Nu ridicați obiecte deasupra acestui produs.
- Nu lăsați niciodată copiii să se urce sau să se agațe de sertare, uși sau rafturi.
- Folosiți mobila în scopul pentru care a fost concepută.

SI:

OPOZORILO! Prevrnitev pohištva lahko povzroči hude ali smrtne poškodbe. Pohištvo **VEDNO** pritrдите na steno z varovalnimi elementi proti prevrnitvi. Priloženi vložek uporabite za zidane in betonske stene. Pri montaži na steno uporabite pritrdilne elemente, primerne za material vaše stene. Če niste prepričani, katera vrsta pritrditve je primerna za material stene, se obrnite na strokovnjaka ali specializirano trgovino. Monter je odgovoren za pritrdilne elemente.

Za dodatno zmanjšanje tveganja hudih poškodb in smrti zaradi prevrnitve:

- najtežje predmete shranite v spodnji predal
- predmetov ne odlagajte na vrh pohištva
- nikoli ne dovolite otrokom, da plezajo ali visijo na predalih, vratih ali policah
- pohištvo uporabljajte samo za njegov predvideni namen