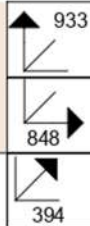




BETTY 02
BE02-040-00



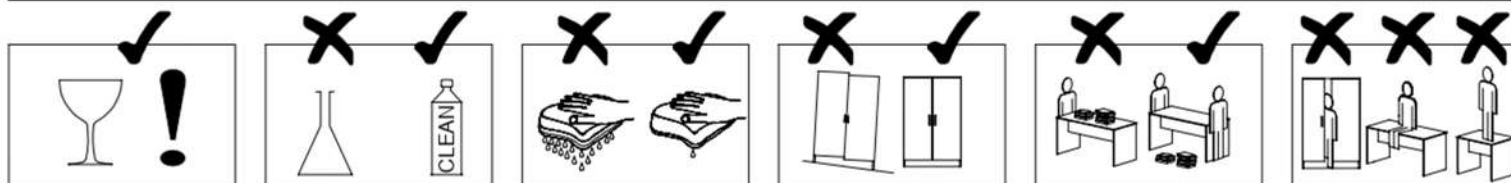
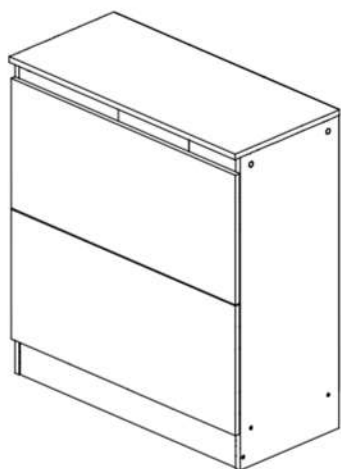
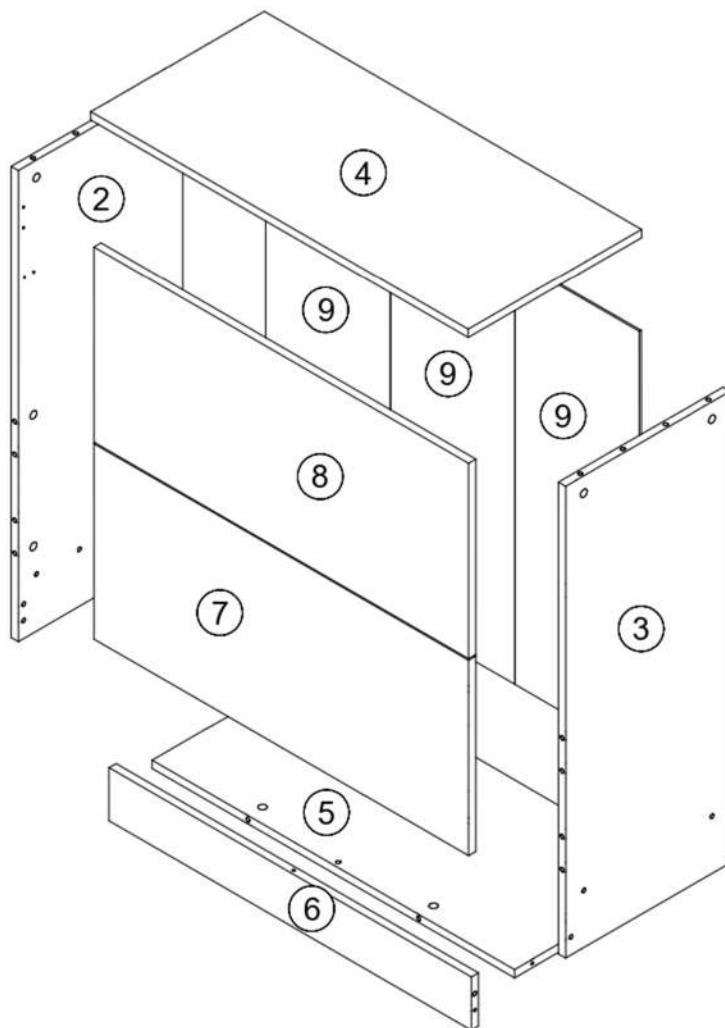
V PRÍPADE REKLAMÁCIE JE POTREBNÉ NAHLÁSIŤ
VÝROBNÉ ČÍSLO VIDITEĽNÉ NA ETIKETE




A 14x	B 7x	C 6x	D 28x	E 5x	F 10x	G 10x	H 50x	I Ø1,6x20	J 4x	K 2x

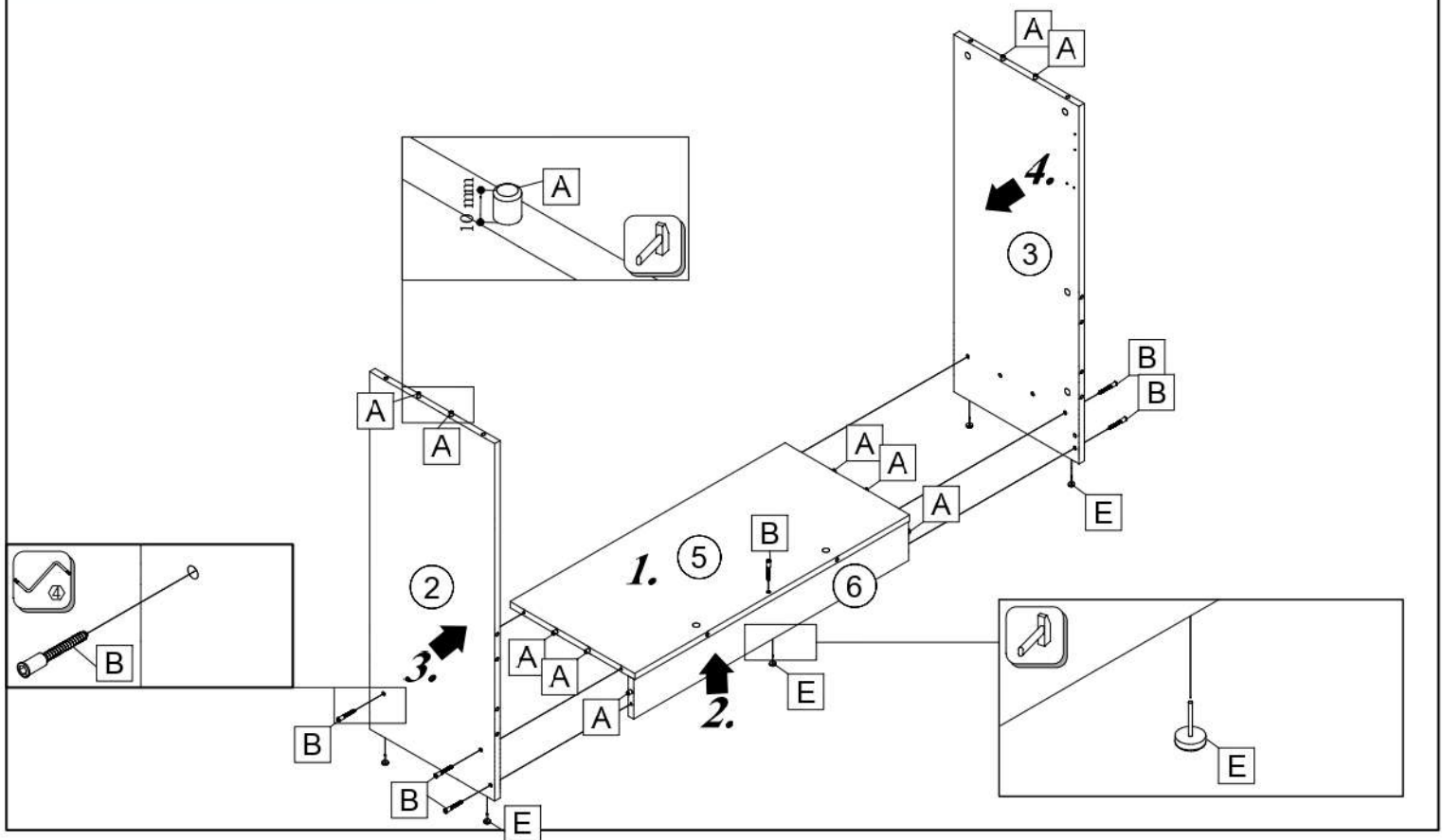
L 2x	M 2x	N 1x



0h 45min		4	5,5 x 125	≤ 0,5 kg	3m	

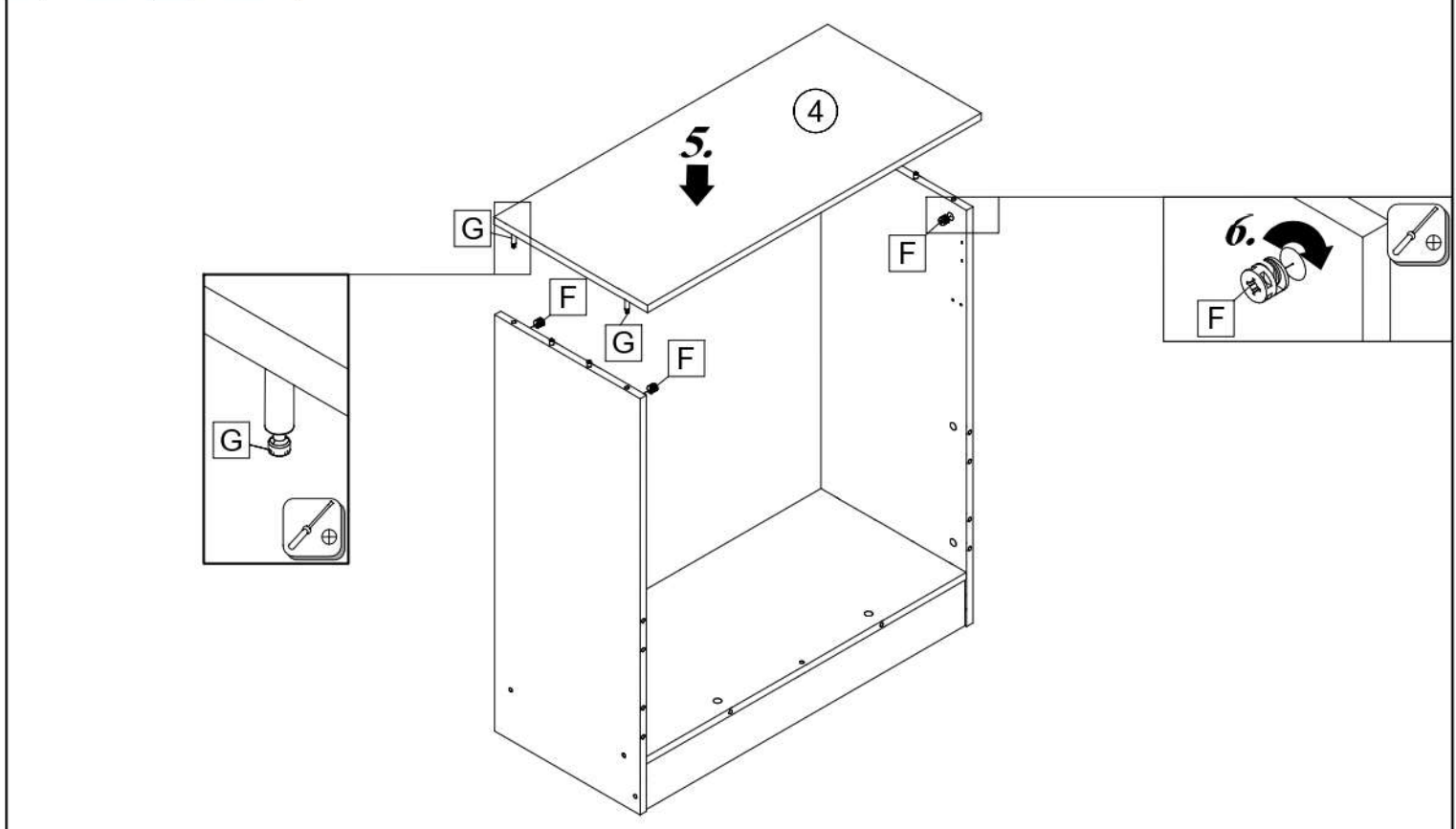
ID	ID	Icon	Icon	Icon
01441	②	917*370*16	1x	1/1
01442	③	917*370*16	1x	1/1
01443	④	848*390*16	1x	1/1
01444	⑤	814*369*16	1x	1/1
01445	⑥	103*814*16	1x	1/1
01446	⑦	842*380*16	1x	1/1
01447	⑧	842*380*16	1x	1/1
01448	⑨	842*380*16	1x	1/1



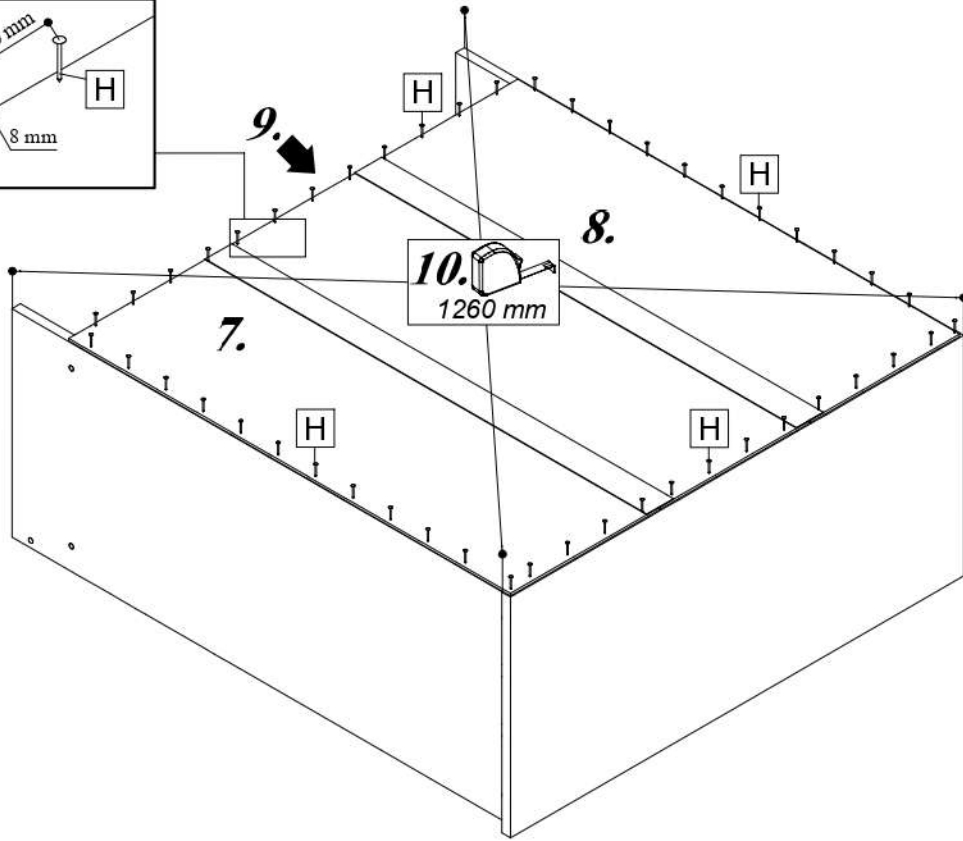
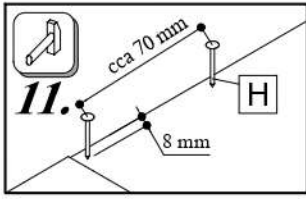
		
A 10x	B 6x	E 5x



	
F 4x	G 4x



Ø1,6x20
H 50x



A 4x	D 14x	F 6x	G 6x	N 1x

