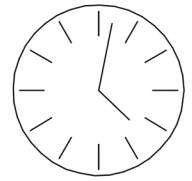
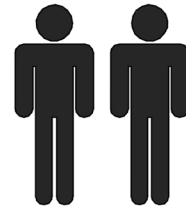
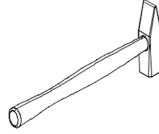
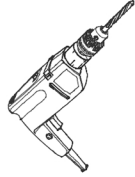
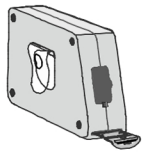
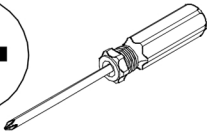
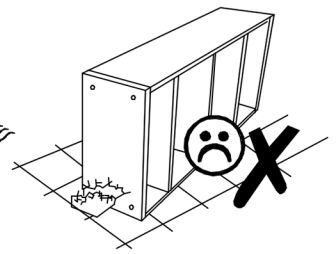
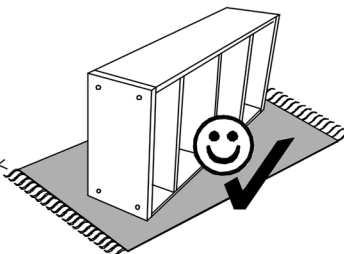
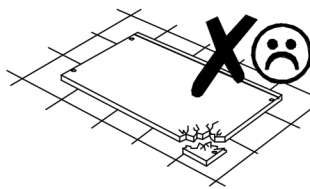
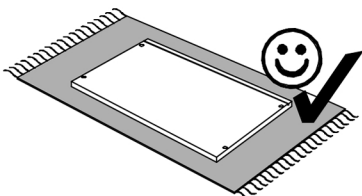
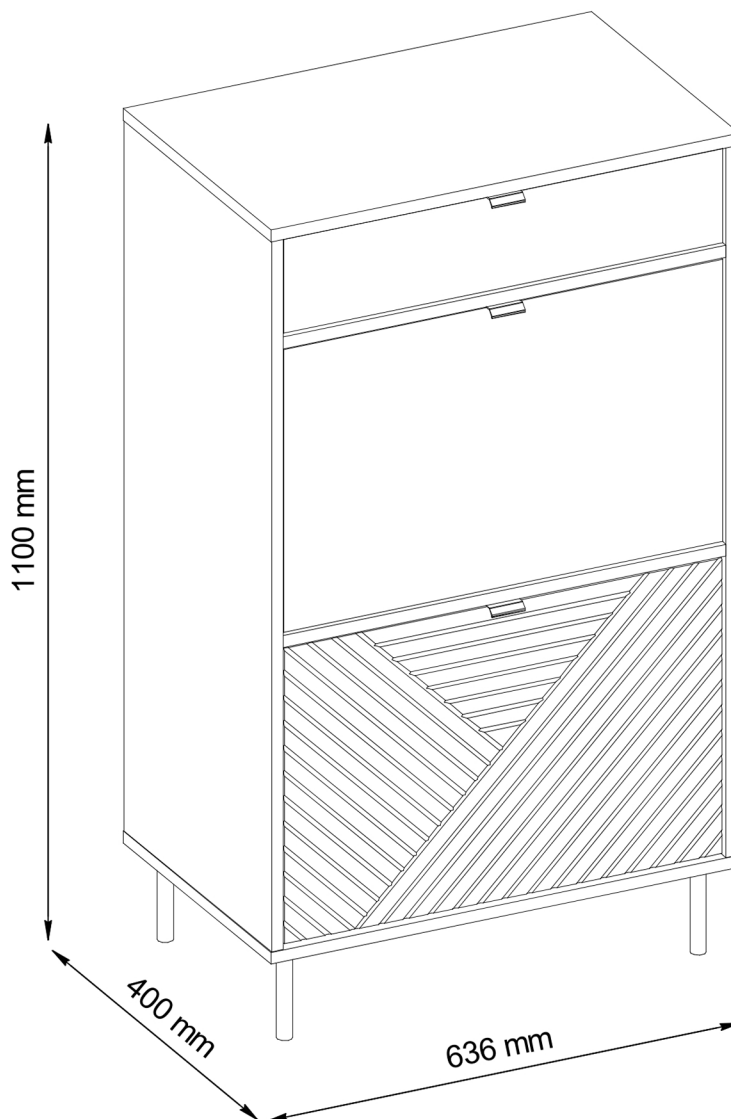
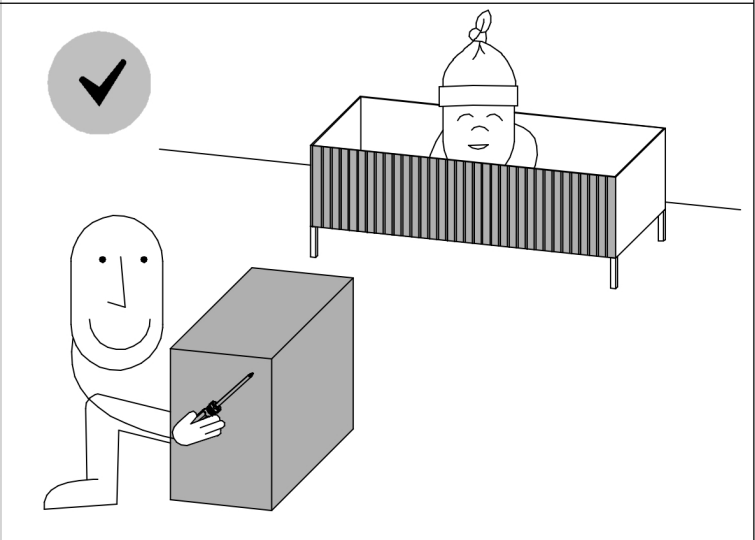
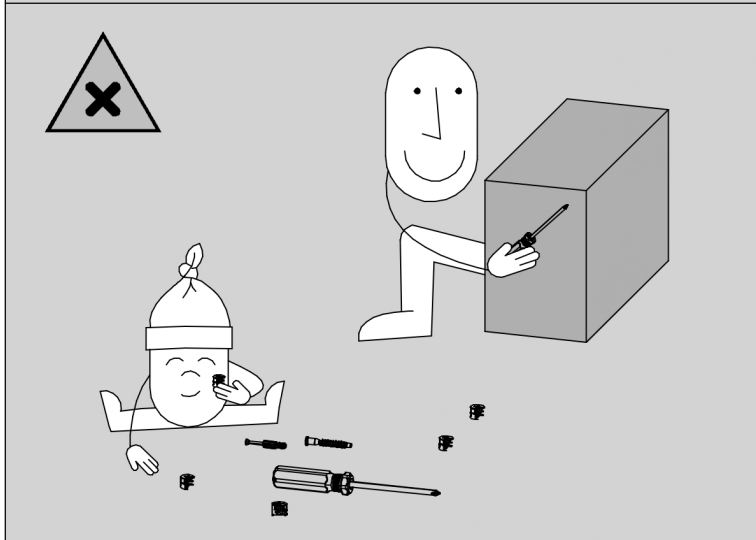
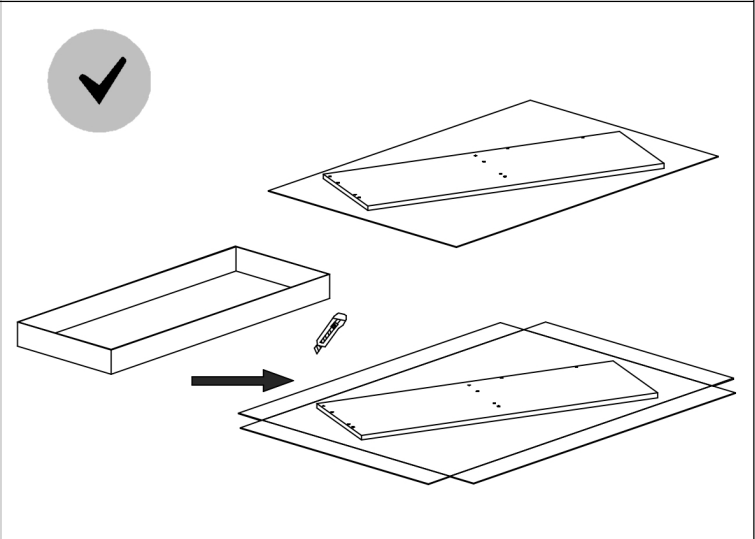
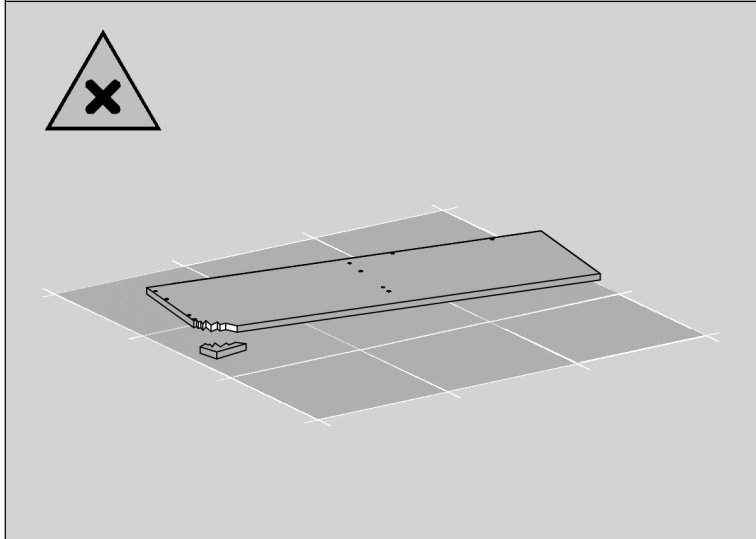
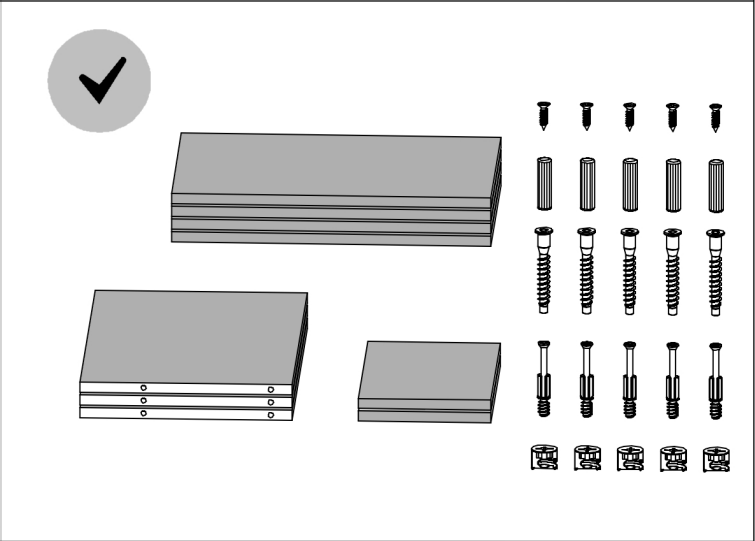
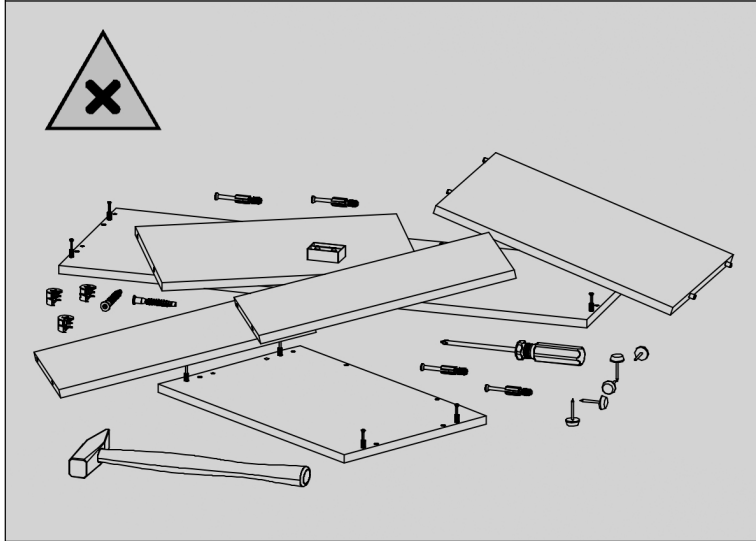
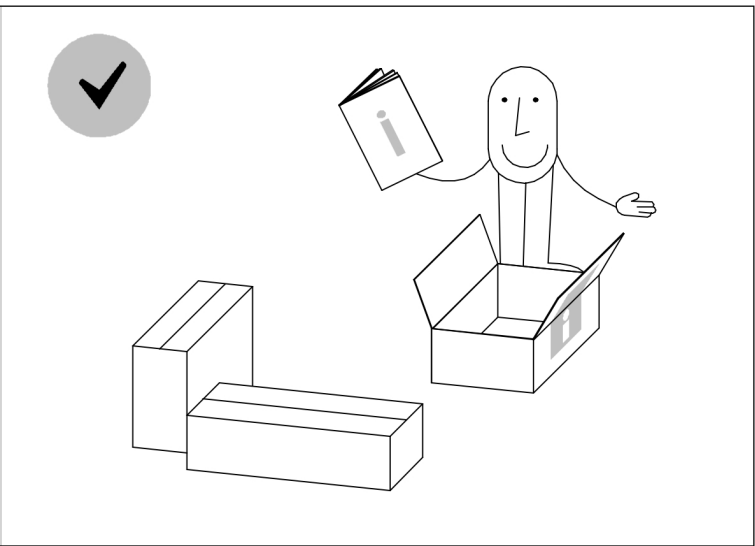
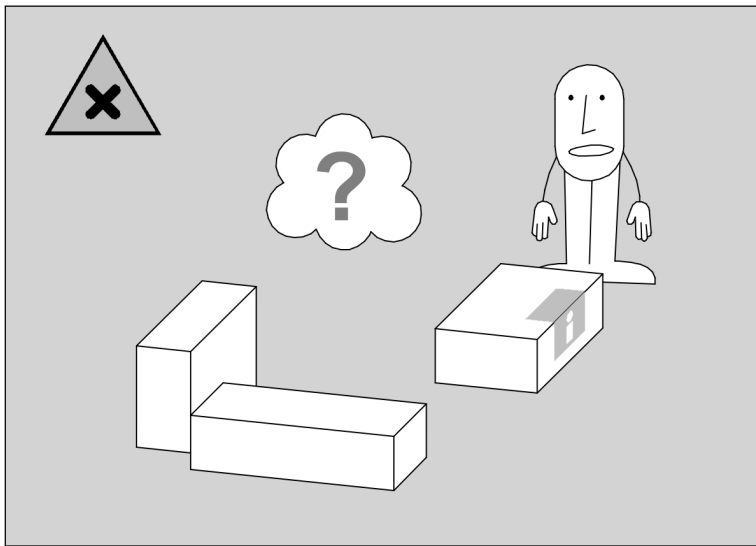


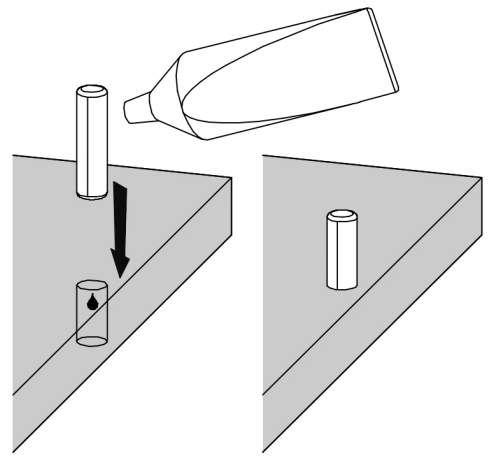
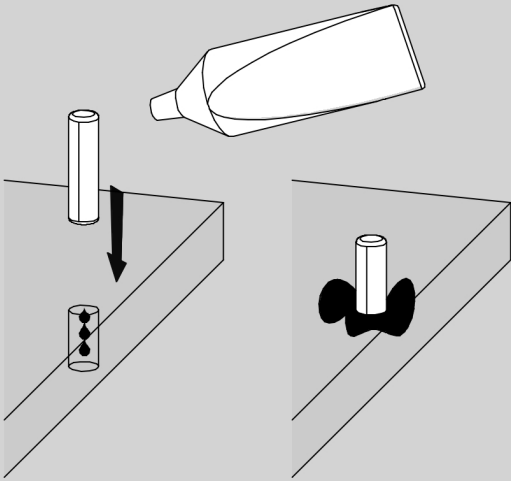
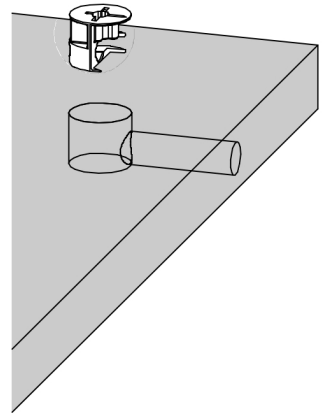
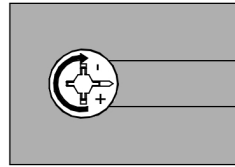
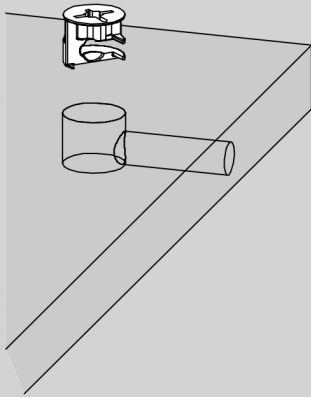
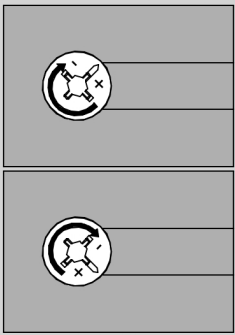
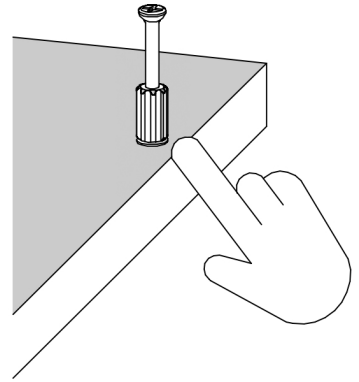
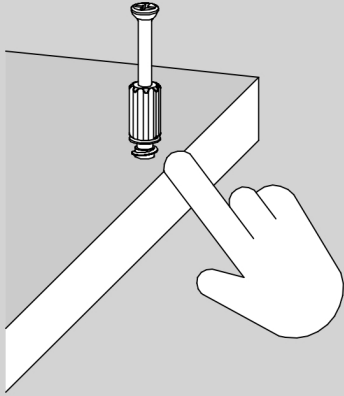
EYCO 2D1S



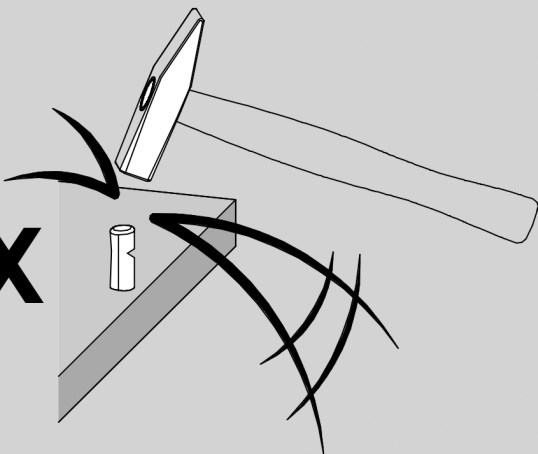
70 min



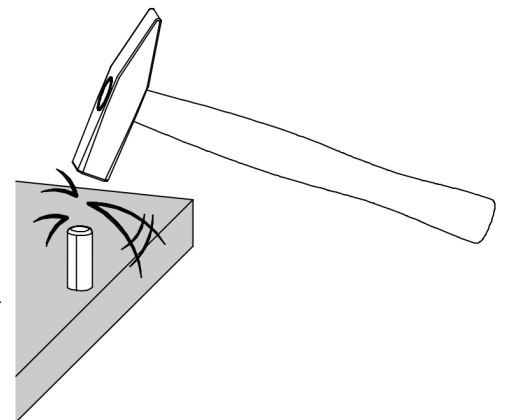


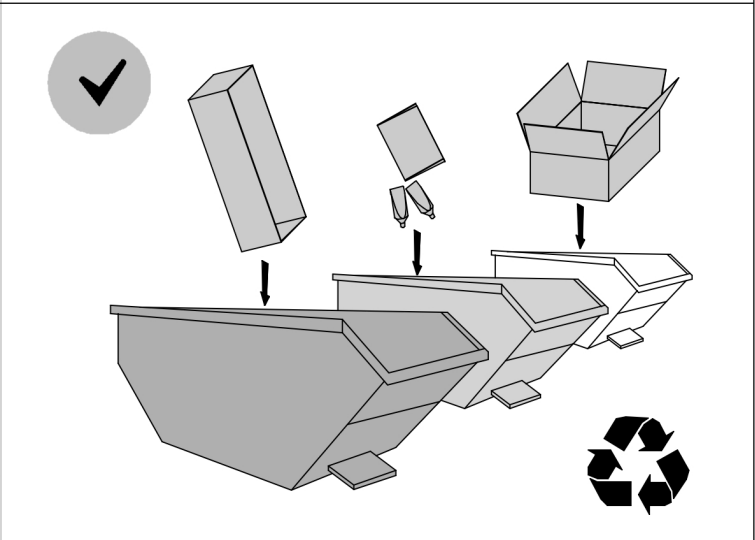
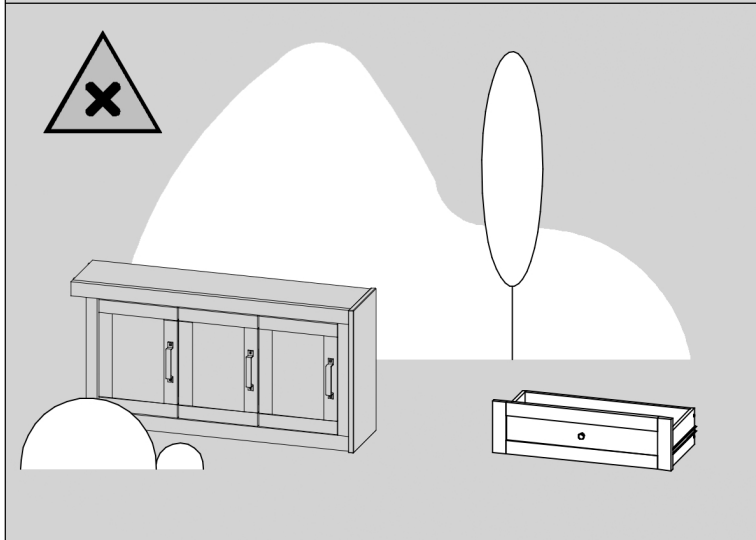
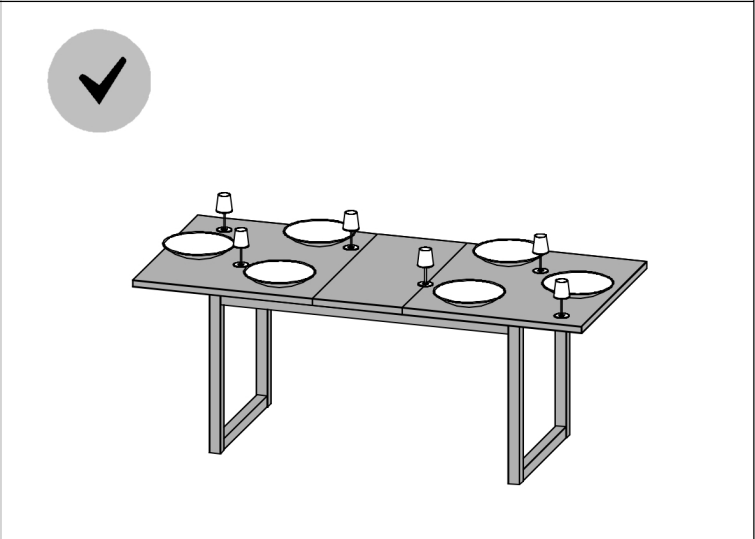
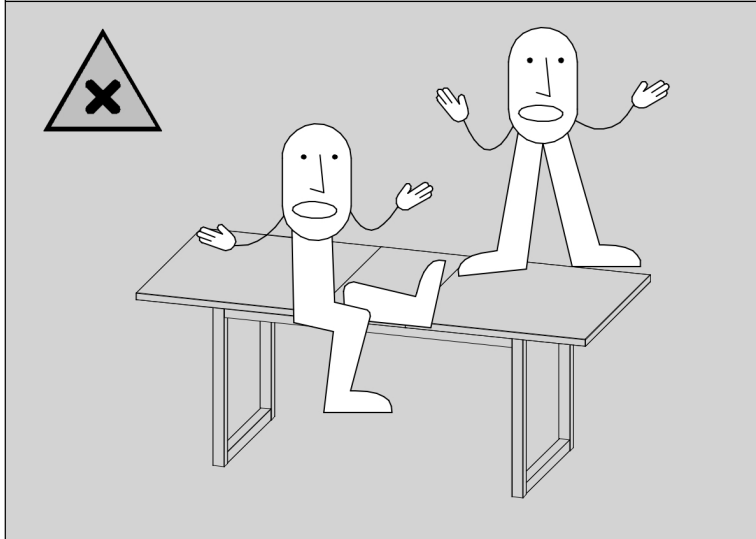
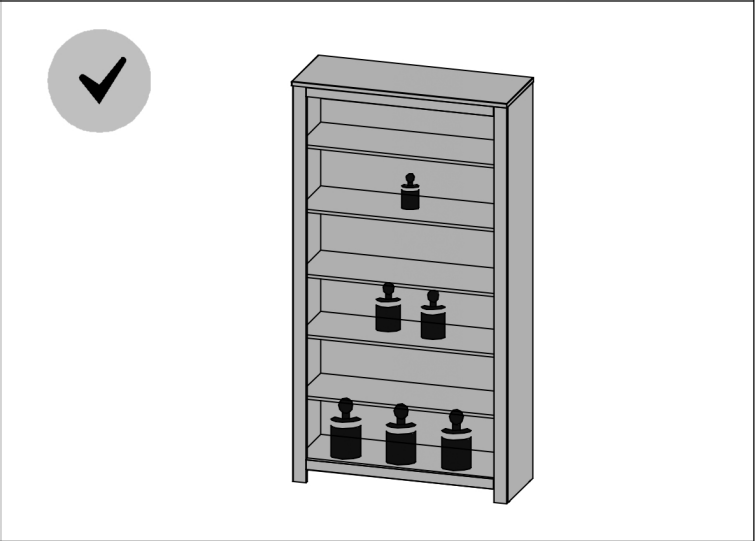
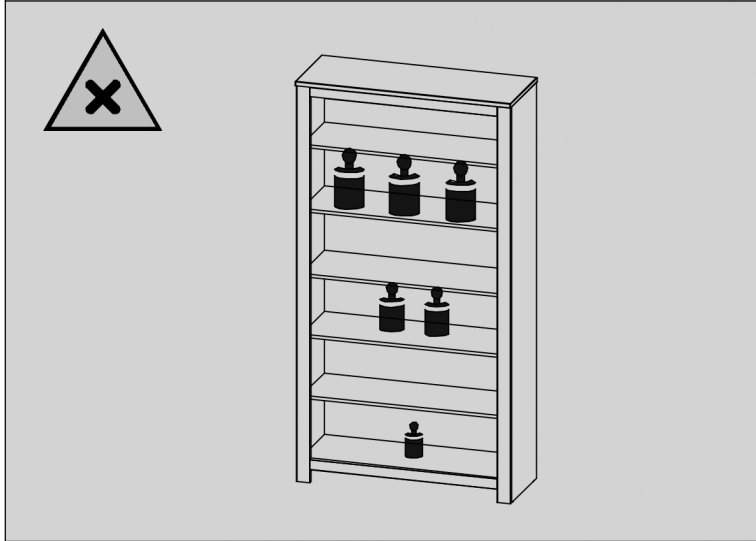
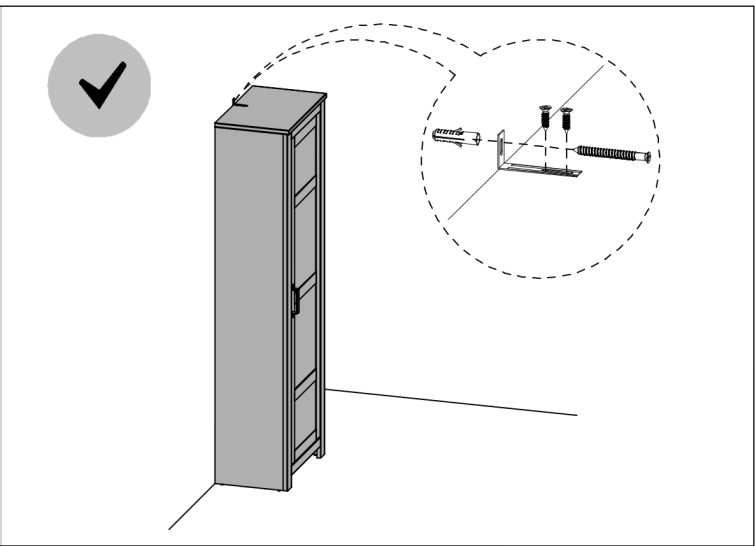
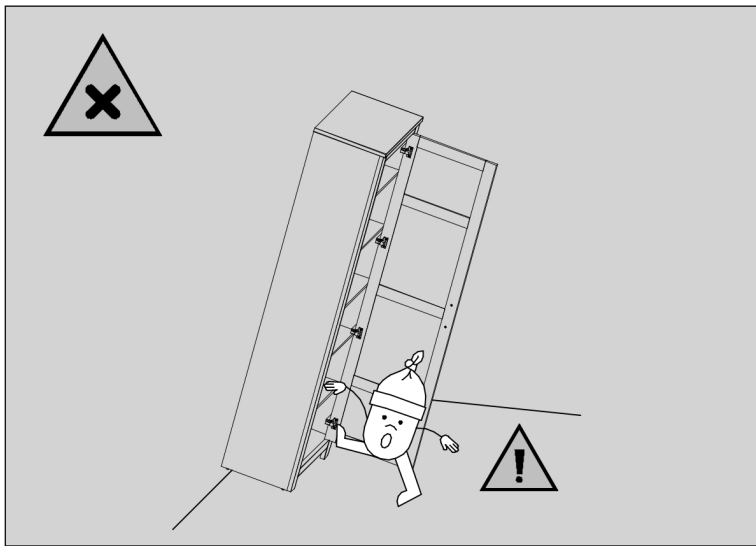


1X



3X





EN

Furniture containing wood-based panels (particle board, fibreboard, plywood etc.) may emit into indoor air inconsiderable amounts of substances used in the production processes. The level of this emission is examined and it meets the applicable standards. After assembling the furniture, it is advised to regularly ventilate the room where the furniture stands, which should last about four weeks or until the smell is eliminated.

SK

Z nábytku, ktorý má niektoré časti vyrobené z panelov na báze dreva (drevotrieskové dosky, drevovláknité dosky, preglejka atď.), sa môžu do ovzdušia v interiéri uvoľňovať zanedbateľné množstvá látok používaných vo výrobných procesoch. Úroveň týchto emisií je kontrolovaná a spĺňa platné normy. Po zložení nábytku sa odporúča pravidelne vetrať miestnosť, v ktorej ste umiestnili zmontovaný nábytok. Vetrajte približne štyri týždne alebo kým zápach nezmizne.

CZ

Z nábytku, který má některé části vyrobené z panelů na bázi dřeva (dřevotřískové desky, dřevovláknité desky, překližka apod.), se mohou do ovzduší v interiéru uvolňovat zanedbatelné množství látek používaných ve výrobních procesech. Úroveň těchto emisí je kontrolována a splňuje platné normy. Po sestavení nábytku se doporučuje pravidelně větrat místnost, ve které jste smontovaný nábytek umístili. Větrejte přibližně čtyři týdny nebo dokud zápach nezmizí.

HR

Iz namještaja koji ima neke dijelove izrađene od ploča na bazi drva (iverica, ploče od prešanih drvnih vlakana, šperploča itd.), mogu u zatvorenom prostoru oslobađati zanemarljive količine tvari korištenih u proizvodnim procesima. Razina tih emisija je kontrolirana i zadovoljava važeće norme. Nakon sastavljanja namještaja preporučuje se redovito prozračivanje prostorije u kojoj ste postavili sastavljeni namještaj. Prozračujte otprilike četiri tjedna ili dok miris ne nestane.

HU

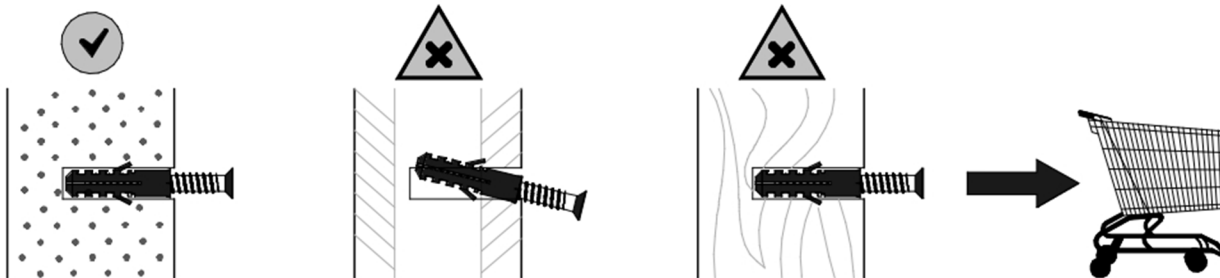
A bútorkból, amelyek egyes részei faalapú lapokból készültek (például faforgácslapok, farostlemezek, rétegelt lemezek stb.), a gyártási folyamatok során felhasznált anyagokból elenyésző mennyiségű anyag szabadulhat fel a beltéri levegőbe. Ezeknek a kibocsátásoknak a szintje ellenőrzött, és megfelel az érvényben lévő szabványoknak. A bútor összeszerelése után javasolt rendszeresen szellőztetni azt a helyiséget, ahová a bútor került. Javasolt körülbelül négy hétig szellőztetni, vagy addig, amíg a szag meg nem szűnik.

RO

Din mobilierul care are unele părți realizate din panouri pe bază de lemn (PAL, fibră de sticlă, placaj etc.), cantități neglijabile de substanțe utilizate în procesele de fabricație pot fi eliberate în aerul din interior. Nivelul acestor emisii este controlat și respectă standardele aplicabile. După asamblarea mobilierului, se recomandă ventilarea regulată a camerei în care ați așezat mobilierul asamblat. Ventilați timp de aproximativ patru săptămâni sau până când mirosul dispare.

SI

Pri pohištvu, ki ima nekatere dele izdelane iz lesnih plošč (iverne plošče, vlaknene plošče, vezane plošče itd.), se lahko v zrak v prostoru sproščajo zanemarljive količine snovi, ki se uporabljajo v proizvodnih procesih. Raven teh emisij je nadzorovana in skladna z veljavnimi standardi. Ko je pohištvo sestavljeno, je priporočljivo redno prezračevati prostor, v katerega ste postavili sestavljeno pohištvo. Prezračujte približno štiri tedne ali dokler vonj ne izgine.



EN

Before suspending or fixing furniture to the wall (in order to prevent falling over), check the type and strength of the wall. Select wall plugs and screws appropriate for the given type of the wall. In the case of doubts, contact a specialist. The installation must be performed by a competent person. **WARNING!!!** If the rawlplugs with screws are attached to the product, then they are intended only for walls made of solid and homogeneous materials.

SK

Pred zavesením nábytku alebo jeho pripevnením na stenu (za účelom zaistenia pred prevrátením) predtým skontrolujte druh a odolnosť steny. Vyberte k druhu steny vhodné hmoždinky a skrutky. V prípade pochybností kontaktujte špecialistu. Montáž musí byť vykonaná kompetentnou osobou. **POZOR!!!** Pokiaľ sú k výrobku priložené hmoždinky so skrutkami, sú určené len a výhradne do stien zhotovených z masivných a homogénnych materiálov.

CZ

Před zavěšením nábytku nebo jeho připevněním ke stěně (za účelem zajištění proti převrácení) nejprve zkontrolujte typ a pevnost stěny. Vyberte vhodné hmoždinky a šrouby odpovídající danému typu stěny. V případě pochybností kontaktujte odborníka. Montáž musí provést kompetentní osoba. **POZOR!!!** Pokud jsou k výrobku přiloženy hmoždinky a šrouby, jsou určeny pouze a výhradně pro použití ve stěnách zhotovených z masivních a homogenních materiálů.

HR

Prije vješanja namještaja ili njegova pričvršćivanja na zid (radi osiguranja od prevrtanja) prethodno provjerite vrstu i otpornost zida. Odaberite tiplje i vijke prikladne za konkretnu vrstu i stanje zida. U slučaju sumnje kontaktirajte stručnjaka. Montažu mora izvršiti kompetentna osoba. **POZOR!!!** Ako su uz proizvod priloženi tiplji sa vijcima, namijenjeni su isključivo za zidove izrađene od masivnih i homogenih materijala.

HU

A bútor falra akasztása vagy falhoz való rögzítése (a felborulás elleni védelem céljából) előtt ellenőrizze a fal típusát és teherbírását. A fal típusának megfelelő tipliket és csavarokat válasszon. Készség esetén forduljon szakemberhez. A szerelést hozzáértő személynek kell elvégeznie.

FIGYELEM! Amennyiben a termékhez tiplik és csavarok is vannak mellékelve, azok kizárólag tömör, homogén anyagból készült falakhoz használhatók.

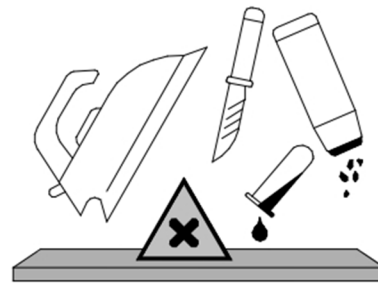
RO

Înainte de a agăța mobilierul sau de a-l atașa pe perete (pentru a vă asigura împotriva răsturnării), verificați în prealabil tipul și rezistența peretelui. Selectați diblurile și șuruburile corespunzătoare pentru tipul de perete. În caz de îndoială, contactați un specialist. Instalarea trebuie efectuată de o persoană competentă. **ATENȚIE!!!** Dacă diblurile cu șuruburi sunt atașate la produs, acestea sunt destinate numai și exclusiv pereților din materiale solide și omogene.

SI

Preden pohištvo obesite ali pritrdite na steno (da se ne bi prevrnilo), predhodno preverite vrsto in odpornost stene. Izberite ustrezne čepke in vijake za vrsto stene. Če ste v dvomih, se obrnite na strokovnjaka. Namestitev mora opraviti usposobljena oseba.

POZOR!!! Če so izdelku priloženi čepi z vijaki, so ti namenjeni samo in izključno za stene iz trdnih in homogenih materialov.



EN - GUIDELINES FOR FURNITURE CARE - Please follow the below specified remarks in order to properly take care of your furniture: A clean dry soft fabric must be used for cleaning. If the furniture requires thoroughcleaning, then you can slightly moistened it with water or cleaning agent designed for furniture cleaning, and subsequently the cleaned elements must be wiped until they're dry. Metal and glass parts must be cleaned using commercially available cleaning agents designed for cleaning of this type of materials, in accordance with the included instructions. Do not use corrosive agents, scouring agents and other agents if their intended use is unknown. **The cleaning agents must have clear marking that they are intended for cleaning furniture. WARNING!!!** High gloss elements, from which the protective foil was removed, may be cleaned and used only after 72 hours.

SK - POKYNY OHLADOM STAROSTLIVOSTI O NÁBYTOK - Prosíme o dodržovanie nižšie uvedených poznámok pre správnu starostlivosť o nábytok: na čistenie používajte čistú, suchú a mäkkú handričku. Pokiaľ nábytok vyžaduje dôkladnejšie čistenie, možno ho ľahko navlhčiť vodou alebo čistiacim prípravkom určeným na čistenie nábytku a následne vytrieť čistené diely do sucha. Kovové a sklenené časti čistíte na trhu dostupnými prípravkami určenými na čistenie tohto typu materiálov zhodne s na nich umiestneným návodom. Nepoužívajte žieravé, brúsne a iné prípravky s neurčitým určením. **Čistiace prípravky musia mať jasné označenie, že sú určené na čistenie nábytku. POZOR!!!** Prvky vo vysokom lesku, z ktorých bola odstránená ochranná fólia, možno čistiť a používať až po uplynutí 72 hodín.

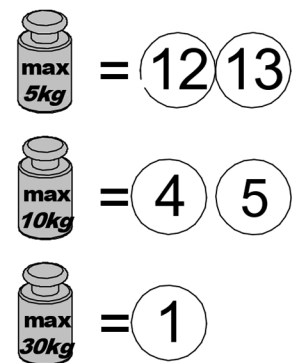
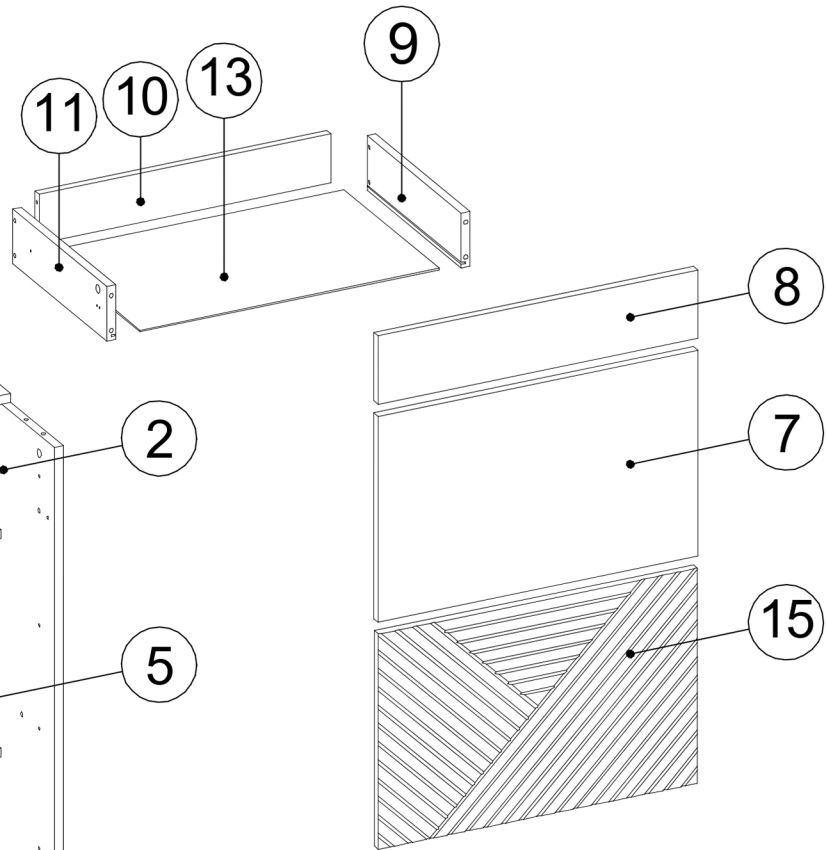
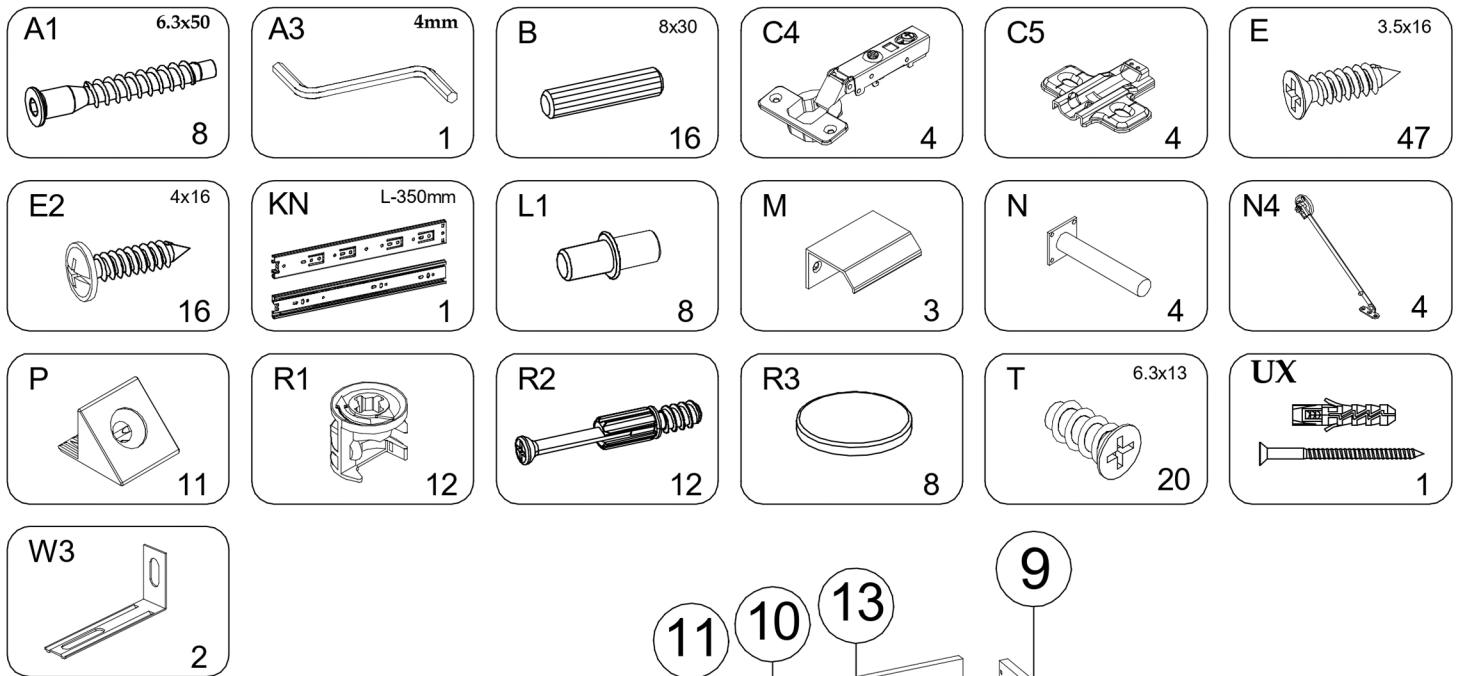
CZ - POKYNY K ÚDRŽBĚ NÁBYTKU - Prosíme o dodržování níže uvedených pokynů pro správnou péči o nábytek: K čištění použijte čistý, suchý a měkký hadřík. Pokud nábytek vyžaduje důkladnější čištění, je možné hadřík lehce navlhčit vodou nebo čisticím prostředkem určeným na nábytek a následně otřít čištěné části do sucha. Kovové a skleněné části čistíte prostředky dostupnými na trhu, které jsou určeny k čištění tohoto typu materiálů, a to v souladu s pokyny uvedenými na obalu. Nepoužívejte žíravé, abrazivní ani jinak neurčené čisticí prostředky. **Čisticí prostředky musí být jasně označeny jako vhodné pro čištění nábytku. POZOR!!!** Prvky s vysokým leskem, z nichž byla odstraněna ochranná fólie, lze čistit a používat až po uplynutí 72 hodin.

HR - UPUTE ZA NJEGU NAMJEŠTAJA - Molimo pridržavanje se dolje navedenih napomena za pravilnu njegu namještaja: za čišćenje koristite čistu, suhu i meku krpu. Ako namještaj zahtijeva temeljitije čišćenje, možete ga lagano navlažiti vodom ili sredstvom za čišćenje namijenjenim za čišćenje namještaja te zatim obrisati očišćene dijelove dok ne budu suhi. Metalne i staklene dijelove čistite na tržištu dostupnim sredstvima namijenjenim za čišćenje ovog tipa materijala u skladu s na njima postavljenim uputama. Nemojte koristiti jetke, abrazivne i druge pripravke neodređene namjene. **Sredstva za čišćenje moraju imati jasnu oznaku da su namijenjena za čišćenje namještaja. POZOR!!!** Elementi visokog sjaja s kojih je uklonjena zaštitna folija mogu se čistiti i koristiti tek nakon proteka 72 sata.

HU - ÚTMUTATÓ A BÚTOROK HELYES ÁPOLÁSÁHOZ - Kérjük, tartsa be az alábbi útmutatót a bútor megfelelő karbantartása érdekében: A bútor tisztításához használjon tiszta, száraz és puha rongyot. Amennyiben alaposabb tisztításra van szükség, a rongyot enyhén megnedvesítheti vízzel vagy kifejezetten bútorápolásra alkalmas tisztítószerezrel, majd törölje szárazra a kezelt felületeket. A fém- és üvegfelületeket a piacon kapható, az adott anyaghoz ajánlott tisztítószerekkel tisztítsa a csomagoláson feltüntetett utasítások szerint. Ne használjon maró hatású, súrolószert tartalmazó vagy nem egyértelmű rendeltetésű tisztítószereket. **A kiválasztott termékeken világosan fel kell lennie tüntetve, hogy bútorápolásra alkalmasak. FIGYELEM!** A magasfényű felületek, amelyekről az védőfóliát eltávolították, csak 72 óra elteltével tisztíthatók és használhatók.

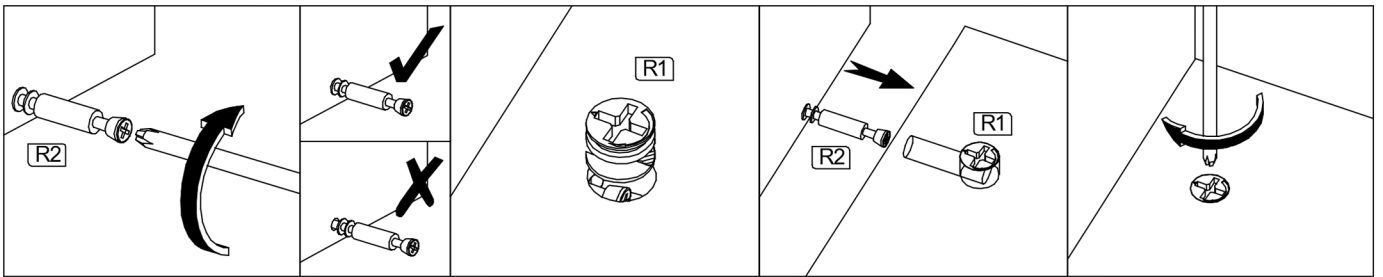
RO - INSTRUCȚIUNI PENTRU ÎNGRIJIREA MOBILIERULUI - Vă rugăm să urmați notele de mai jos pentru îngrijirea corespunzătoare a mobilierului: utilizați o cârpă curată, uscată și moale pentru curățare. Dacă mobilierul necesită o curățare mai amănunțită, acesta poate fi ușor umezit cu apă sau cu un produs de curățare destinat curățării mobilierului, apoi ștergeți piesele curățați uscate. Curățați piesele metalice și din sticlă cu produse disponibile în comerț concepute pentru curățarea acestui tip de material în conformitate cu instrucțiunile amplasate pe ele. Nu utilizați preparate caustice, abrazive și alte preparate cu scop nedeterminat. **Produsele de curățare trebuie să aibă o indicație clară că sunt destinate curățării mobilierului. ATENȚIE!!!** Elementele cu luciu ridicat, din care a fost îndepărtată folia protectoare, pot fi curățate și utilizate numai după 72 de ore.

SI - NAVODILA ZA NEGO POHIŠTVA - Za pravilno nego pohištva upoštevajte spodnje opombe: za čišćenje uporabljajte čisto, suho in mehko krpo. Če je pohištvo potrebno temeljitje čišćenje, ga lahko rahlo navlažite z vodo ali čistilom, namenjenim za čišćenje pohištva, in nato obrišete do suhega. Kovinske in steklene dele očistite s komercialno dostopnimi sredstvi, namenjenimi za čišćenje tovrstnih materialov, v skladu z navodili na delih. Ne uporabljajte jedkih, abrazivnih ali drugih izdelkov z nedoločnim namenom. **Na čistilih mora biti jasno označeno, da so namenjena čišćenju pohištva. POZOR!!!** Elementi z visokim sijajem, s katerih je bila odstranjena zaščitna folija, se lahko očistijo in uporabijo šele po preteku 72 ur.

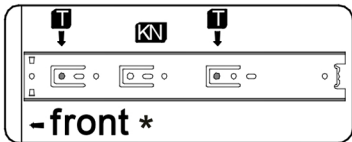


	Rozmer; Rozměr				Kód Broj Koda Cod	Balík balíček csomag paket pachet
	Dimenzió					
	Dimenzija					
	Dimenzije					
	Dimensiune					

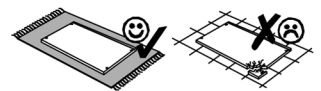
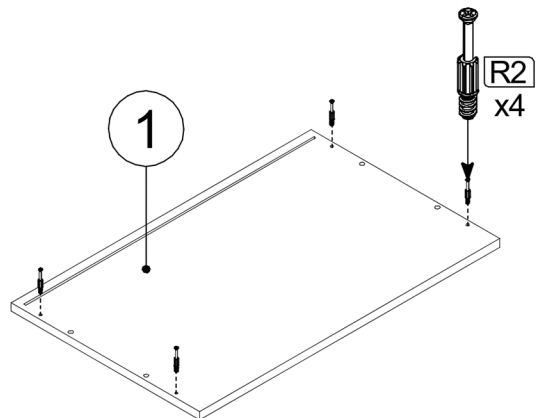
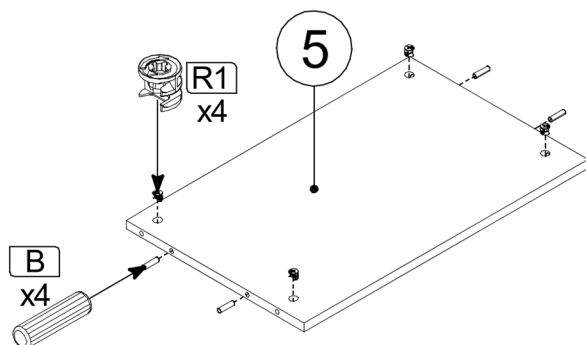
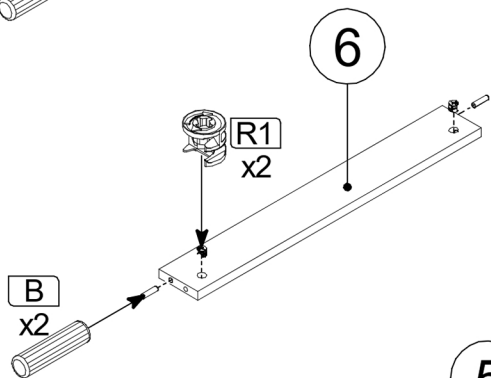
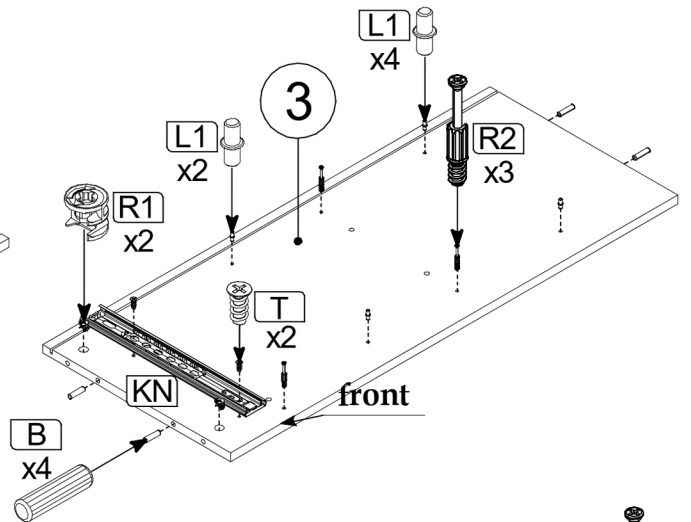
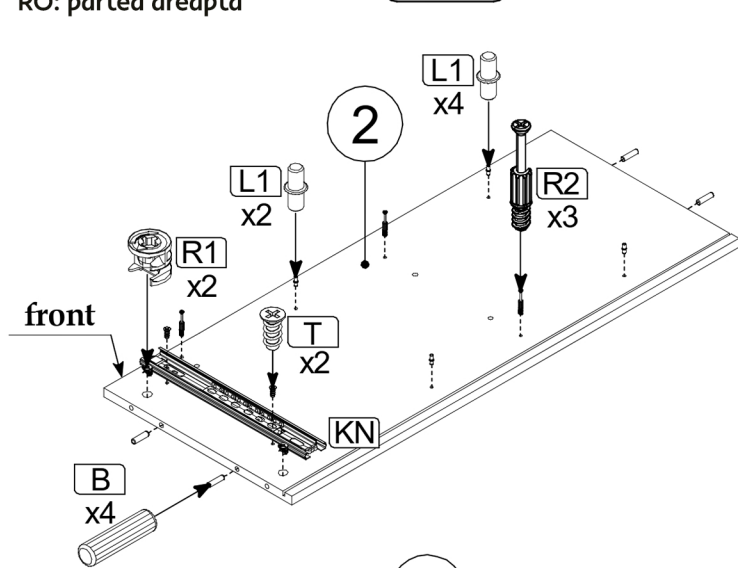
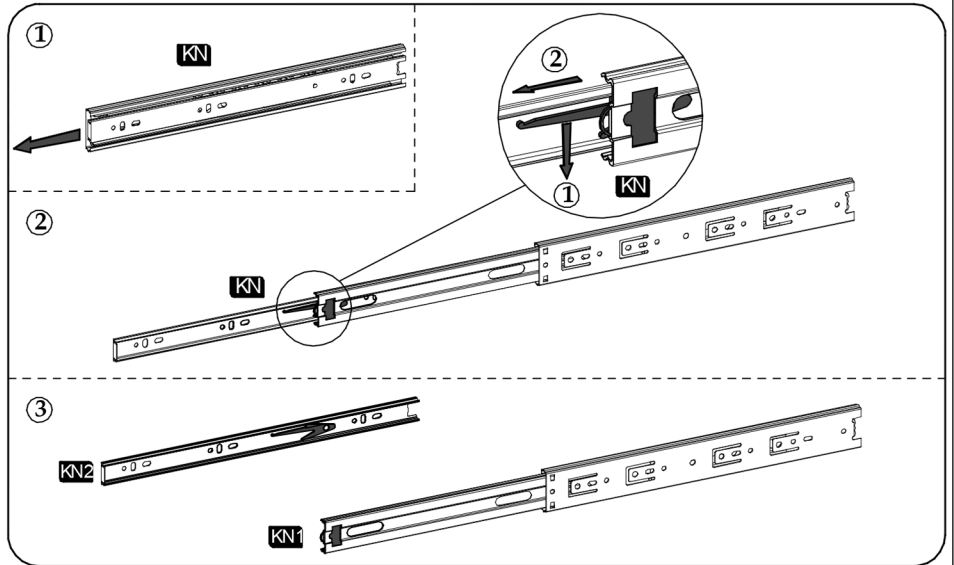
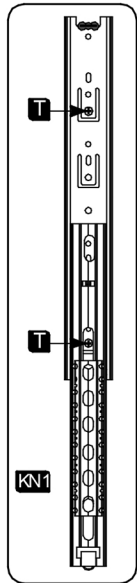
1	636	400	16	1	1004	1/1	6	602	82	16	1	1006	1/1	11	350	100	16	1	1015	1/1
2	948	399	16	1	1001	1/1	7	596	377	16	1	1011	1/1	12	601	358	16	2		1/1
3	948	399	16	1	1002	1/1	8	596	125	16	1	1012	1/1	13	558	354	3	1		1/1
4	636	400	16	1	1003	1/1	9	350	100	16	2	1013	1/1	14	962	616	3	1	1007_v	1/1
5	602	378	16	1	1005	1/1	10	544.5	90	16	1	1014	1/1	15	598	398	16	1	1013_v	1/1



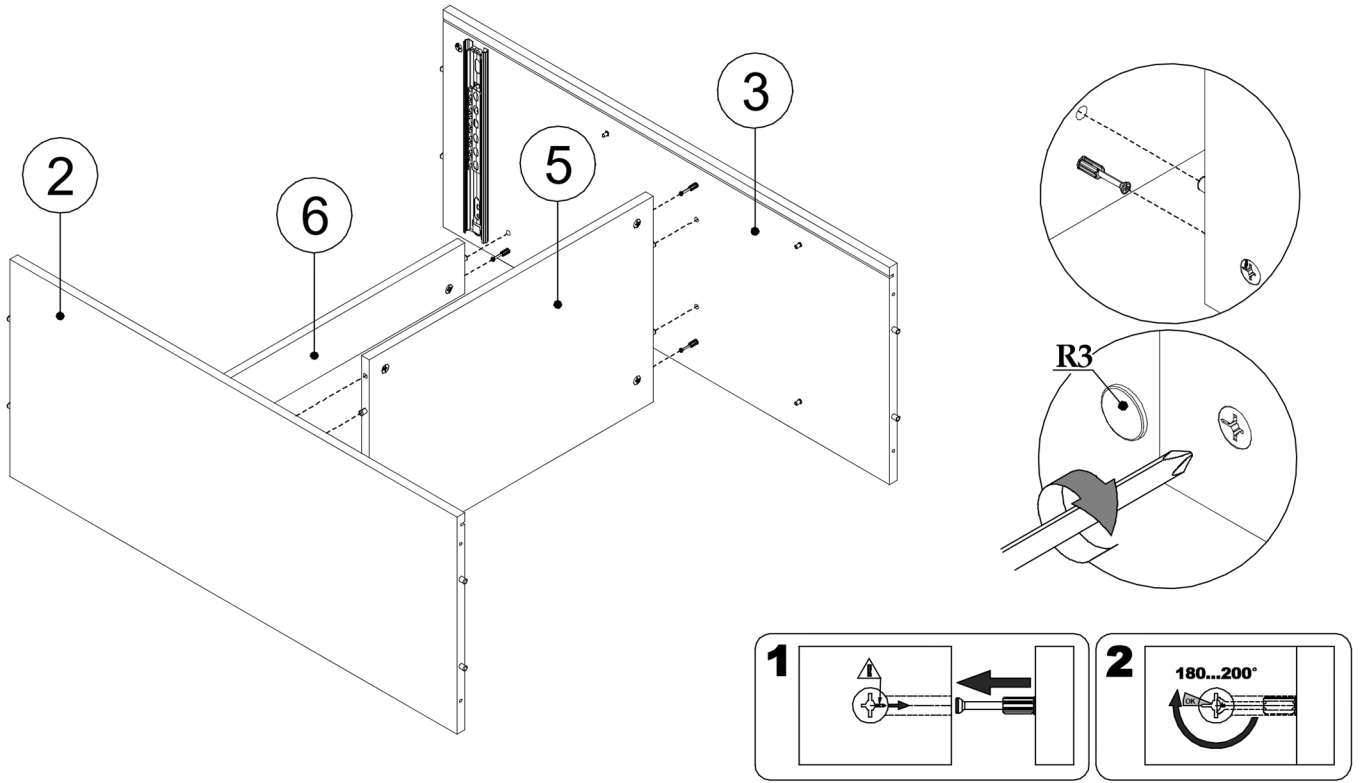
▶ 1



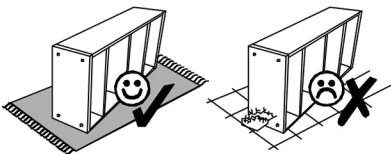
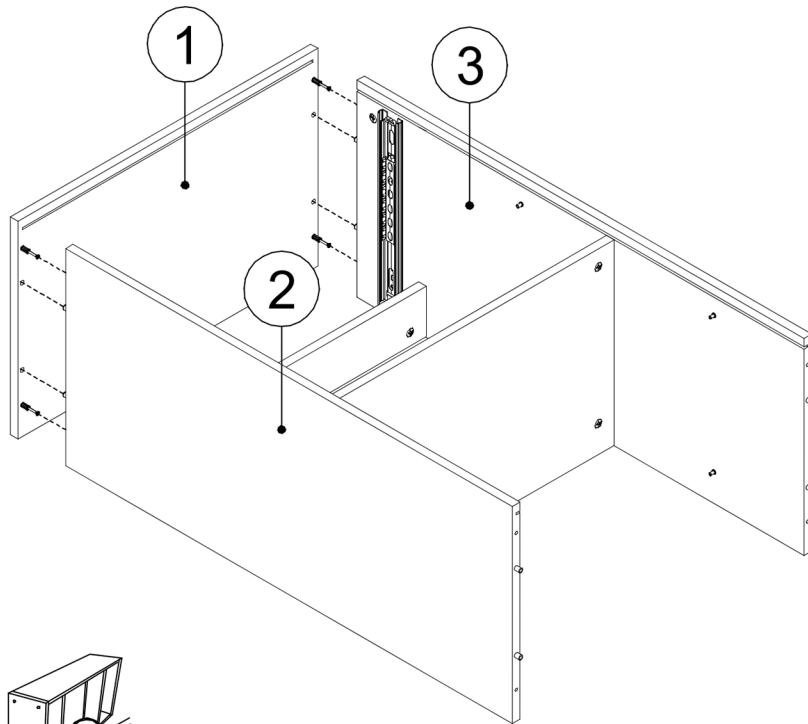
- * SK: pravá strana
- CZ: pravá strana
- SI: desna stran
- HR: desna strana
- HU: jobb oldal
- RO: partea dreaptă



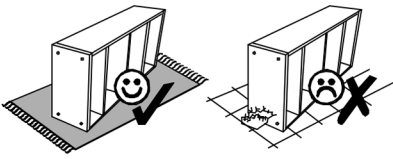
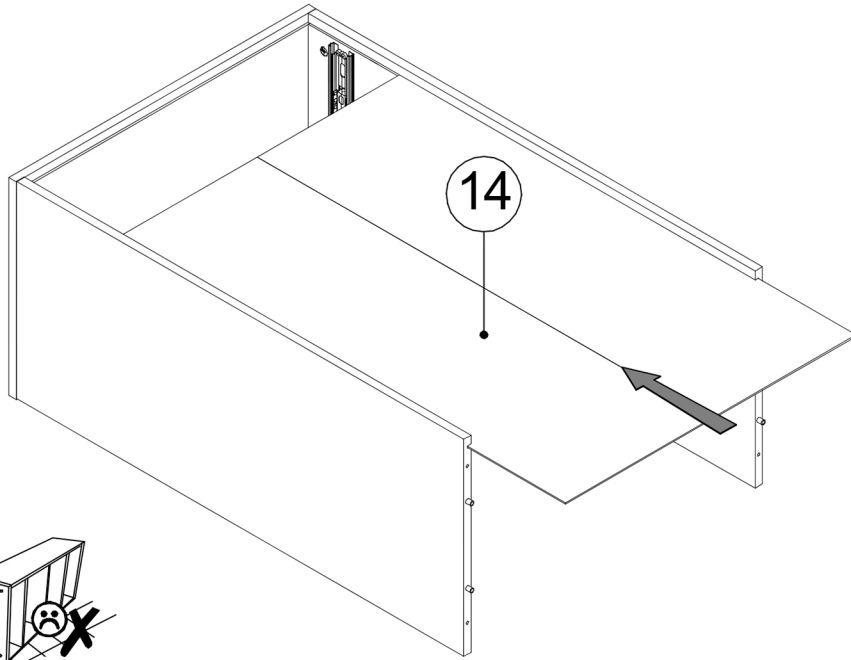
▶ 2



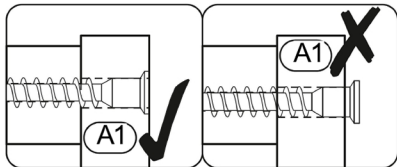
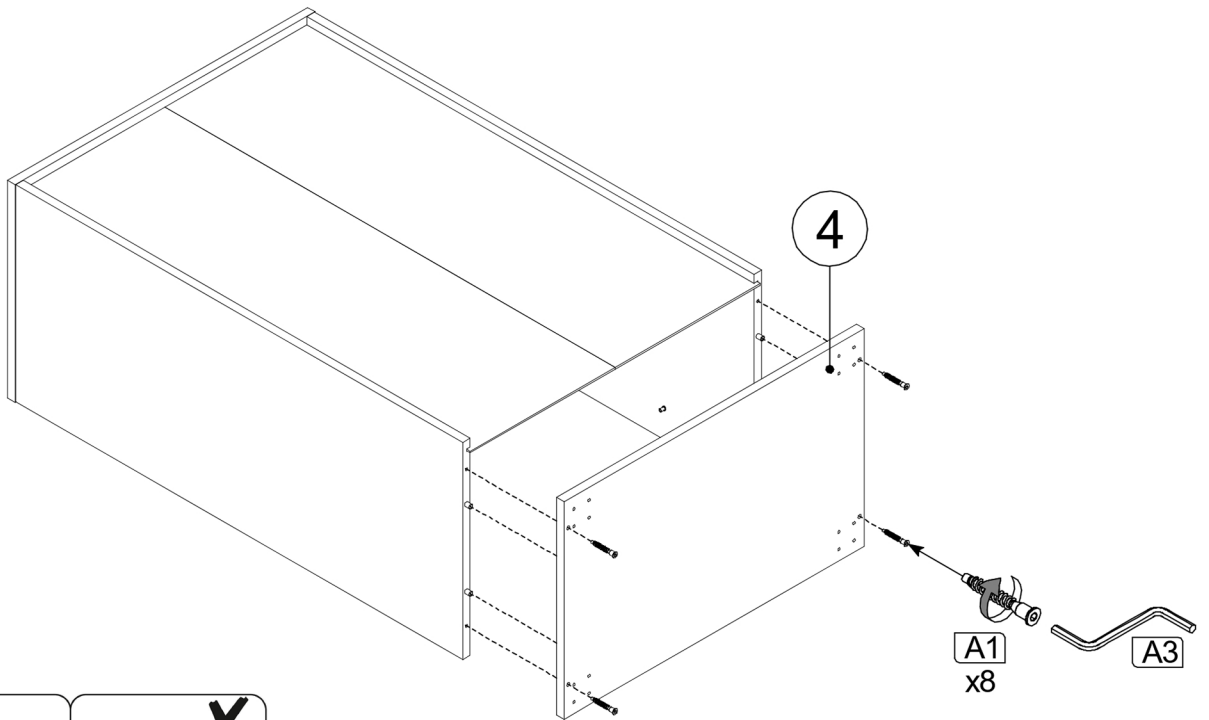
▶ 3



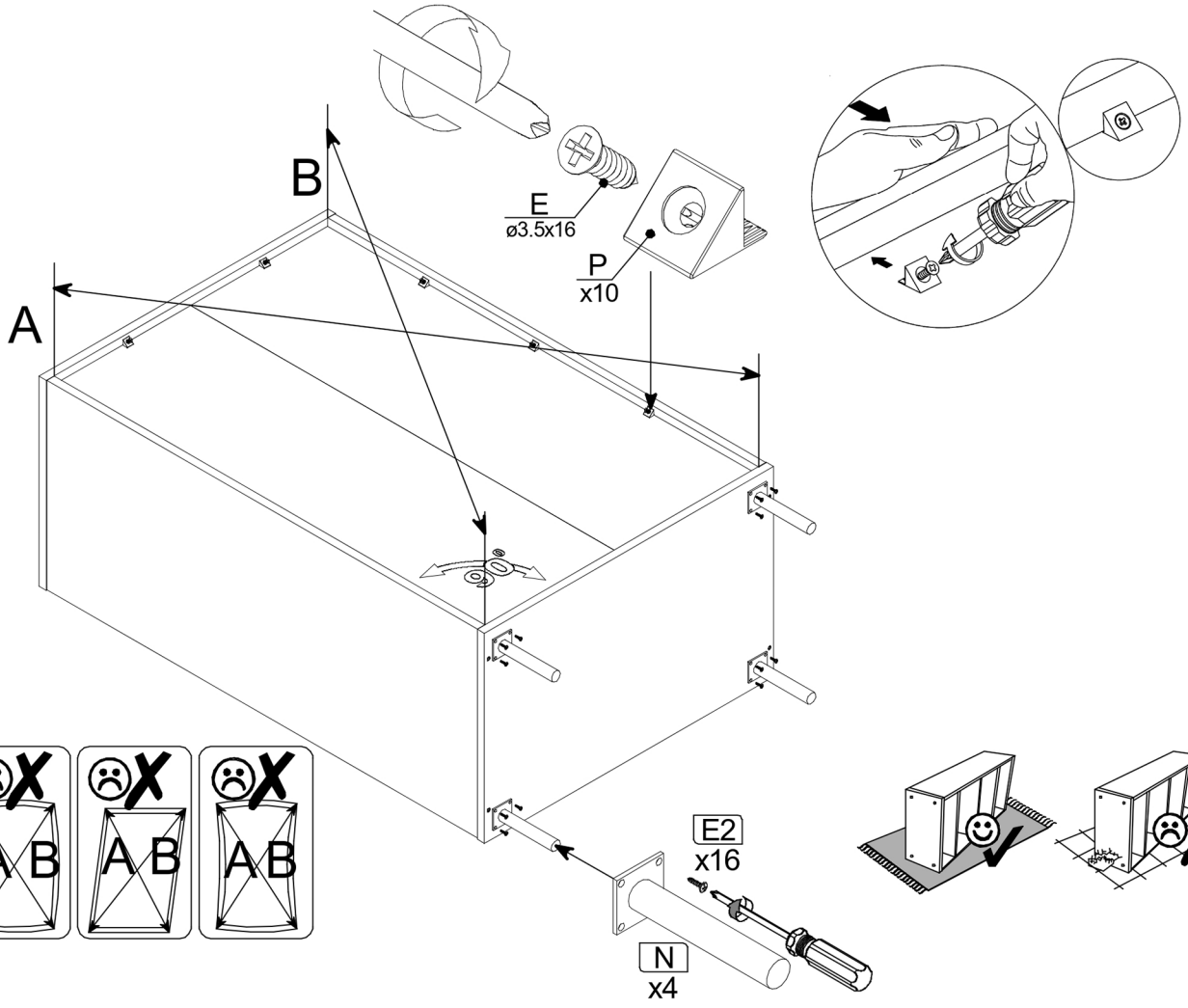
▶ 4



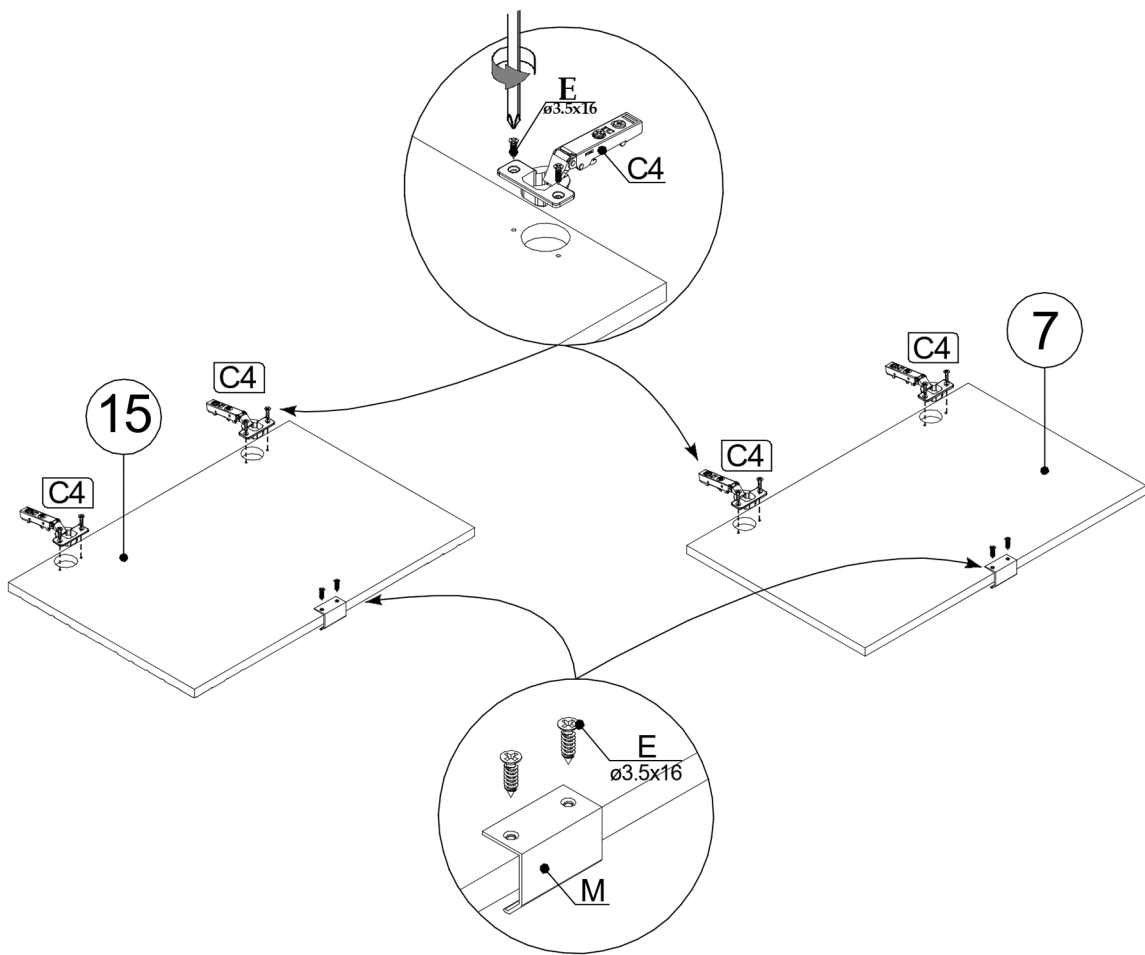
▶ 5



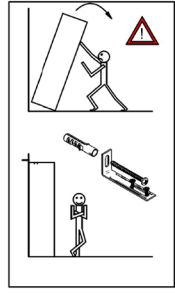
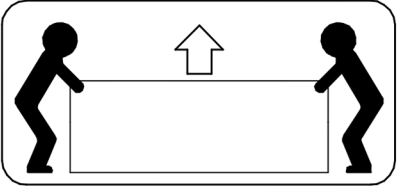
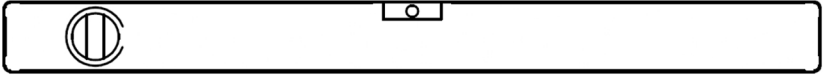
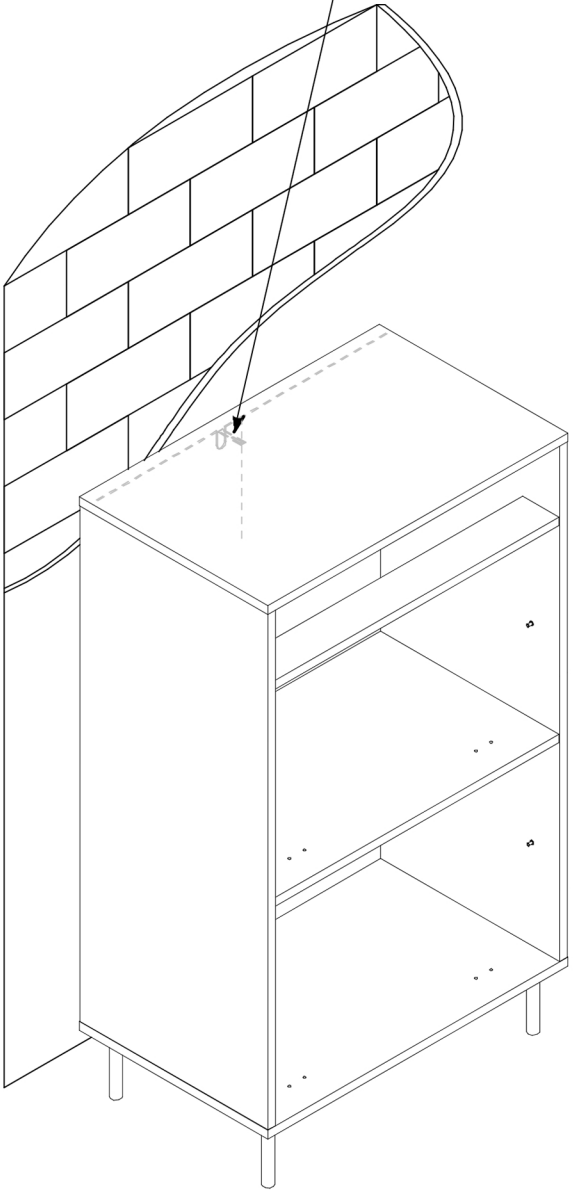
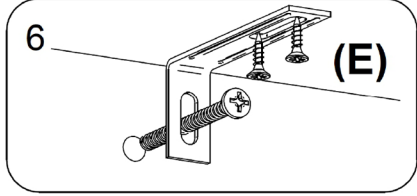
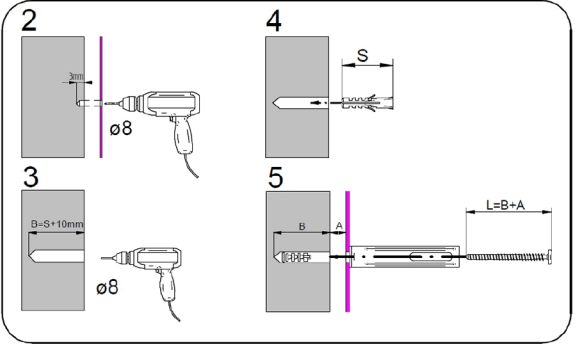
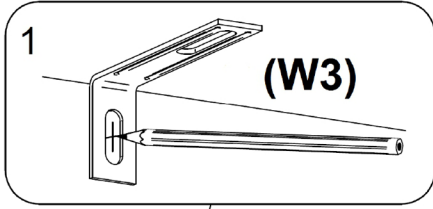
6



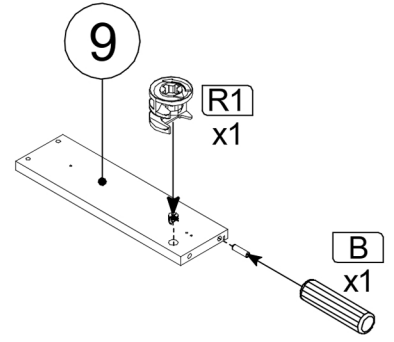
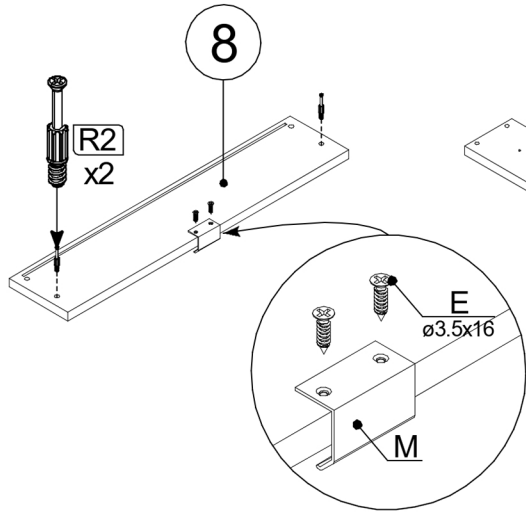
7



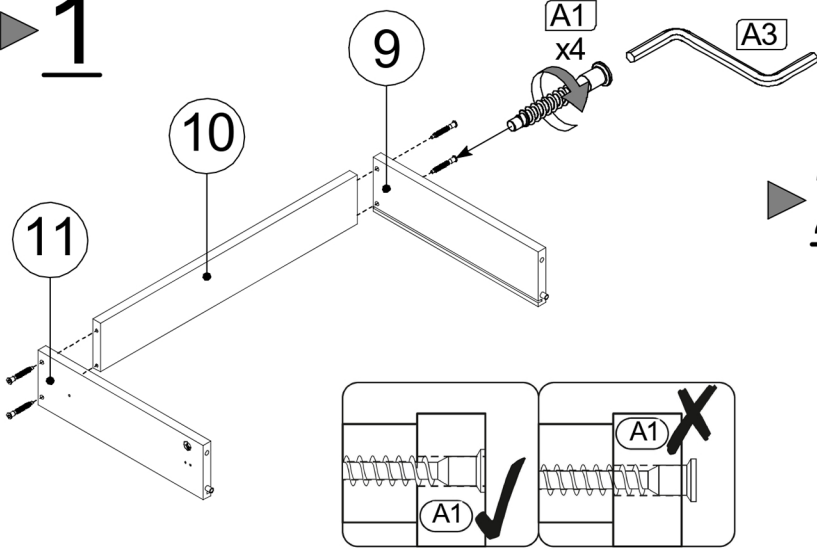
▶ 8



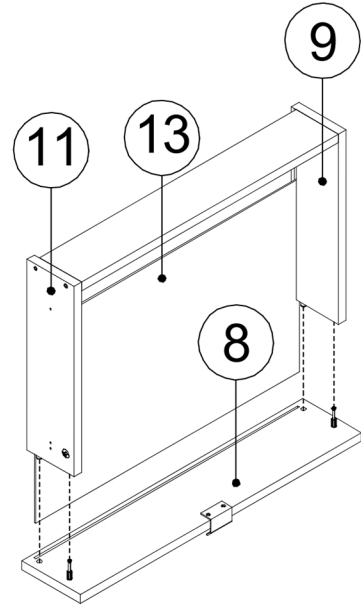
▶ **9**



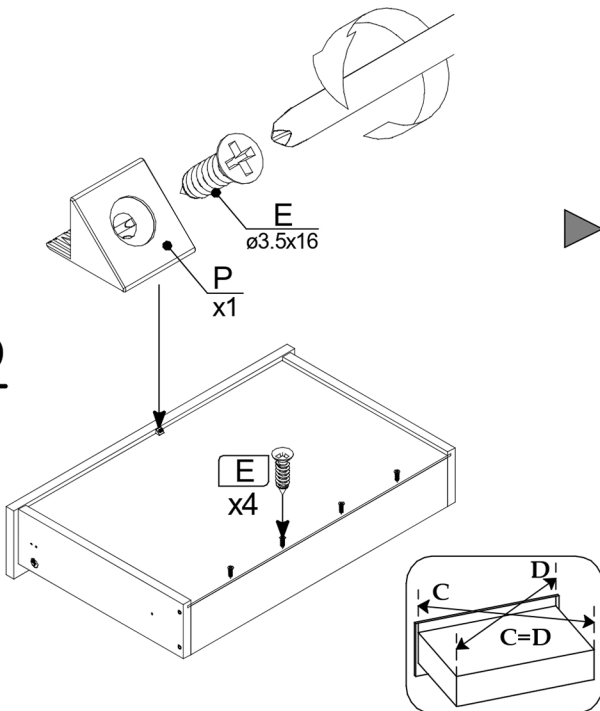
▶ **1**



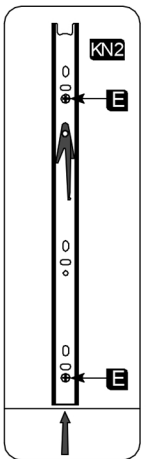
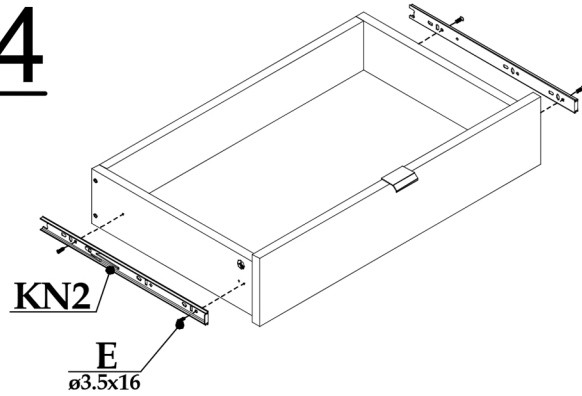
▶ **2**



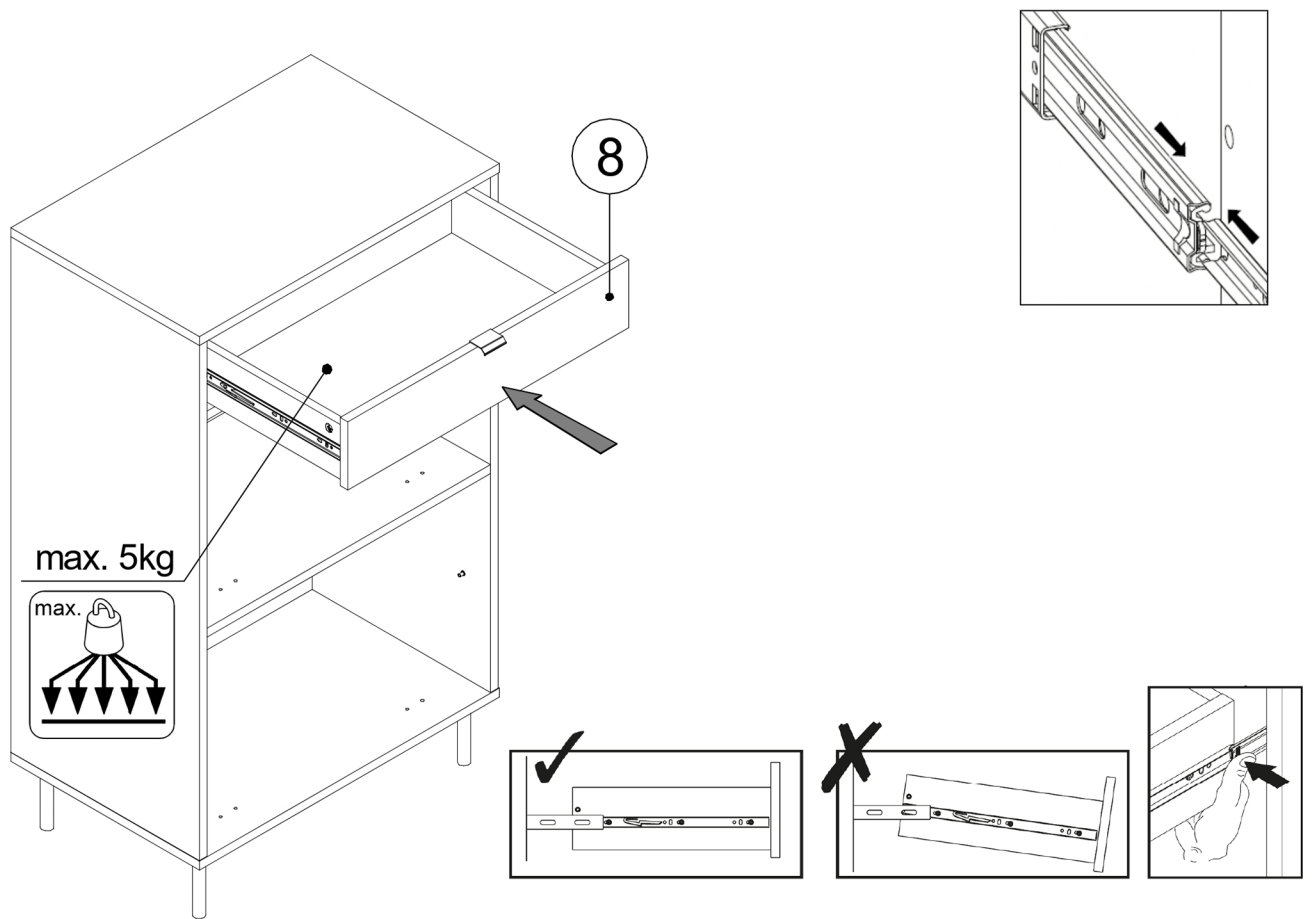
▶ **3**



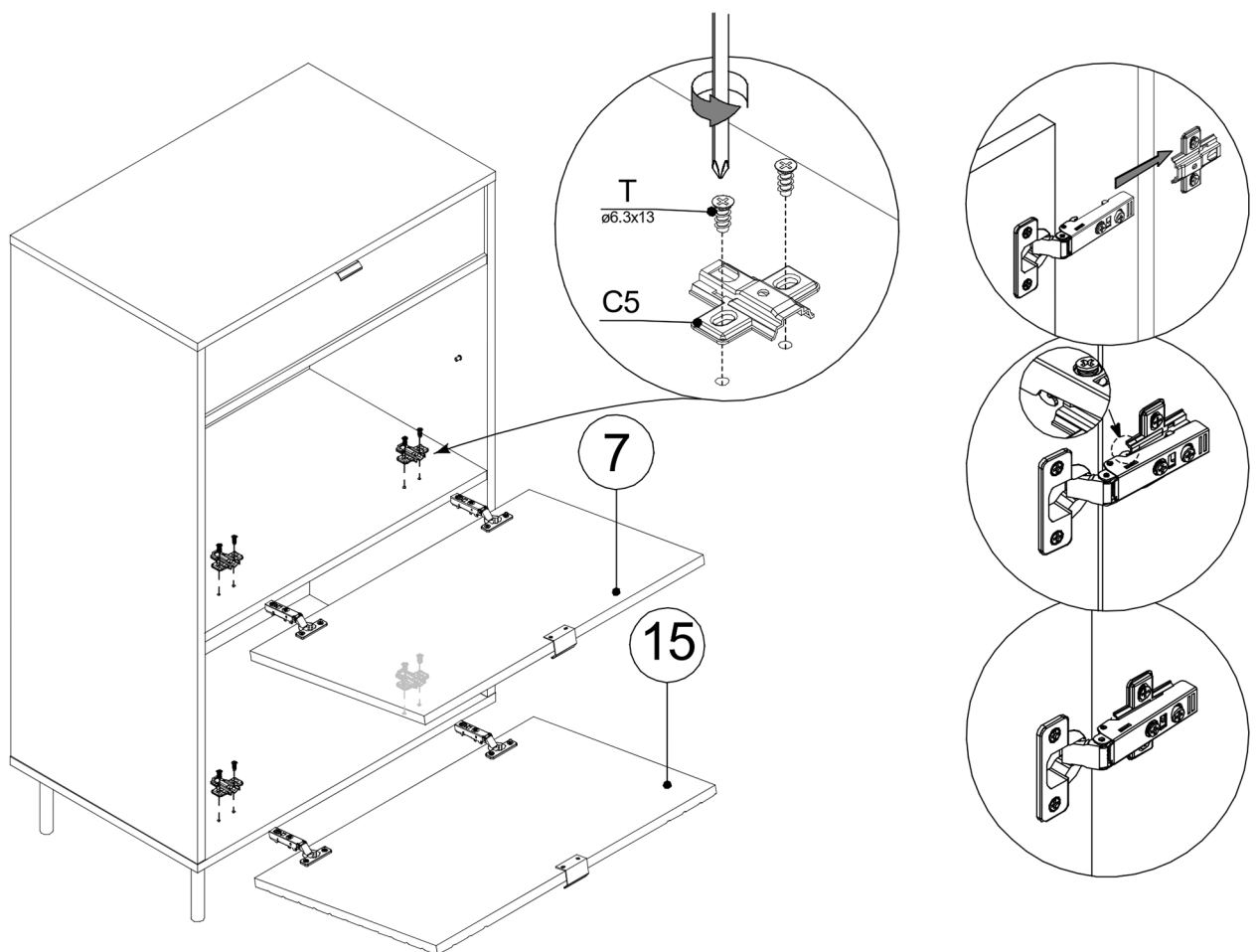
▶ **4**



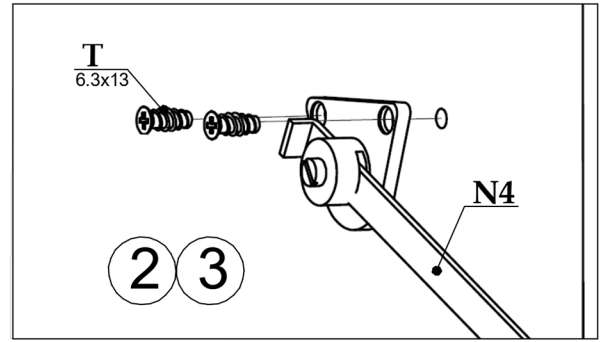
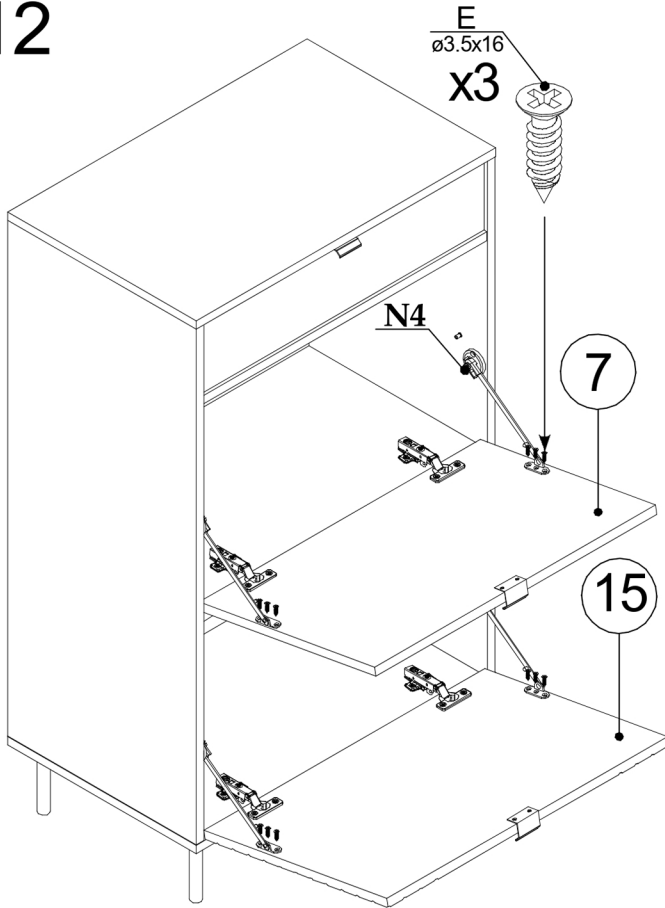
▶ 10



▶ 11



▶ 12



▶ 13

