



BALTO NEW

KONDELA s.r.o.,
Vojtaššákova 893, 027 44 Tvrdošín, Slovak Republic info@kondela.net



SK

DÔLEŽITÉ!
POZORNE SI PREČÍTAJTE
A USCHOVAJTE PRE PRÍPADNÉ
POUŽITIE V BUDÚCNOSTI.

UPOZORNENIA!

- **NEUMIESTŇUJTE** tento výrobok do blízkosti okna, pretože ho môže dieťa použiť ako schodík a vypadnúť z okna.
- **Dávajte pozor** na otvorený oheň alebo iné zdroje silného tepla v blízkosti výrobku.
- **NEUMIESTŇUJTE** výrobok do blízkosti okna. Dieťa by sa mohlo zaškrtiť na šnúrkach od žalúzií a záclon.

Výrobok spĺňa požiadavky normy EN 17191:2021.

Vhodné pre deti od 3 do 7 rokov.

Maximálna váha používateľa: 50 kg

Pravidelne kontrolujte všetky kovania a podľa potreby ich dotiahnite.

Neťahujte príliš silno.

Výrobok nepoužívajte, ak je niektorá časť zlomená, roztrhaná alebo chýba.

Používajte len náhradné diely schválené výrobcom! Čistite jemnou navlhčenou handričkou a následne utrite do sucha. Na čistenie nepoužívajte abrazívne čistiace prostriedky. Používajte iba na rovných povrchoch.

Len na použitie v interiéri.

Vyžaduje sa montáž dospelými osobami.

Nezmontované časti môžu pre deti predstavovať nebezpečenstvo zadusenia.

Obalové materiály a iné materiály, ktoré nie sú súčasťou výrobku, musia byť odstránené skôr, ako dieťa začne výrobok používať.

CZ

DŮLEŽITÉ! ČTĚTE PEČLIVĚ A USCHOVEJTE NA POZDĚJŠÍ POUŽITÍ.

UPOZORNĚNÍ!

- NEUMÍSTUJTE tento výrobek do blízkosti okna, protože by jej dítě mohlo použít jako schůdky a hrozilo by velké riziko pádu dítěte z okna.
- Budte si vědomi rizika, jaké představuje otevřený oheň a jiné zdroje silného tepla v blízkosti výrobku.
- NEUMÍSTUJTE tento výrobek do blízkosti okna, kde by šňůry od rolet nebo závěsů mohly způsobit uškrcení dítěte.

Výrobek splňuje požadavky normy EN 17191:2021.

Vhodné pro děti od 3 do 7 let.

Maximální váha uživatele: 50 kg

Pravidelně kontrolujte všechna kování a podle potřeby je dotáhněte.

Neutahujte příliš silně.

Výrobek nepoužívejte, pokud je některá část zlomená, roztrhaná nebo chybí.

Používejte pouze náhradní díly schválené výrobcem!

Čistěte jemným navlhčeným hadříkem a následně otřete do sucha.

K čištění nepoužívejte abrazivní čisticí prostředky.

Používejte pouze na rovných površích.

Pouze pro použití v interiéru.

Vyžaduje se montáž dospělými osobami. Nesmontované části mohou pro děti představovat nebezpečí udušení. Obalové materiály a jiné materiály, které nejsou součástí výrobku, musí být odstraněny dříve, než dítě začne výrobek používat.

HU

FONTOS! FIGYELMESEN OLVASD EL ÉS ŐRIZD MEG, HOGY A KÉSŐBBIEKBEN IS HASZNÁLHASD.

FIGYELMEZTETÉSEK!

- NE TEDD a terméket az ablak alá, mert a gyerekek fellépőként is használhatják, így az ablakon való kiesés veszélye áll fent.
- Óvakodj a termék közelében a nyílt láng használatától, és óvd az egyéb forrásokból származó erős hőhatástól.
- NE TEDD az ablak közelébe, ahol a függöny vagy roló zsinórja a gyermek fulladását okozhatja.

A termék megfelel az EN 17191:2021 szabvány követelményeinek.

3-től 7 éves korú gyermekek számára alkalmas.

Maximális felhasználói súly: 50 kg

Rendszeresen ellenőrizze az összes szerelvényt, és szükség esetén húzza be őket.

Ne használja a terméket, ha valamely része törött, szakadt vagy hiányzik.

Csak a gyártó által jóváhagyott pótalkatrészeket használja!

Tisztítsa meg egy enyhén nedves ronggyal, majd törölje szárazra.

Ne használjon súroló hatású tisztítószeret a tisztításhoz. Kizárólag egyenes felületeken használja. Csak beltéri használatra.

Felnőttek általi összeszerelés szükséges. A nem összeszerelt részek fulladásveszélyt jelenthetnek a gyermekek számára.

A csomagolóanyagokat és egyéb anyagokat, amelyek nem képezik a termék részét, el kell távolítani, mielőtt a gyermek elkezdi használni a terméket.

RO **IMPORTANT! CITEȘTE CU ATENȚIE
ȘI PĂSTREAZĂ PENTRU CONSULTARE
ULTERIOARĂ.**

AVERTISMENTE!

- **NU așeza produsul lângă o fereastră deoarece poate fi folosit ca o scară de către copii, care pot cădea de la fereastră.**
- **Fii atent la riscul de foc deschis și alte surse de căldură puternică în apropierea produsului.**
- **NU amplasa produsul lângă o fereastră deoarece cordoanele de la draperii sau jaluzele ar putea să stranguleze un copil.**

Produsul îndeplinește cerințele normei EN 17191:2021.

Potrivit pentru copii de la 3 la 7 ani.

Greutatea maximă a utilizatorului: 50 kg

Verificați în mod regulat toată feroneria și strângeți-o dacă este necesar.

Nu utilizați produsul dacă vreo piesă este spartă, ruptă sau lipsește.

Folosiți numai piese de schimb aprobate de producător!

Curățați cu o cârpă moale umedă și apoi ștergeți până la uscare.

Pentru curățare nu utilizați agenți de curățare abrazivi.

Utilizați numai pe suprafețe plane.

Numai pentru uz în interior.

Este necesar asamblarea de către adulți. Piese neasamblate pot reprezenta un pericol de sufocare pentru copii. Materialele de ambalare și alte materiale care nu fac parte din produs, trebuie îndepărtate înainte ca, copilul să înceapă să folosească produsul.

SI **POMEMBNO!
POZORNO PREBERITE
IN SHRANITE ZA PRIHODNJO UPORABO.**

OPOZORILA!

- **Tega izdelka NE nameščaj v bližino okna, saj se lahko otroci po njem povzpnejo in padejo skozi okno.**
- **V bližini izdelka ne uporabljaj odprtega ognja ali drugih virov zelo močne toplote.**
- **Postelje NE postavljalj blizu okna, saj se otrok lahko zadavi z vrvicami okenskih senčil in zaves.**

Izdelek izpolnjuje zahteve standarda EN 17191:2021.

Primeren za otroke od 3 do 7 let.

Največja teža uporabnika: 50 kg

Redno preverjajte vse napeljave in jih po potrebi zategnite.

Izdelka ne uporabljajte, če je kateri koli del zlomljen, strgan ali manjka.

Uporabljajte samo nadomestne dele, ki jih je odobril proizvajalec!

Čistite z mehko vlažno krpo in jo nato obrišite do suhega. Za čiščenje ne uporabljajte abrazivnih čistil. Uporabljajte samo na ravnih površinah.

Samo za notranjo uporabo.

Potrebno je sestavljanje s strani odraslih. Nesestavljeni deli lahko predstavljajo nevarnost zadušitve za otroke. Preden otrok začne uporabljati izdelek, je treba odstraniti embalažo in druge materiale, ki niso del izdelka.

HR

VAŽNO! PAŽLJIVO PROČITAJTE I ČUVAJTE ZA BUDUĆE POTREBE.

UPOZORENJA!

- **NE POSTAVLJATI ovaj proizvod blizu prozora, dijete ga može koristiti kao stepenicu i pasti kroz prozor.**
- **Imati na umu opasnost od otvorenog plamena i ostalih izvora velike topline u blizini proizvoda.**
- **NE POSTAVLJATI proizvod blizu prozora gdje se dijete može ugušiti poteznicom ili zastorom.**

Proizvod zadovoljava zahtjeve norme EN 17191:2021.

Prikladno za djecu od 3 do 7 godina.

Maksimalna težina korisnika: 50 kg

Redovito provjeravajte sve spojeve i po potrebi ih zategnite.

Nemojte koristiti proizvod ako je bilo koji dio slomljen, poderan ili nedostaje.

Koristite samo one rezervne dijelove koje je odobrio proizvođač!

Očistite mekom vlažnom krpom i zatim obrišite suhom.

Ne koristite abrazivna sredstva za čišćenje. Koristite samo na ravnim površinama. Samo za unutarnju upotrebu.

Potrebna je montaža za odrasle. Nerasklopljeni dijelovi mogu predstavljati opasnost od gušenja za djecu. Ambalažni materijali i drugi materijali koji nisu dio proizvoda moraju se ukloniti prije nego što dijete počne koristiti proizvod.

EN

IMPORTANT! READ CAREFULLY AND KEEP FOR FUTURE REFERENCE.

WARNINGS!

- **DO NOT place this product near a window as it can be used as a step by the child to fall out of the window.**
- **Be aware of the risk of open fires and other sources of strong heat in the vicinity of the product.**
- **DO NOT place this product near a window where cords from blinds or curtains could strangle a child.**

This product meets the requirements of standard EN 17191:2021.

Suitable for children between 3 and 7 years old.

Maximum user weight: 50 kg

Check all fittings regularly and tighten if necessary.

Do not over-tighten them.

Do not use this product, if any part is broken, torn or missing.

Use only spare parts approved by the manufacturer!

Clean with soft dampen cloth and wipe dry.

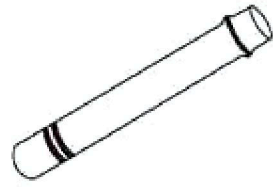
Do not use abrasive cleaning agents. Use on level surfaces only.

Only for indoor use.

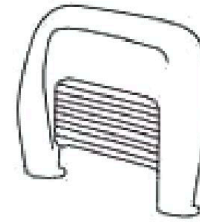
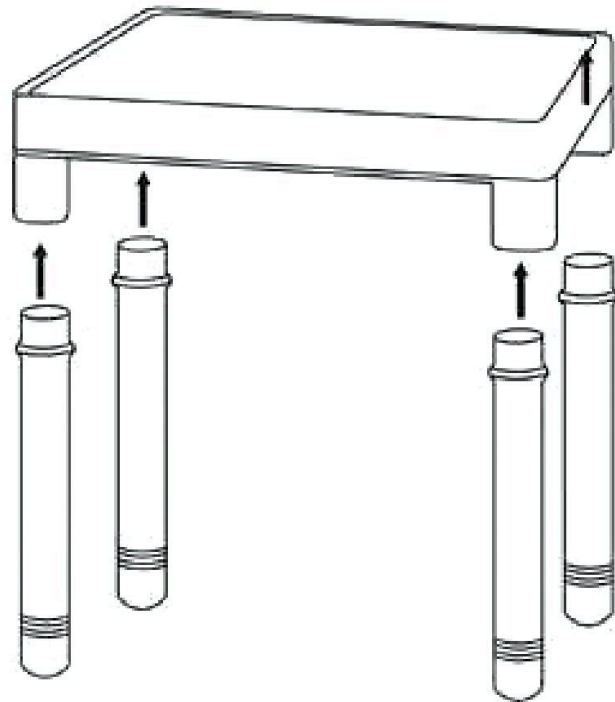
Adult assembly required. Unassembled parts can be a choking hazard for children. Packaging materials and other materials not intended to be part of the toy must be removed before the child begins to use the toy.



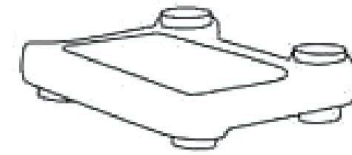
1 x



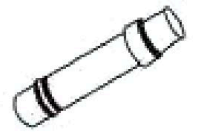
4 x



2 x



2 x



8 x

