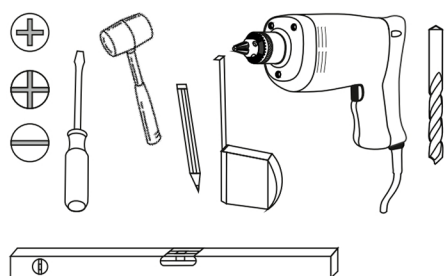
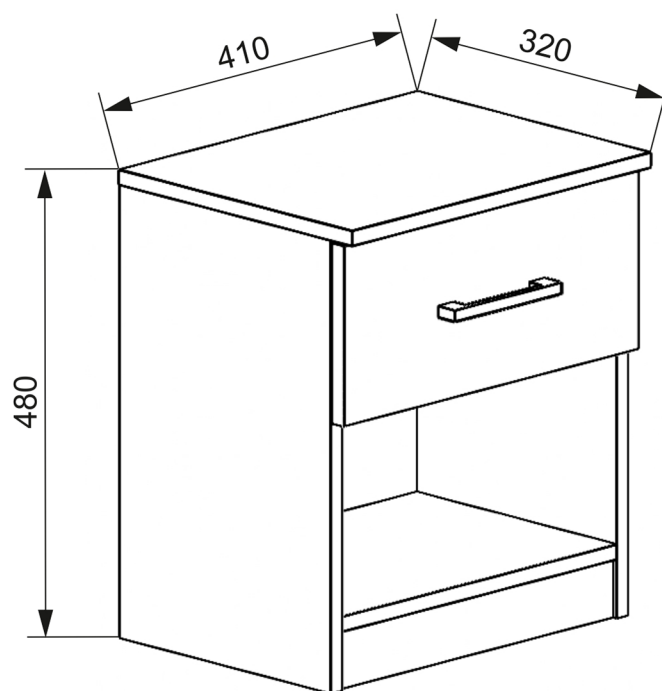


# ANTONY 1S

410x480x320 mm



2.



45 min.



pevne dotiahnuť / utáhnout  
zategnuti / szorosan meghúzni  
strângere / trdno pritegniti



zatlačiť / stlačit / utisnuti / benyomni  
introducere prin apăsare / vtisniti



odmerať / změřit / izmjeriti  
kimérni / măsurare / izmeriti



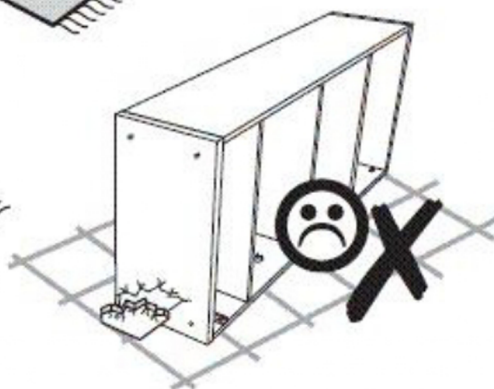
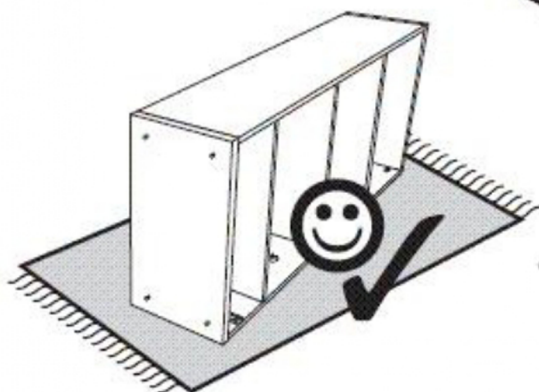
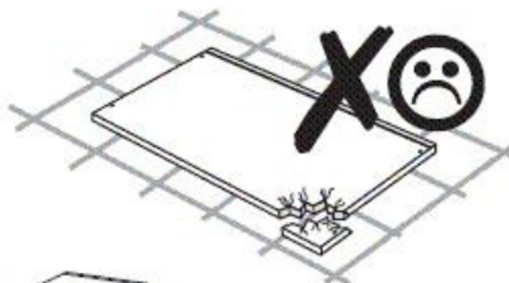
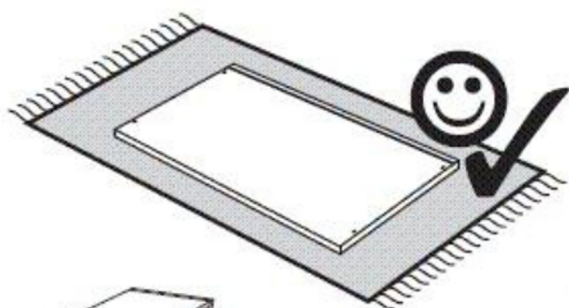
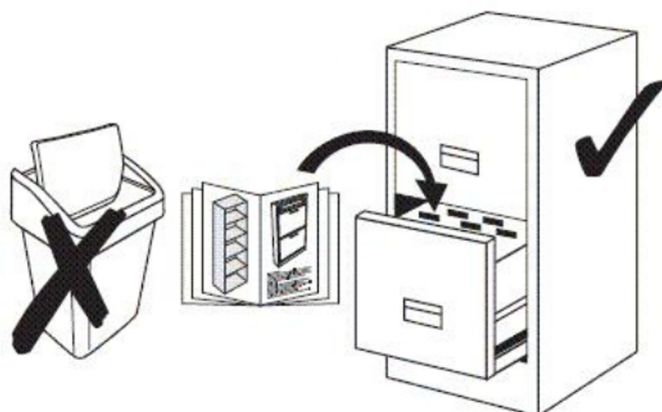
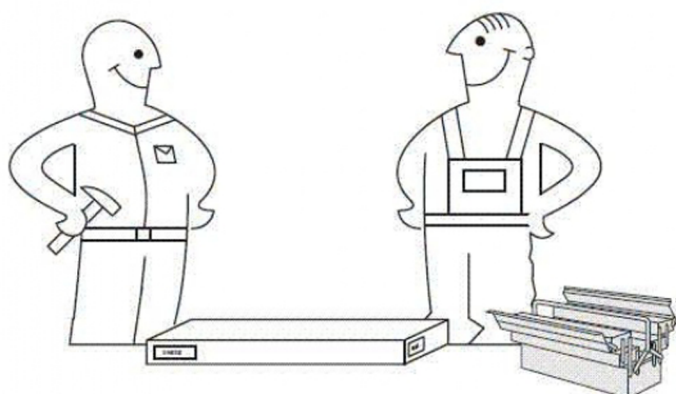
stlačit / stisknout / pritisnuti  
(meg)nyomni / apăsare / vtisniti



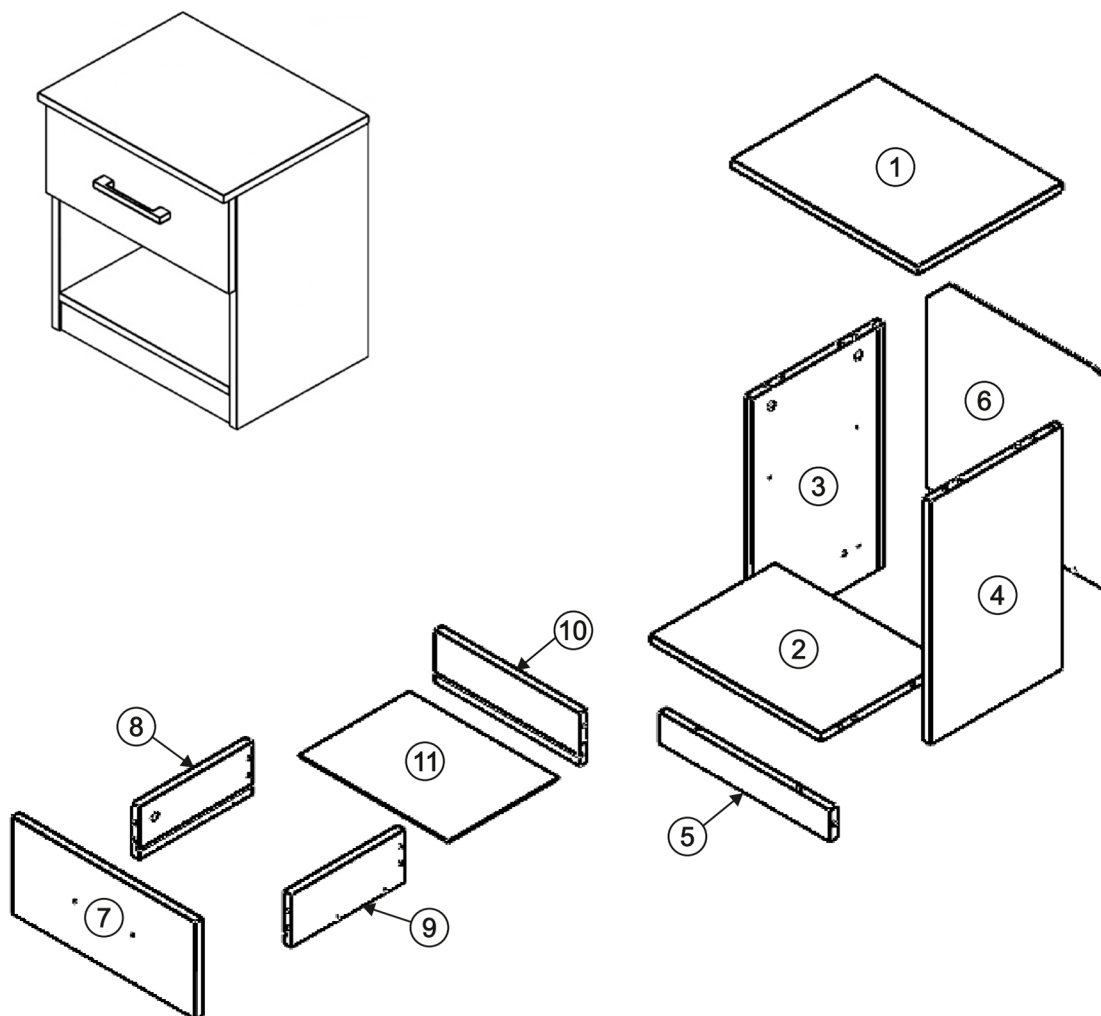
zatlčit / zatlouct / zabití čekičem  
kalapácsolni / introducere prin bătaie  
bevern






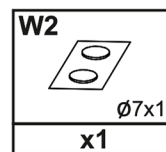
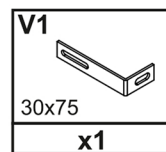
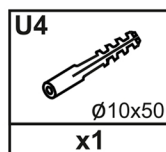
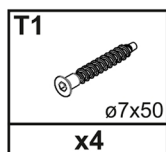
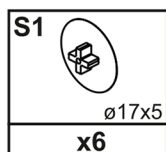
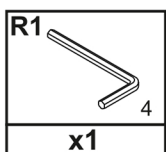
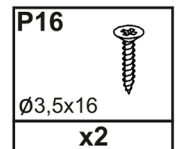
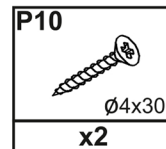
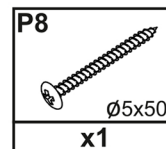
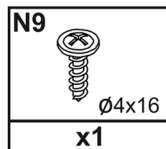
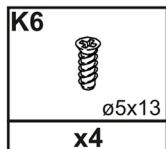
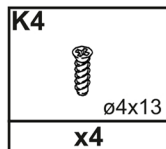
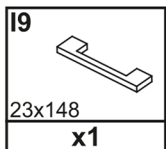
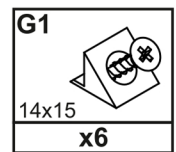
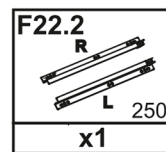
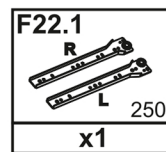
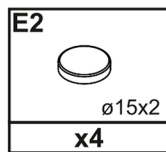
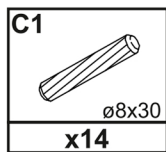
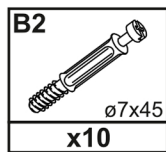
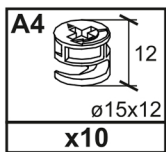
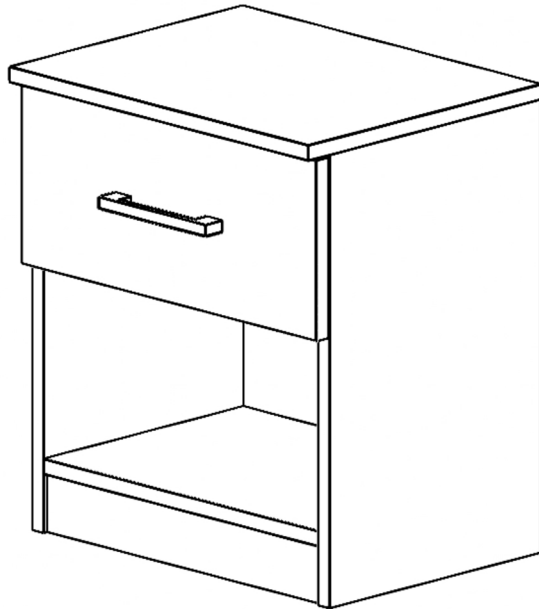
otočit - obrátiť / otočit - obrátit  
okrenuti - ubrnuti  
megfordítani - átfordítani  
întoarceți - roțiți / otocte obratite



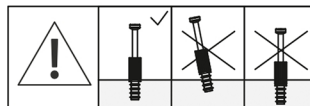
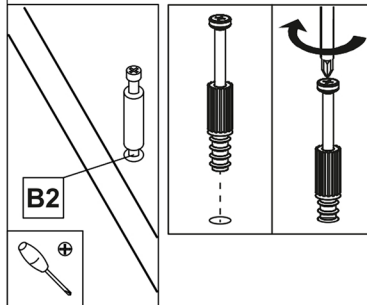
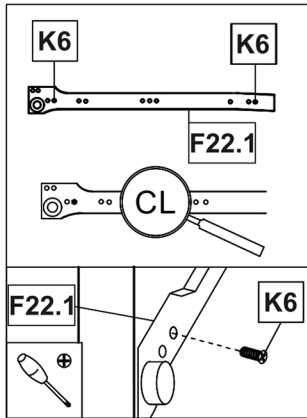
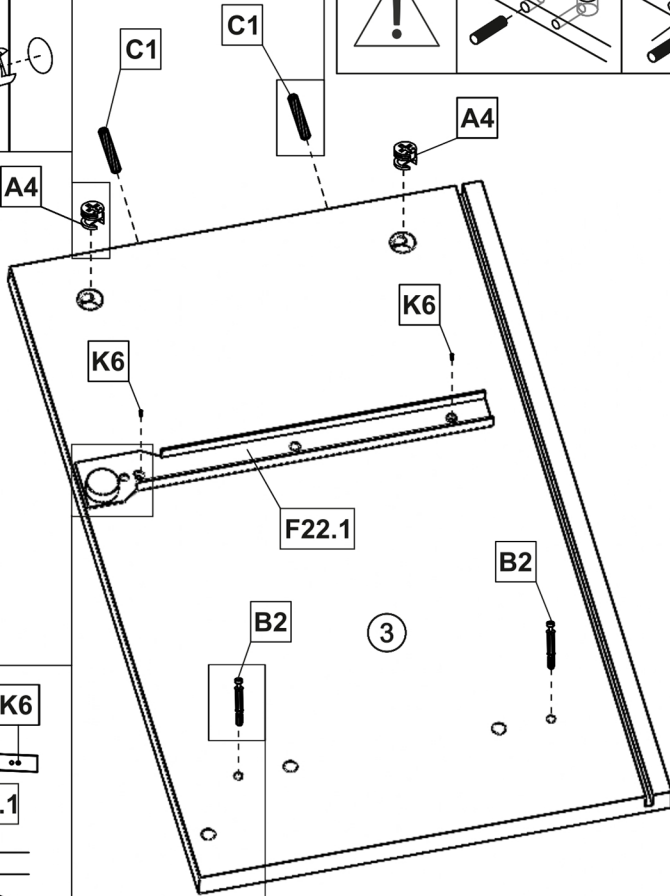
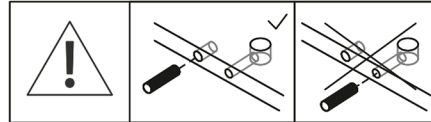
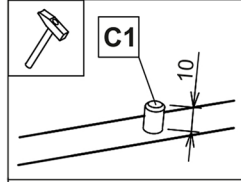
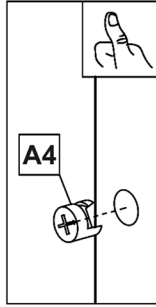
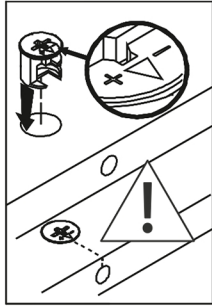
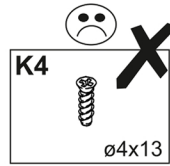
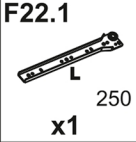
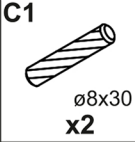
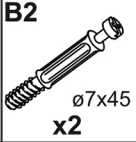
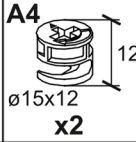
SK	Na čistenie nepoužívajte abrazívne čistiace prostriedky!
CZ	K čištění nepoužívejte abrazivní čisticí prostředky!
SI	Za čiščenje ne uporabljajte abrazivnih čistilnih sredstev!
HU	Ne használjon súroló hatású tisztítószereket a tisztításhoz!
HR	Za čišćenje nemojte koristiti abrazivna sredstva za čišćenje!
RO	Nu folosiți agenți de curățare abrazivi pentru curățare!



Nr.				
	A	B ( mm )		
1	410	320	16	1x 1/1
2	376	274	16	1x 1/1
3	464	290	16	1x 1/1
4	464	290	16	1x 1/1
5	376	60	16	1x 1/1
6	413	394	3	1x 1/1
7	404	185	16	1x 1/1
8	250	100	16	1x 1/1
9	250	100	16	1x 1/1
10	319	100	16	1x 1/1
11	329	243	3	1x 1/1

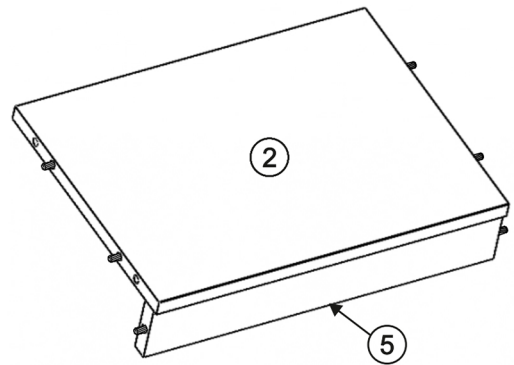
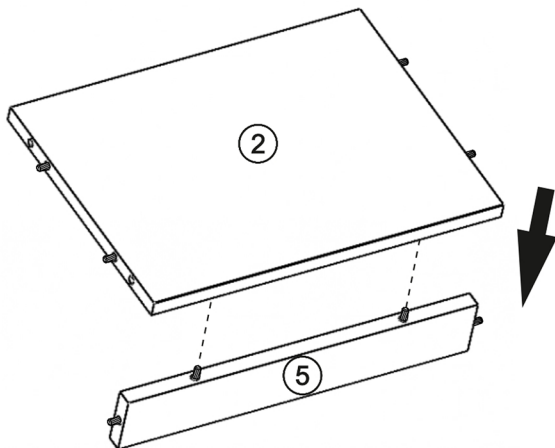
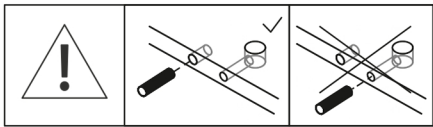
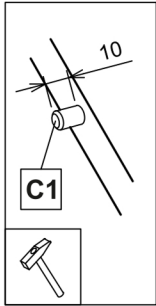
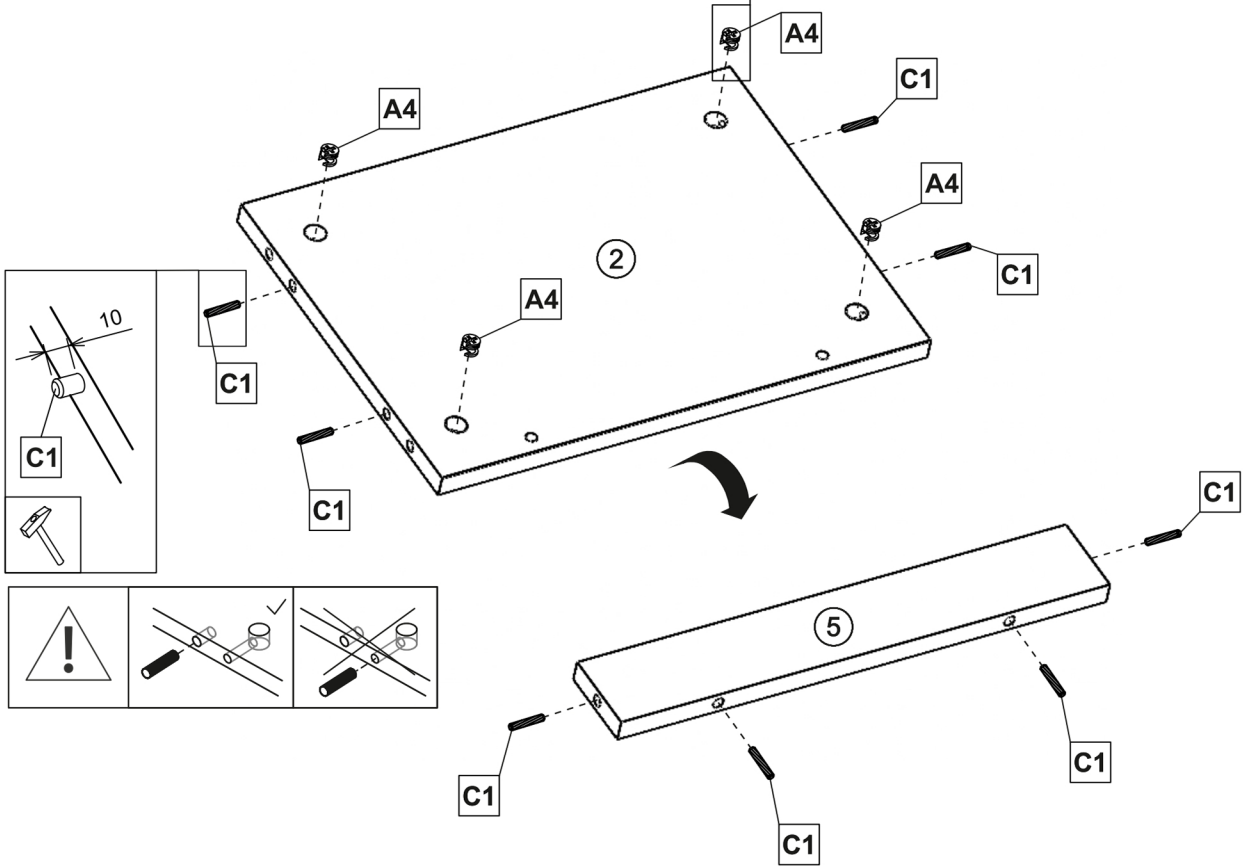
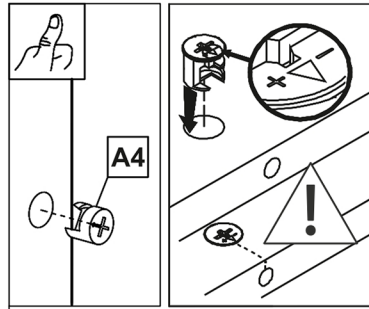
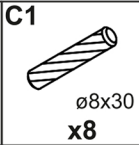
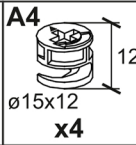


# 1

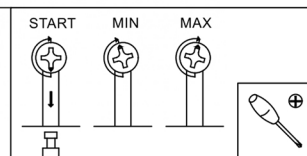
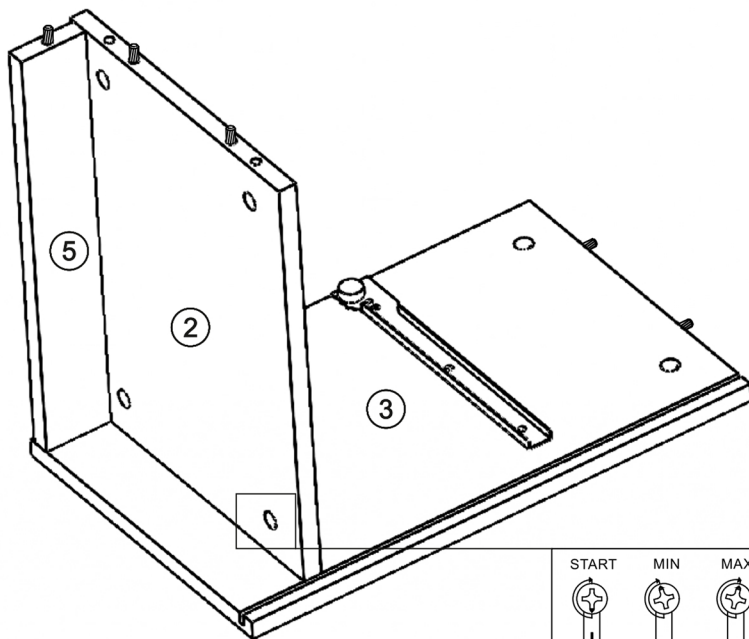
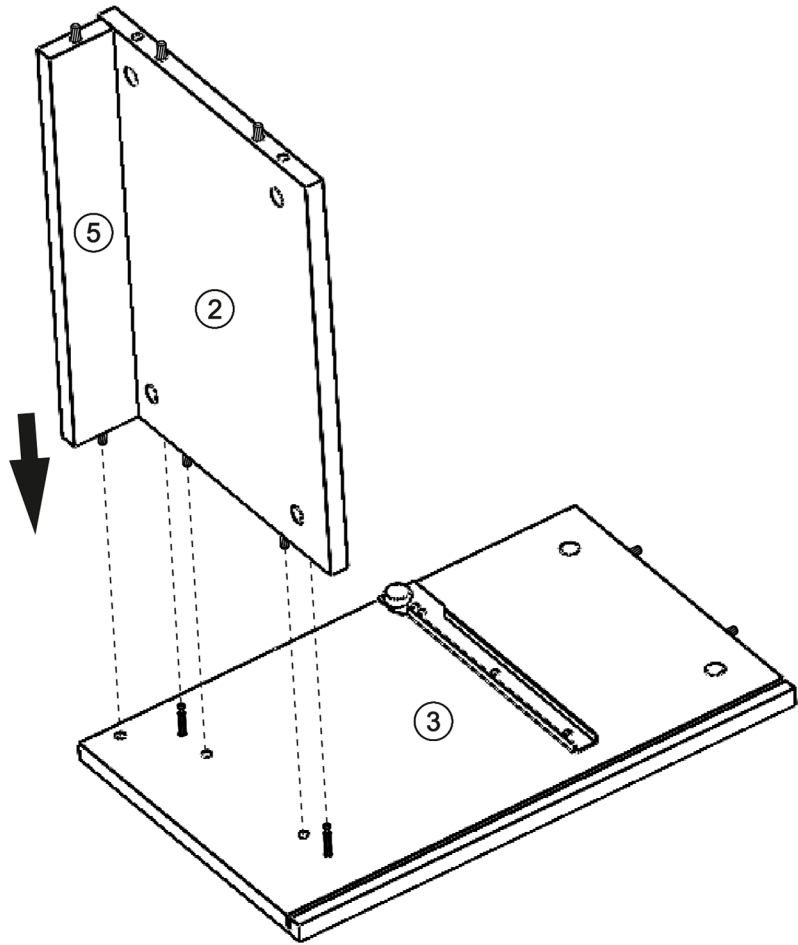




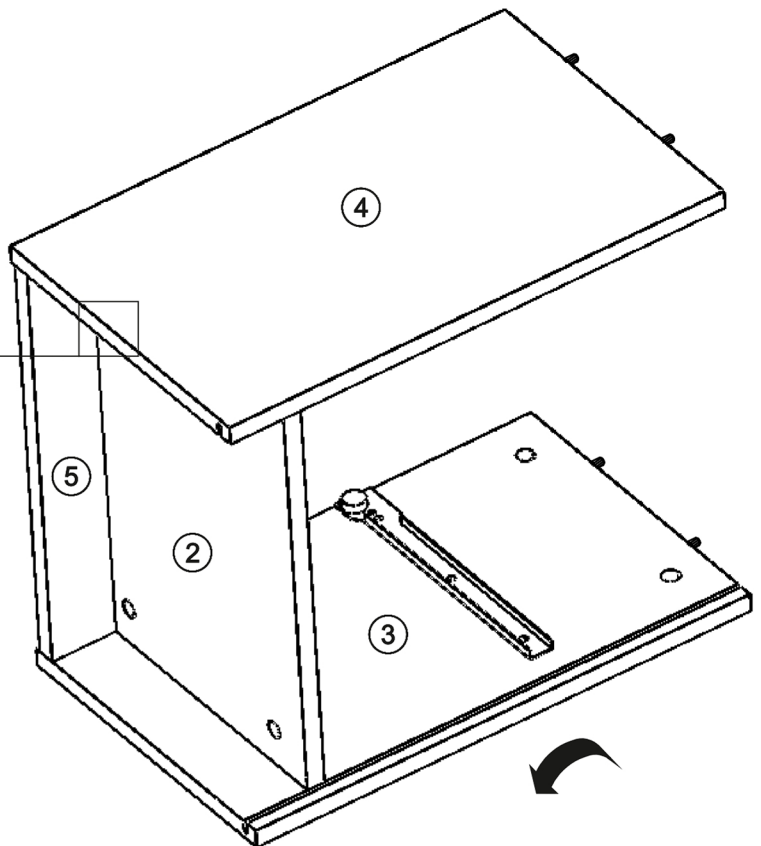
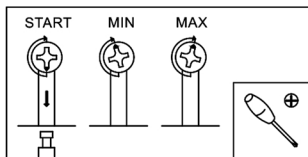
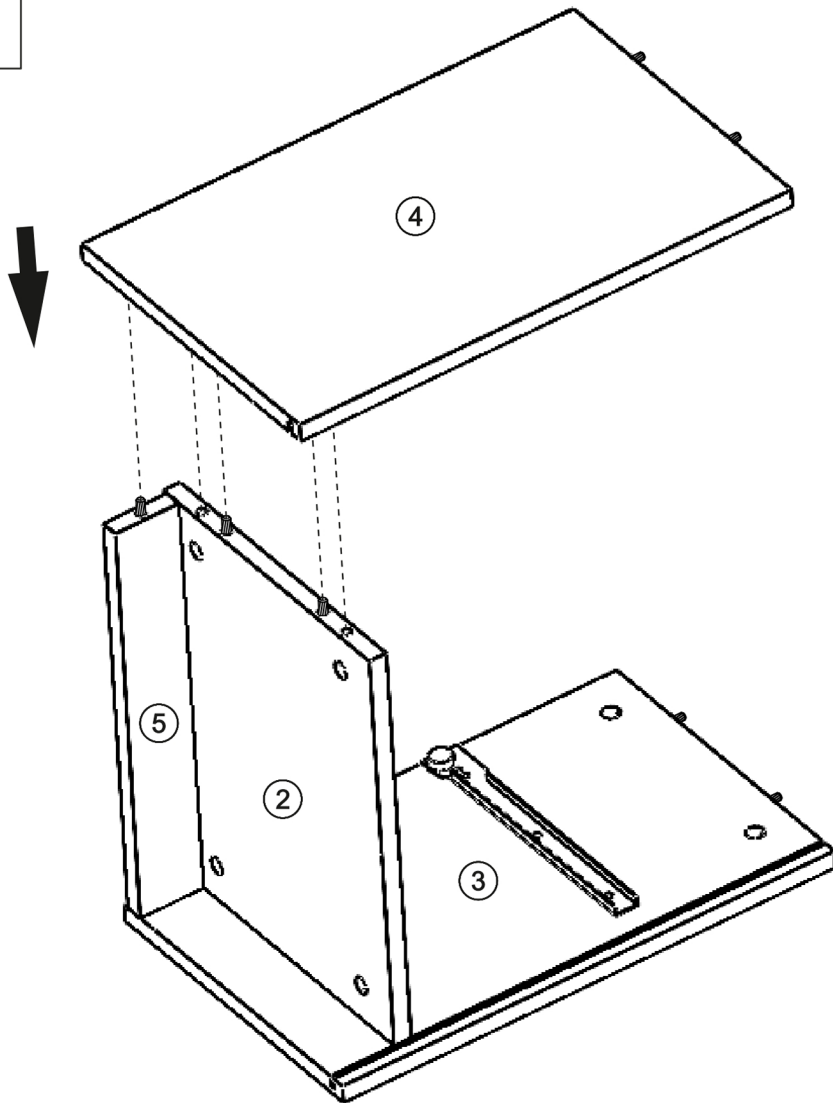
# 3



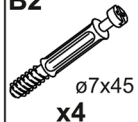
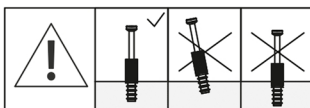
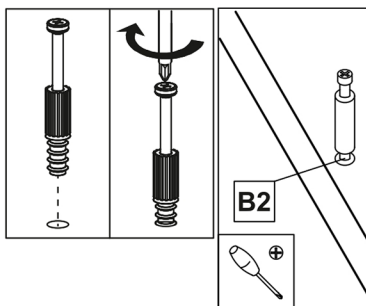
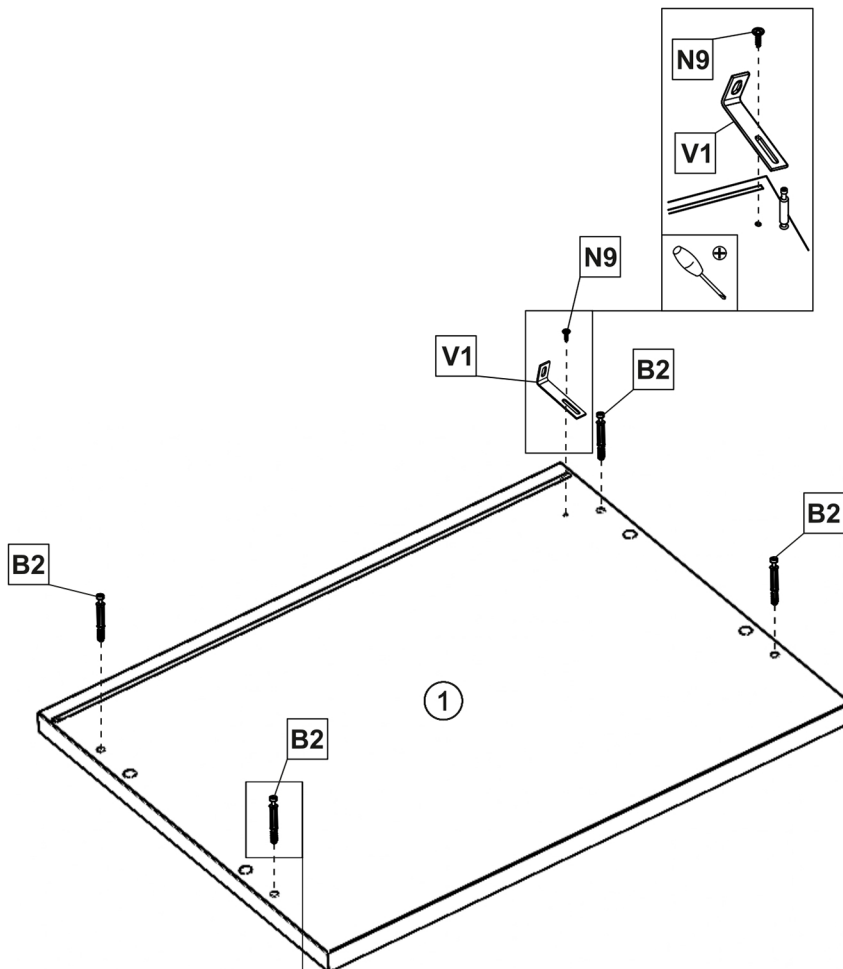
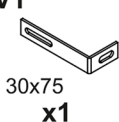
# 4



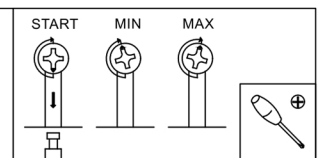
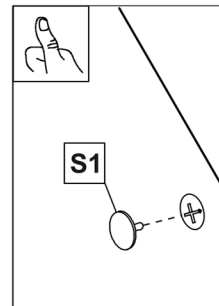
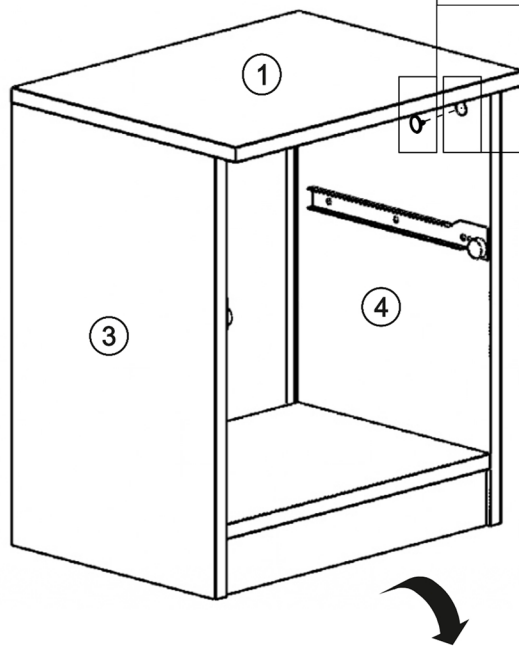
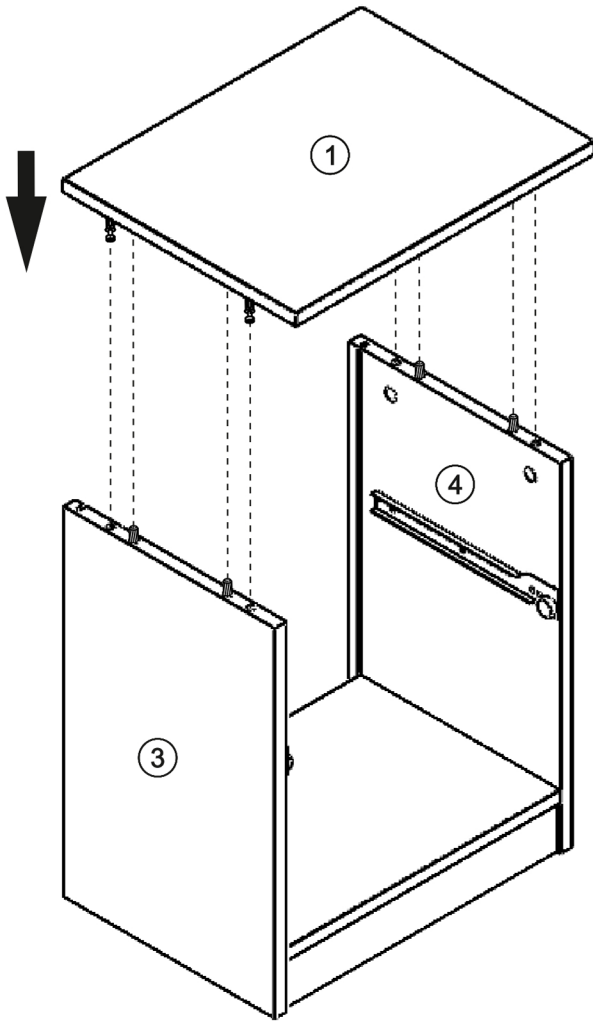
5






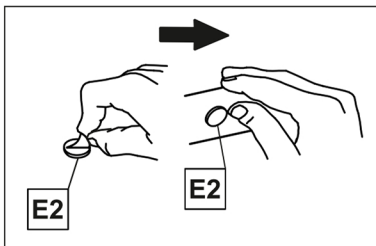
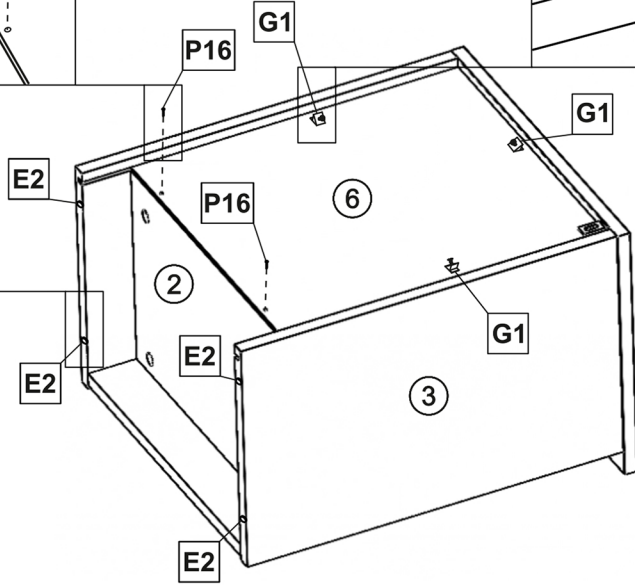
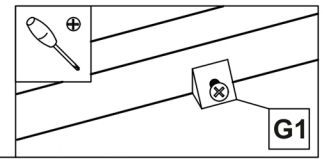
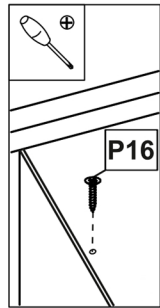
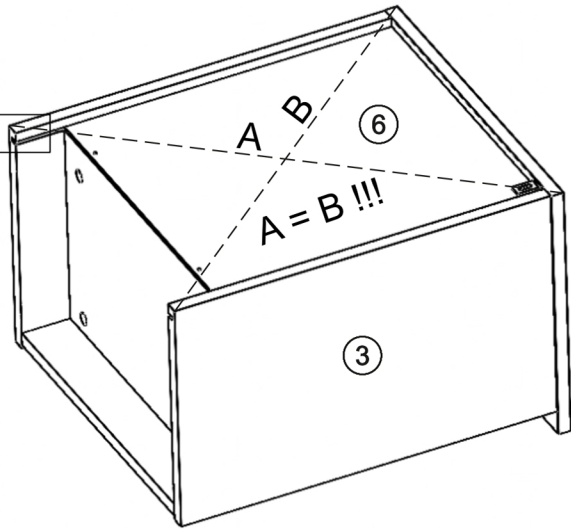
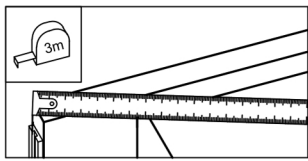
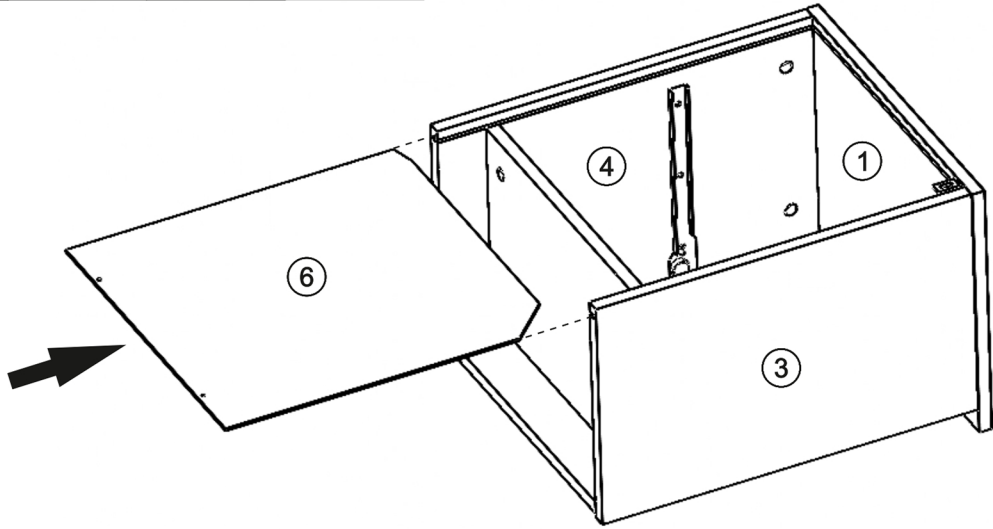
# 6

**B2****N9****V1**

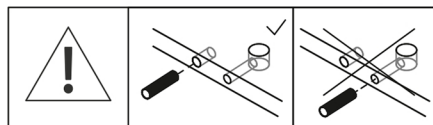
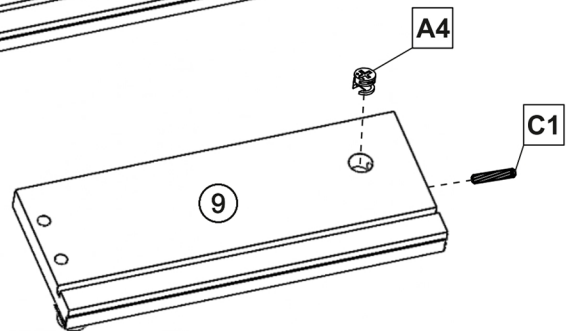
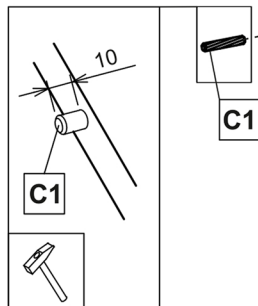
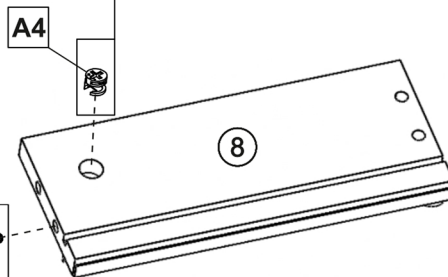
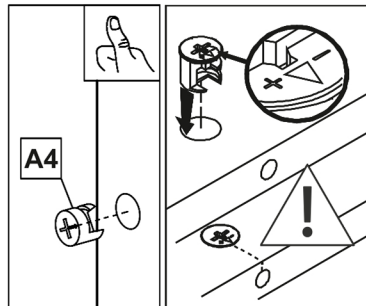
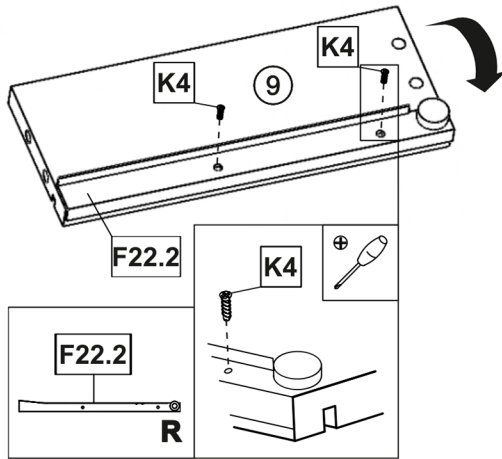
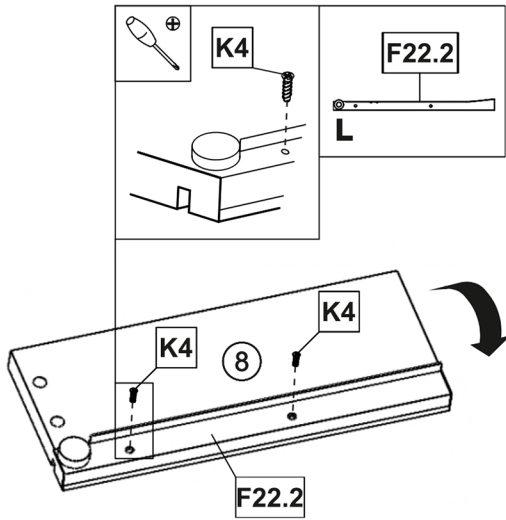
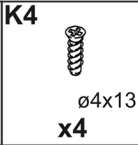
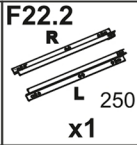
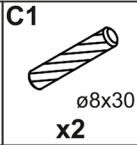
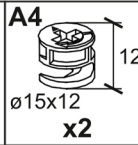
**7** S1  
ø17x5  
x4

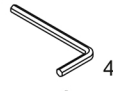



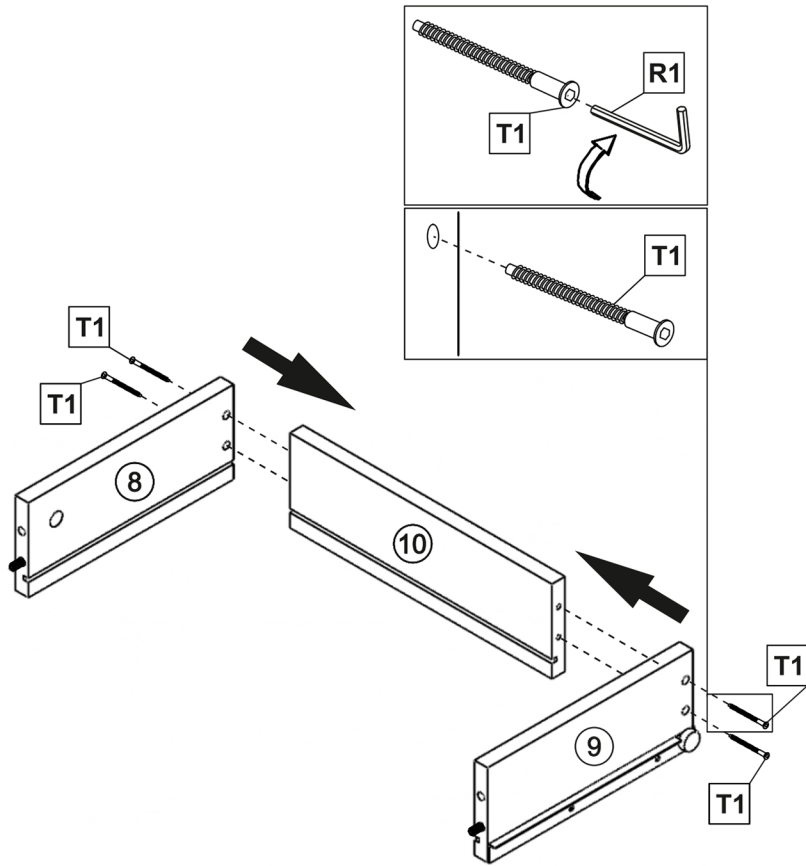
<b>8</b>	<b>E2</b>	<b>G1</b>	<b>P16</b>
	 ø15x2 <b>x4</b>	 14x15 <b>x3</b>	 ø3,5x16 <b>x2</b>



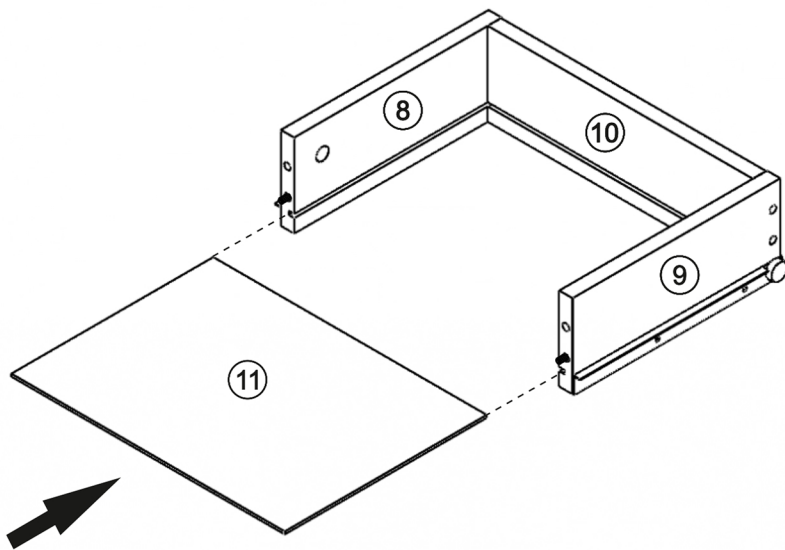
# 9



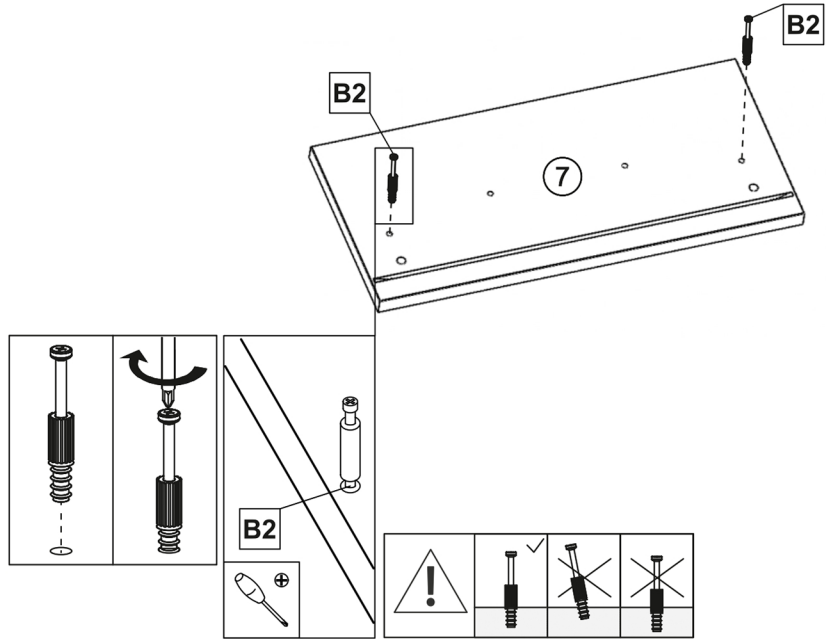

<b>10</b>	R1	T1
	 x1	 $\phi 7 \times 50$ x4



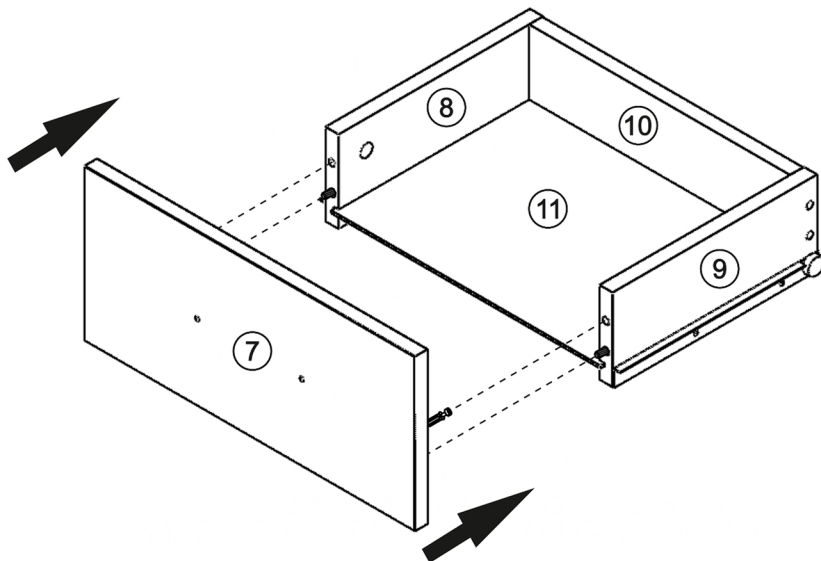
# 11



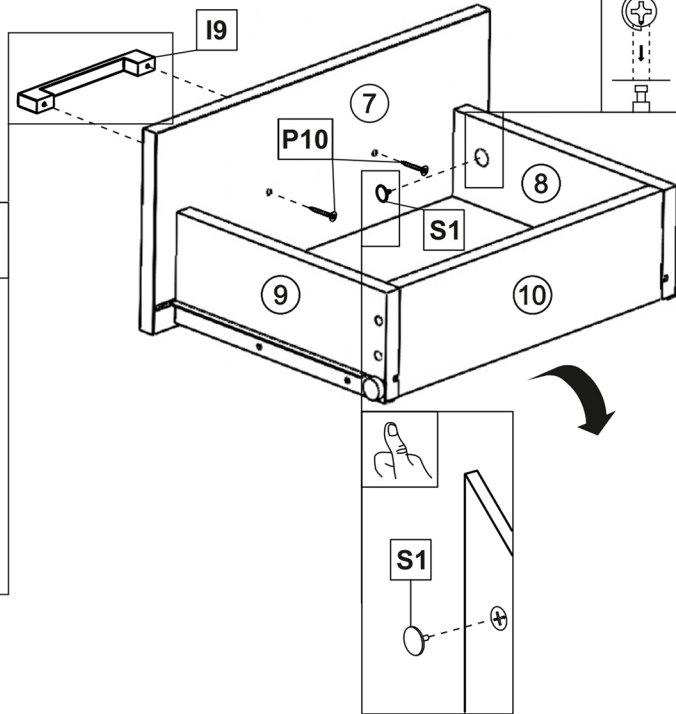
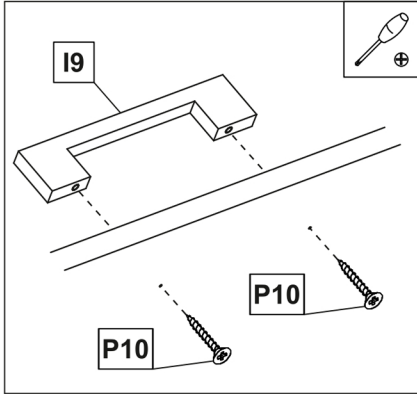
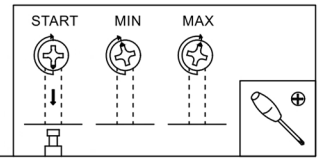
**12** B2  
ø7x45  
x2



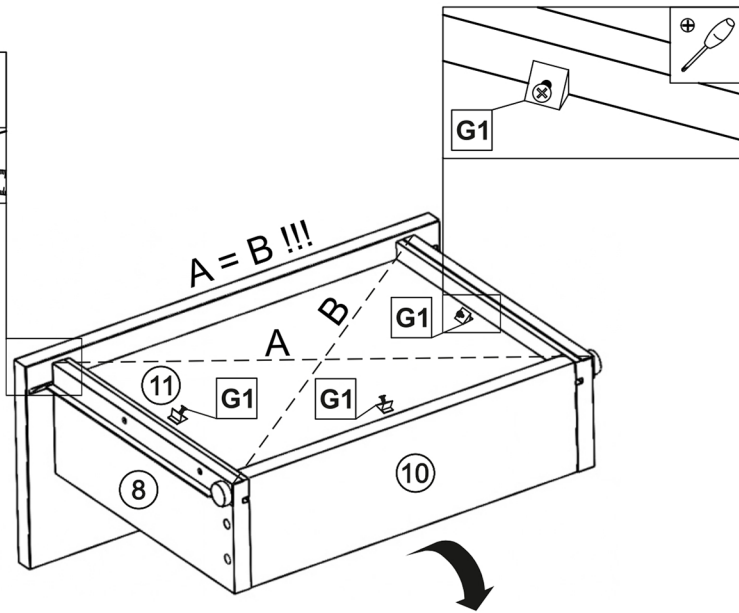
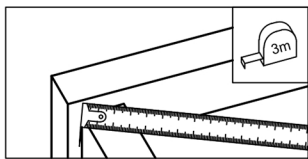
**13**


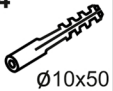


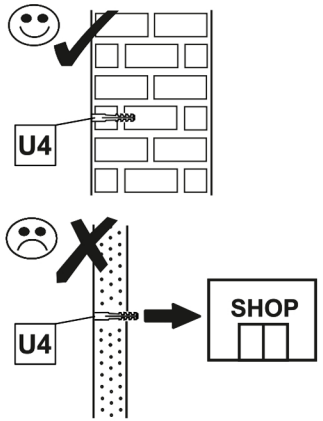
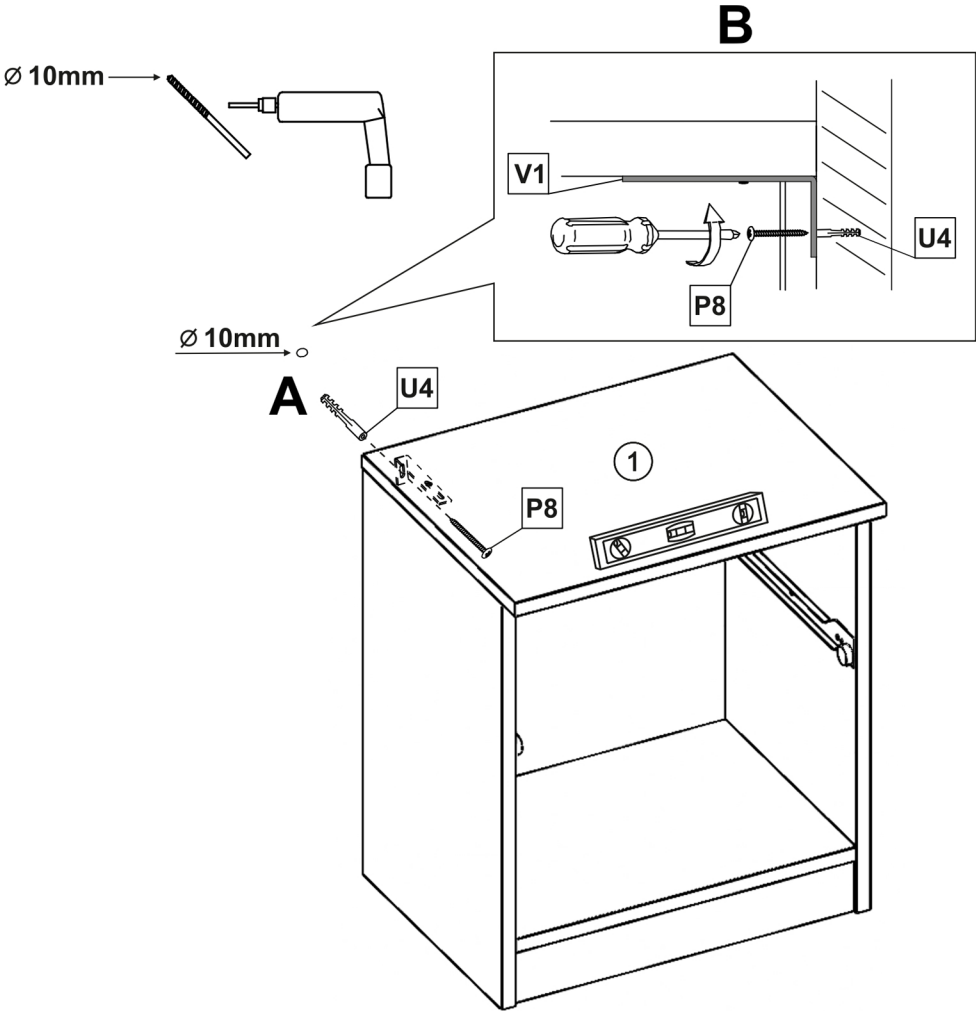
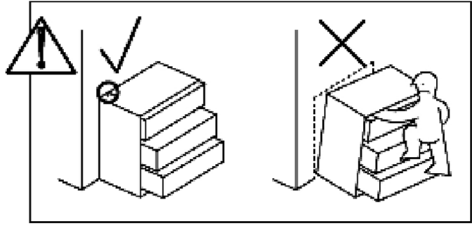
<b>14</b>	<b>I9</b>	<b>P10</b>	<b>S1</b>
	23x148 x1	Ø4x30 x2	Ø17x5 x2



<b>15</b>	<b>G1</b>
	14x15 x3



<b>16</b>	<b>P8</b>	<b>U4</b>
	 Ø5x50 x1	 Ø10x50 x1



**17** W2  
Ø7x1  
x1

