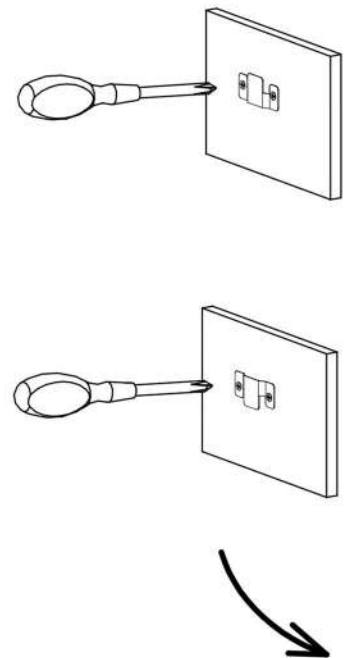
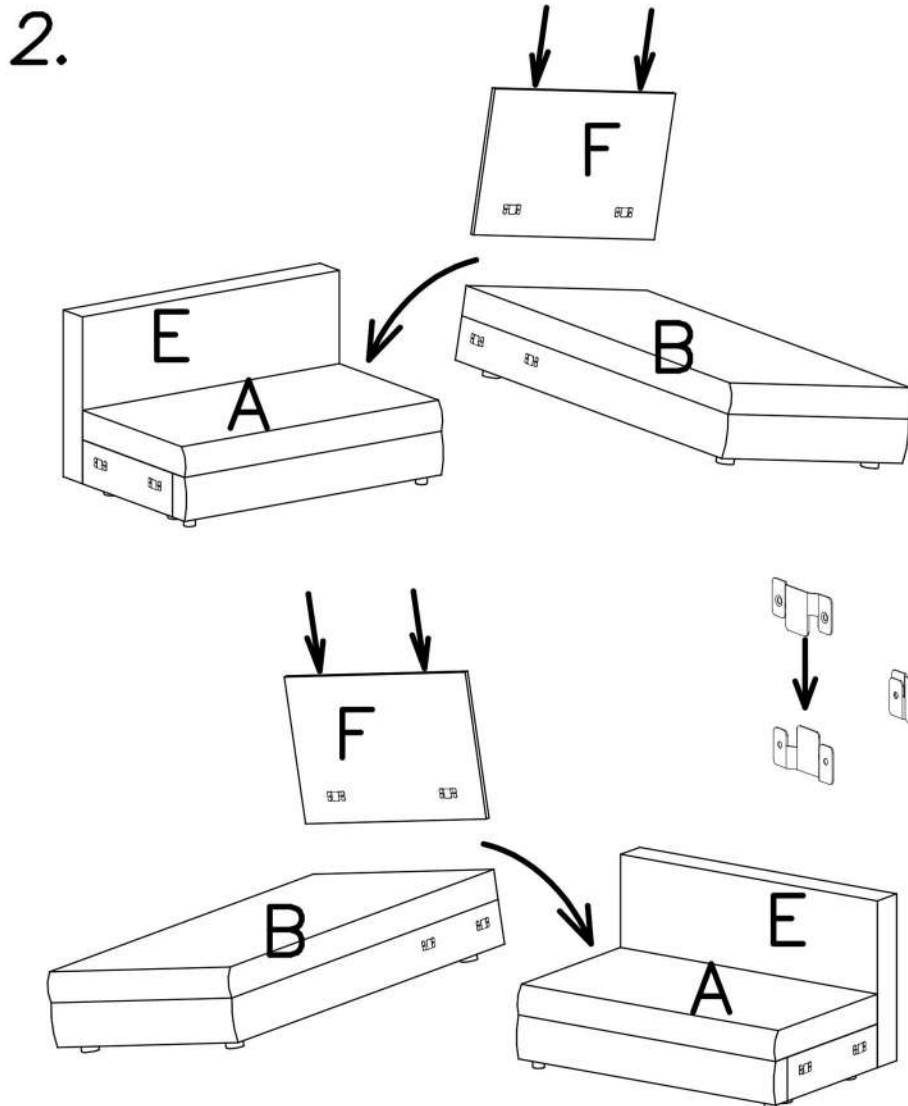
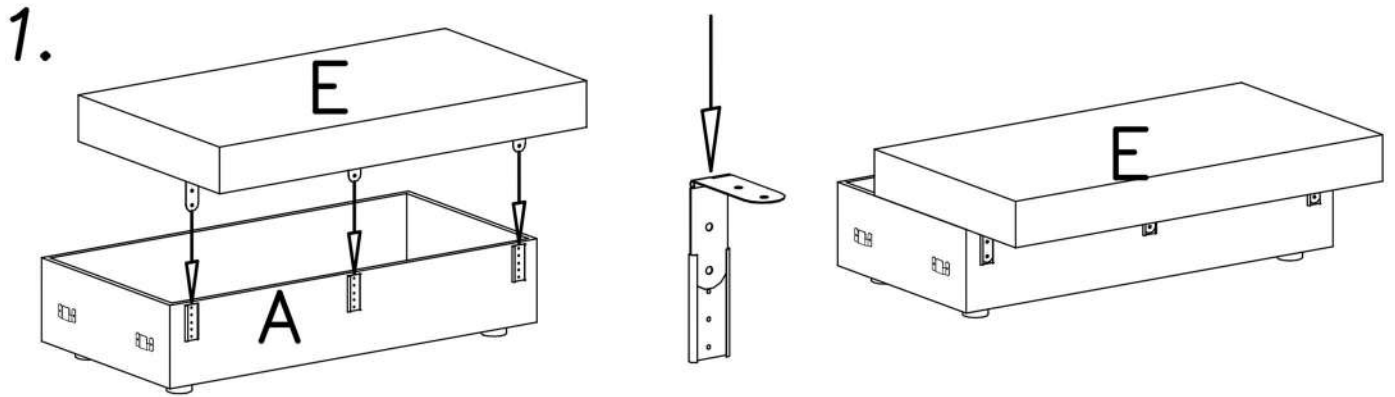
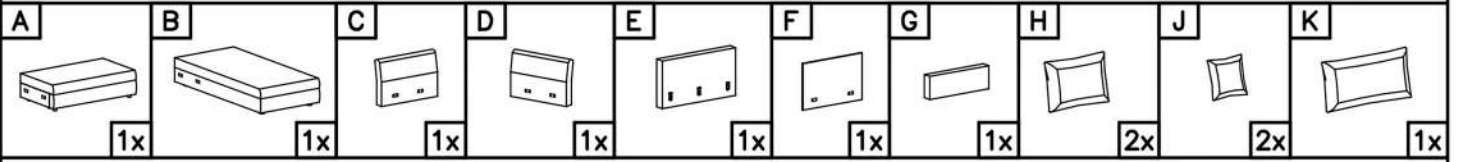
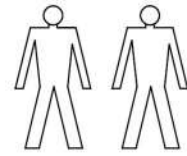
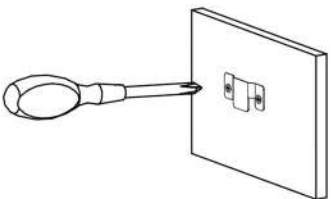
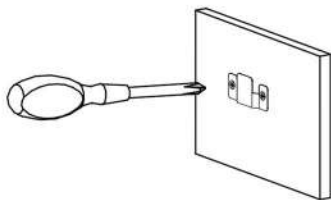


# TORY





SK: Plechové západky boli namontované v konfigurácii nábytku zvolenej výrobcom. Nábytok je všestranný; zadná strana sa dá použiť otočením západiek.

SI: Kovinske zaponke so bile nameščene v konfiguraciji pohišva, ki jo je določil proizvajalec. Pohišvo je vsestransko; zadnjo stran je mogoče uporabiti z obratom zaponk.

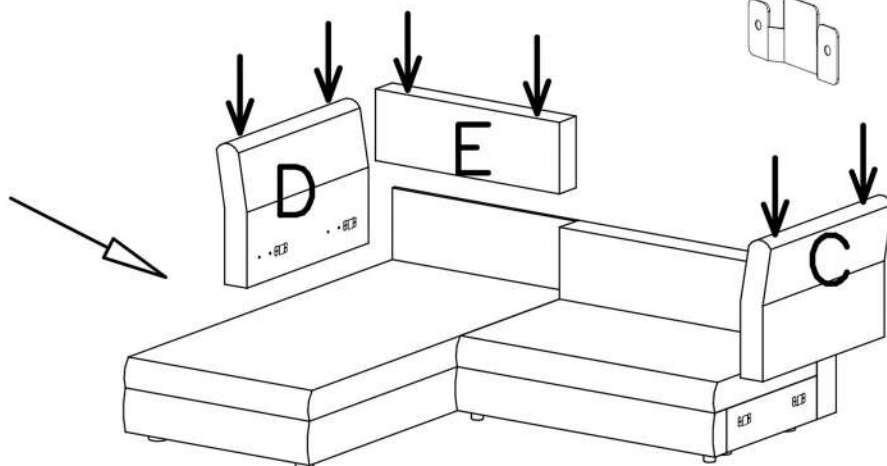
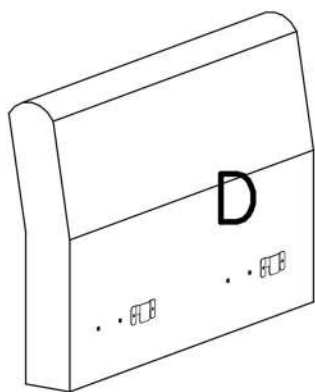
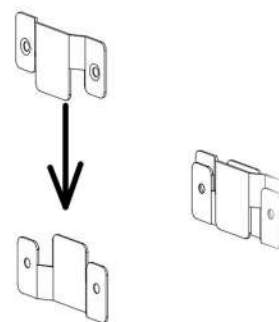
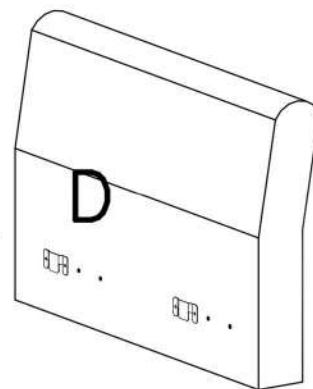
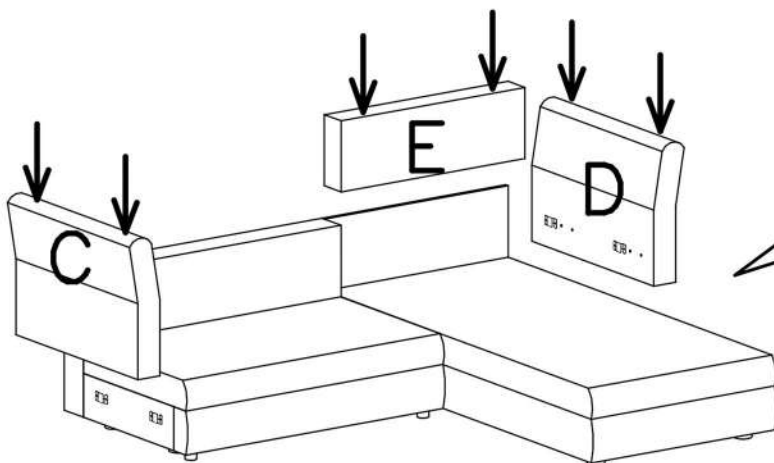
CZ: Plechové západky byly namontovány v konfiguraci nábytku zvolené výrobcem. Nábytek je všestranný; zadní stranu lze použít otočením západek.

HU: A fém reteszek a gyártó által kiválasztott bútorkonfigurációban lettek felszerelve. A bútor sokoldalú; a hátoldal a reteszek elforgatásával használható.

RO: Zăvoarele din tablă au fost instalate în configurația de mobilier aleasă de producător. Mobilierul este versatil; partea din spate poate fi utilizată prin rotirea zăvoarelor.

HR: Limene kopče montirane su u konfiguraciji namještaja koju je odabrao proizvođač. Namještaj je obostran; stražnja se strana može koristiti okretanjem kopči.

3.



4.

