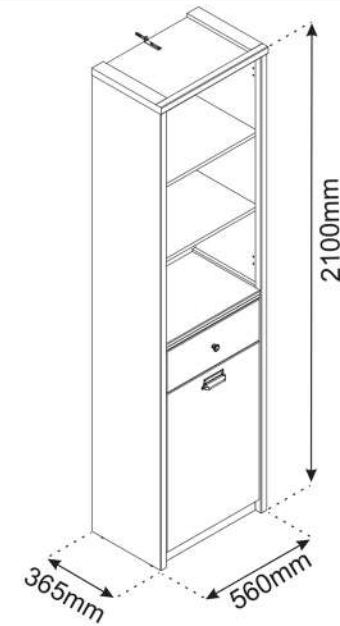
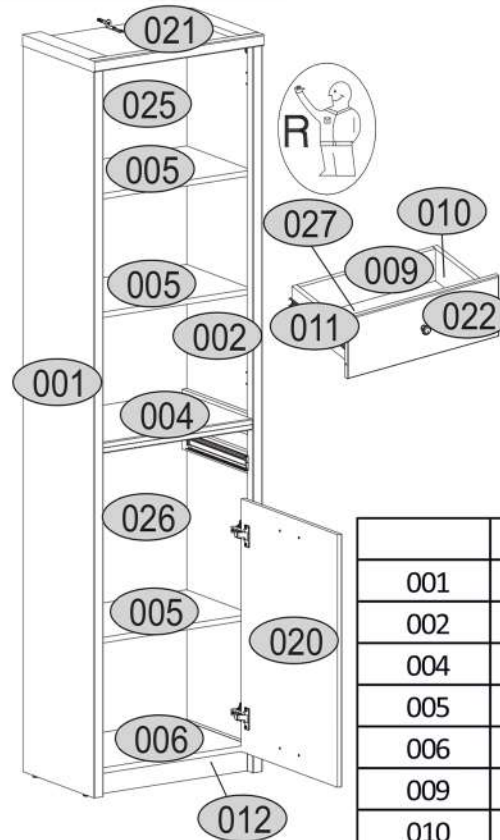
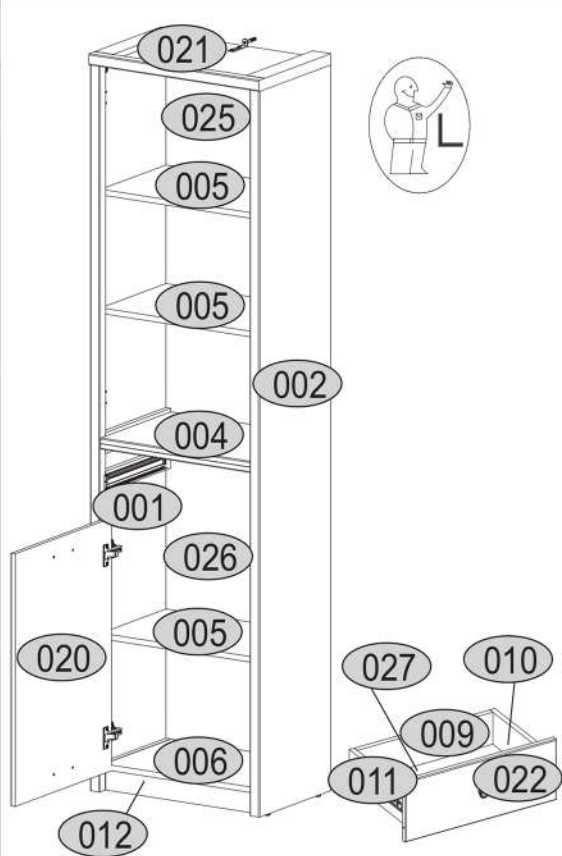




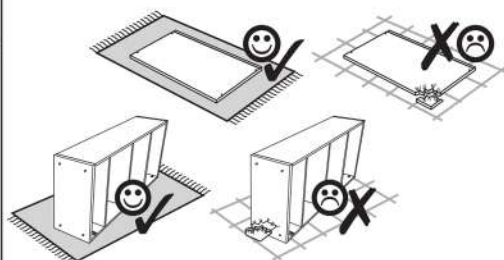
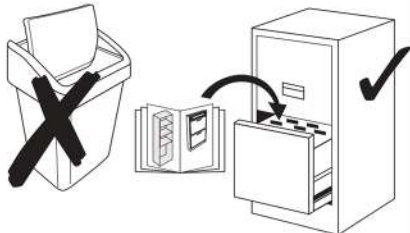
# DENLO 1D1S



Ø10

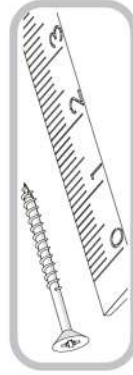


	MM				1*
001	2068	361	16/32	1	1/2
002	2068	361	16/32	1	1/2
004	494	357	16/32	1	1/2
005	526	330	16	3	1/2
006	494	340	16	1	1/2
009	437	100	16	1	1/2
010	300	100	16	1	1/2
011	300	100	16	1	1/2
012	494	60	16	1	1/2
020	488	720	16	1	2/2
021	560	365	16/32	1	1/2
022	488	190	16	1	2/2
025	1081	553	2,5	1	2/2
026	937	553	2,5	1	2/2
027	305	461	2,5	1	2/2
Príslušenstvo/Kiegészítők /Pribor/Dodatki/ Příslušenství/Accessorii				1	1/2

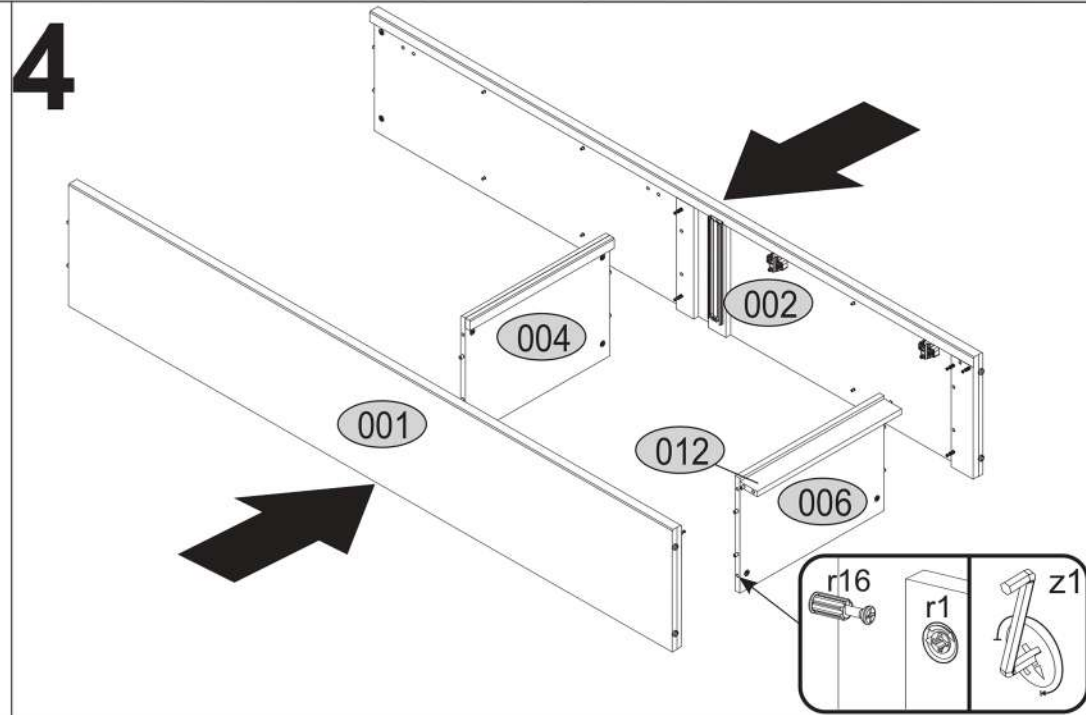
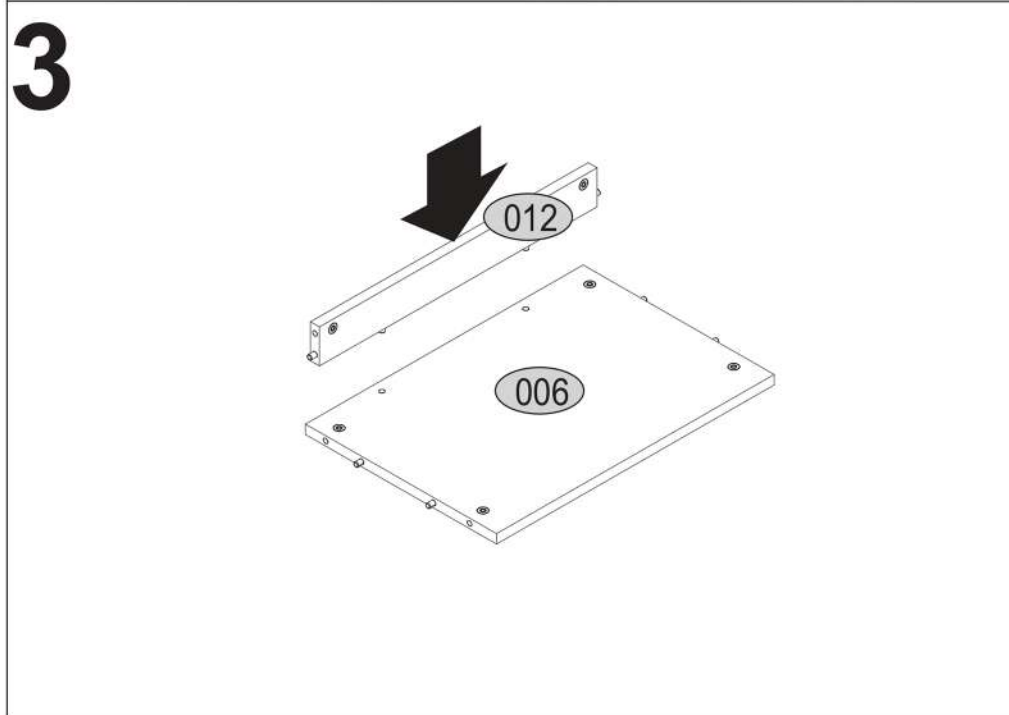
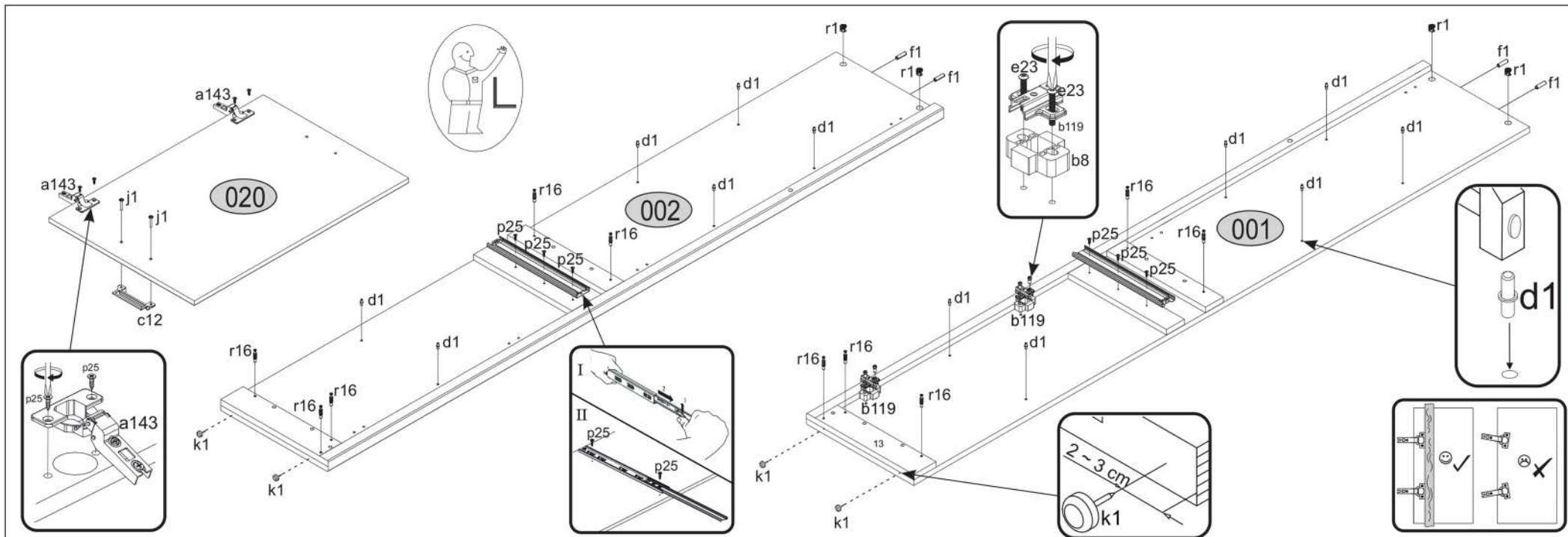


1\* balík/csomag/paket/paket/balíček/pachet

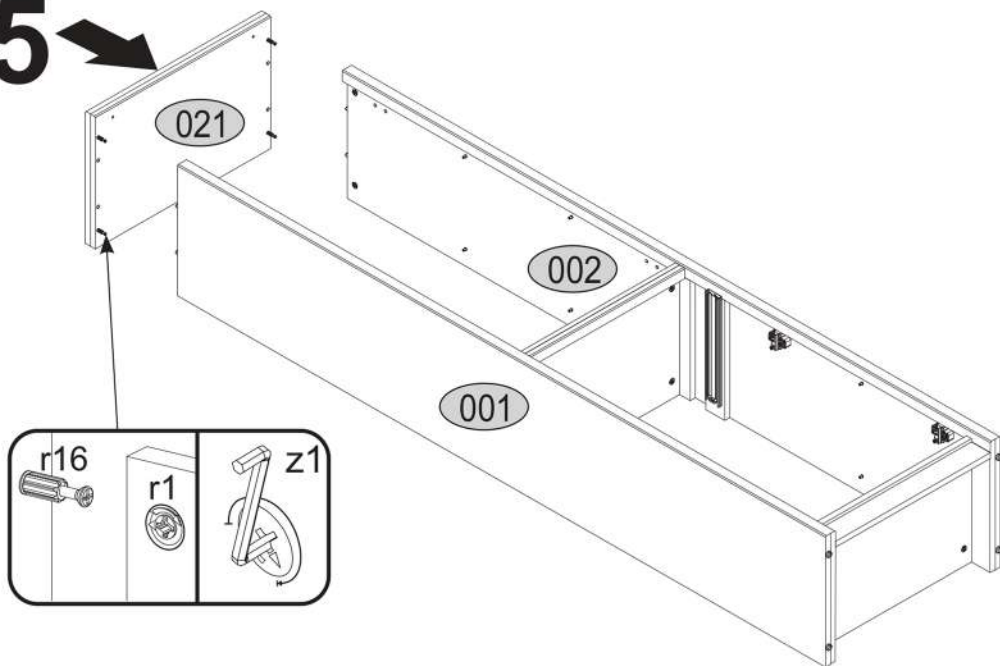
1x c44	24x f1 Ø8x30	1x f3	1x n14
1x p17 Ø6x50	24x p25 Ø3.5x16	16x r1 15x12	16x r16 Ø5x24
2x e1 Ø7x50	3x j1	2x a143	12x d1
1x lb-300	2x b119	2x n260.01	4x l2
2x b8	16x s4	6x s2	1x z1
4x k1	1x c12	4x e23	35x l1
2x s1	6x p52 Ø3x16		





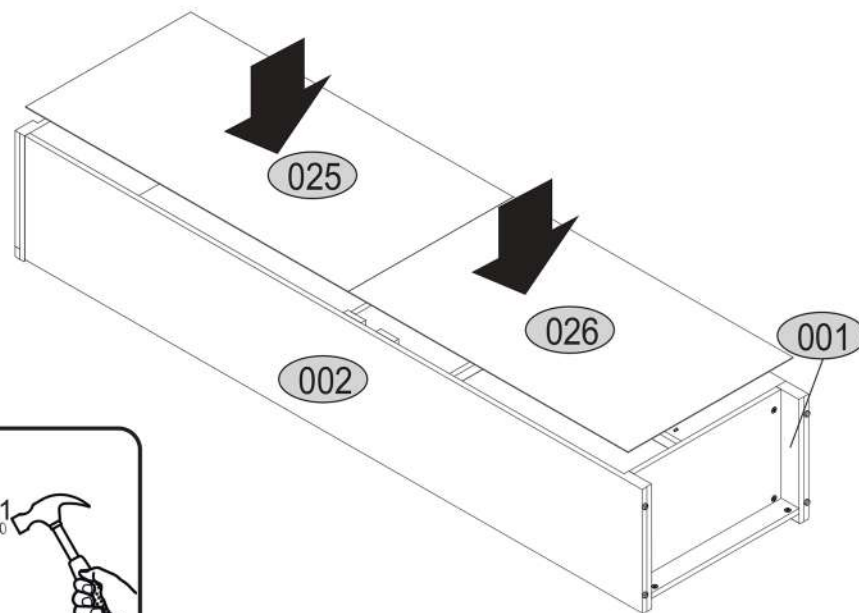


5



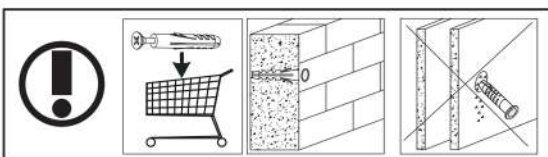
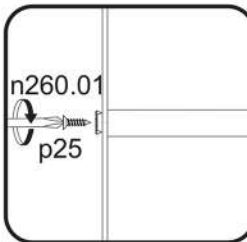
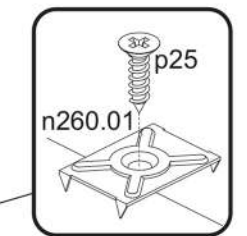
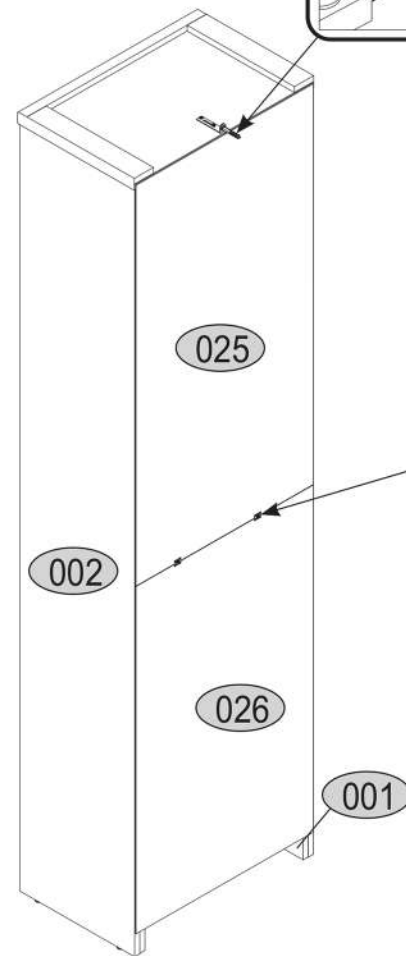
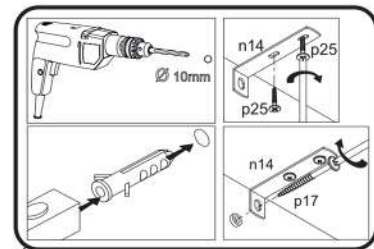
6

l1  
x35



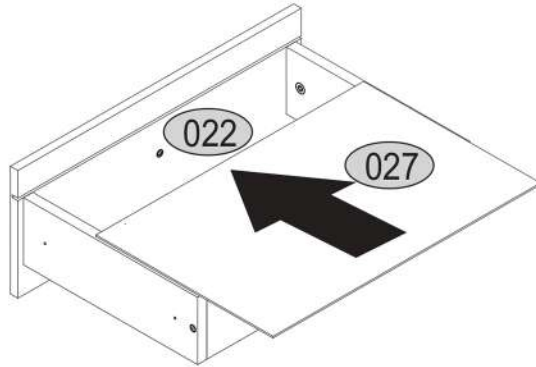
7

p17	f3	n14	p25	n260.01
x1	x1	x1	x4	x2



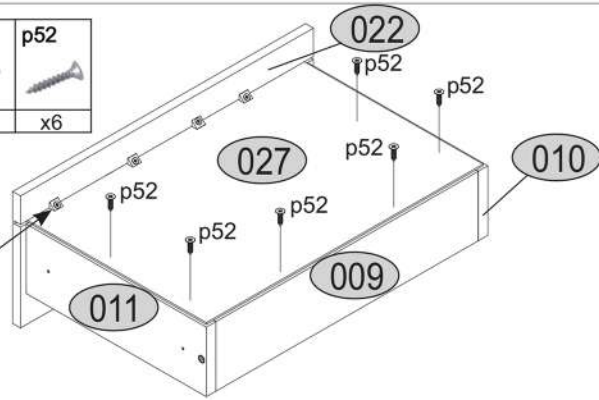
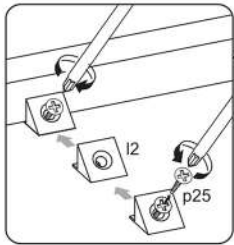


# 11



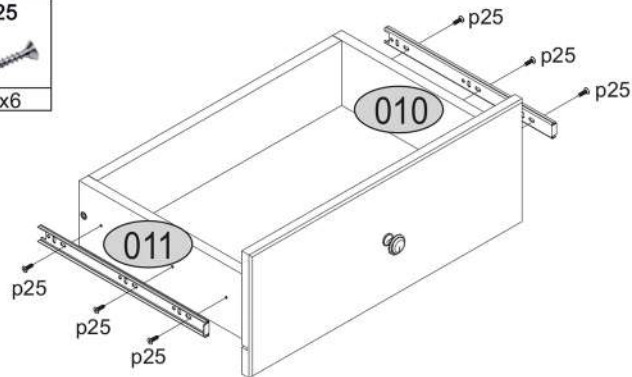
# 12

l2	p25	p52
x4	x4	x6

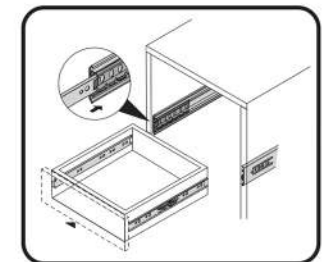


# 13

lb-300	p25
x1	x6

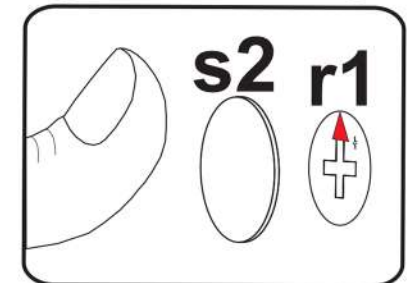
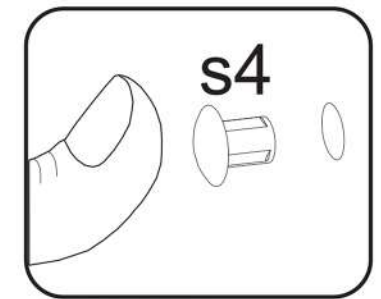
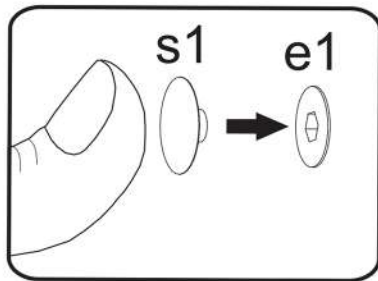
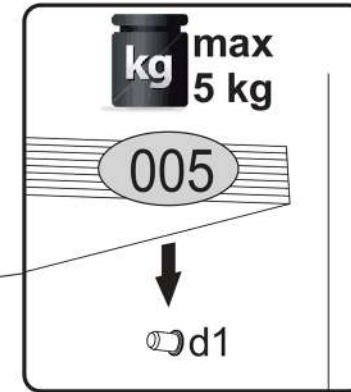
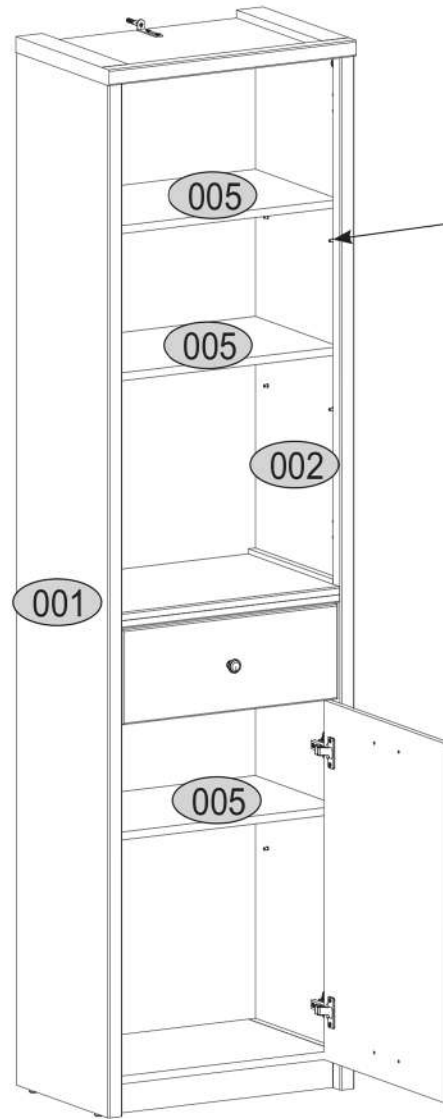


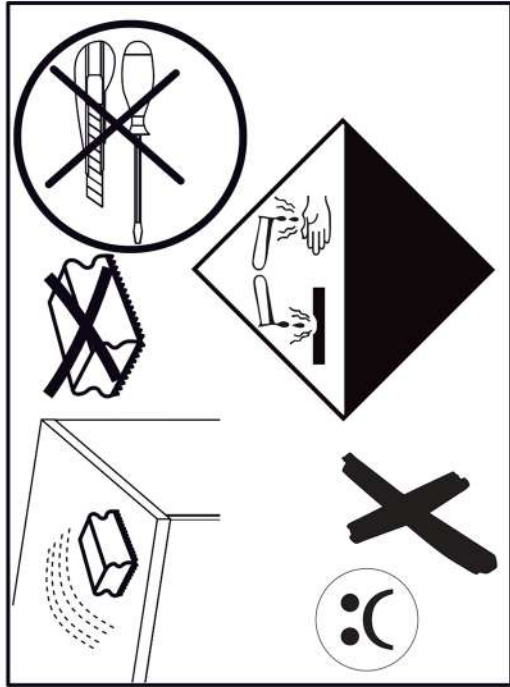
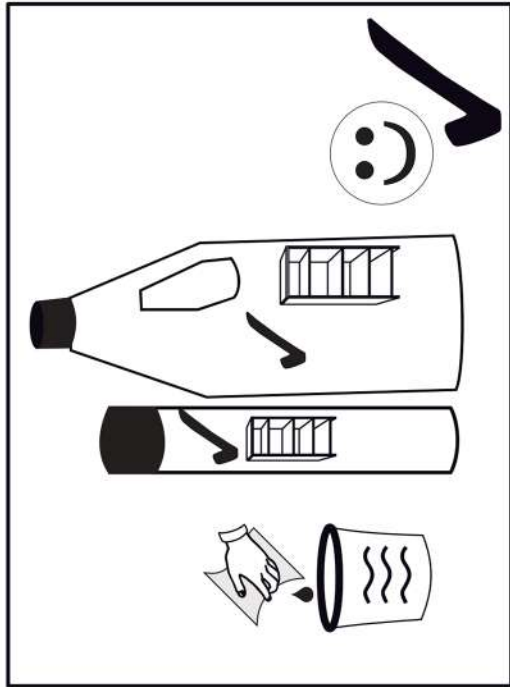
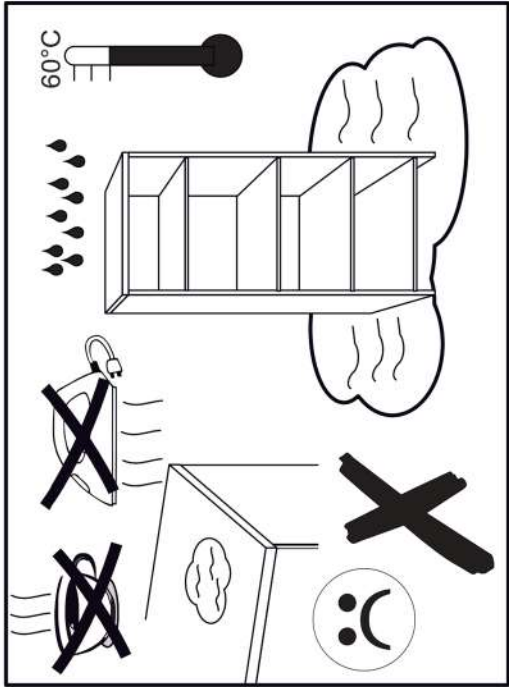
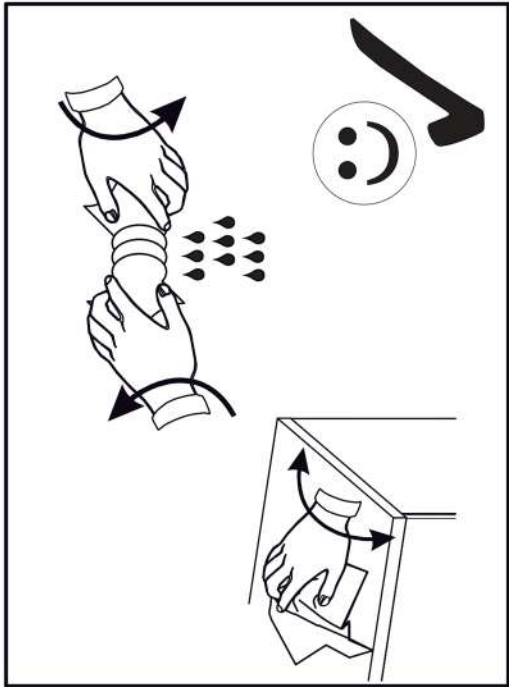
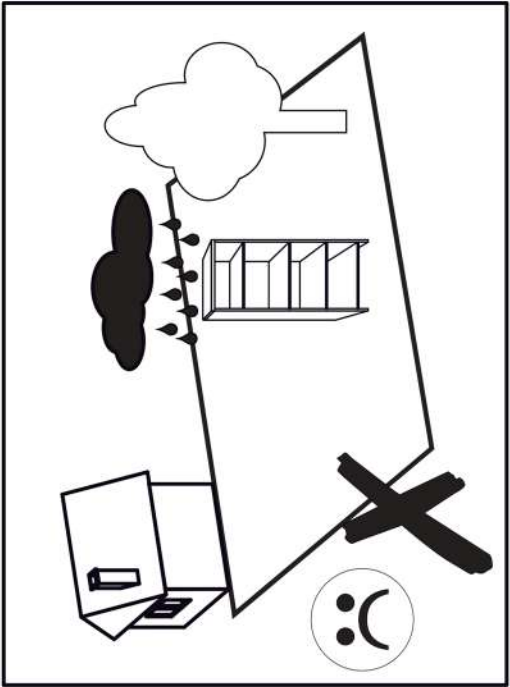
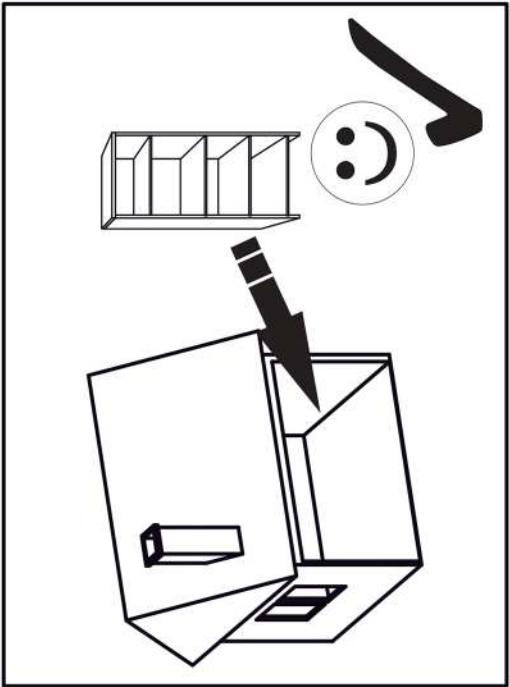
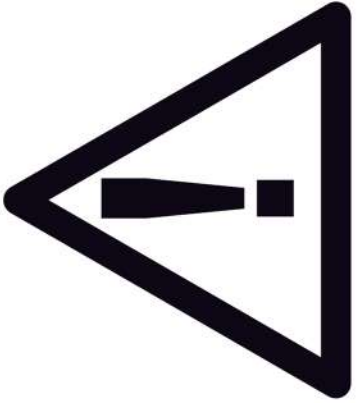
# 14

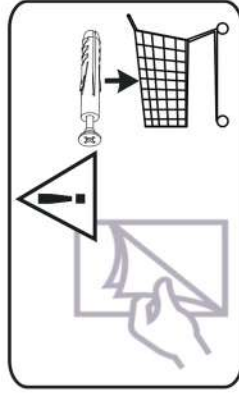
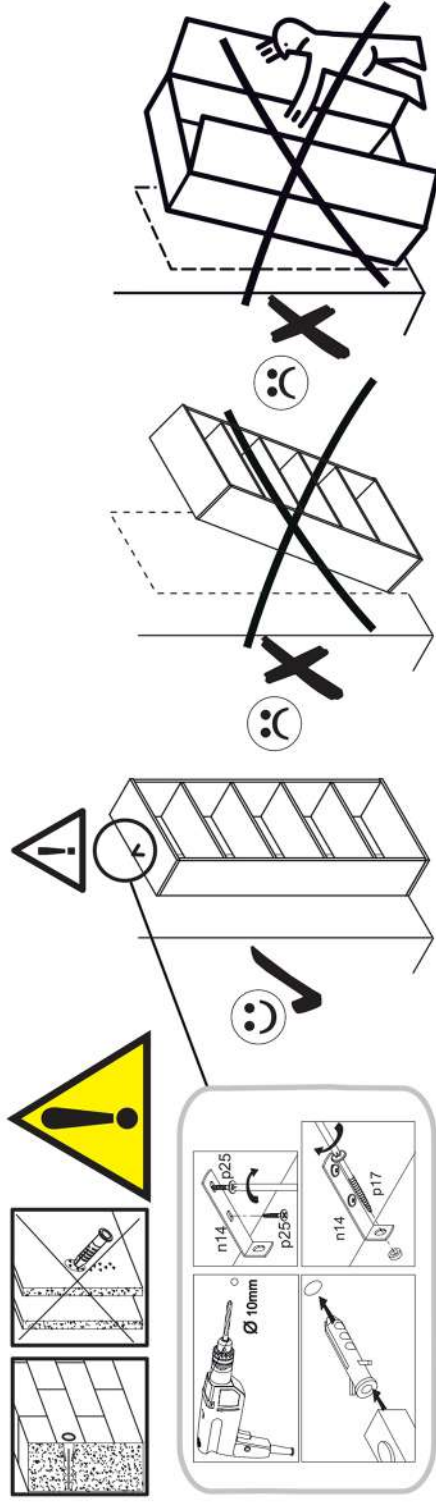


# 15

s2	s4	s1
		
x6	x16	x2







**SK- POZOR!** Nábytok musí byť trvalo pripevnený k stene tak, aby sa zamedzilo riziku prevrátenia. Balík neobsahuje upevňovacie skrutky, pretože typ upevnenia je treba vybrať podľa typu steny. Vyberte typ vhodný pre Vašu stenu.

**CZ- POZOR!** Nábytek je nutné pevně připevnit ke zdi, abychom se vyhnuli riziku spojenému s jeho převrnutím.

Součástí balení nejsou upevňovací šrouby, protože způsob přípevnění je nutné zvolit podle druhu stěny. Vyberte správný pro Váš typ stěny.

**HR- NAPOMENA!** Namještaj mora biti trajno pričvršćen za zid, kako bi se izbjegao rizik od njegova prevrtanja.

U paketu nema vijaka za pričvršćivanje, jer se vrsta montaže mora prilagoditi vrsti zida. Odaberite pravu vrstu prema Vašoj vrsti zida.

**HU- FIGYELEM!** Rögzítse a bútorokat a falhoz, hogy elkerülje a bútor felborulásának kockázatát. A készletben nem található rögzítőcsavarok, mivel a rögzítés típusa a fal típusától függ. Válassza ki a fal típusának megfelelő kötőelemeket.

**RO- AVERTIZARE!** Mobilierul trebuie fixat permanent de perete pentru a evita riscul de răsturnare. Pachetul nu include suruburi de fixare, deoarece tipul de fixare trebuie ales în funcție de tipul de perete. Alegeți tipul potrivit pentru peretele tău.

**SI- POZOR!** Pohištvo trajno pritrđite na steno, da preprečite tveganje, da se prevrne. V paketu ni pritrđilnih vijakov, saj je treba način pritrđitve ustrezno izbrati glede na vrsto stene. Izberite način, ki je ustrezen za vašo steno.