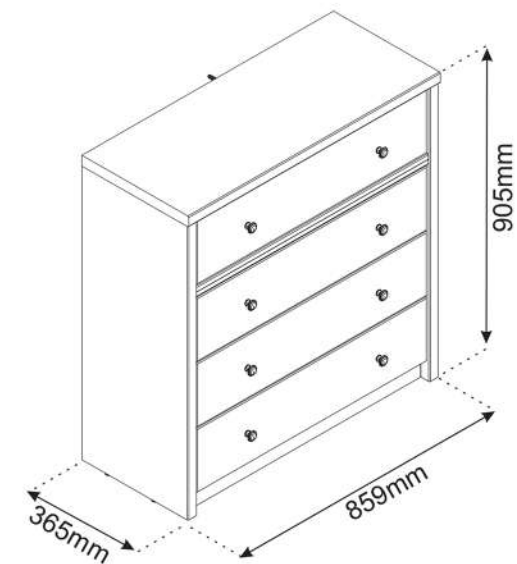
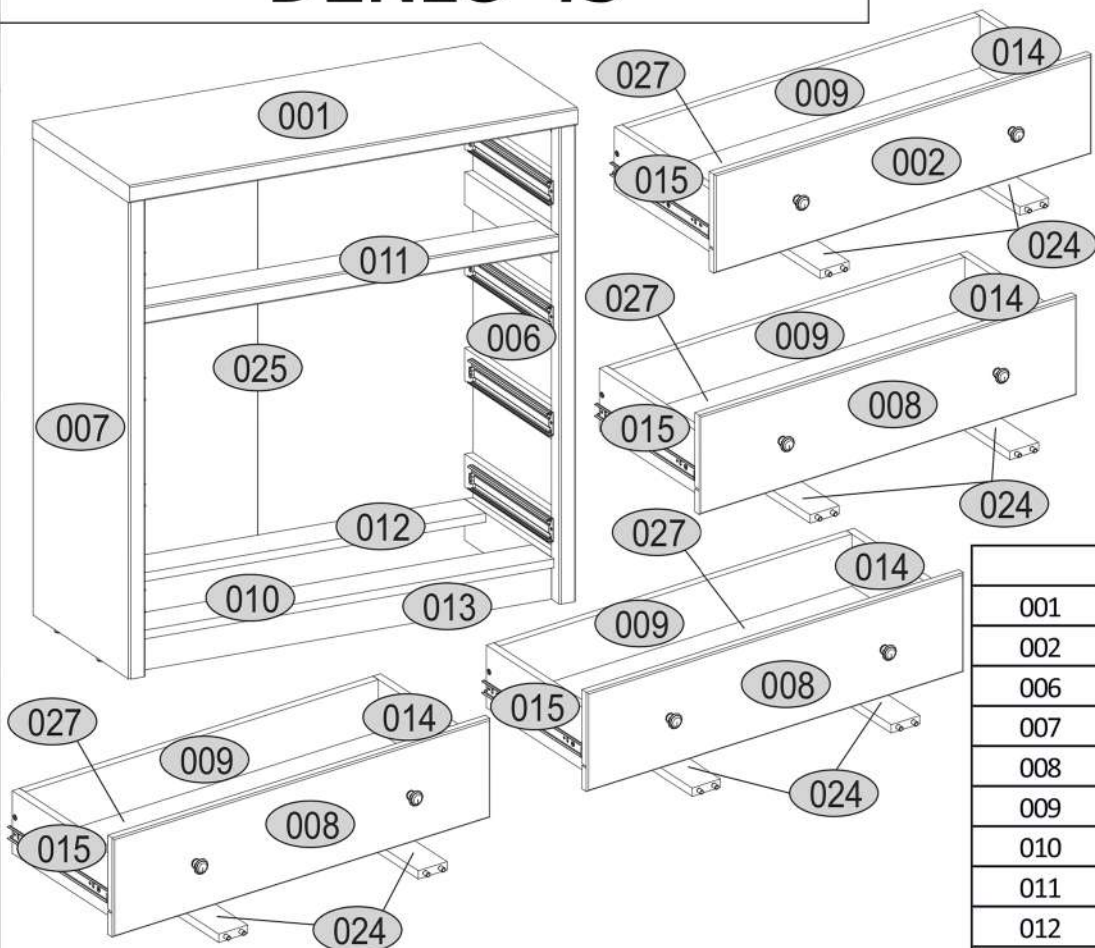
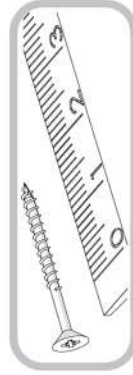


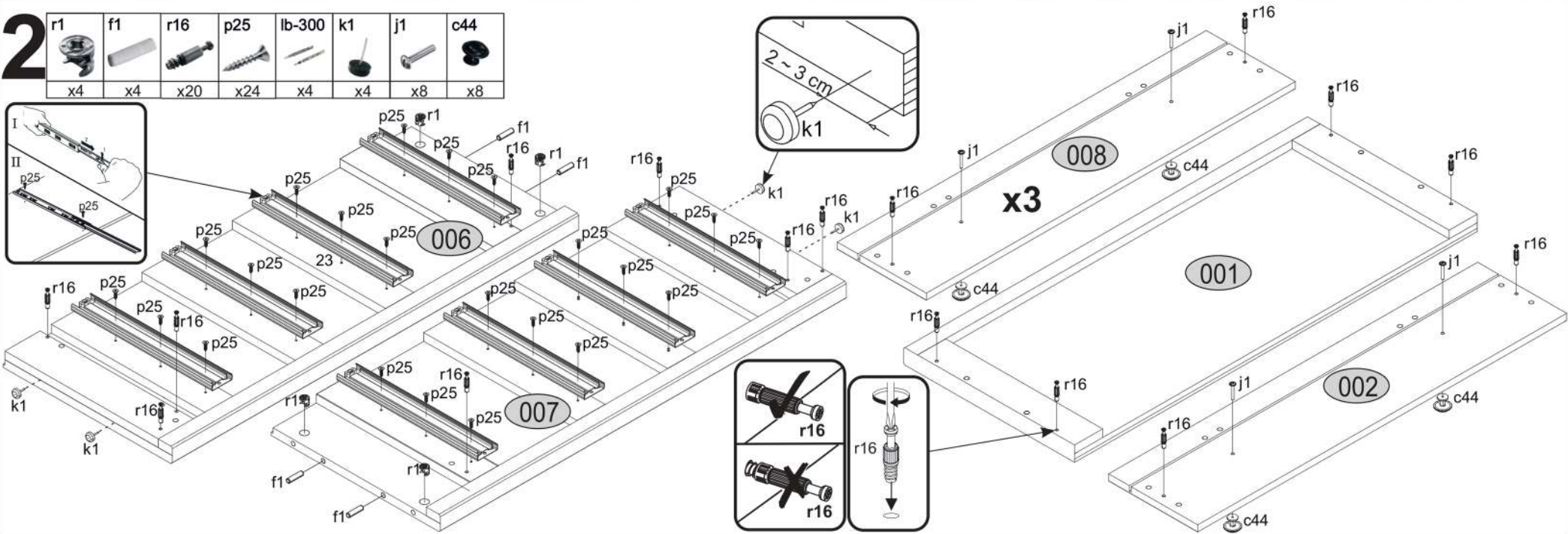
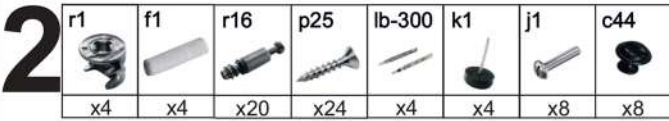
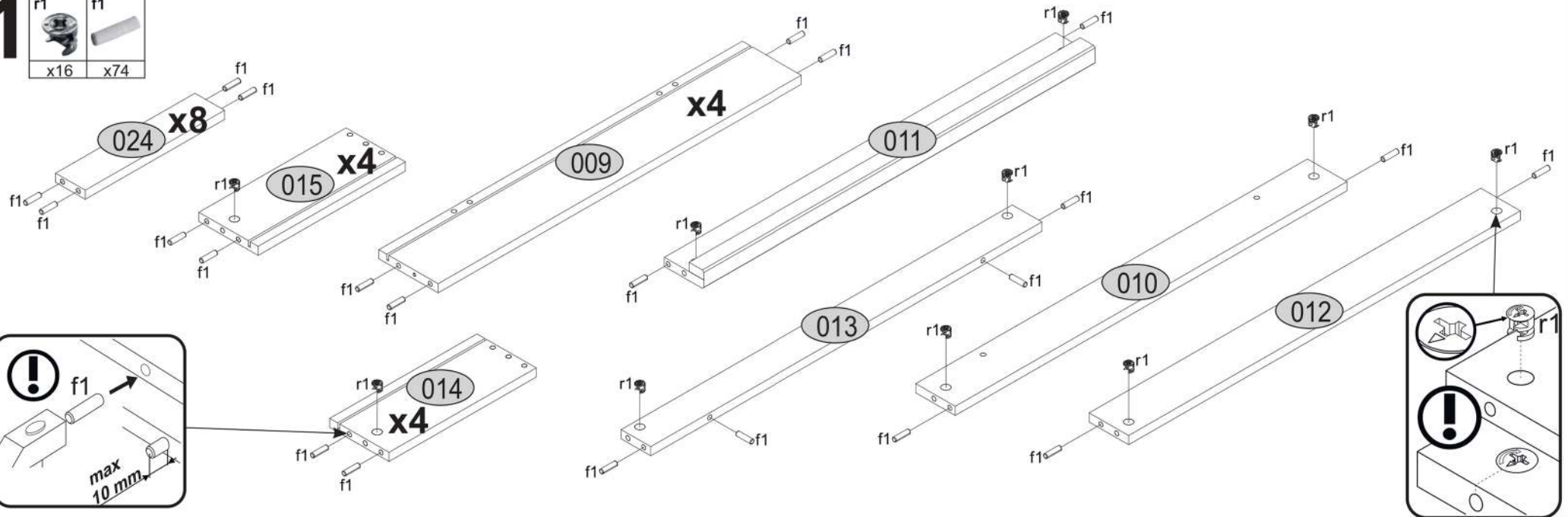
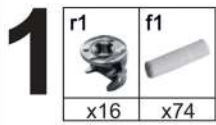
# DENLO 4S



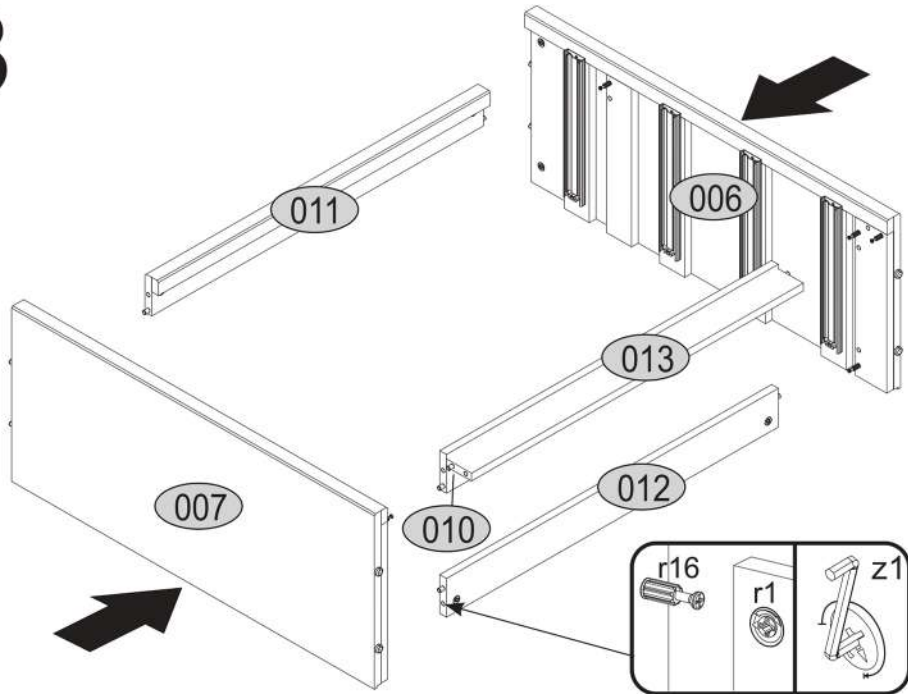
	MM				1*
001	859	365	16/32	1	1/2
002	787	190	16	1	1/2
006	867	361	16/32	1	2/2
007	867	361	16/32	1	2/2
008	787	190	16	3	1/2
009	736	120	16	4	1/2
010	793	80	16	1	1/2
011	793	80	16/32	1	1/2
012	793	80	16	1	1/2
013	793	60	16	1	1/2
014	300	120	16	4	1/2
015	300	120	16	4	1/2
024	284	60	16	8	2/2
025	828	842	2,5	1	2/2
027	300	754	2,5	4	2/2
Príslušenstvo/Kiegészítők /Pribor/Dodatki/ Příslušenství/Accessorii				1	1/2

<p>8x c44</p> 	<p>78x f1 Ø8x30</p> 	<p>1x f3</p> 	<p>1x n14</p> 
<p>1x p17 Ø6x50</p> 	<p>50x p25 Ø3.5x16</p> 	<p>20x r1 15x12</p> 	<p>20x r16 Ø5x24</p> 
<p>8x e1 Ø7x50</p> 	<p>8x j1</p> 	<p>22x l1</p> 	<p>4x lb-300</p> 
<p>4x k1</p> 	<p>12x s2</p> 	<p>1x z1</p> 	<p>8x s1</p> 

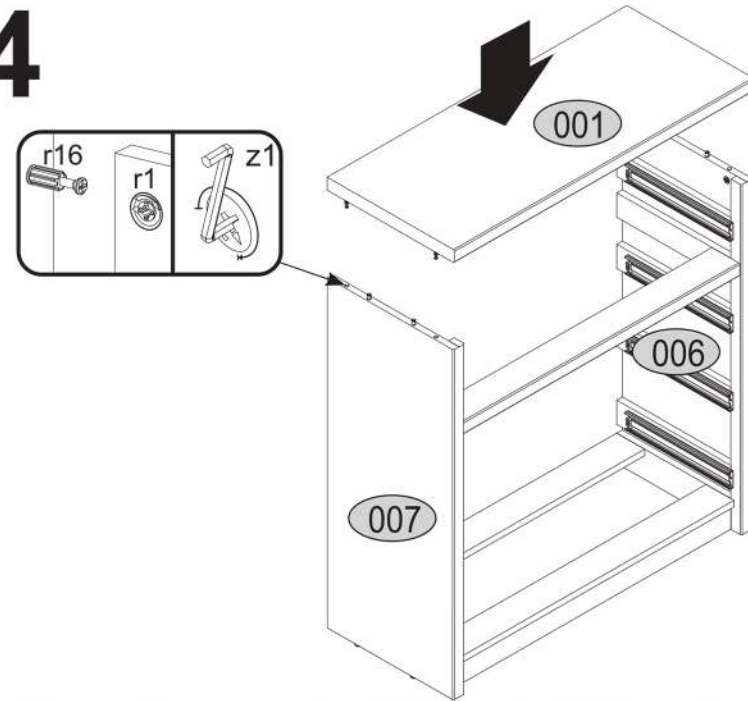




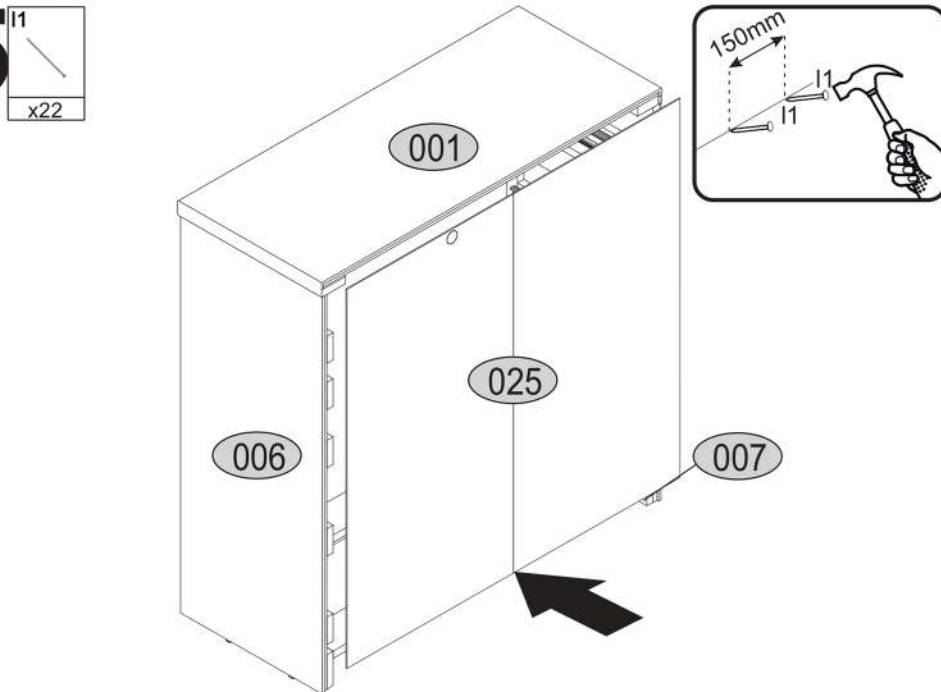
# 3



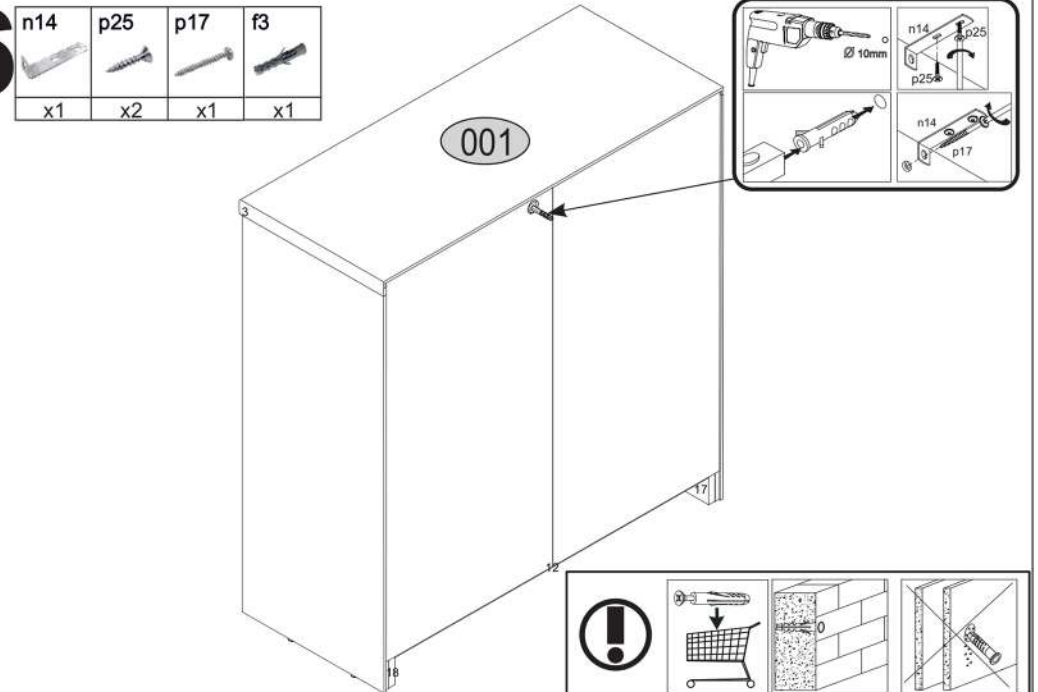
# 4

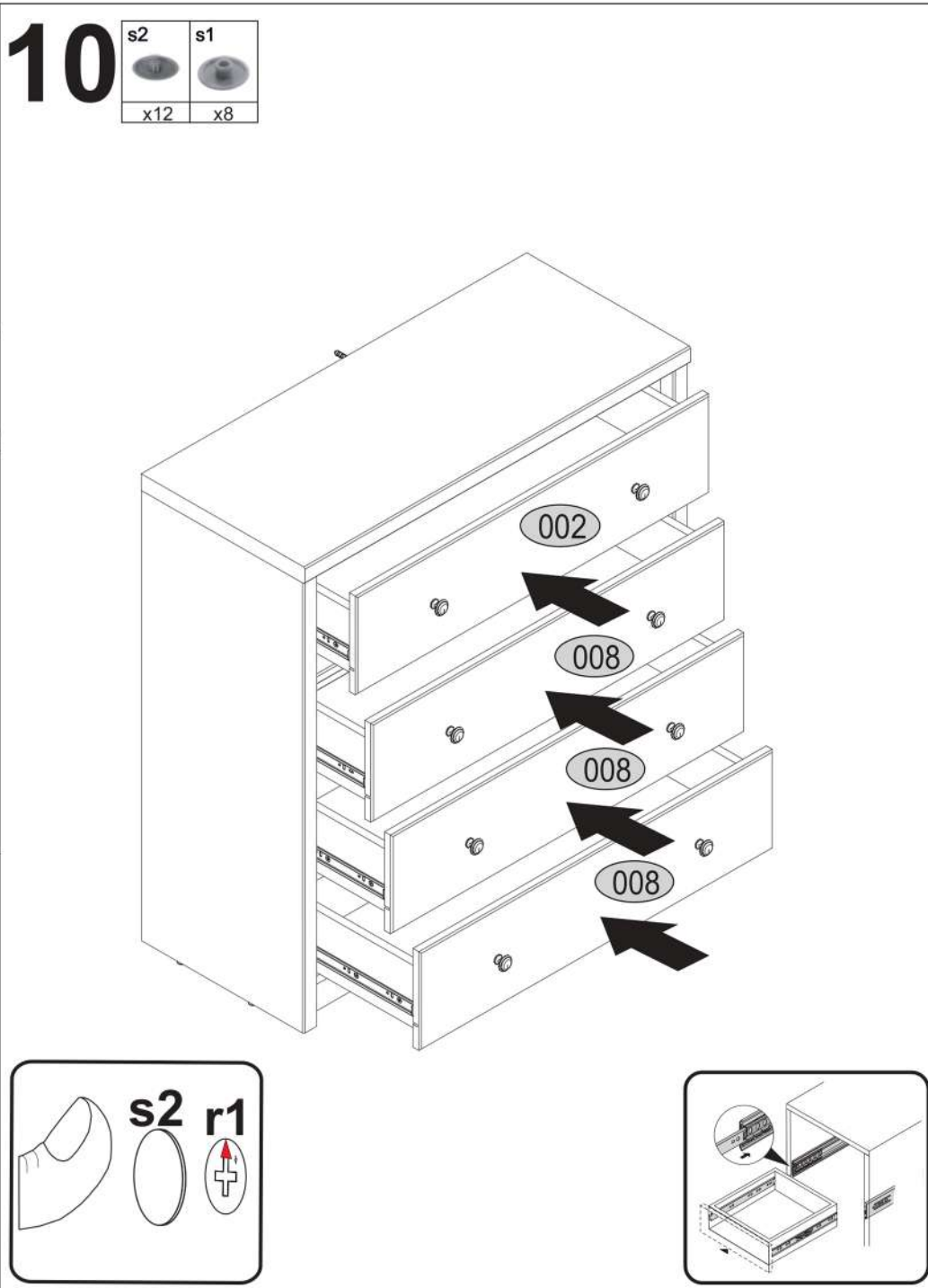
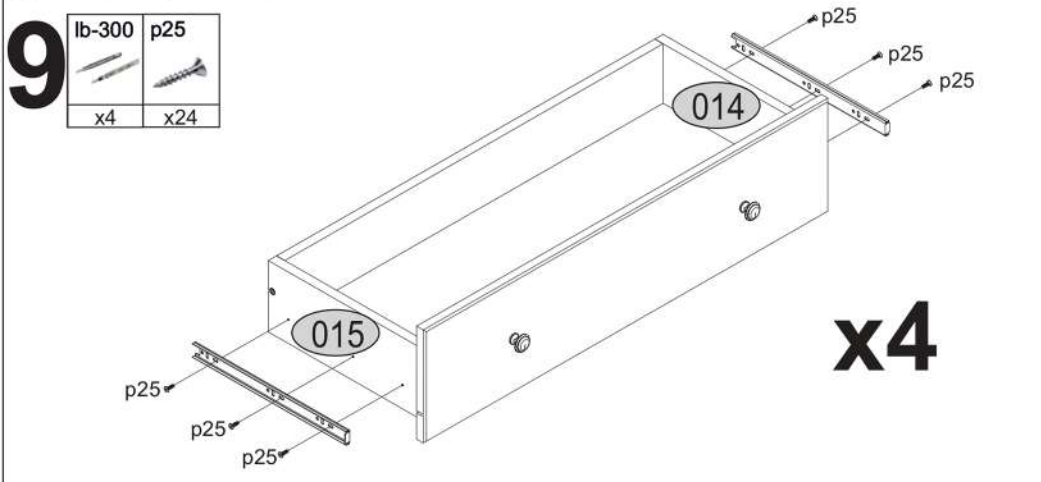
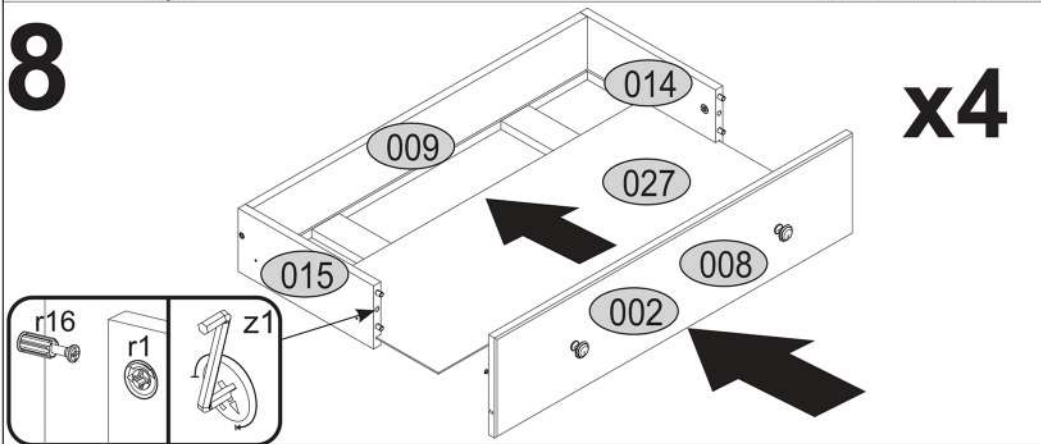
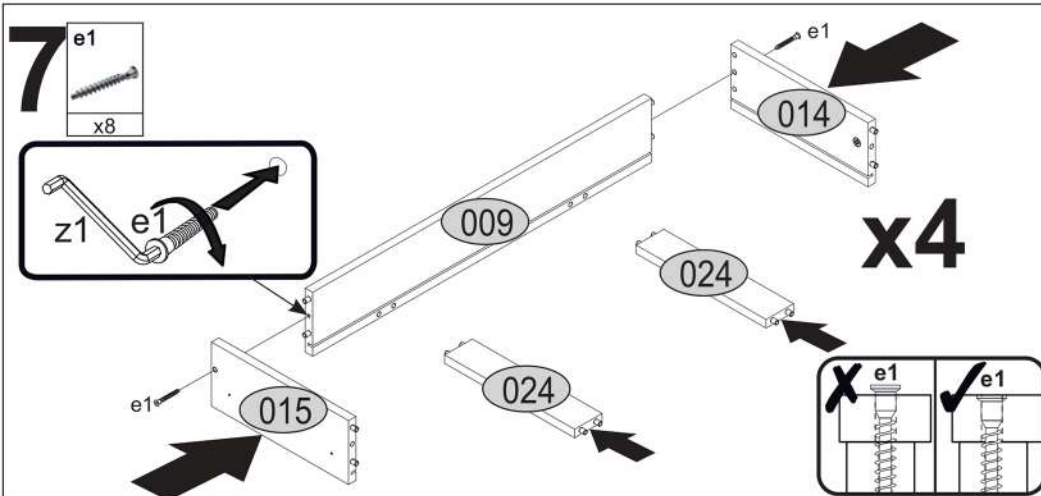


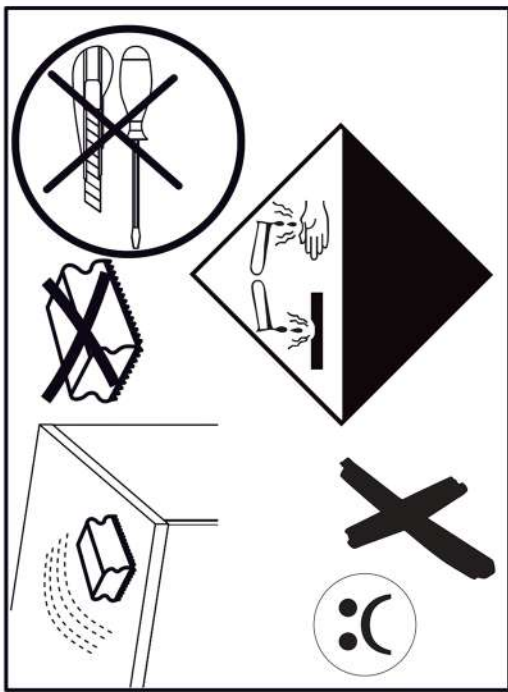
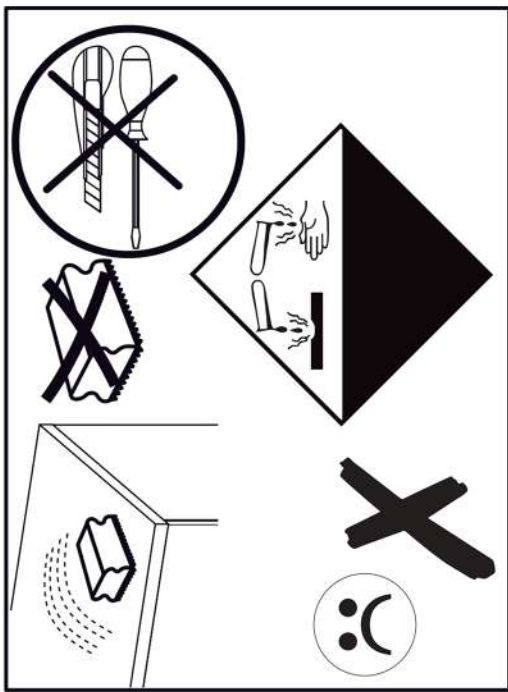
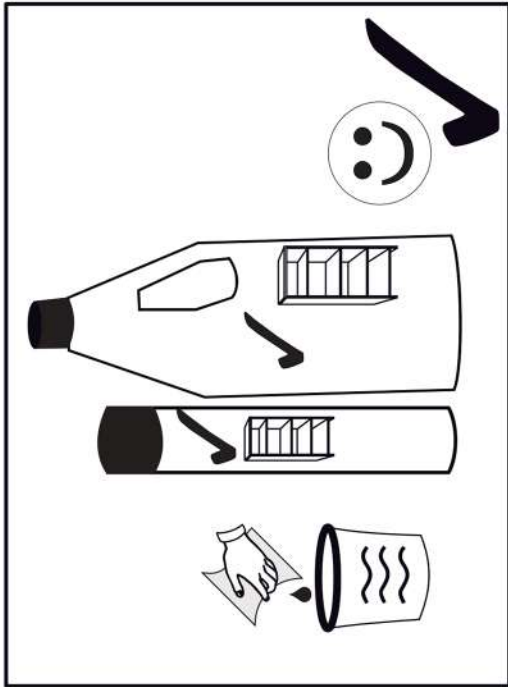
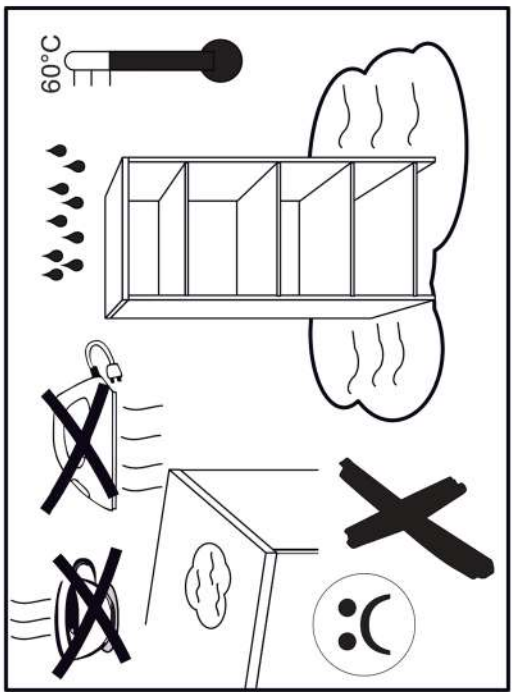
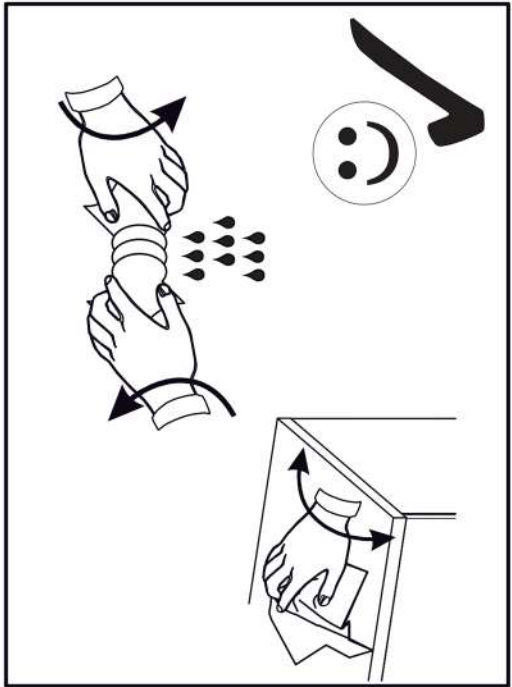
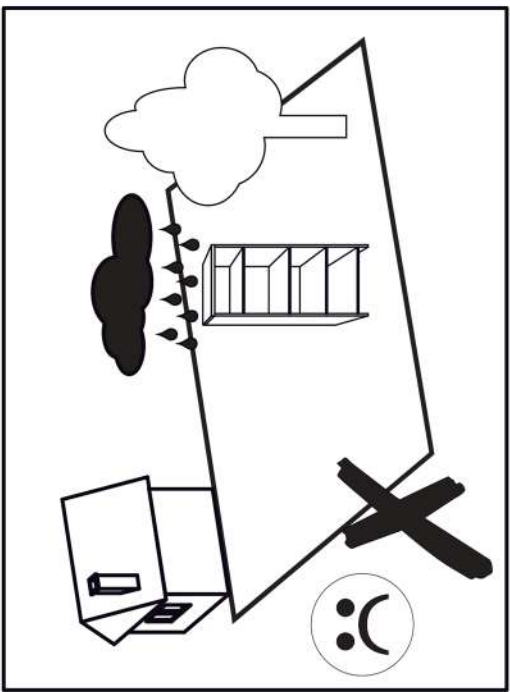
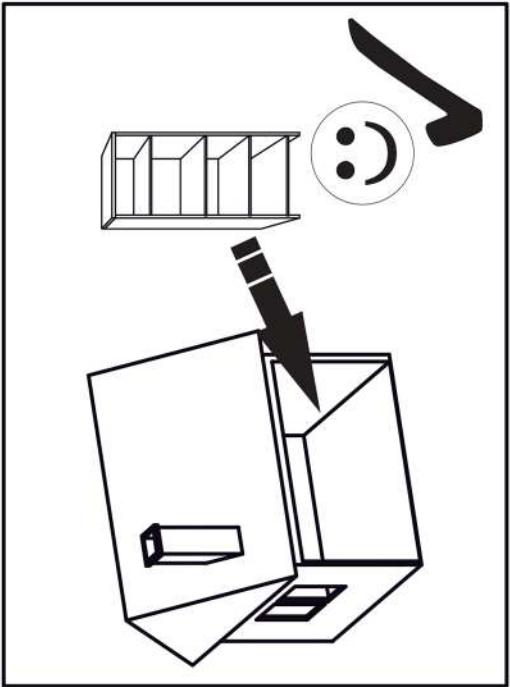
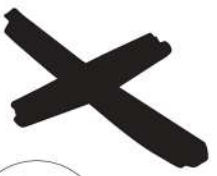
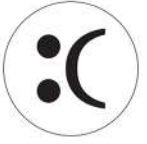
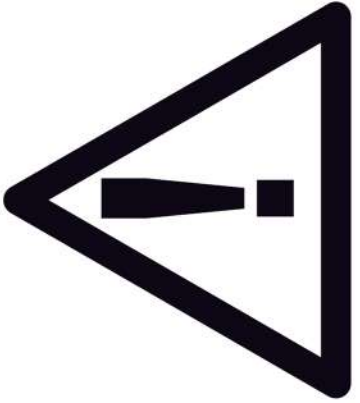
# 5

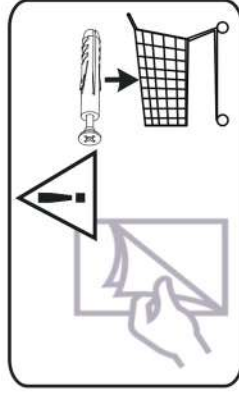
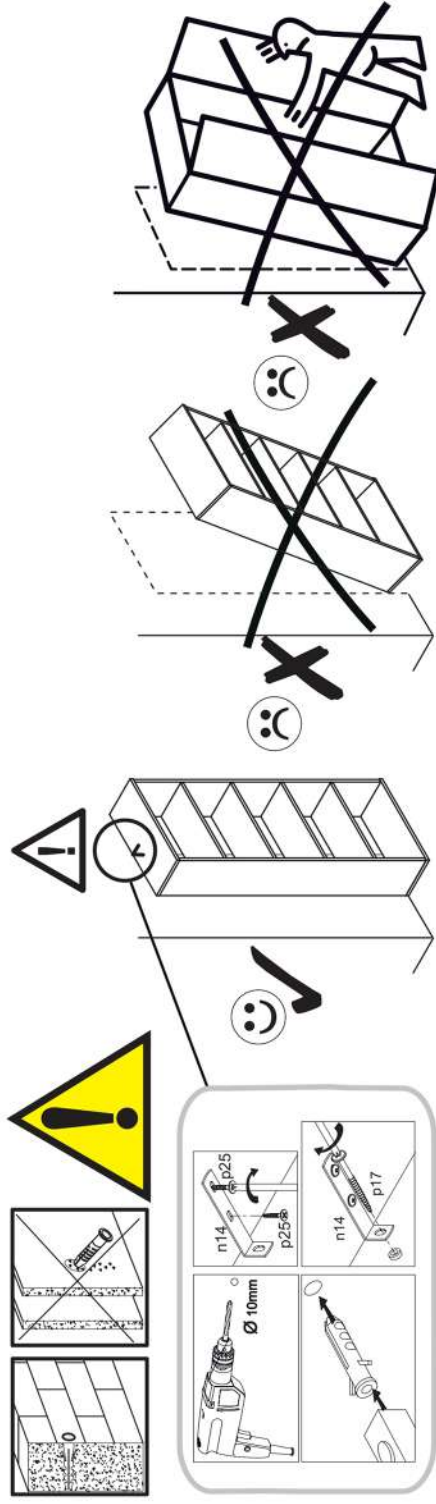


# 6









**SK- POZOR!** Nábytok musí byť trvalo pripevnený k stene tak, aby sa zamedzilo riziku prevrátenia. Balík neobsahuje upevňovacie skrutky, pretože typ upevnenia je treba vybrať podľa typu steny. Vyberte typ vhodný pre Vašu stenu.

**CZ- POZOR!** Nábytek je nutné pevně připevnit ke zdi, abychom se vyhnuli riziku spojenému s jeho převrnutím.

Součástí balení nejsou upevňovací šrouby, protože způsob přípevnění je nutné zvolit podle druhu stěny. Vyberte správný pro Váš typ stěny.

**HR- NAPOMENA!** Namještaj mora biti trajno pričvršćen za zid, kako bi se izbjegao rizik od njegova prevrtanja.

U paketu nema vijaka za pričvršćivanje, jer se vrsta montaže mora prilagoditi vrsti zida. Odaberite pravu vrstu prema Vašoj vrsti zida.

**HU- FIGYELEM!** Rögzítse a bútorokat a falhoz, hogy elkerülje a bútor felborulásának kockázatát. A készletben nem található rögzítőcsavarok, mivel a rögzítés típusa a fal típusától függ. Válassza ki a fal típusának megfelelő kötőelemeket.

**RO- AVERTIZARE!** Mobilierul trebuie fixat permanent de perete pentru a evita riscul de răsturnare. Pachetul nu include suruburi de fixare, deoarece tipul de fixare trebuie ales în funcție de tipul de perete. Alegeți tipul potrivit pentru peretele tău.

**SI- POZOR!** Pohištvo trajno pritrđite na steno, da preprečite tveganje, da se prevrne. V paketu ni pritrđilnih vijakov, saj je treba način pritrđitve ustrezno izbrati glede na vrsto stene. Izberite način, ki je ustrezen za vašo steno.