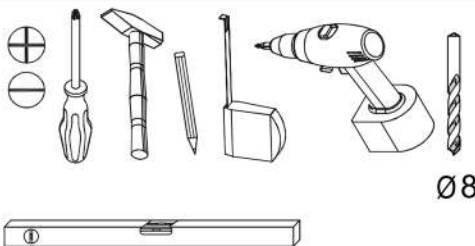
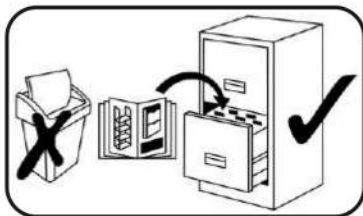
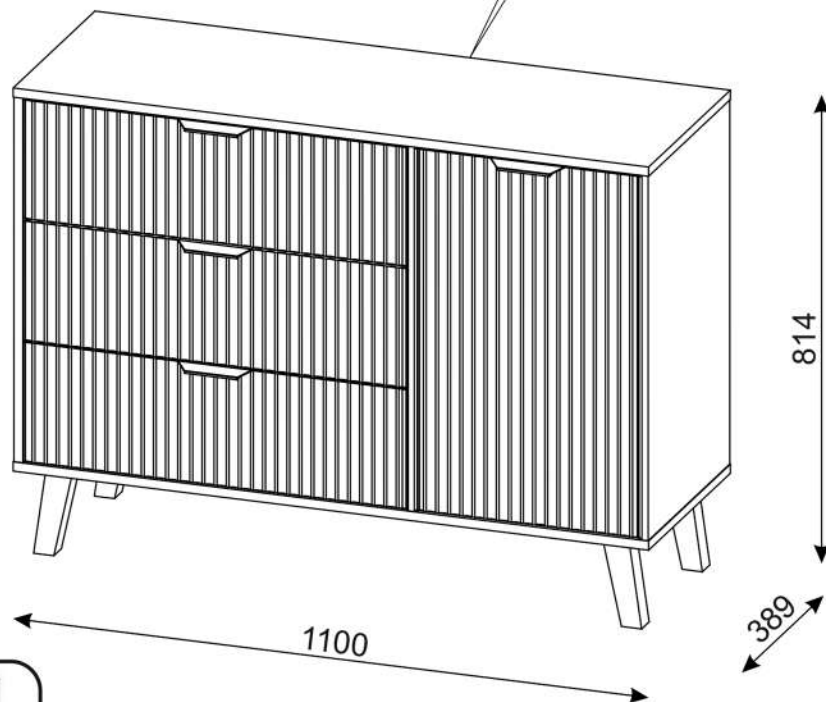
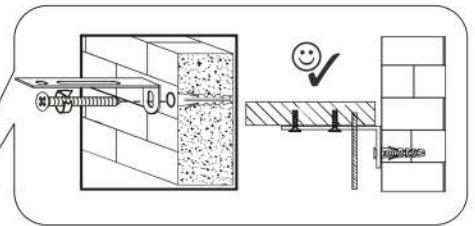
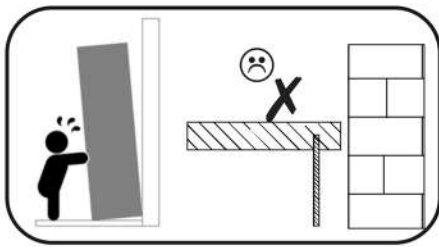


# BOGAN DUO 1D3S



pevne dotiahnuť / utáhnout / zategnuti  
szorosan meghúzni / strängere  
trdno pritegniti

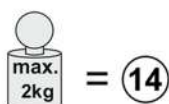
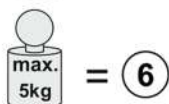
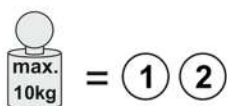
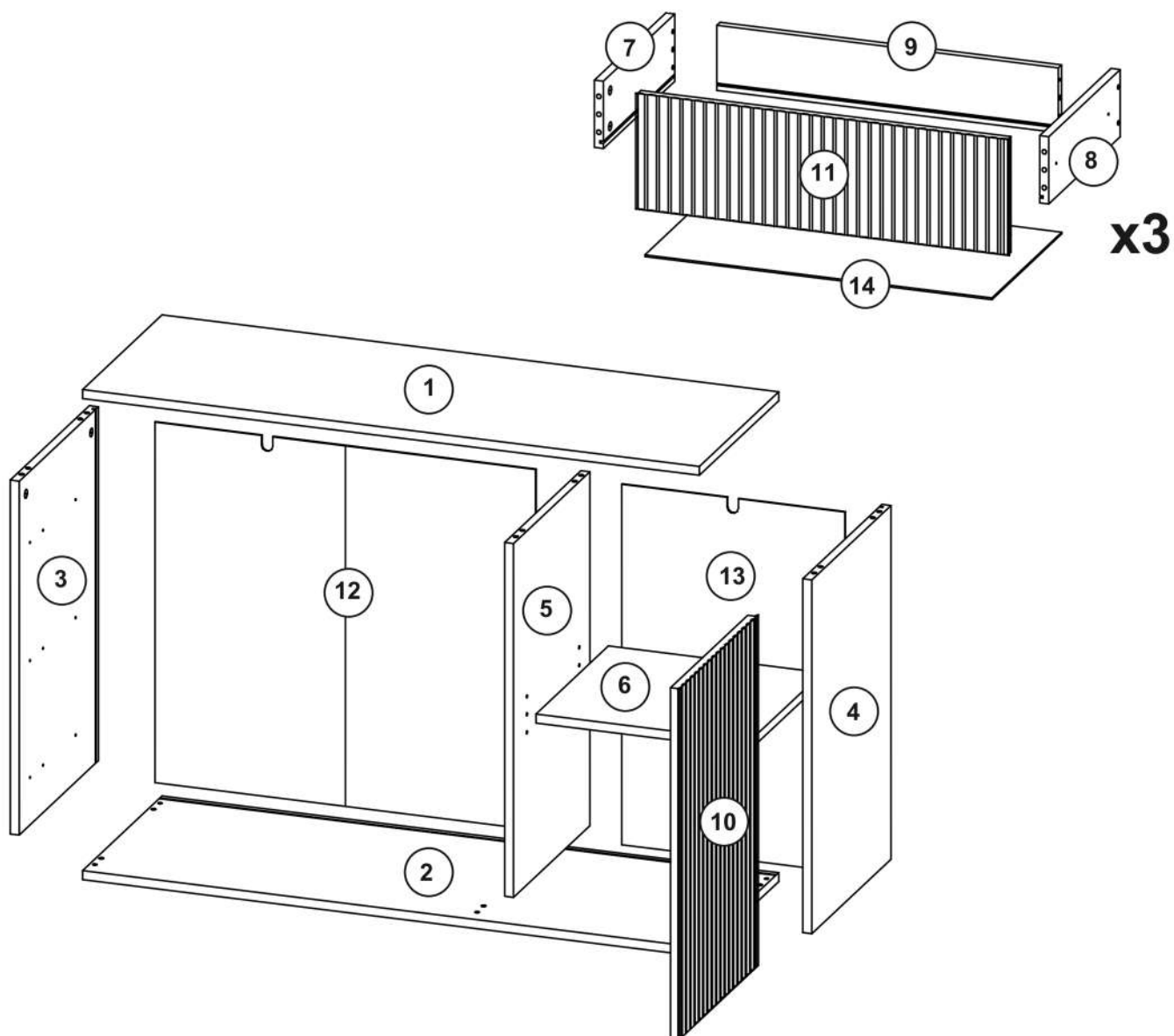
zatlačiť / stlačit / utisnuti / benyomni  
introducere prin apăşare / vtisniti

odmerať / změřit / izmjeriti  
kimérni / măsurare / izmeriti

stlačit / stisknout / pritisnuti  
(meg)nyomni / apăşare / vtisniti






















zatlčit / zatlouct / zabiti čekićem  
kalapácsolni / introducere prin bătaie  
bevern

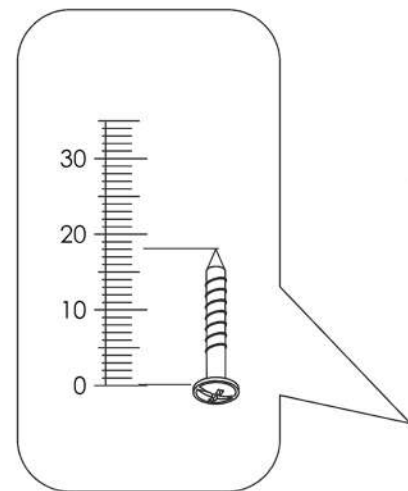
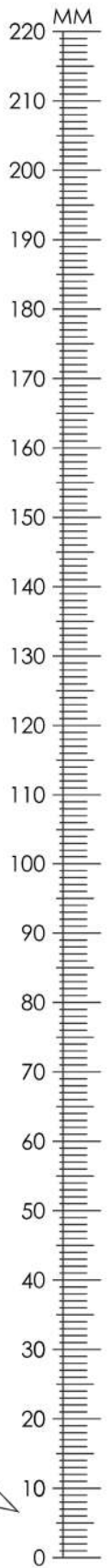
otočit - obrátit / otočit - obrátit  
okrenuti - ubrnuti / megfordítani - átfordítani  
intoarceţi - rotiţi / otoctce obratite



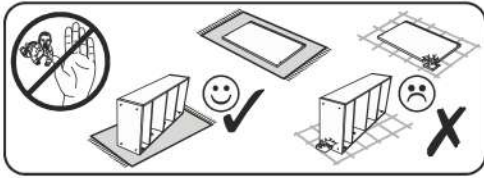
\* balík/baliček/csomag/paket/pachet

	mm			*	X
1	1100	389	16	1/2	1
2	1100	389	16	1/2	1
3	632	388	16	1/2	1
4	632	388	16	1/2	1
5	632	374	16	1/2	1
6	383	355	16	1/2	1
7	350	120	16	1/2	3
8	350	120	16	1/2	3
9	609	116	16	1/2	3
10	626	378	16	2/2	1
11	660	207	16	2/2	3
12	644	679	3	1/2	1
13	398	644	3	1/2	1
14	619	343	3	1/2	3
B1				1/2	1

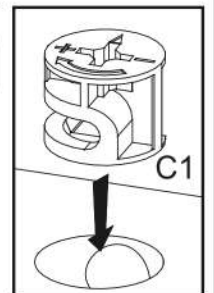
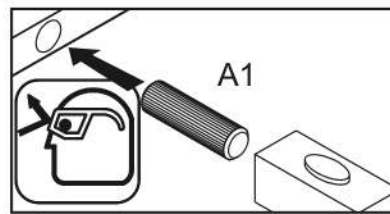
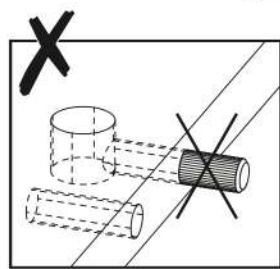
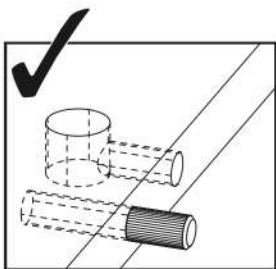
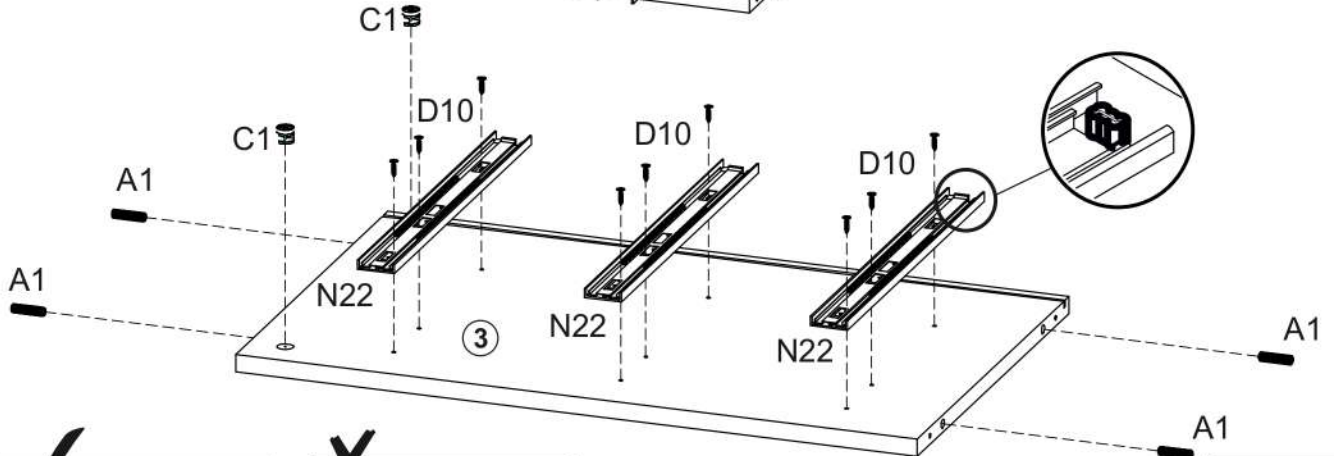
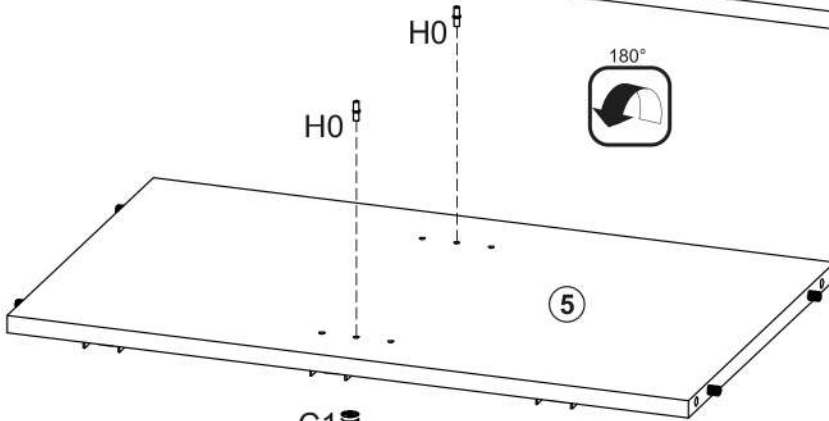
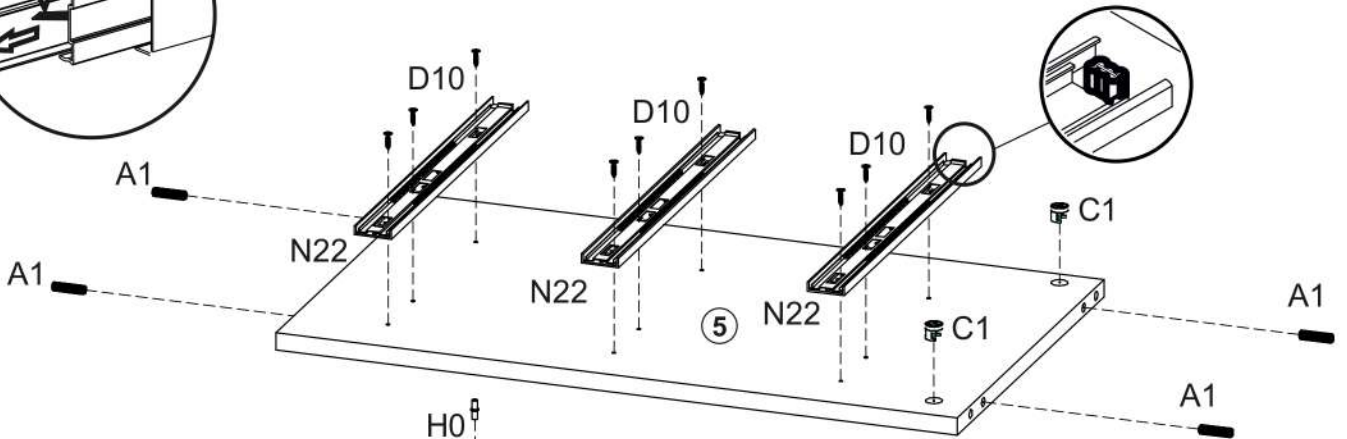
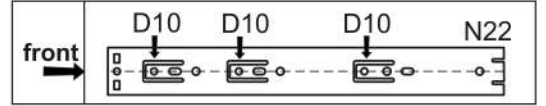
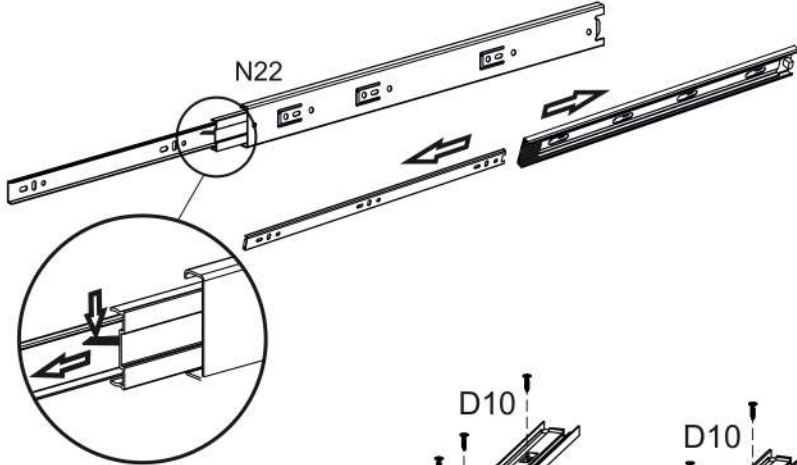
D0  Us 3x15 <b>x26</b>	C2  <b>x18</b>	C1  ø15x12 <b>x18</b>	H0  <b>x4</b>	C01  <b>x18</b>	B01  <b>x18</b>	F0  <b>x22</b>	E2  5 x 50 mm 8 x 50 mm <b>x2</b>	D10  Us 3,5x16 <b>x54</b>	N22  <b>x3</b>
B1  <b>x18</b>	Z  <b>x1</b>	A1  ø8x35 <b>x24</b>	I1  <b>x2</b>	G1B  <b>x2</b>	G3A  <b>x2</b>	G5A  <b>x2</b>	F10  <b>x4</b>	L45  <b>x4</b>	T13  <b>x4</b>
D8  Up3x13 <b>x8</b>									



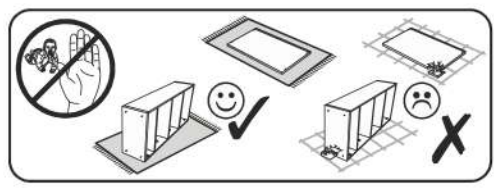
1



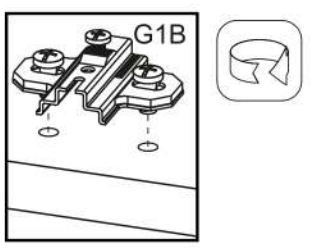
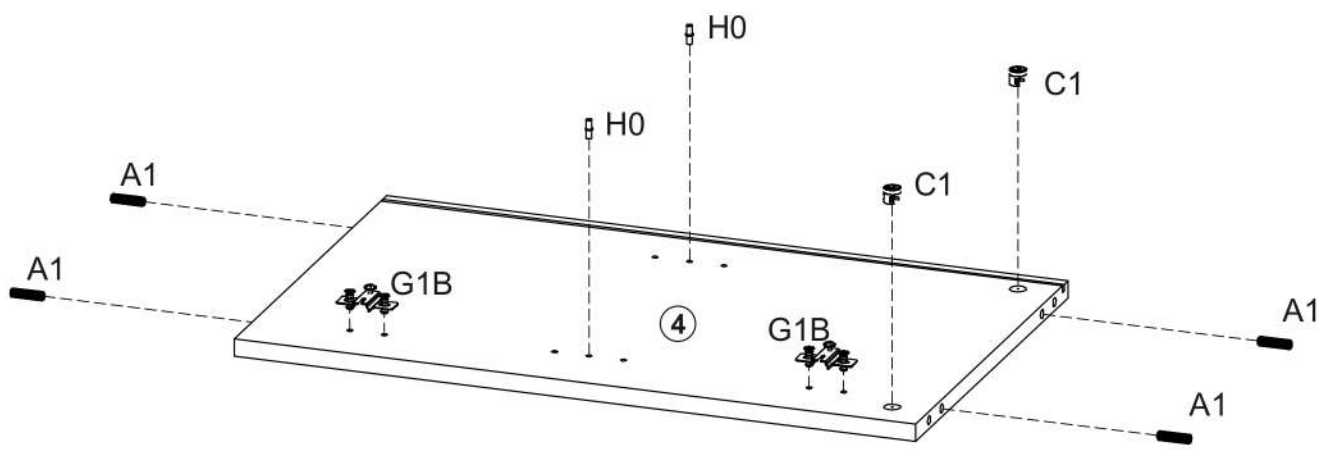
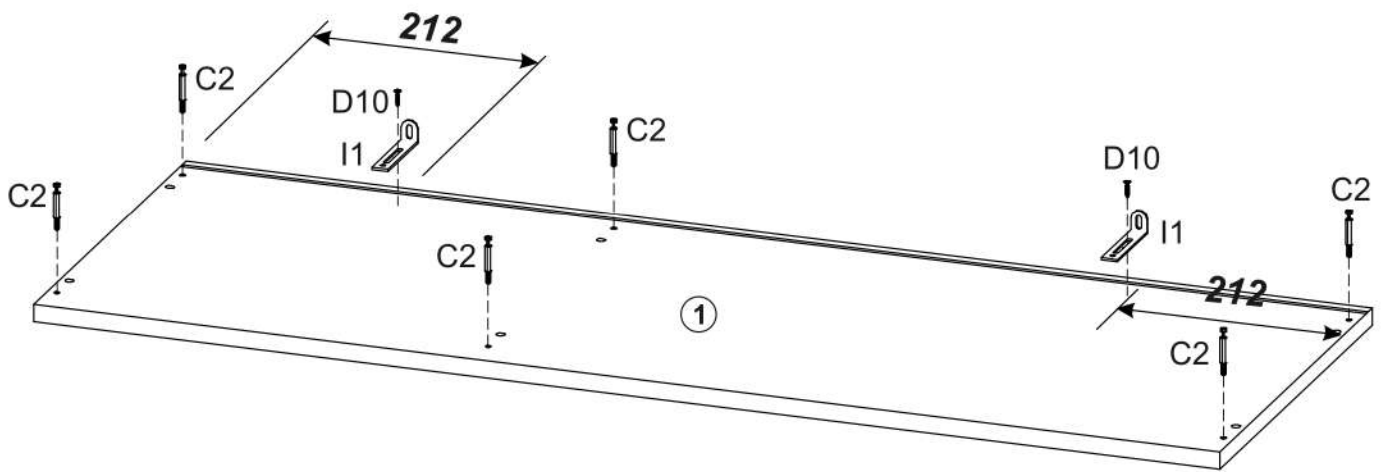
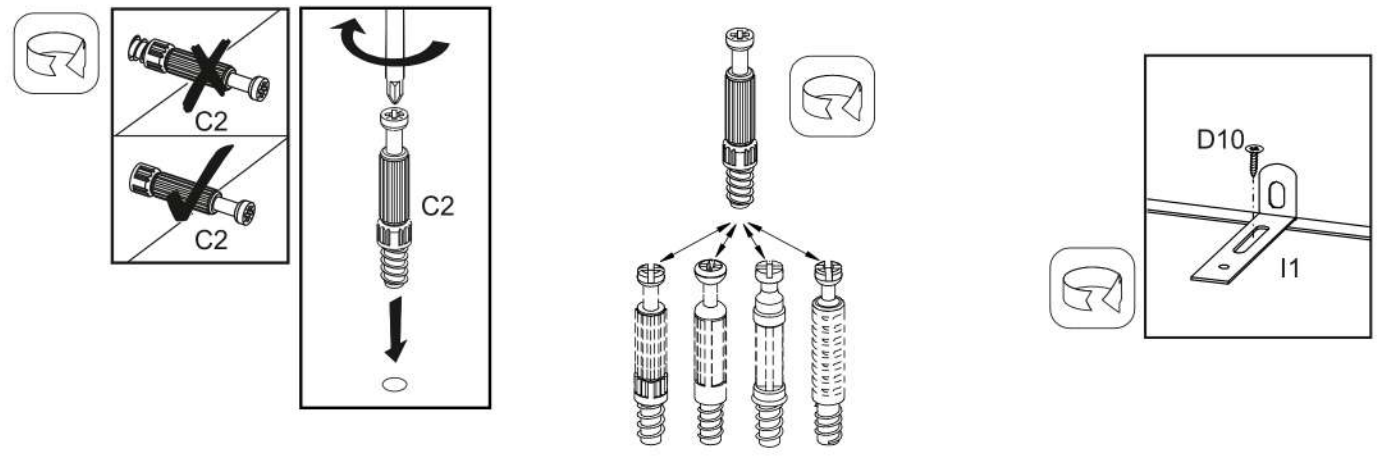
C1	H0	D10	N22	A1
ø15x12		Us 3.5x16		ø8x35
<b>x4</b>	<b>x2</b>	<b>x18</b>	<b>x3</b>	<b>x8</b>



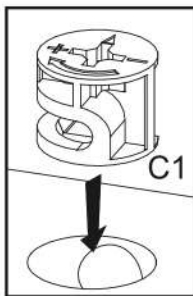
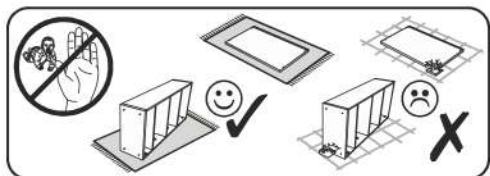
2



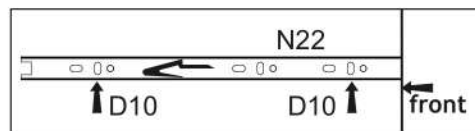
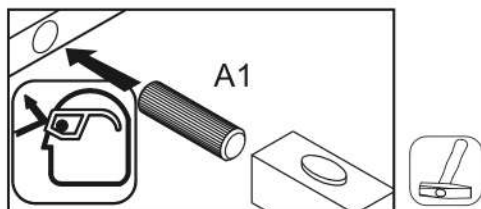
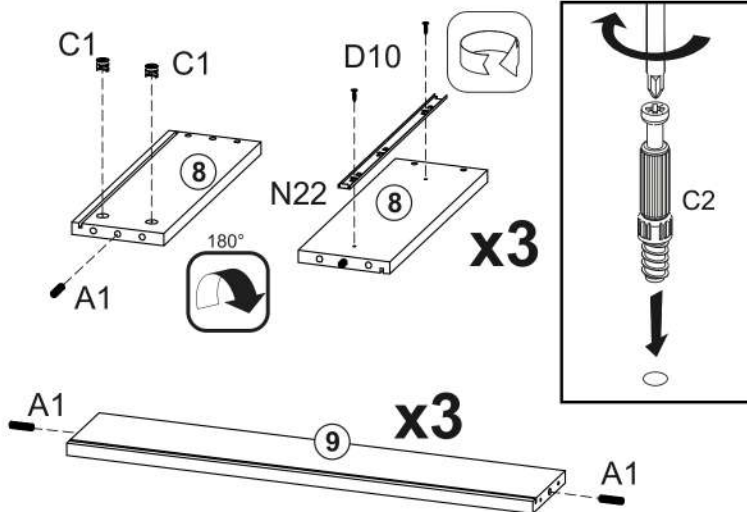
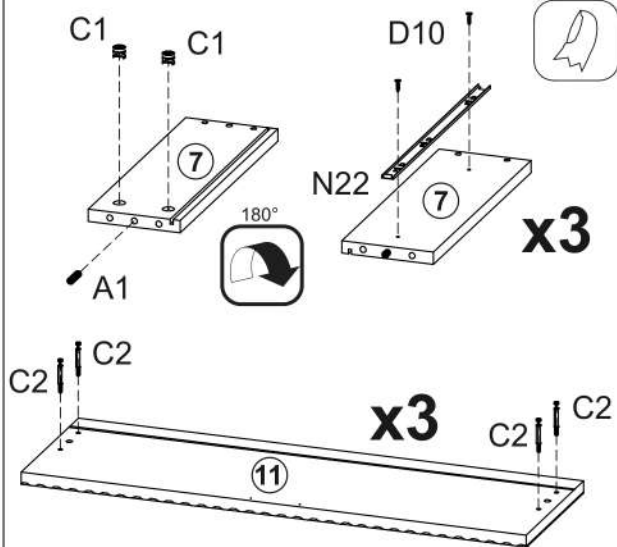
C2	C1	H0	A1	I1	D10	G1B
x6	x2	x2	x4	x2	x2	x2



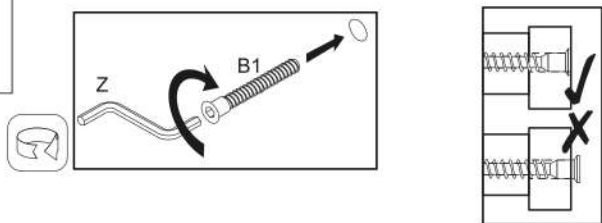
3



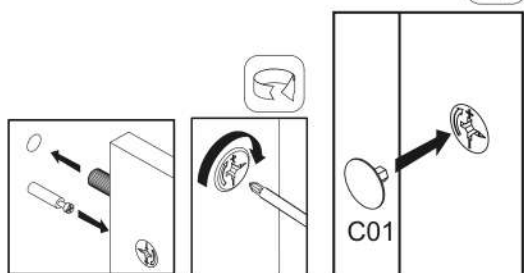
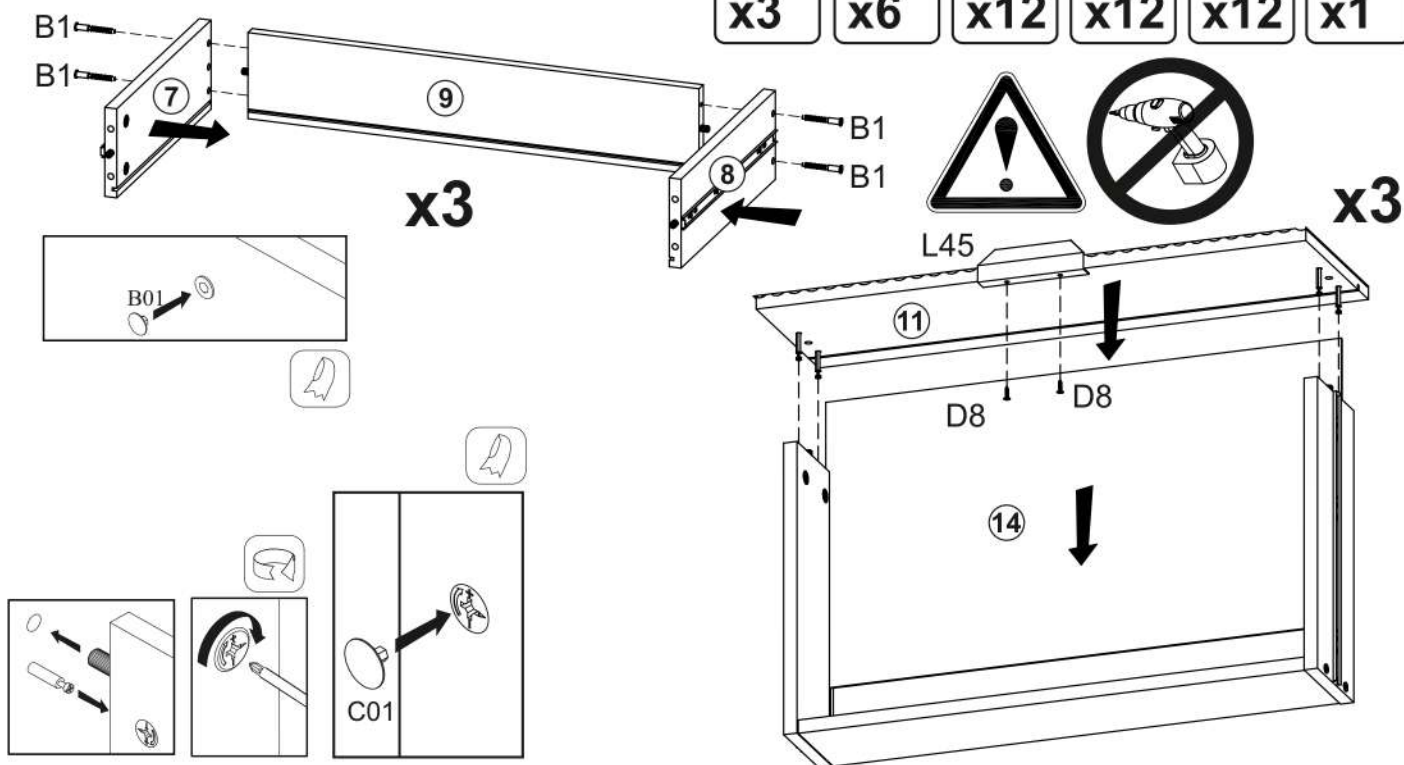
C2	C1	D10	N22	A1
x12	ø15x12 x12	Us 3.5x16 x12	x3	ø8x35 x12



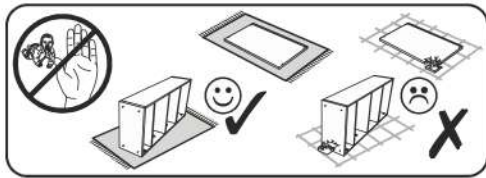
4



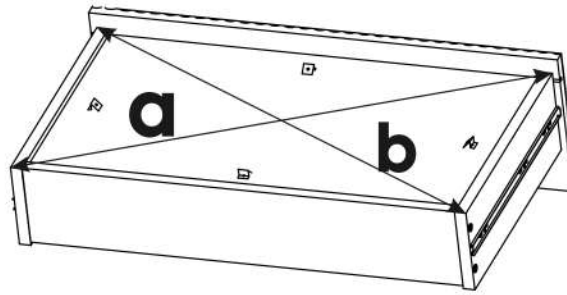
L45	D8	C01	B01	B1	Z
x3	Up3,5x13 x6	x12	x12	x12	x1



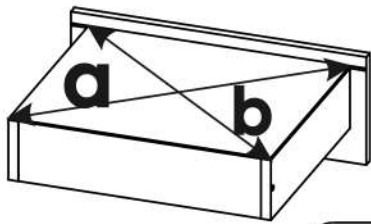
5



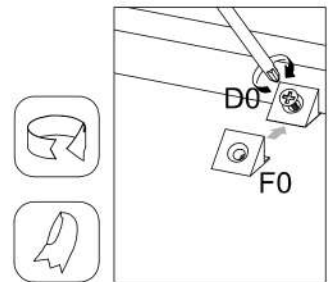
x3



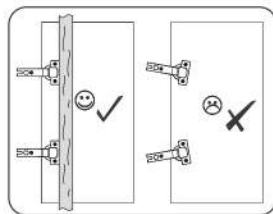
a=b



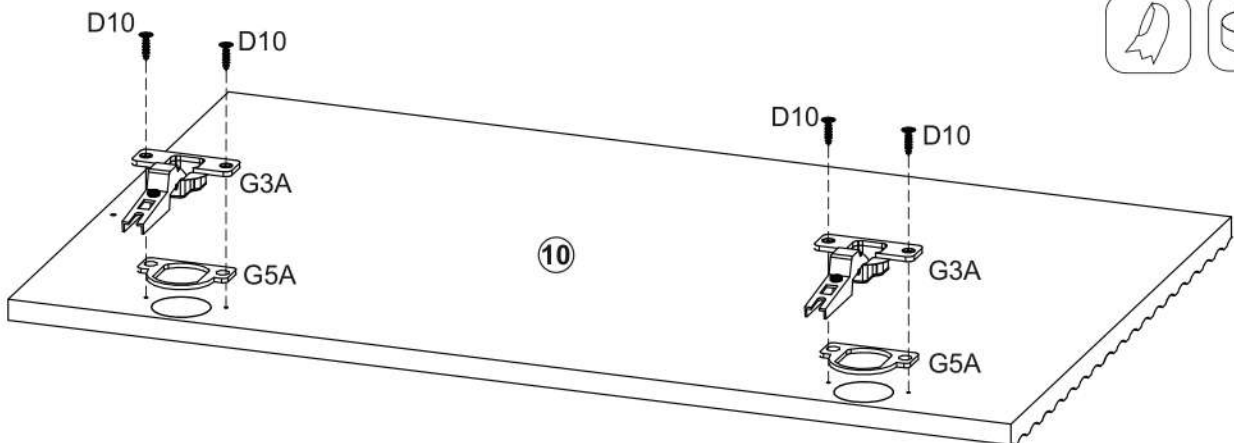
D0	F0
Us 3x15	
<b>x12</b>	<b>x12</b>



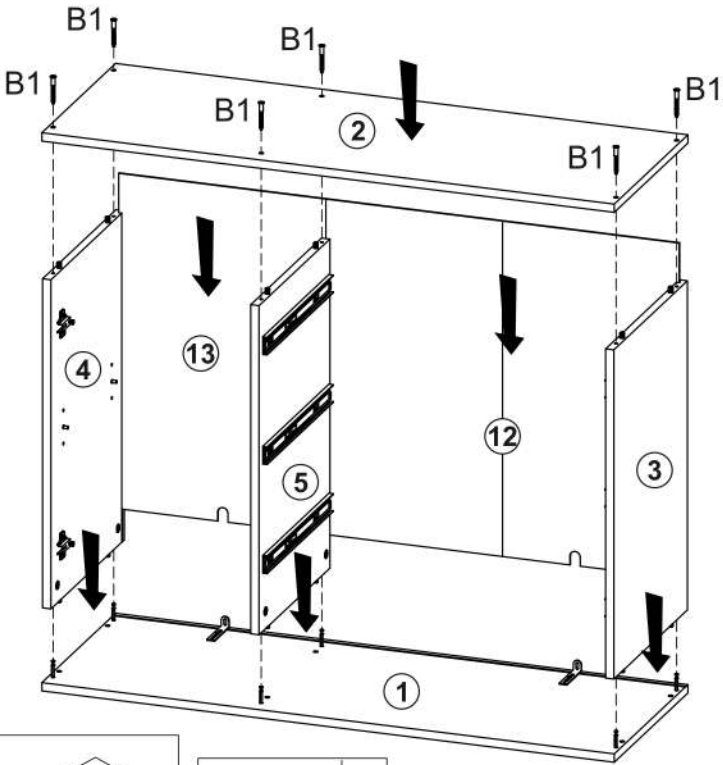
6



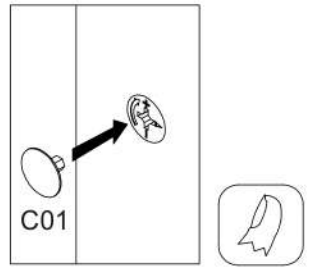
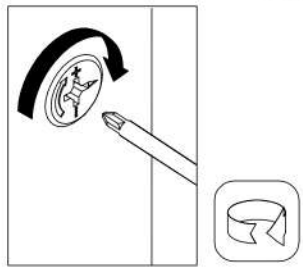
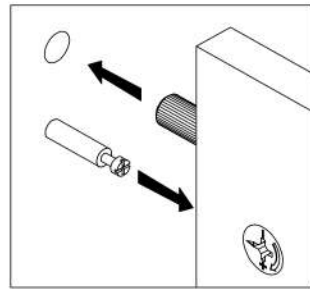
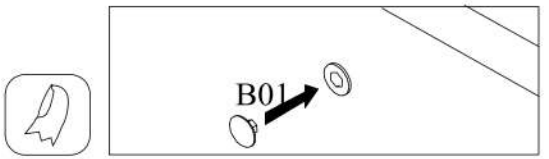
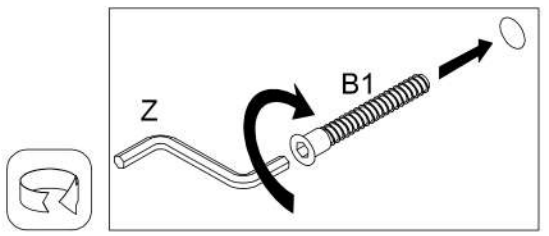
D10	G3A	G5A
Us 3.5x16		
<b>x4</b>	<b>x2</b>	<b>x2</b>



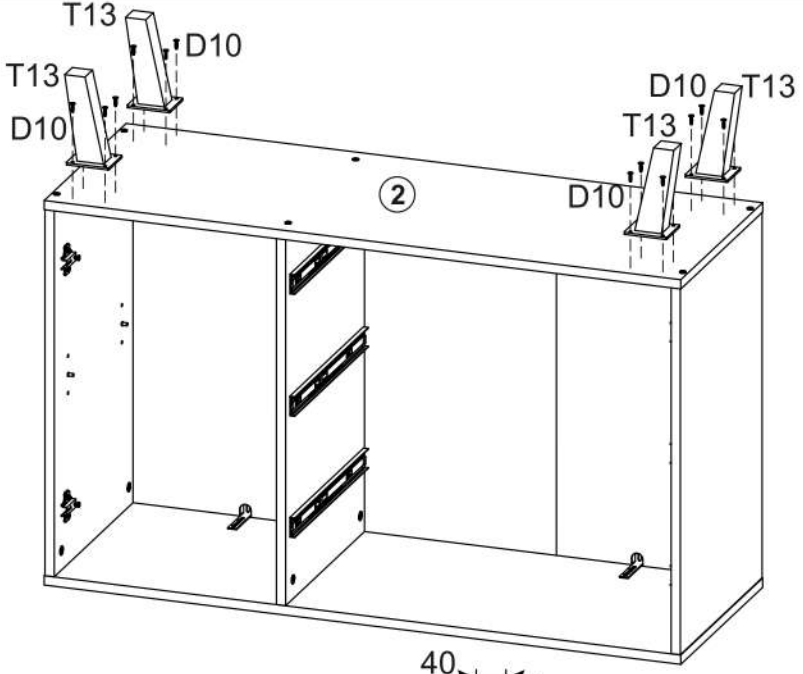
7



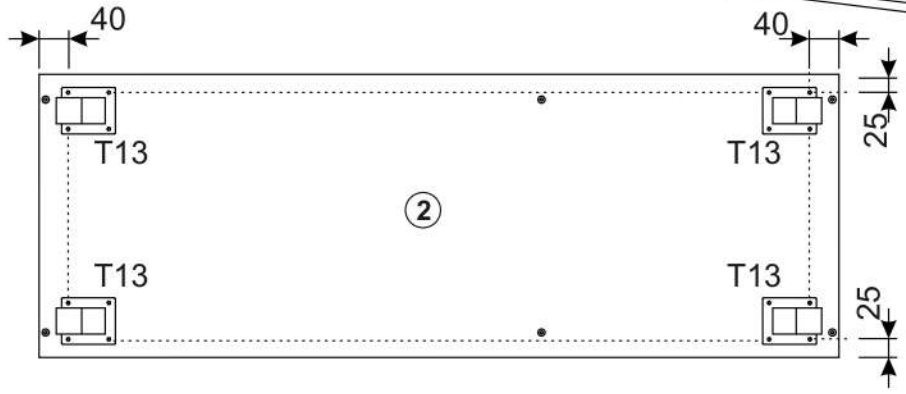
C01	B01	B1	Z
<b>x6</b>	<b>x6</b>	<b>x6</b>	<b>x1</b>






8

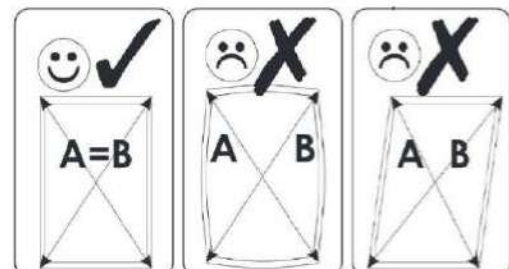
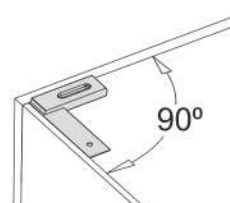
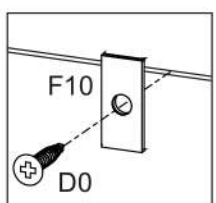
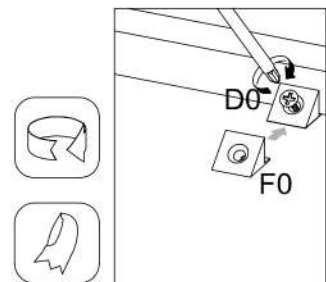
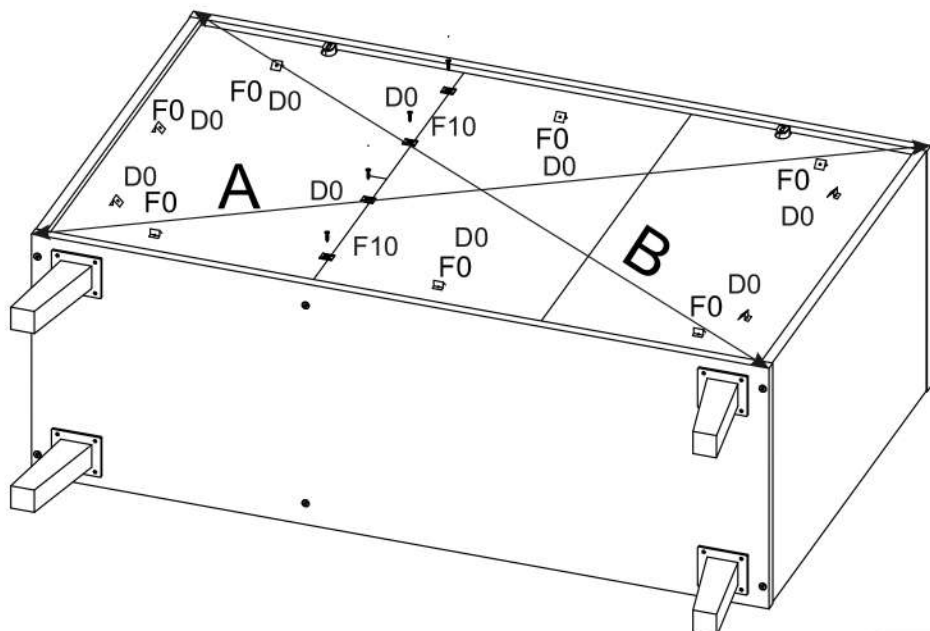


D10	T13
Us 3.5x16	
<b>x16</b>	<b>x4</b>





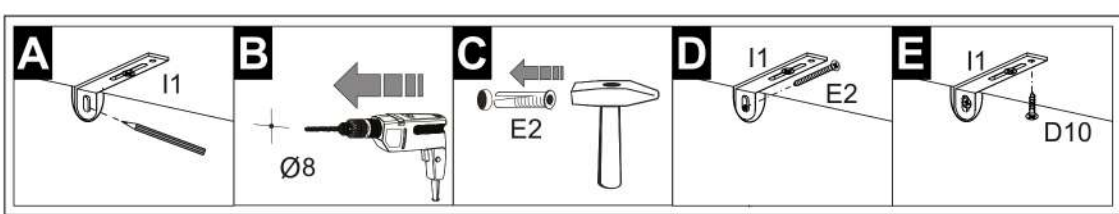
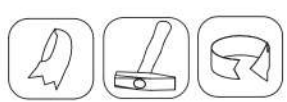
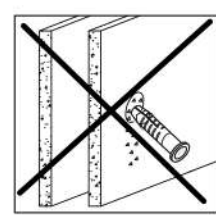
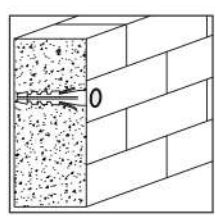
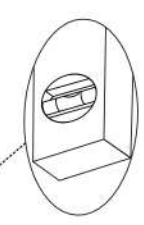
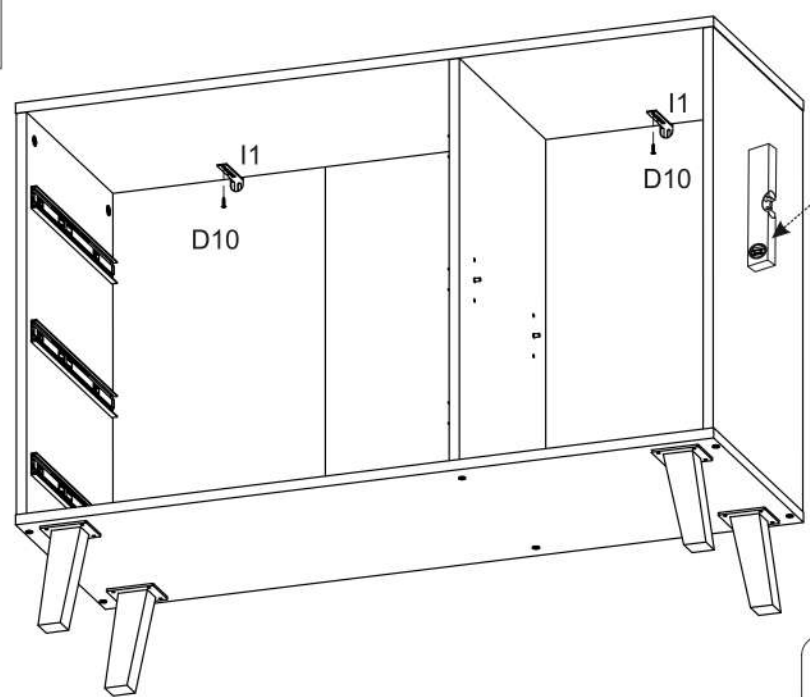
9

D0	F0	F10
		
Us 3x15		
<b>x14</b>	<b>x10</b>	<b>x4</b>



10

E2	D10
	
5 x 50 mm 8 x 50 mm	Us 3.5x16
<b>x2</b>	<b>x2</b>



11

