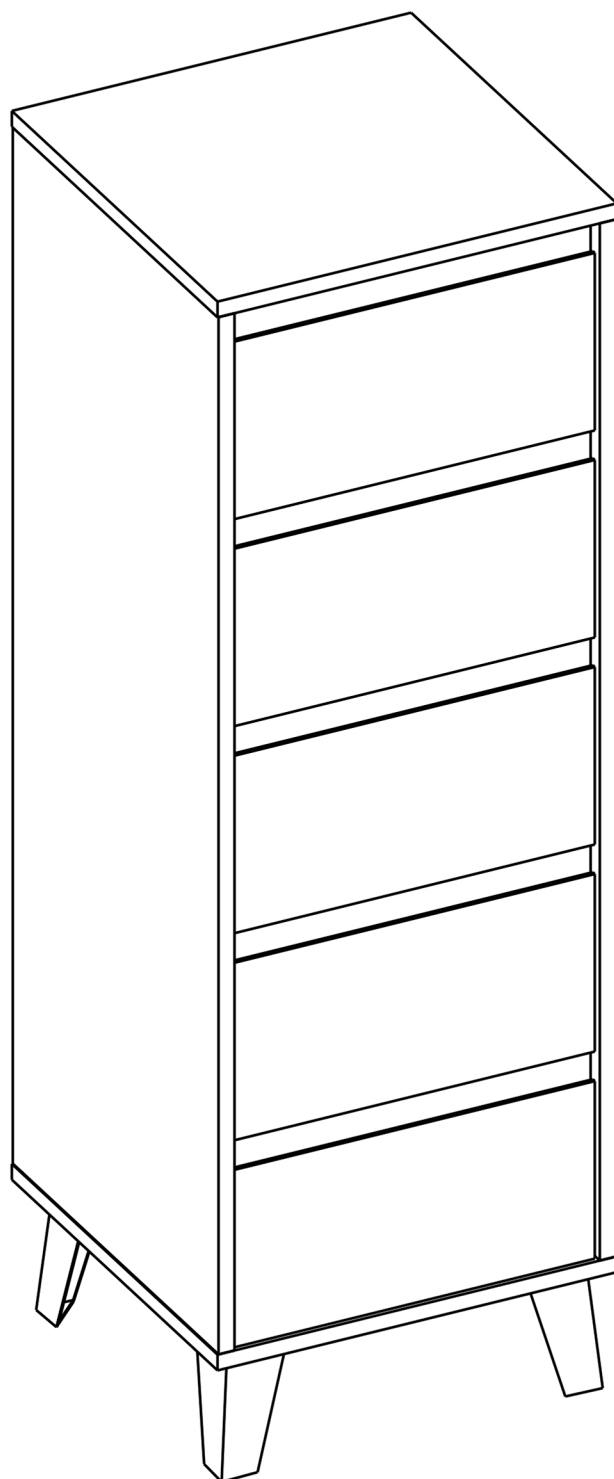
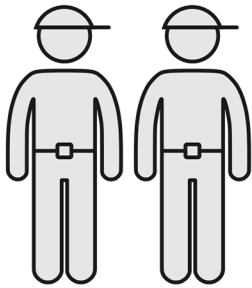
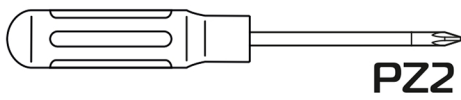
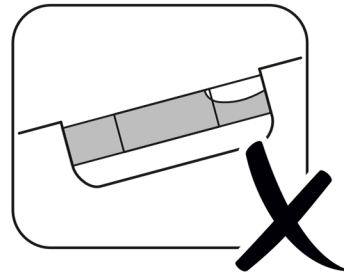
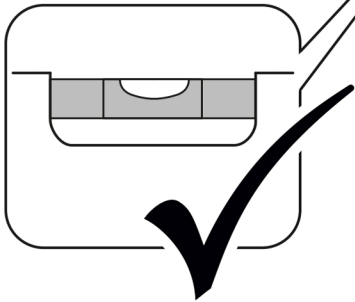
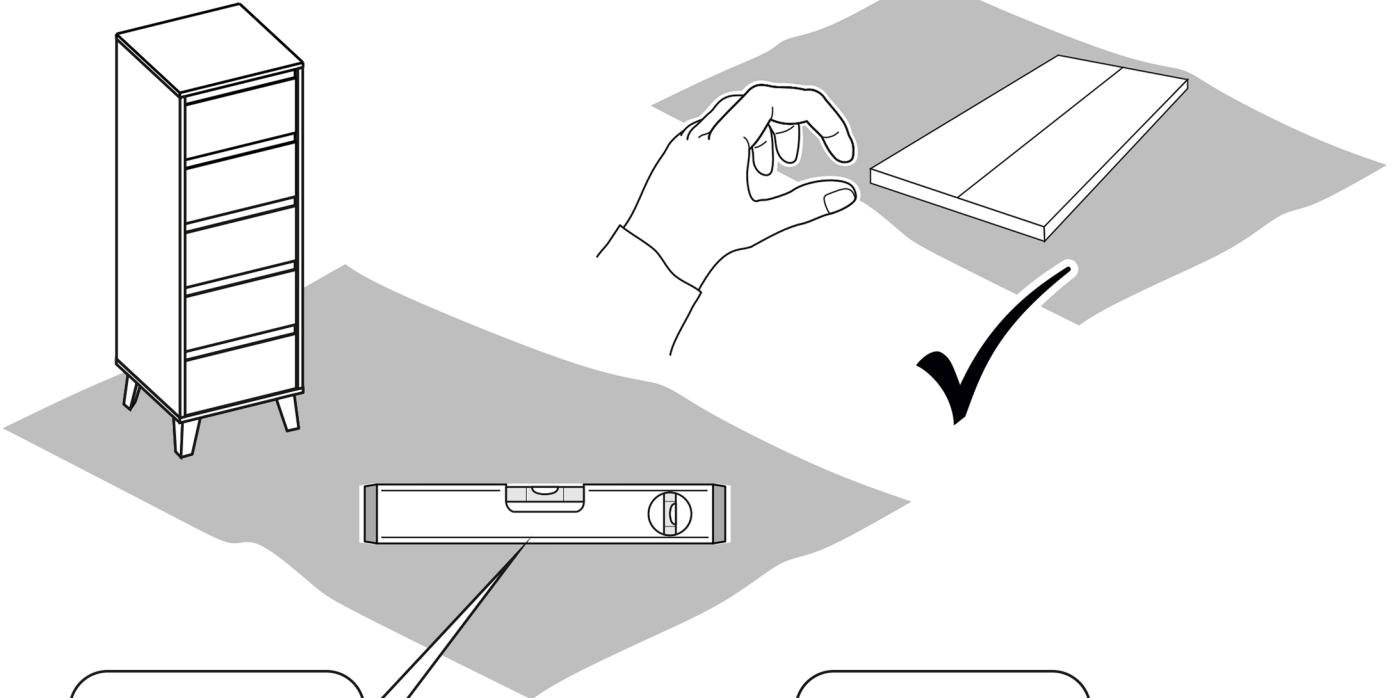
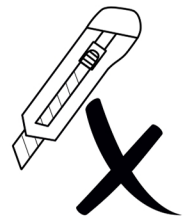


# BOGAN 5S

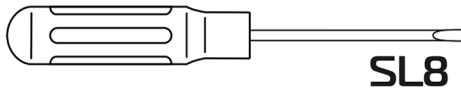




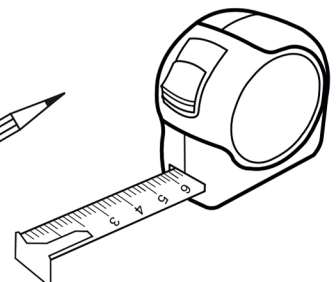
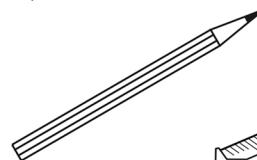
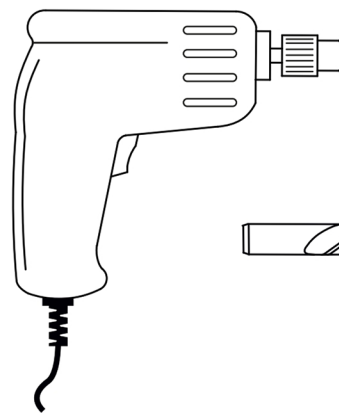
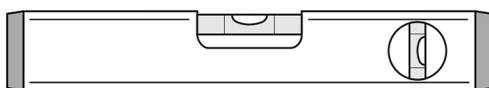
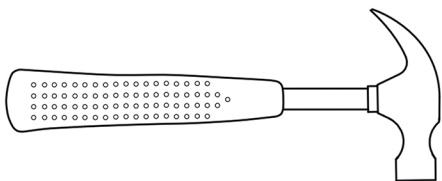
60 min

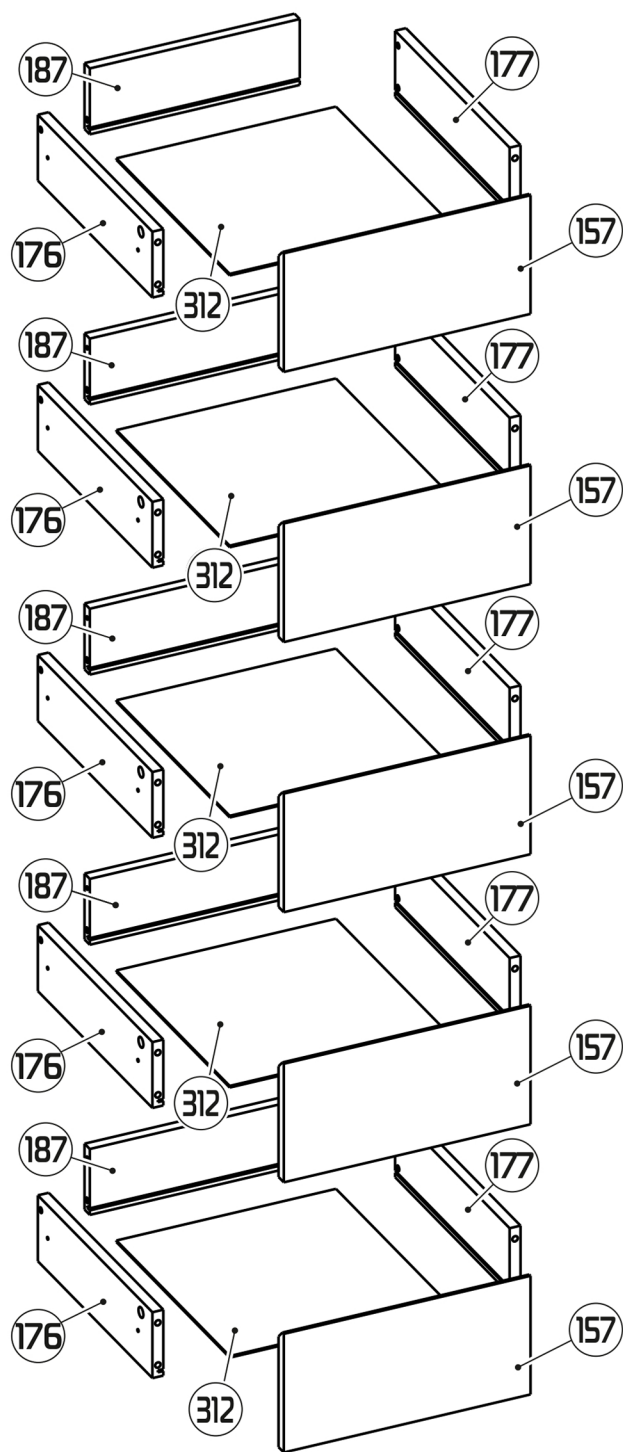
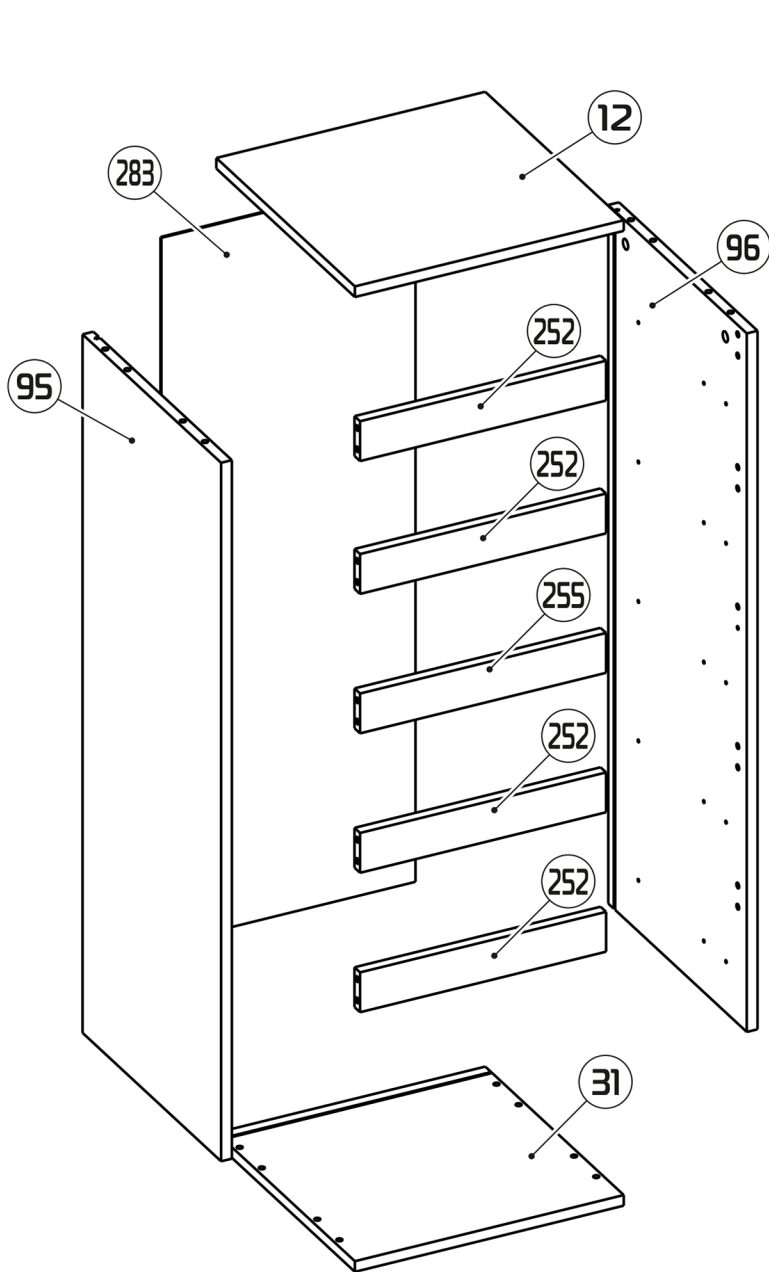


PZ2



SL8





12 400x389x16 (x1)

31 400x389x16 (x1)

95 1052x388x16 (x1)

96 1052x388x16 (x1)

157 362x180x16 (x5)

176 350x100x16 (x5)

177 350x100x16 (x5)

187 308x100x16 (x5)

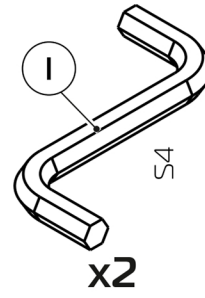
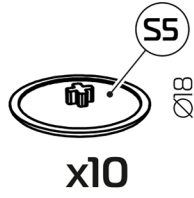
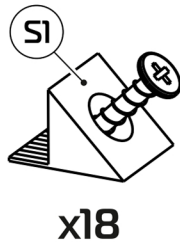
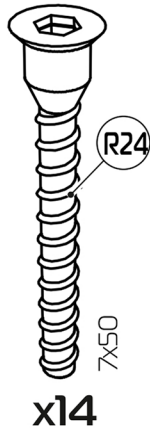
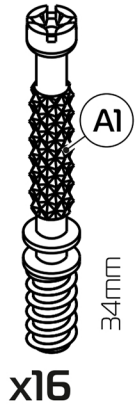
252 366x60x16 (x4)

255 366x60x16 (x1)

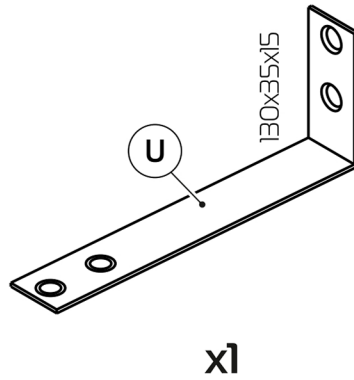
283 1064x378x2,5 (x1)

312 322x346x2,5 (x5)

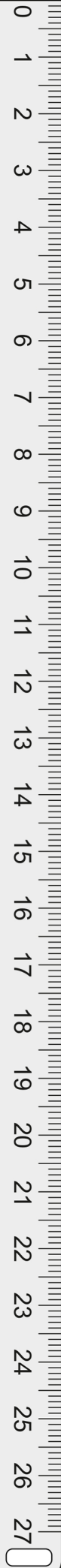
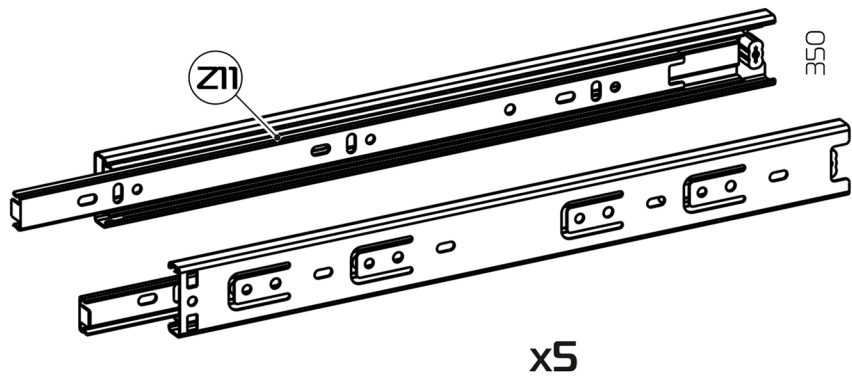
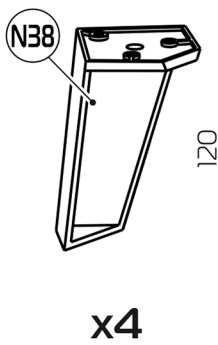
1:1



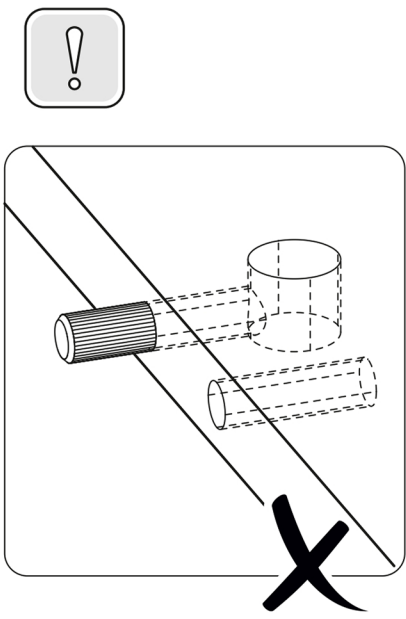
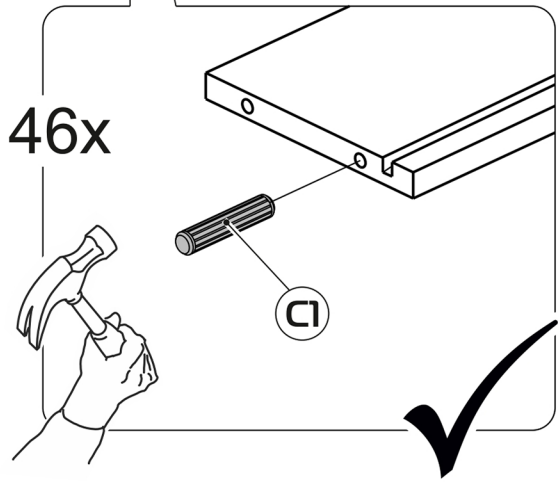
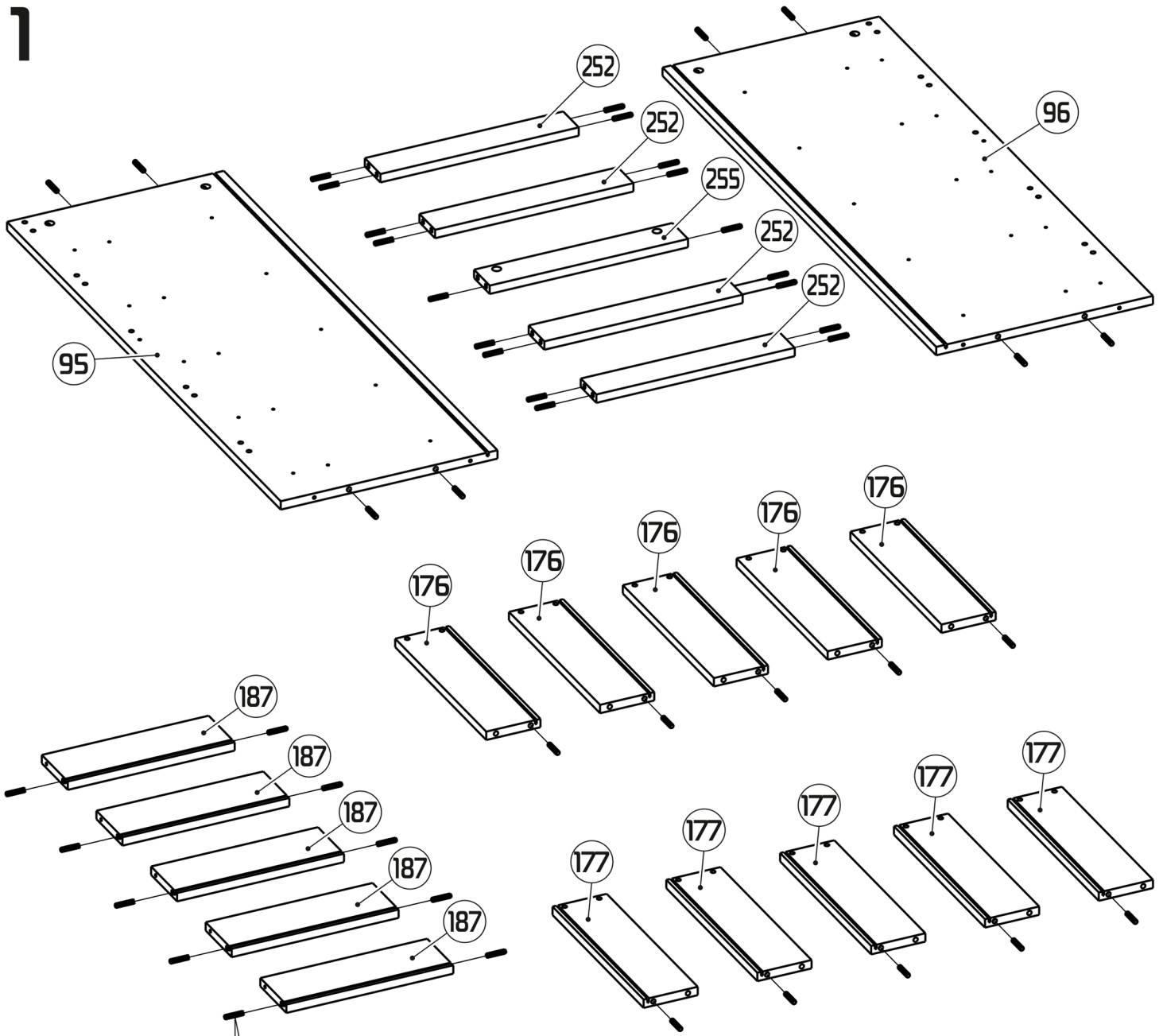
1:2



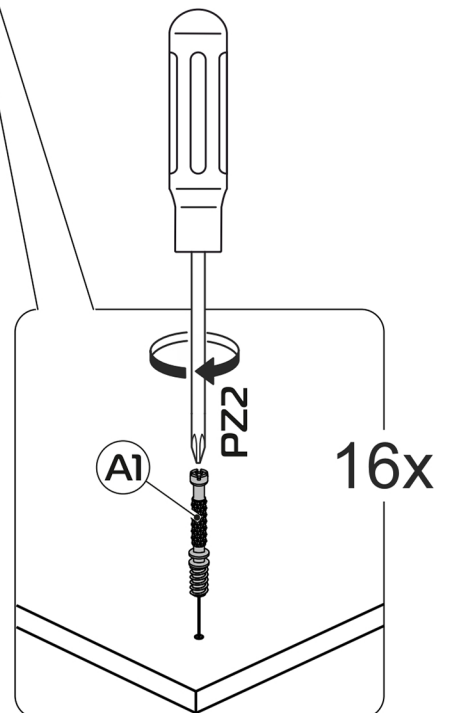
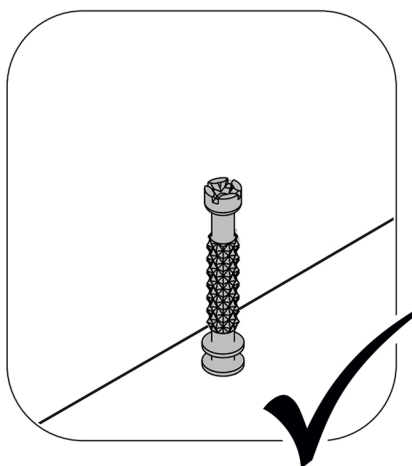
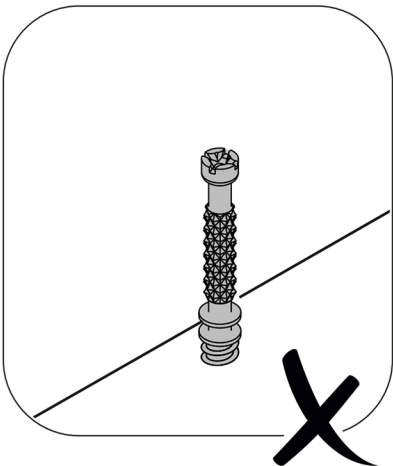
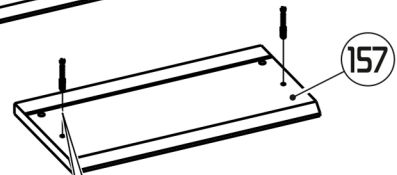
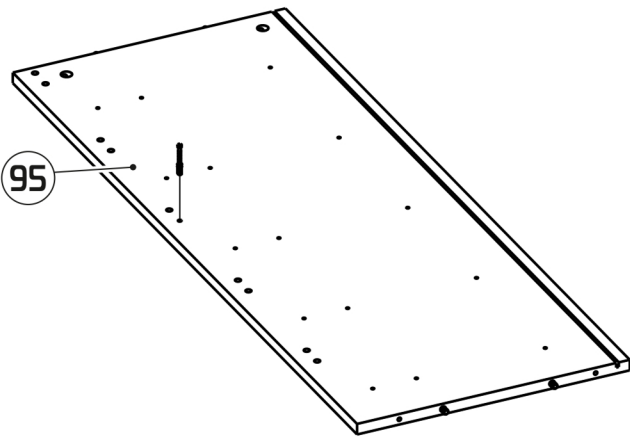
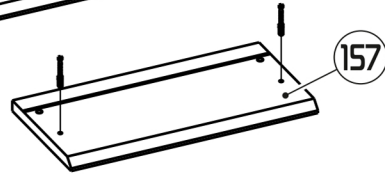
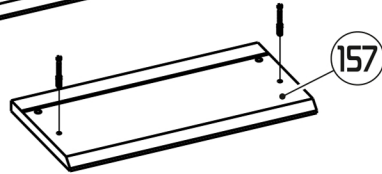
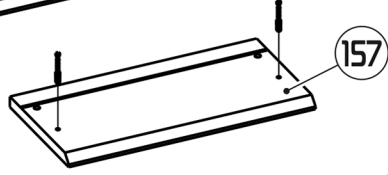
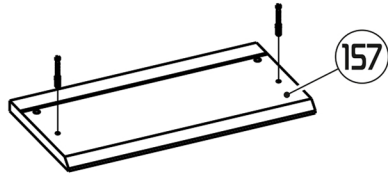
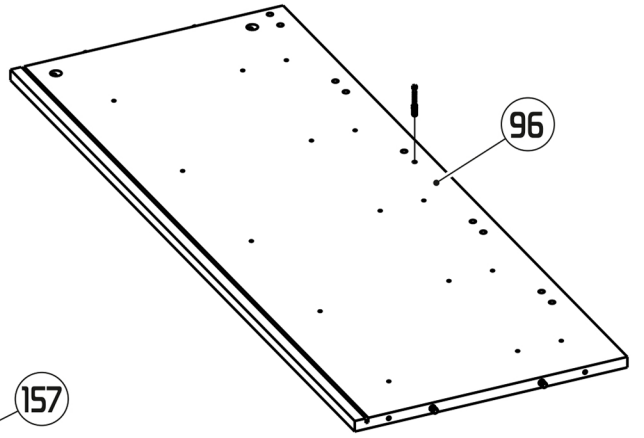
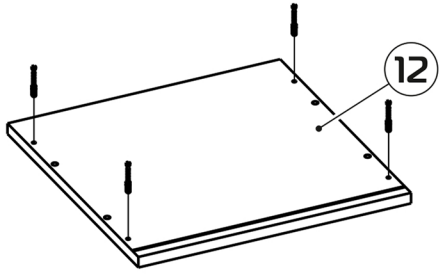
1:4

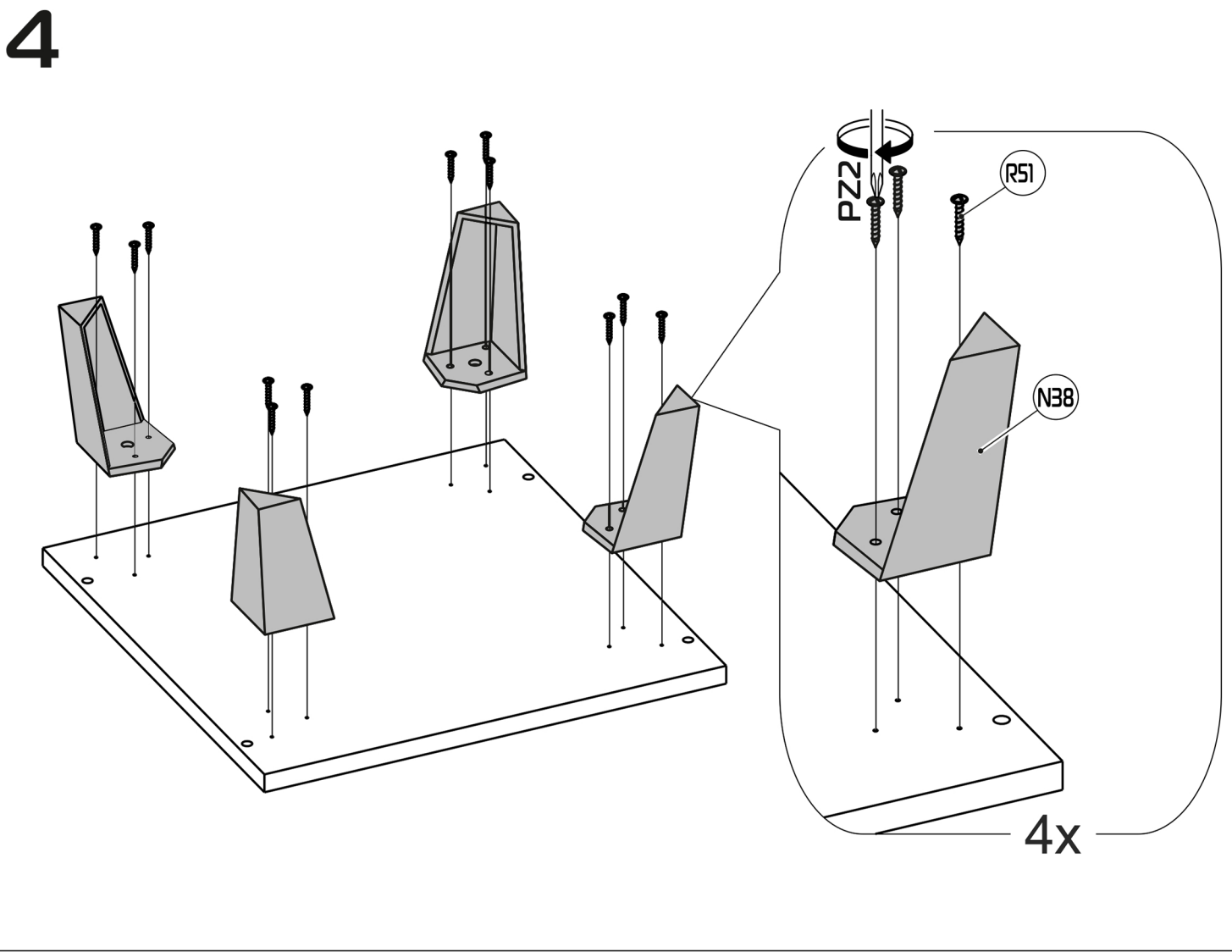
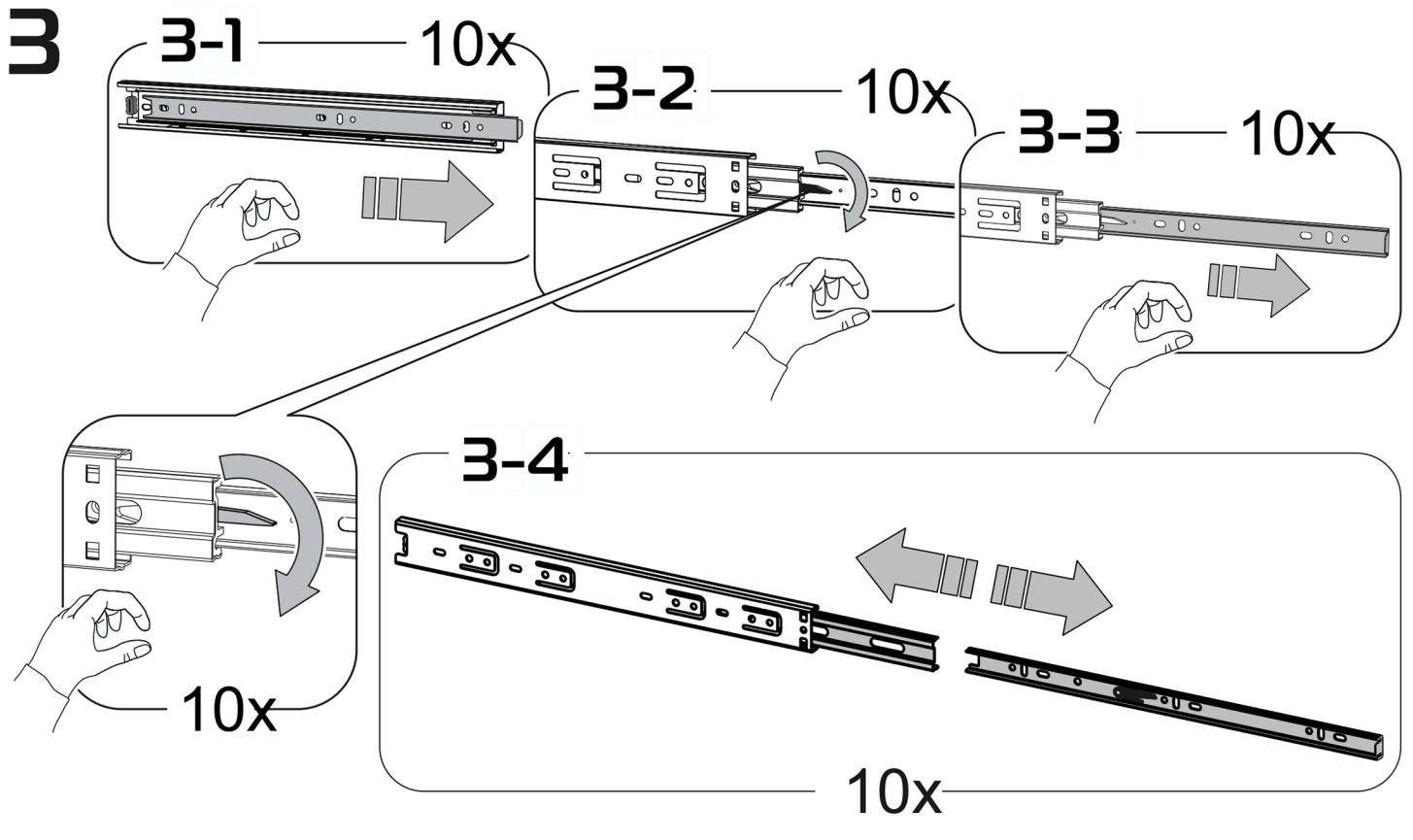


1

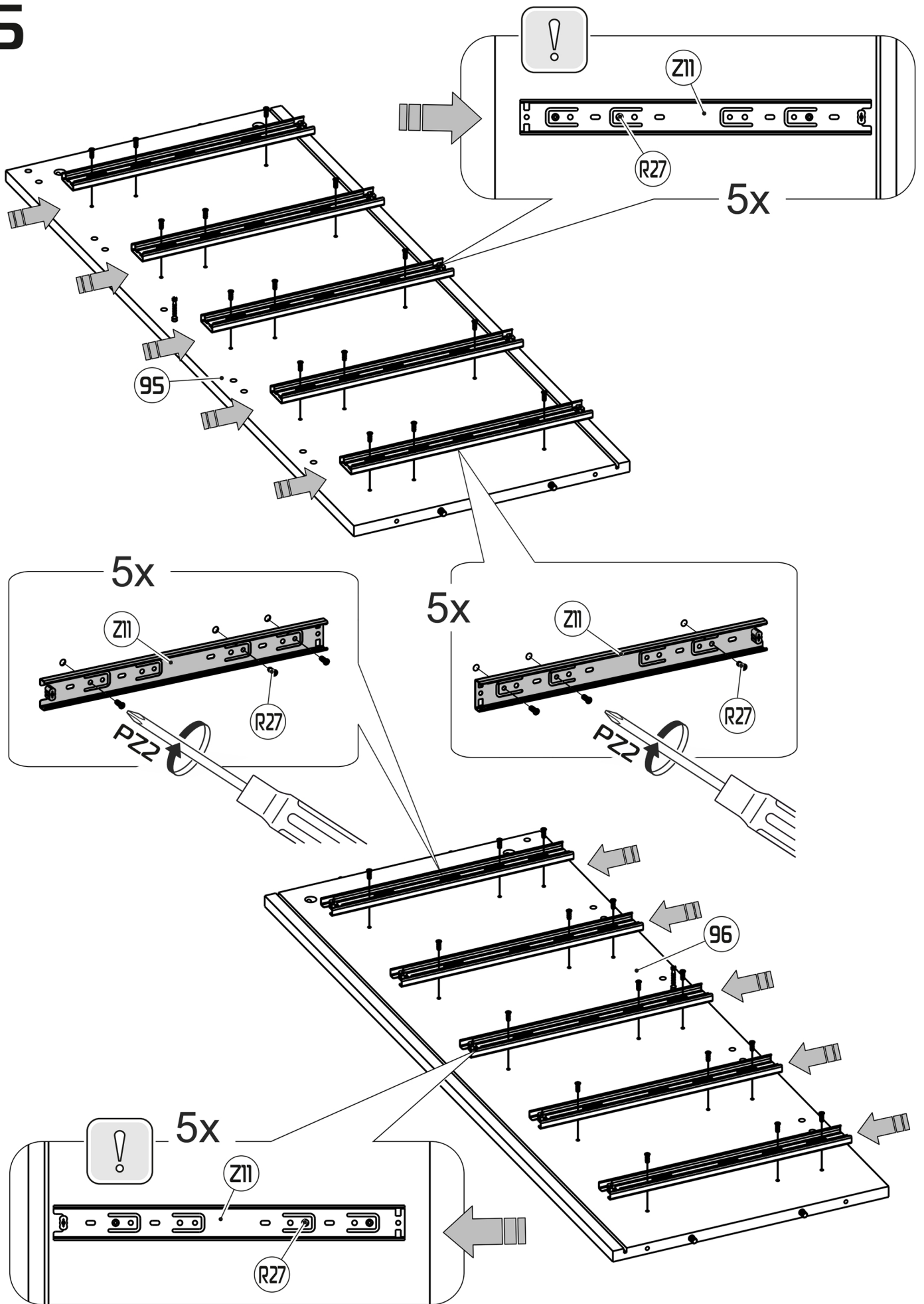


# 2

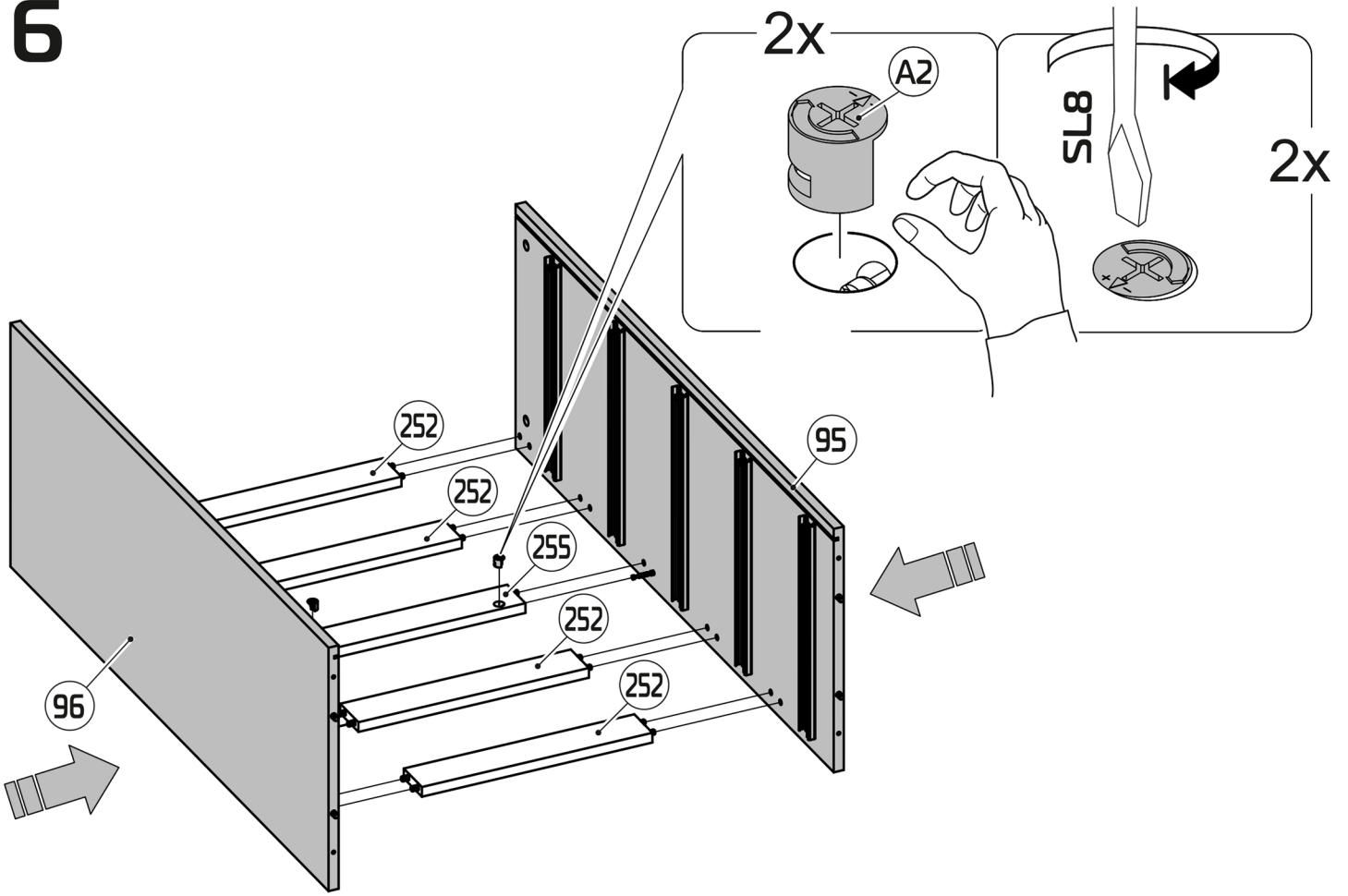




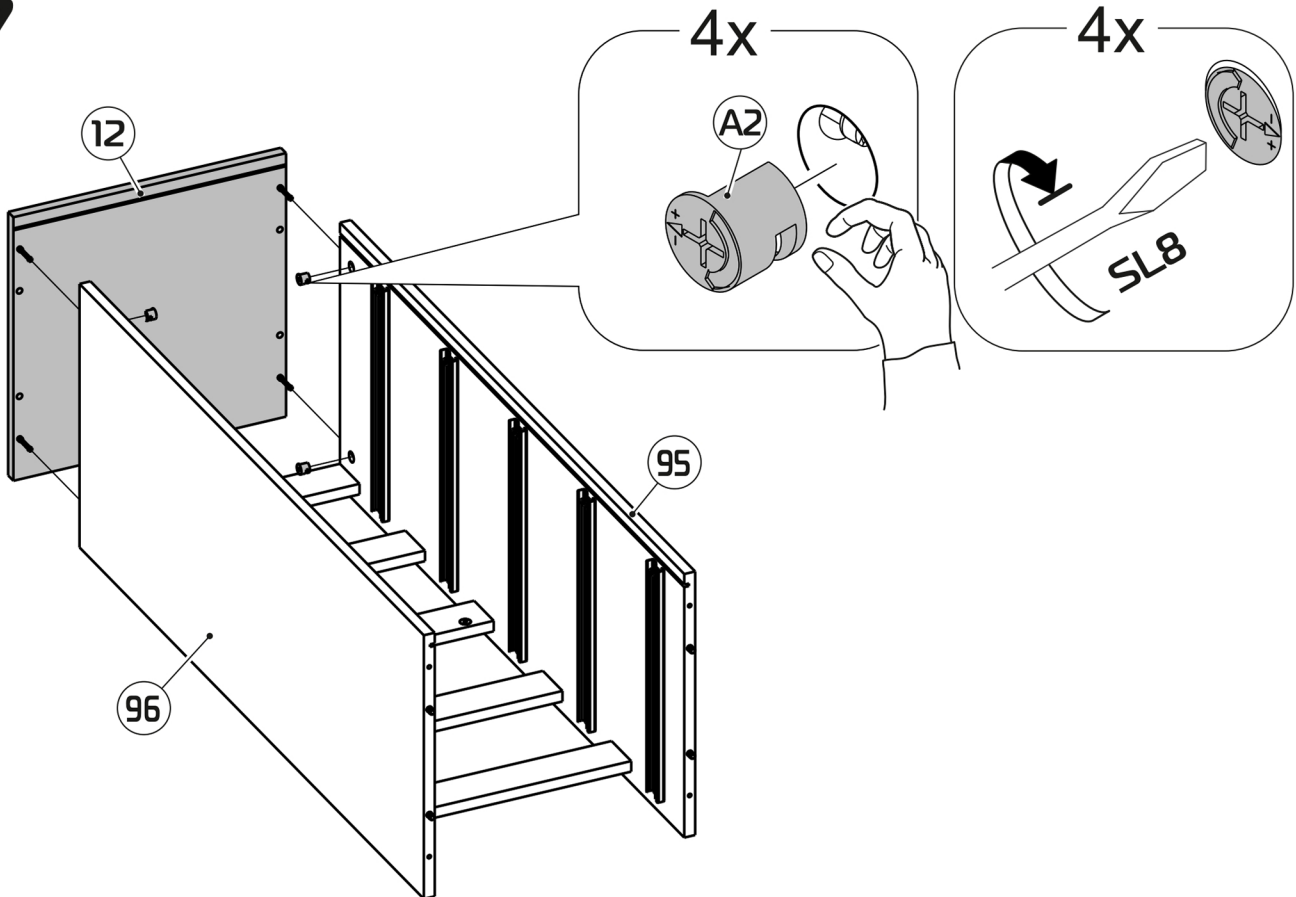
# 5



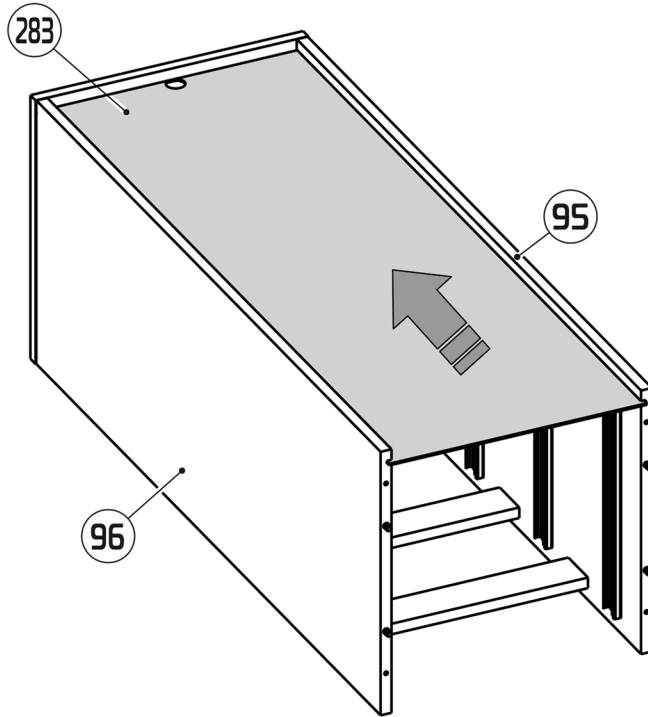
6



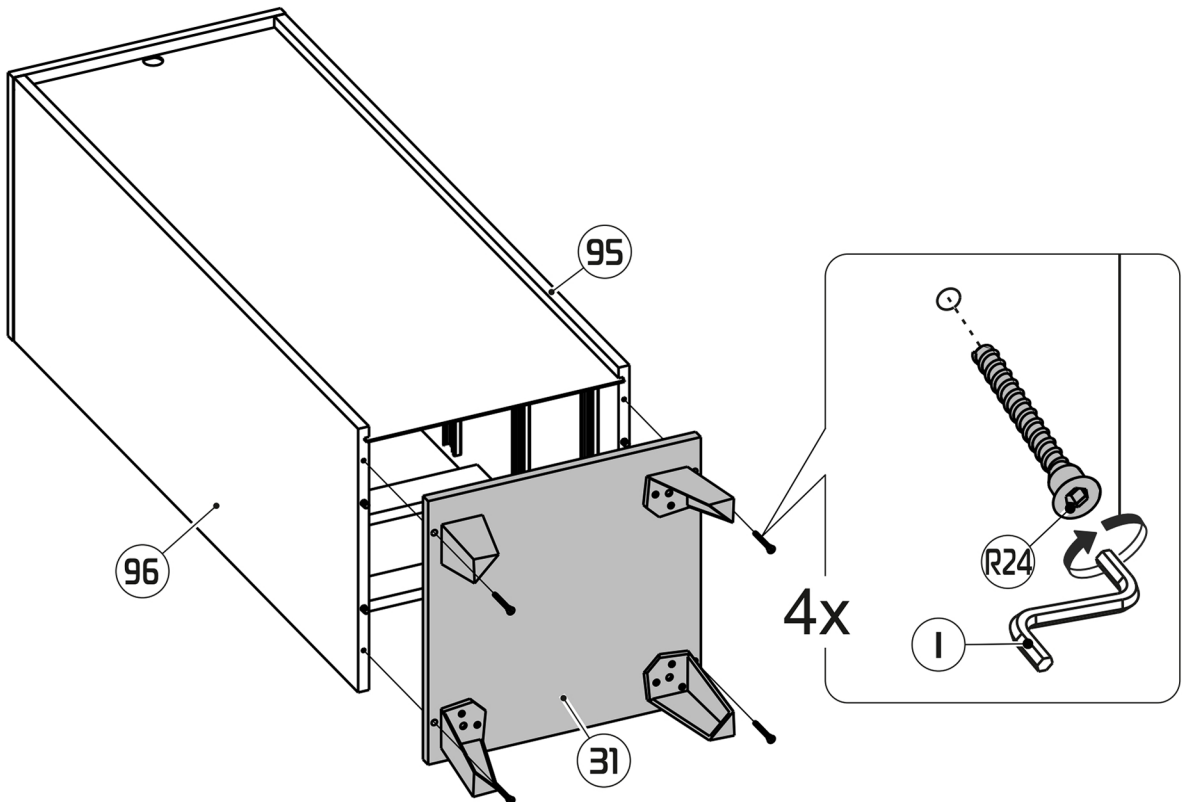
7



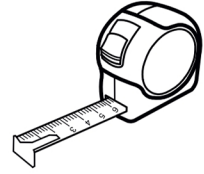
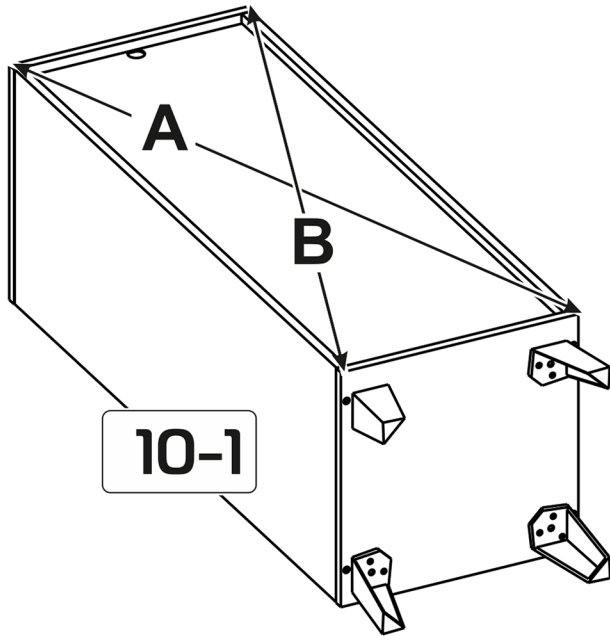
8



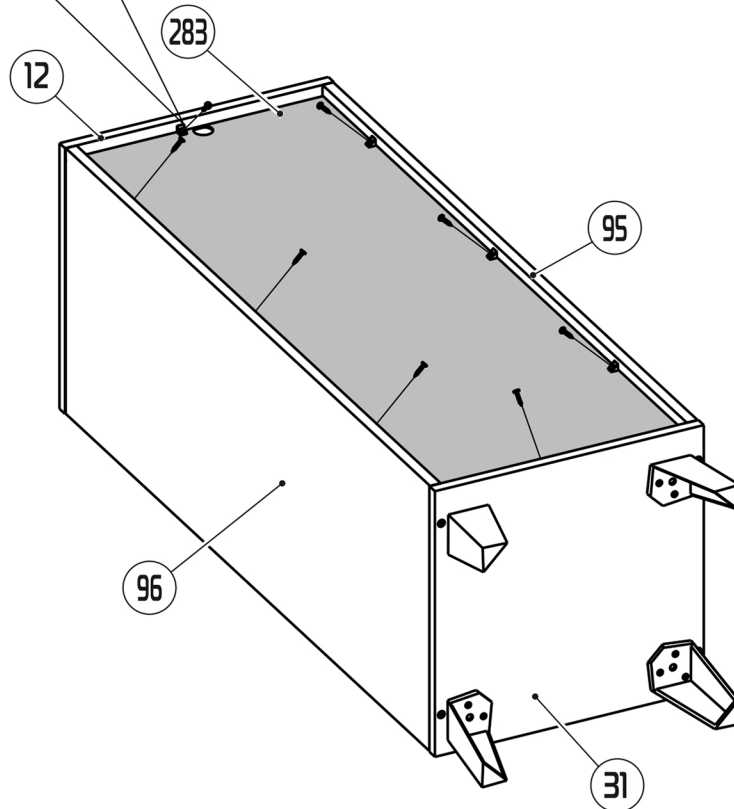
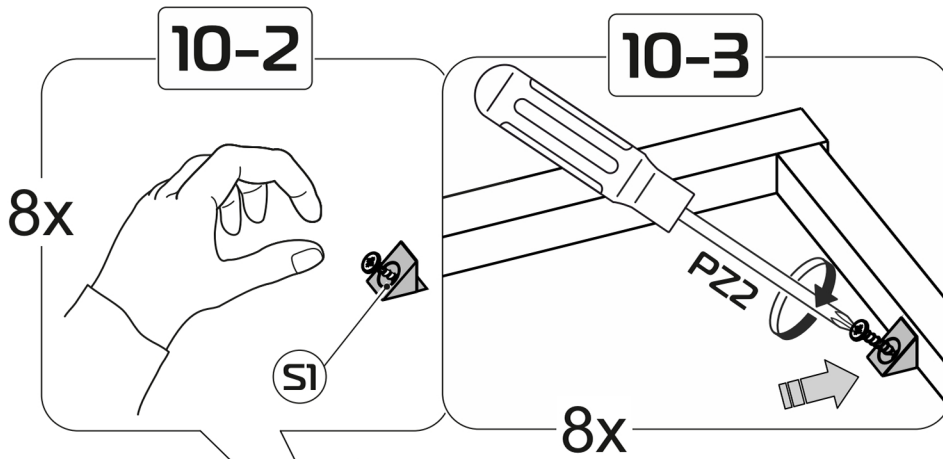
9



# 10

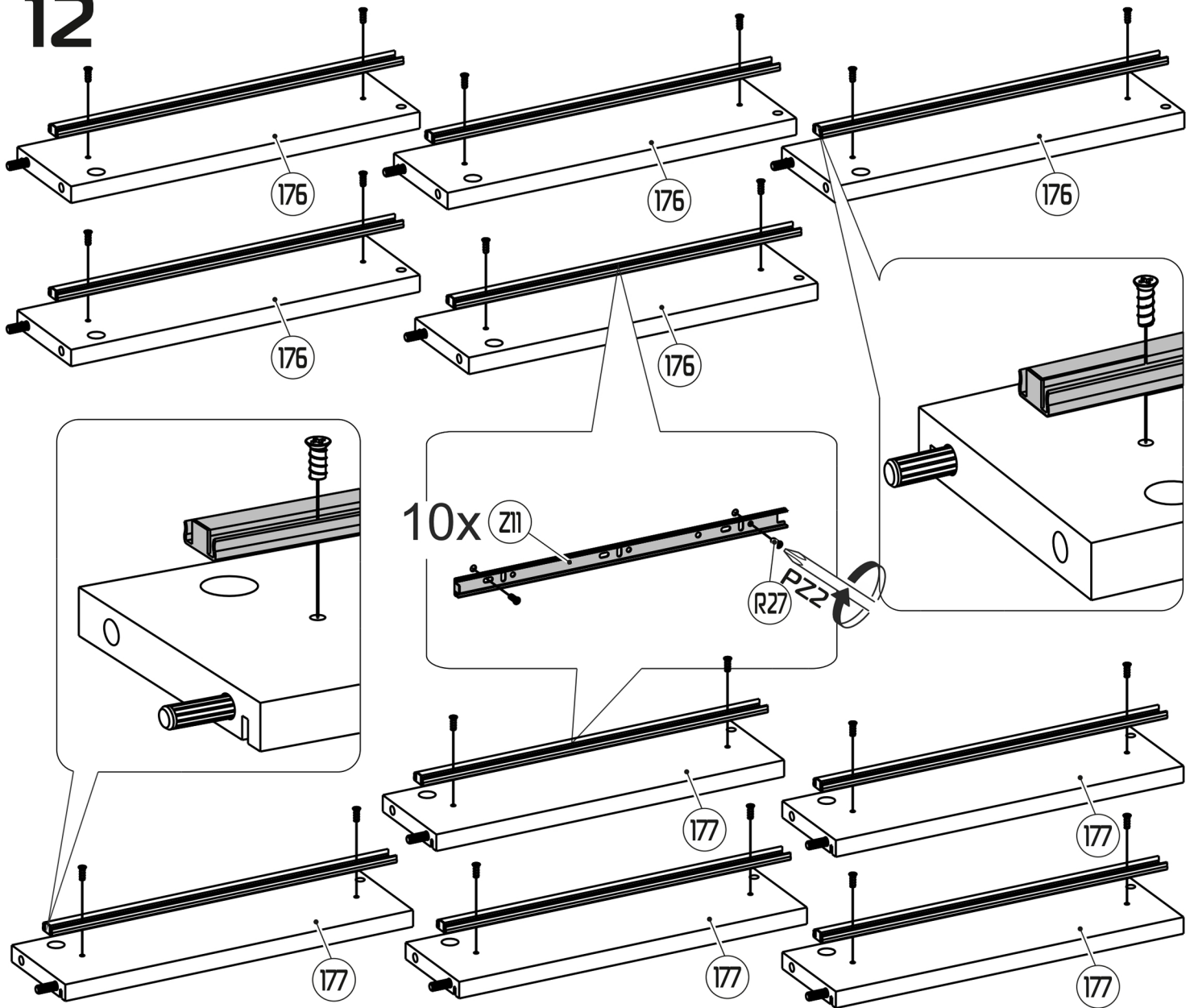


**A=B**

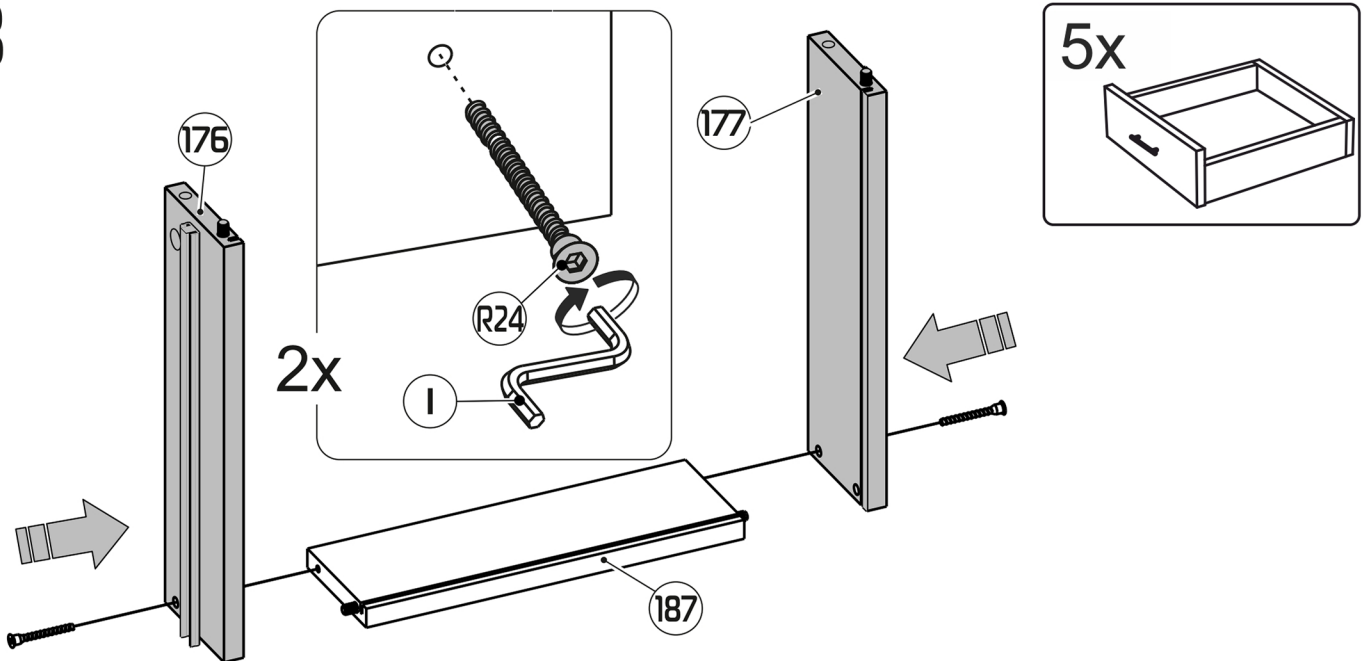




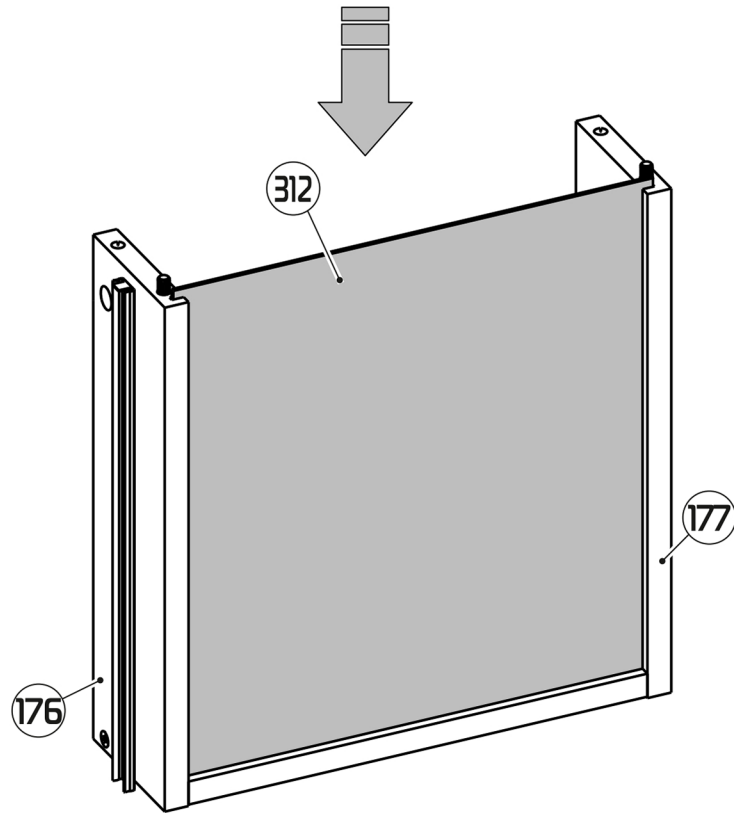
# 12



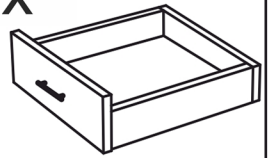
# 13



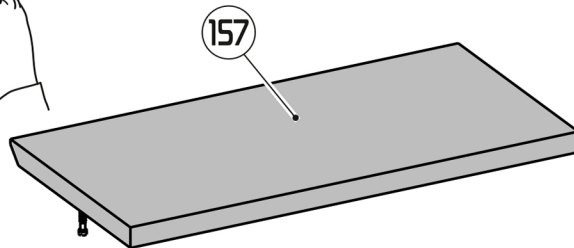
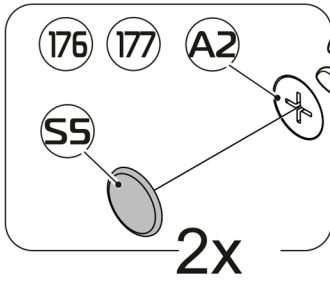
# 14



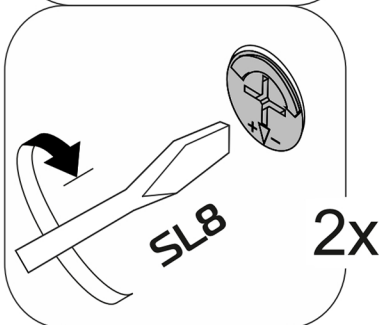
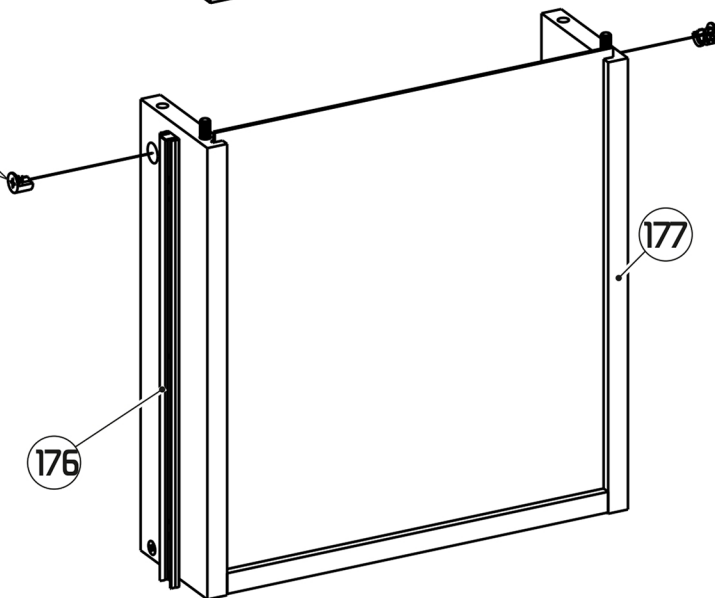
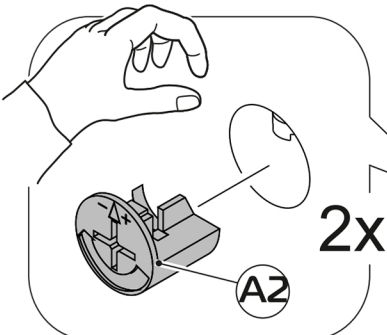
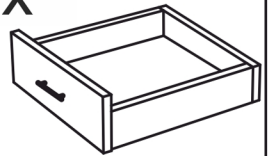
5x



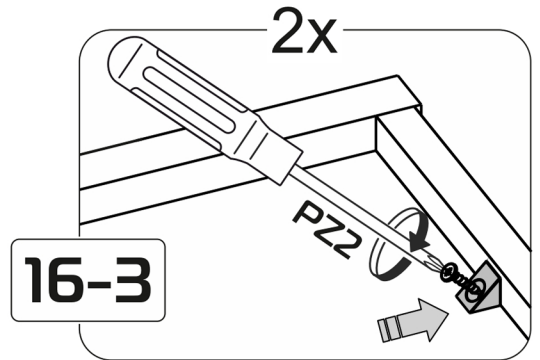
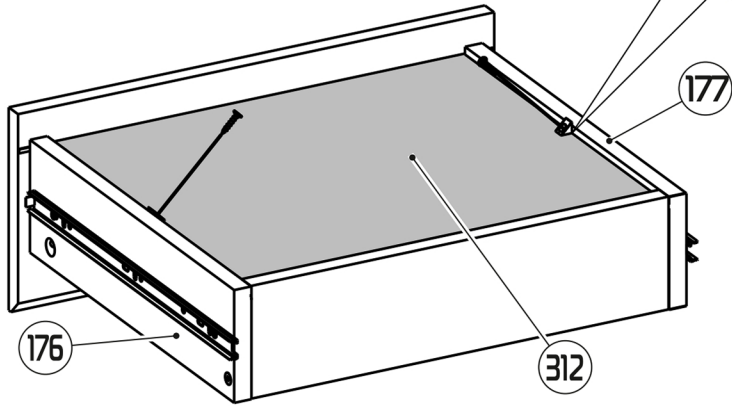
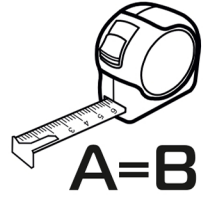
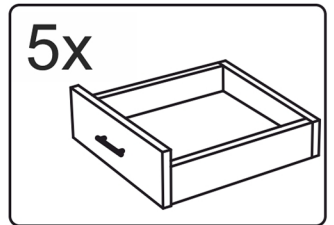
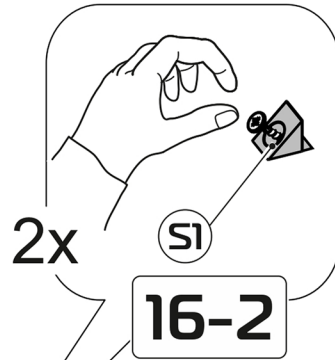
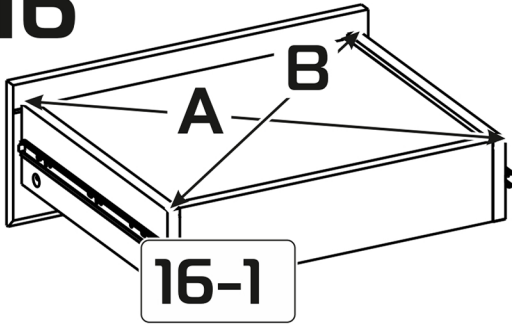
# 15



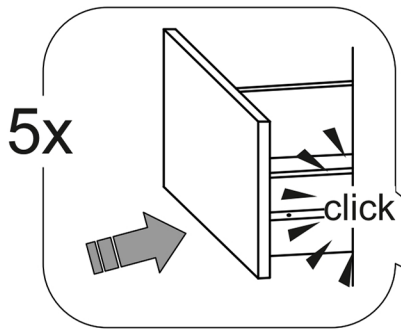
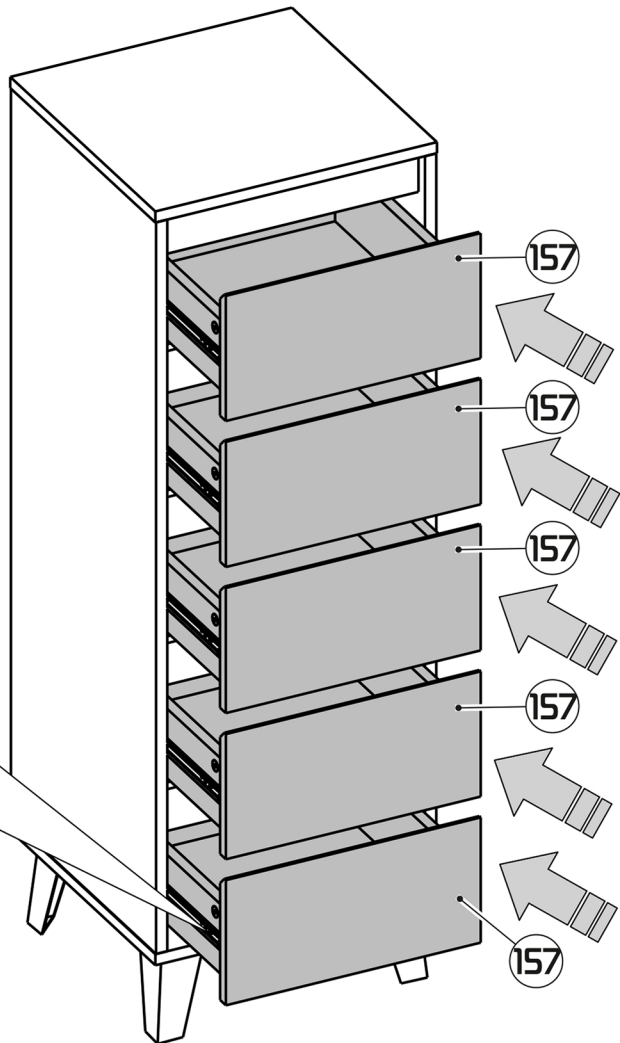
5x

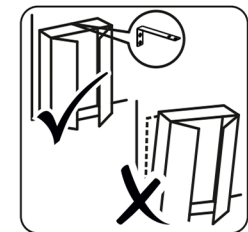
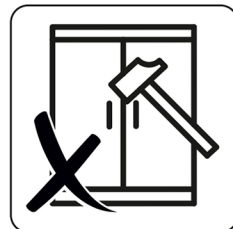
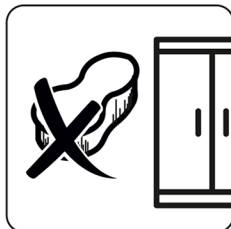
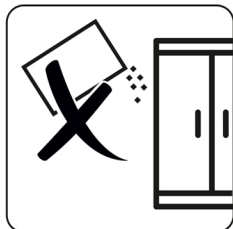
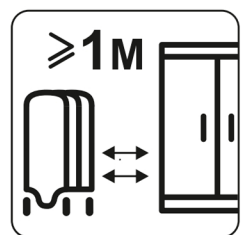
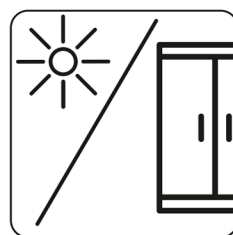
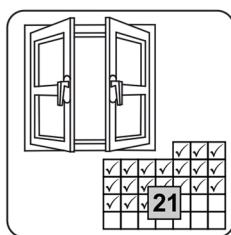
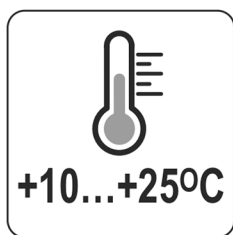
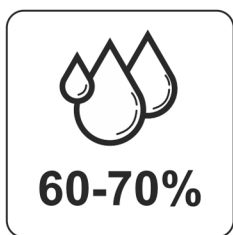
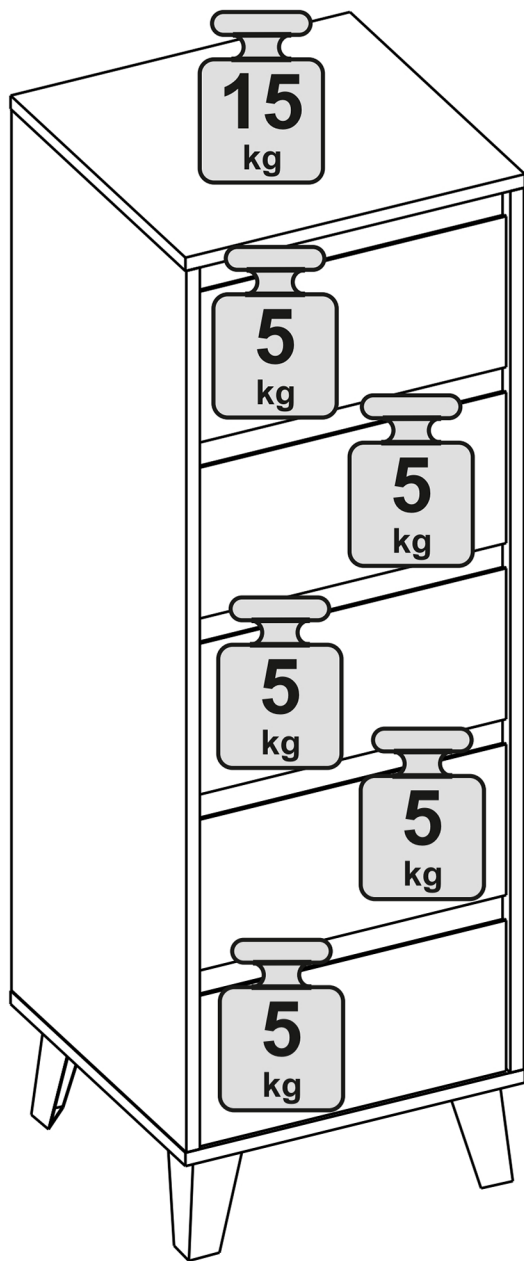


# 16



# 17





## **SK POZOR!**

Dôležité informácie. Pred použitím výrobku si pozorne prečítajte tento dokument.

- Výrobok používajte len na zamýšľaný účel.
- Výrobok zostavujte výlučne podľa priložených pokynov.
- Výrobok sa môže prevrátiť a spôsobiť vážne telesné poranenie.  
Pripevnite ho na stenu. Na pripevnenie k stene použite spojovacie prvky vhodné pre daný materiál steny. Ak máte pochybnosti o type spojovacieho prvku vhodného pre danú stenu, obráťte sa na odborníka alebo špecializovaný obchod.
- Nepoužívajte príliš veľkú silu pri manipulácii s dvierkami a zásuvkami.
- Opravu transformačných mechanizmov sa odporúča zveriť kvalifikovaným odborníkom.
- Pri manipulácii so sklenenými časťami buďte opatrní. Vyhnite sa nárazovému zaťaženiu.  
V dôsledku poškodených okrajov a škrabancov na povrchu môže sklo náhle prasknúť a (alebo) sa rozbiť.

## **Požiadavky na prevádzku a bezpečnostné opatrenia pre nábytok**

Doba, počas ktorej si nábytok zachová svoj vzhľad a prevádzkyschopnosť, závisí najmä od spôsobu jeho skladovania a prevádzky. Dodržiavaním jednoduchých odporúčaní udržíte svoj nábytok v čo najlepšom stave.

### **Svetlo**

Nevystavujte nábytok priamemu slnečnému žiareniu. Dlhodobé vystavenie priamemu slnečnému žiareniu môže mať za následok zmeny farby v niektorých oblastiach v porovnaní so zvyškom výrobku.

### **Teplota**

Extrémne teploty, ako aj náhle zmeny teploty môžu nábytok alebo jeho časti vážne poškodiť. Neumiestňujte nábytok bližšie ako jeden meter od zdrojov tepla a/alebo vykurovacích zariadení. Odporúčaná okolitá teplota na skladovanie a prevádzku je od +10 do +25 °C. Nepokladajte na nábytok horúce predmety (žehličky, riady s vriacou vodou atď.), ani ho dlhodobo nevystavujte tepelnému žiareniu (svetlu silných lúčových mikrovlnným žiaričom atď.).

### **Vlhkosť**

Odporúčaná relatívna vlhkosť v miestnostiach s nábytkom je 60 – 70 %. Vyhybajte sa dlhým obdobiam extrémnej vlhkosti a/alebo sucha, a ešte viac sa vyhybajte ich pravidelnému striedaniu. Takéto podmienky môžu časom ovplyvniť celistvosť vášho nábytku a jeho častí. Ak sa takéto podmienky vyskytnú, odporúča sa často vetrať miestnosť a, ak je to možné, používať odvlhčovače/zvlhčovače na normalizáciu úrovne vlhkosti. Neumiestňujte nábytok do blízkosti vlhkých alebo mokrych stien alebo predmetov.

### **Agresívne a abrazívne výrobky**

V blízkosti nábytku sa nesmú nachádzať agresívne kvapaliny (kyseliny, zásady, rozpúšťadlá atď.) alebo výrobky obsahujúce takéto kvapaliny a ich výpary. Takéto látky a ich zlúčeniny sú chemicky aktívne a interakcia s nimi môže viesť k negatívnym následkom pre vás aj majetok. Niektoré pracie alebo čistiace prostriedky obsahujú vysoké koncentrácie agresívnych chemikálií a/alebo abrazívnych látok. Používanie takýchto čistiacich prostriedkov nie je povolené.

### **Vôňa**

Nový nábytok môže mať prirodzenú vôňu materiálov, z ktorých je vyrobený. Vôňa môže pretrvávajúť 3 týždne od dátumu montáže. Na zníženie intenzity tejto vône sa odporúča:

- V prípade čalúneného nábytku vysajte a vyvetrajte miestnosť.
- Pri skrinkách utrite predmet handričkou namočenou v jemnom čistiacom prostriedku, utrite ho čistou suchou handričkou a vyvetrajte miestnosť, pričom vopred otvorte všetky dvierka a zásuvky nábytku.  
Opakujte 3 – 4-krát denne.

### **Údržba**

Povrchy nábytku udržiavajte vždy úplne suché. V prípade potreby utrite povrch nábytku suchou mäkkou handričkou (flanel, tkanina, plš atď.). Nábytok sa odporúča vyčistiť čo najskôr po jeho zašpinení. Ak sa znečistenie neodstráni okamžite, môže zanechať škvrny alebo poškodiť povrchovú úpravu nábytku alebo jeho častí. V prípade trvalého znečistenia odporúčame použiť špeciálne čistiace prostriedky. Pozorne si prečítajte návod na použitie čistiaceho prostriedku. Výrobok musí byť vhodný na použitie s materiálmi, z ktorých je nábytok vyrobený. Nepoužívajte čistiace prostriedky obsahujúce abrazíva. Nepoužívajte sódu bikarbónu, pracie prášky a iné čistiace prostriedky, ktoré nie sú určené na čistenie nábytku. Povrchy nábytku čistíte špeciálnymi čistiacimi prostriedkami.

Na odstránenie prachu z jemnejších častí nábytku použite vysávač so špeciálnymi hubicami na čistenie nábytku. Na nábytok neumiestňujte ani nepremiestňujte predmety s ostrými rohmi, hranami a/alebo vyčnievajúcimi ostrými časťami.

### **Prevádzka**

Zaťaž nábytku a jeho častí (políc, zásuviek, sedadiel atď.) nesmie prekročiť normy uvedené výrobcom v usmerneniach zhromaždenia. Neodporúča sa na nábytok stavať, skákať alebo vystavovať nábytok vysokému dynamickému zaťaženiu. Pravidelne kontrolujte tesnosť závitových spojov upevňovacích mechanizmov a v prípade potreby ich dotiahnite. Ak začnú mechanizmy vrzgať, namažte ich špeciálnym mazivom. Pri ich používaní prísne dodržiavajte tieto pokyny, vyhnite sa nadmernému úsiliu, trhnutiu a deformáciám prvkov mechanizmu.

## **CZ POZOR!**

Důležitá informace. Před použitím produktu si jej pečlivě přečtěte.

- Používejte výrobek pouze k určenému účelu.
- Výrobek sestavujte pouze v souladu s příloženými pokyny.
- Výrobek se může převrátit a způsobit vážné zranění.

Přípevněte jej ke zdi. Chcete-li jej připevnit na stěnu, použijte doma spojovací materiál vhodný pro zdicí materiál. Máte-li pochybnosti o typu spojovacího materiálu vhodného pro zdicí materiál, obraťte se na odborníka nebo specializovanou prodejnu.

- Při používání dvířek a zásuvek nevyvíjejte nadměrnou sílu.
- Opravy transformačních mechanismů se doporučuje svěřit kvalifikovaným odborníkům.
- Při manipulaci se skleněnými částmi buďte opatrní. Vyhněte se rázovému zatížení.

Kvůli poškozeným hranám a škrábancům na povrchu může sklo náhle se zlomit a nebo prasknout.

### **Provozní požadavky a bezpečnostní opatření pro nábytek**

Doba, po kterou si nábytek zachová svůj vzhled a provozuschopnost, do značné míry závisí na způsobu skladování a obsluhy. Postupujte podle jednoduchých tipů, abyste udrželi svůj nábytek v nejlepším stavu.

#### **Světlo**

Nevystavujte nábytek přímému slunečnímu záření. Dlouhodobé přímé vystavení slunečnímu záření může mít za následek barevné změny v některých oblastech ve srovnání se zbytkem předmětu, který byl vystaven méně.

#### **Teplota**

Extrémní teploty, stejně jako náhlé změny teplot, mohou nábytek nebo jeho části vážně poškodit. Neumísťujte nábytek blíže než jeden metr od zdrojů tepla a/nebo topných zařízení. Doporučená okolní teplota pro skladování a provoz je od +10 do +25 °C. Na nábytek nepokládejte horké předměty (žehličky, nádoby s vařící vodou apod.) a nevystavujte jej po delší dobu tepelnému záření (světlo výkonných lamp, mikrovlnných zářičů apod.).

#### **Vlhkost vzduchu**

Doporučená relativní vlhkost pro místnosti s nábytkem je 60-70 %. Vyhněte se dlouhému období extrémní vlhkosti a/nebo sucha, ještě více se vyhněte jejich periodické změně. Časem mohou takové podmínky ovlivnit celistvost vašeho nábytku a jeho částí. Pokud jsou takové podmínky dodrženy, doporučuje se často větrat místnost a pokud možno používat odvlhčovače/zvlhčovače k normalizaci úrovně vlhkosti. Neumísťujte nábytek do blízkosti vlhkých nebo mokrých zdí nebo předmětů.

#### **Agresivní a abrazivní produkty**

Chraňte svůj nábytek před agresivními kapalinami (kyseliny, louhy, rozpouštědla atd.) nebo produkty obsahující takové kapaliny a jejich výpary. Takové látky a jejich sloučeniny jsou chemicky aktivní a interakce s nimi může mít negativní důsledky pro vás a váš majetek. Některé prací a čisticí prostředky také obsahují vysoké koncentrace agresivních chemikálií a/nebo abrazivních látek. Použití takových detergentů nebo čisticích prostředků není povoleno.

#### **Vůně**

Nový nábytek může mít přirozenou vůni materiálů, ze kterých je vyroben. Vůně může přetrvávat 3 týdny od data montáže. Pro snížení intenzity takového zápachu se doporučuje:

- u čalouněného nábytku předmět vysajte a místnost vyvětrejte.
- u skříňového nábytku otřete předmět hadříkem namočeným ve slabém saponátu, otřete čistým suchým hadříkem a vyvětrejte místnost, přičemž předem otevřete všechna dvířka a zásuvky nábytku. Opakujte 3-4x denně.

#### **Údržba**

Vždy udržujte povrchy vašeho nábytku zcela suché. V případě potřeby otřete povrchy vašeho nábytku suchým měkkým hadříkem (flanel, hadřík, plst' atd.). Nábytek se doporučuje vyčistit co nejdříve po zašpinění. Pokud se neodstraní okamžitě, kontaminace může zanechat skvrny nebo poškodit povrchovou úpravu nábytku nebo jeho částí. Pro trvalé znečištění se doporučuje používat speciální čisticí prostředky. Pečlivě si přečtěte návod k použití mycího prostředku: výrobek je určen pro materiály, ze kterých je nábytek vyroben. Nepoužívejte čisticí prostředky obsahující abrazivní látky. Nepoužívejte jedlou sodu, prací prášky a jiné čisticí prostředky, které nejsou určeny na nábytek. Povrchy nábytku čistěte speciálními čisticími prostředky. K odstranění prachu z měkkých částí nábytku použijte vysavač se speciálními tryskami na čištění nábytku. Nepokládejte ani nepřemísťujte předměty s ostrými rohy, hranami a/nebo vyčnívajících ostrými částmi na nábytek.

#### **Úkon**

Zatížení nábytku a jeho částí (police, zásuvky, sedačky atd.) nesmí překročit výrobcem normy, specifikované v montážních směrnících. Nedoporučuje se stát na nábytku, skákat nebo vystavovat nábytek vysoké dynamické zátěži. Pravidelně kontrolujte těsnost závitových spojů upevňovacích transformačních mechanismů a v případě potřeby je dotáhněte. Pokud začnou transformační mechanismy skřípat, namažte je speciálním mazivem. Při používání transformačních mechanismů přísně dodržujte tyto pokyny, vyhněte se nadměrnému úsilí, trhání a deformacím prvků mechanismu.

## HR PAŽNJA!

Važne informacije. Pažljivo pročitajte prije uporabe proizvoda.

- Koristite proizvod samo za njegovu namjenu.
- Sastavite proizvod isključivo kako je to u priloženim uputama navedeno.
- Proizvod se može prevrnuti i uzrokovati ozbiljne tjelesne ozljede. Pričvrstite ga uz zid. Kako biste ga pričvrstili na zid, koristite pričvrstne elemente koji odgovaraju materijalu zidova u objektu. Ako niste sigurni koja vrsta pričvrstnih elemenata odgovara materijalu zidova, obratite se stručnjaku ili specijaliziranoj trgovini.
- Nemojte primjenjivati pretjeranu silu kada koristite vrata i ladice.
- Preporučuje se da popravak mehanizama rasklapanja povjerite kvalificiranim stručnjacima.
- Budite oprezni pri rukovanju staklenim dijelovima. Izbjegavajte udarna opterećenja. U slučaju postojanja oštećenih rubova i ogrebotina površine, staklo može iznenada napuknuti i (ili) rasprsnuti se.

### Uvjeti za uporabu i sigurnosne mjere za namještaj

Razdoblje u kojem namještaj zadržava svoj izgled i uporabljivost uvelike ovisi o tome kako se njime skladišti i rukuje. Kako biste održali svoj namještaj u najboljem stanju, postupite u skladu s ovim jednostavnim uputama.

#### Svjetlo

Ne izlažite svoj namještaj izravnoj sunčevoj svjetlosti. Dugotrajno izravno izlaganje sunčevoj svjetlosti može rezultirati promjenama boje na nekim dijelovima, u usporedbi s ostatkom predmeta koji je bio manje izložen.

#### Temperatura

Ekstremne temperature, kao i nagle promjene temperature, mogu ozbiljno oštetiti namještaj ili njegove dijelove. Ne postavljajte svoj namještaj bliže od jednog metra od izvora topline i/ili uređaja za grijanje. Preporučena temperatura okoline za skladištenje i rad je od +10 do +25 °C. Ne stavljajte vruće predmete (pegle, posuđe s kipućom vodom i sl.) na svoj namještaj i ne izlažite ga toplinskom zračenju (svjetlosti jakih svjetiljki, izvora mikrovalnih valova i sl.) kroz duži vremenski period.

#### Vlažnost

Preporučena relativna vlažnost zraka za prostorije u kojima je namještaj je 60-70%. Izbjegavajte duga razdoblja ekstremne vlage i/ili suhoće, a svakako izbjegavajte njihove česte promjene. S vremenom takvi uvjeti mogu utjecati na cjelovitost vašeg namještaja i njegovih dijelova. Ako se uoče takva stanja, preporučuje se često provjetranje prostorije i, ako je moguće, korištenje odvlaživača/ovlaživača zraka za normalizaciju razine vlage. Ne postavljajte svoj namještaj blizu vlažnih ili mokrih zidova ili predmeta.

#### Agresivni i abrazivni proizvodi

Držite podalje od svog namještaja agresivne tekućine (kiseline, lužine, otapala, itd.) ili proizvode koji sadrže takve tekućine i njihove pare. Takve tvari i njihovi spojevi su kemijski aktivni i interakcija s njima može dovesti do negativnih posljedica za vas i vašu imovinu. Također, neki deterdženti ili sredstva za čišćenje sadrže visoke koncentracije agresivnih kemikalija i/ili abrazivnih tvari. Korištenje takvih deterdženata ili sredstava za čišćenje nije dopušteno.

#### Miris

Novi namještaj može imati prirodan miris materijala od kojih je izrađen. Miris se može zadržati 3 tjedna od datuma sastavljanja. Kako bi se smanjio intenzitet takvog mirisa, preporučuje se:

- kod tapeciranog namještaja predmet očistite usisavanjem i prozračite prostoriju.
- za namještaj kao što su ormari i namještaj slične konstrukcije prebrišite predmet krpom namočenom u blagi deterdžent, obrišite čistom suhom krpom i prozračite prostoriju, prethodno otvorivši sva vrata i ladice namještaja. Ponovite 3-4 puta dnevno.

#### Održavanje

Površine vašeg namještaja uvijek održavajte potpuno suhima. Ako je potrebno, prebrišite površine svog namještaja suhom mekom krpom (flanel, tkanina, filc itd.). Preporučuje se čišćenje namještaja što je prije moguće nakon što se zaprlja. Ako se odmah ne ukloni, onečišćenje može ostaviti mrlje ili oštetiti premaz namještaja ili njegovih dijelova. Za dugotrajnu kontaminaciju preporučuje se koristiti posebna sredstva za čišćenje. Pažljivo pročitajte upute za korištenje deterdženta: koristite isključivo one proizvode koji su namijenjeni za materijale od kojih je izrađen namještaj. Nemojte koristiti deterdžente koji sadrže abrazive. Nemojte koristiti sodu bikarbonu, prašak za pranje i druga sredstva za čišćenje koja nisu namijenjena čišćenju namještaja. Očistite površine namještaja specijalnim deterdžentima.

Za uklanjanje prašine s mekih dijelova namještaja koristite usisivač s posebnim mlaznicama za čišćenje namještaja. Ne postavljajte niti pomičite predmete s oštrim kutovima, rubovima i/ili oštrim dijelovima koji strše na namještaj ili po njemu.

#### Uporaba

Opterećenje namještaja i njegovih dijelova (police, ladice, sjedala itd.) ne smije prelaziti proizvođačeve standarde navedene u Uputama za sastavljanje. Ne preporučuje se stajati na namještaju, skakati ili izlagati namještaj velikim dinamičkim opterećenjima. Povremeno provjerite nepropusnost navojnih spojeva mehanizama sklapanja i rasklapanja namještaja i po potrebi ih zategnite. Ako mehanizmi za rasklapanje počnu škripati, podmažite ih posebnim mazivom. Pri korištenju mehanizama z rasklapanje strogo se pridržavajte ovih uputa, izbjegavajte pretjerane napore, trzaje i izobličenja elemenata mehanizma.

## **HU FIGYELEM!**

Fontos információk. A termék használata előtt figyelmesen olvassa el.

- A terméket csak a rendeltetésének megfelelően használja.
  - A terméket csak a mellékelt utasításoknak megfelelően szerelje össze.
  - A termék felborulhat és súlyos testi sérülést okozhat.
  - Rögzítse a falhoz. A falhoz való rögzítéshez használjon a falazóanyaghoz megfelelő rögzítőelemeket otthon. Ha kétségei vannak a falazóanyaghoz megfelelő rögzítőelemek típusával kapcsolatban, forduljon szakemberhez vagy szaküzlethez.
  - Ne alkalmazzon túlzott erőt az ajtók és fiókok használatakor.
  - Az átalakító mechanizmusok javítását javasolt szakemberekre bízni.
  - Legyen óvatos, amikor üveg alkatrészeket kezel. Kerülje a túlzott terhelést.
- A sérült élek és felületi karcok miatt az üveg hirtelen megrepedhet és (vagy) eltörhet.

## **Működési követelmények és biztonsági óvintézkedések a bútorokhoz**

Az, hogy a bútor meddig őrzi meg megjelenését és használhatóságát, nagymértékben függ a tárolástól és a használatától. Kövesse az egyszerű tippeket, hogy bútorait a legjobb állapotban tartsa.

### **Fény**

Ne tegye ki bútorait közvetlen napfénynek. A hosszan tartó közvetlen napfénynek való kitétség bizonyos területeken színváltozást eredményezhet, összehasonlítva a kevésbé kitett elem többi részével.

### **Hőmérséklet**

Az extrém hőmérséklet, valamint a hirtelen hőmérséklet-változások súlyosan károsíthatják a bútort vagy annak részeit. Ne helyezze bútorait egy méternél közelebb a hőforrásokhoz és/vagy fűtőberendezésekhez. Az ajánlott környezeti hőmérséklet a tároláshoz és az üzemeltetéshez +10 és +25 °C között van. Ne tegyen forró tárgyakat (vasaló, forrásban lévő vízzel töltött edények stb.) a bútorra, valamint ne tegye ki azokat hosszú időn keresztül hőszugárzásnak (erős lámpák fénye, mikrohullámú sugárzók stb.).

### **Páratartalom**

A bútorozott helyiségek ajánlott relatív páratartalma 60-70%. Kerülje a hosszan tartó szélsőséges páratartalmat és/vagy szárazságot, még inkább kerülje azok időközönkénti változását. Idővel az ilyen körülmények befolyásolhatják bútorait és az egyes elemek épségét. Ha ilyen körülmények állnak fenn, javasolt a helyiség gyakori szellőztetése, és lehetőség szerint páráltató/párasító használata a páratartalom normalizálására. Ne helyezze bútorait nedves falak vagy tárgyak közelébe.

### **Agresszív és koptató hatású termékek**

Tartsa távol bútorait az agresszív folyadékoktól (savak, lúgok, oldószerek stb.), illetve az ilyen folyadékokat és gőzeiket tartalmazó termékektől. Az ilyen anyagok és vegyületeik kémiaiilag aktívak, és a velük való kölcsönhatás negatív következményekkel járhat Önre és a bútoraira nézve. Ezenkívül egyes mosó- és tisztítószer nagy koncentrációban tartalmaznak agresszív vegyszereket és/vagy súrolószereket.

Az ilyen mosó- vagy tisztítószer használata nem megengedett.

### **Szag**

Az új bútorok a természetes anyagok szagát árasztják, amelyekből készültek. A szag az összeszereléstől számított 3 hétig megmarad. Az ilyen szagok intenzitásának csökkentése érdekében ajánlott:

- kárpitozott bútorok esetén porszívózza ki a tárgyat és szellőztesse ki a helyiséget.
- szekrények esetén enyhe tisztítószerrel átitatott ronggyal törölje le, majd törölje le tiszta, száraz ronggyal, és szellőztesse ki a helyiséget, kinyitva a bútor összes ajtaját és fiókját. Ismétlje meg naponta 3-4 alkalommal.

### **Karbantartás**

A bútorok felületét mindig tartsa teljesen szárazon. Szükség esetén törölje le a bútorok felületét egy száraz, puha ronggyal (flanel, kendő, filc stb.). A bútort a szennyeződés után a lehető leghamarabb meg kell tisztítani. Ha nem távolítja el azonnal, a szennyeződés foltokat hagyhat maga után, vagy károsíthatja a bútor bevonatát.

Tartós szennyeződés esetén speciális tisztítószer használata javasolt. Gondosan olvassa el a mosószer használati útmutatóját: a terméknek megfelelőnek kell lennie azokhoz az anyagokhoz, amelyekből a bútor készült. Ne használjon súrolószert tartalmazó tisztítószeret. Ne használjon szódabikarbónát, mosóporokat és egyéb, nem bútorokhoz való tisztítószeret. A bútorai felületét speciális tisztítószerekkel tisztítsa.

A por eltávolításához a bútor puha részeiről használjon speciális fejjel ellátott porszívót. Ne helyezzen éles sarkokkal, éllel és/vagy kiálló éles részekkel rendelkező tárgyakat a bútorra, és ne mozgassa, húzogassa ezeket a bútorokon.

### **Használat**

A bútor és a részeinek (polcok, fiókok, ülőhelyek stb.) terhelése nem haladhatja meg a gyártó által az összeszerelési útmutatóban meghatározott szabványokat. Nem ajánlott a bútoron állni, ugrálni, vagy a bútort nagy dinamikus terhelésnek kitéteni. Rendszeresen ellenőrizze a rögzítő transzformációs mechanizmusok csatlakozásait, és szükség esetén húzza be őket. Ha az átalakítási mechanizmusok csikorogni kezdenek, kenje be őket speciális kenőanyaggal. Transzformációs mechanizmusok használatakor szigorúan kövesse ezeket az irányelveket, kerülje a túlzott erőfeszítéseket, rántásokat és a mechanizmus elemeinek eldeformálódását.

## **RO AVERTIZARE!**

Informații importante. Citiți cu atenție înainte de a utiliza produsul.

- Utilizați produsul numai în scopul propus.
- Asamblați produsul numai în deplină conformitate cu instrucțiunile atașate.
- Produsul se poate răsturna și poate provoca vătămări corporale grave.
- Atașați-l de perete. Pentru a-l atașa de perete, utilizați elemente de fixare adecvate pentru materialul peretelui de acasă. Dacă aveți îndoieli cu privire la tipul de elemente de fixare potrivite pentru materialul de perete, contactați un specialist sau un magazin specializat.
- Nu utilizați forță excesivă atunci când utilizați ușile și sertarele.
- Se recomandă încredințarea reparării mecanismelor de transformare profesioniștilor calificați.
- Aveți grijă, atunci când manipulați piese din sticlă. Evitați încărcături de șoc. Datorită marginilor deteriorate și zgârieturilor de pe suprafață, sticla se poate sparge brusc și (sau) se poate rupe.

## **Cerințe operaționale și măsuri de siguranță pentru mobilier**

O perioadă, în timpul căreia mobilierul își păstrează aspectul și funcționalitatea, depinde în mare măsură de modul în care este depozitat și operat. Urmați sfaturi simple pentru a vă păstra mobilierul în cea mai bună stare.

### **Lumină**

Nu expuneți mobilierul la lumina directă a soarelui. Expunerea prelungită la lumina directă a soarelui poate duce la modificări de culoare în unele zone, comparativ cu restul articolului care a fost mai puțin expus.

### **Temperatură**

Temperaturile extreme, precum și schimbările bruște de temperatură pot deteriora grav mobilierul sau părțile acestuia. Nu așezați mobilierul la mai puțin de un metru de sursele de căldură și/sau de dispozitivele de încălzire. Temperatura ambiantă recomandată pentru depozitare și funcționare este cuprinsă între +10 și +25 °C. Nu puneți obiecte fierbinți (fier de călcat, vase cu apă clocotită etc.) pe mobilier și nu îl expuneți la radiații termice (lumina lămpilor puternice, emițătoare cu microunde etc.) pe o perioadă lungă de timp.

### **Umiditate**

Umiditatea relativă recomandată pentru camerele cu mobilier este de 60-70%. Evitați perioadele lungi de umiditate extremă și / sau uscăciune, cu atât mai mult evitați schimbarea lor periodică. În timp, astfel de condiții pot afecta integritatea mobilierului și a părților sale. Dacă se observă astfel de condiții, se recomandă ventilarea frecventă a încăperii și, dacă este posibil, utilizarea dezumidificatoarelor/umidificatoarelor pentru normalizarea nivelului de umiditate. Nu așezați mobilierul lângă pereți sau obiecte ude sau umede.

### **Produse agresive și abrazive**

Păstrați departe lichidele agresive (acizi, alcaloizi, solvenți etc.) sau produsele care conțin astfel de lichide și vaporii lor de mobilier. Astfel de substanțe și compușii lor sunt activi din punct de vedere chimic și interacțiunea cu acestea poate duce la consecințe negative pentru dumneavoastră și proprietatea dumneavoastră. De asemenea, unii detergenți sau detergenți conțin concentrații ridicate de substanțe chimice agresive și / sau substanțe abrazive. Utilizarea unor astfel de detergenți sau detergenți nu este permisă.

### **Miros**

Mobilierul nou poate avea un miros natural de materiale, din care este fabricat. Mirosul poate persista timp de 3 săptămâni de la data asamblării. Pentru a reduce intensitatea unui astfel de miros, se recomandă:

- Pentru mobilierul tapițat, aspirați articolul și aerisiți camera.
- Pentru mobilierul dulapului, ștergeți articolul cu o cârpă înmuiată într-un detergent fin, ștergeți cu o cârpă curată uscată și aerisiți camera, deschizând toate ușile și sertarele mobilierului. Repetați de 3-4 ori pe zi.

### **Întreținere**

Păstrați întotdeauna suprafețele mobilierului complet uscate. Dacă este necesar, ștergeți suprafețele mobilierului cu o cârpă moale uscată (flanel, cârpă, pâslă etc.). Se recomandă curățarea mobilierului cât mai curând posibil după ce se murdărește. Dacă nu este îndepărtată prompt, contaminarea poate lăsa pete sau poate deteriora stratul de acoperire al mobilierului sau al părților sale. Pentru contaminarea persistentă, se recomandă utilizarea unor produse de curățare speciale. Citiți cu atenție instrucțiunile de utilizare a unui detergent: produsul trebuie să fie destinat materialelor din care este fabricat mobilierul. Nu utilizați detergenți care conțin substanțe abrazive. Nu utilizați bicarbonat de sodiu, praf de spălat și alte produse de curățat, care nu sunt destinate mobilierului. Curățați suprafețele mobilierului folosind detergenți speciali. Pentru a îndepărta praful din părțile moi ale mobilierului, utilizați un aspirator cu duze speciale pentru curățare mobilă. Nu așezați și nu mutați obiecte cu colțuri ascuțite, margini și/sau părți ascuțite proeminente pe mobilier.

### **Exploatare**

Încărcătura mobilierului și a părților sale (rafturi, sertare, scaune etc.) nu trebuie să depășească standardele producătorului specificate în Ghidul de Montare. Nu este recomandat să stați pe mobilier, să săriți sau să supuneți mobilierul la sarcini dinamice ridicate. Periodic, verificați etanșeitatea conexiunilor filetate ale mecanismelor de transformare și fixare și strângeți-le, dacă este necesar. Dacă mecanismele de transformare încep să scârțâie, lubrifiați-le cu un lubrifiant special. Atunci când utilizați mecanisme de transformare, urmați cu strictețe aceste linii directoare, evitați eforturile excesive, smucirile și distorsiunile elementelor mecanismului.

## **SI POZOR!**

Pomembne informacije. Pred uporabo izdelka jih natančno preberite.

- Izdelek uporabljajte samo za predvideni namen.
- Izdelek sestavite le v skladu s priloženimi navodili.
- Izdelek se lahko prevrne in povzroči hude telesne poškodbe.
- Izdelek pritrdite na zid. Za pritrditev na zid uporabite pritrdilne elemente, ki so primerni za domači zidni material. Če dvomite o vrsti pritrdilnih elementov, primernih za zidni material, se obrnite na strokovnjaka ali specializirano trgovino.
- Pri uporabi vrat in predalov ne uporabljajte pretirane sile.
- Priporočljivo je, da popravilo preoblikovalnih mehanizmov zaupate usposobljenim strokovnjakom.
- Pri ravnanju s steklenimi deli bodite previdni. Izogibajte se udarnim obremenitvam. Zaradi poškodovanih robov in prask na površini lahko steklo nenadoma počni in (ali) se razbije.

## **Delovne zahteve in varnostni ukrepi za pohištvo**

Obdobje, v katerem pohištvo ohrani svoj videz in uporabnost, je v veliki meri odvisno od načina skladiščenja in uporabe. Upoštevajte preproste nasvete, da bo vaše pohištvo v najboljšem stanju.

### **Svetloba**

Pohištva ne izpostavljajte neposredni sončni svetlobi. Dolgotrajna neposredna izpostavljenost sončni svetlobi lahko povzroči spremembe barve na nekaterih območjih v primerjavi z ostalimi deli predmeta, ki so bili manj izpostavljeni.

### **Temperatura**

Ekstremne temperature in nenadne temperaturne spremembe lahko resno poškodujejo pohištvo ali njegove dele. Pohištva ne postavljajte bližje kot en meter od virov toplote in/ali grelnih naprav. Priporočena temperatura okolja za shranjevanje in delovanje je od +10 do +25 °C. Na pohištvo ne odlagajte vročih predmetov (likalnikov, posode z vrelo vodo itd.) in ga ne izpostavljajte toplotnemu sevanju (svetloba močnih svetilk, mikrovalovnih oddajnikov itd.) za daljše časovno obdobje.

### **Vlaga**

Priporočena relativna vlažnost v prostorih s pohištvom je 60-70 %. Izogibajte se dolgotrajnim obdobjem ekstremne vlažnosti in/ali suhosti, še bolj pa njihovemu občasnemu spreminjanju. Takšni pogoji lahko sčasoma vplivajo na celovitost vašega pohištva in njegovih delov. Če opazite takšne razmere, je priporočljivo pogosto prezračevati prostor in, če je mogoče, uporabiti razvlaževalnike/izsuševalnike zraka, da normalizirate raven vlažnosti. Pohištva ne postavljajte v bližino vlažnih ali mokrih sten ali predmetov.

### **Agresivni in abrazivni izdelki**

V bližini pohištva ne uporabljajte agresivnih tekočin (kislin, lugov, topil itd.) ali izdelkov, ki vsebujejo takšne tekočine in njihove hlape. Takšne snovi in njihove spojine so kemično aktivne in interakcija z njimi lahko povzroči negativne posledice za vas in vašo lastnino. Tudi nekatera pralna ali čistilna sredstva vsebujejo visoke koncentracije agresivnih kemikalij in/ali abrazivnih snovi. Uporaba takšnih detergentov ali čistil ni dovoljena.

### **Vonj**

Novo pohištvo ima lahko naraven vonj po materialih, iz katerih je izdelano. Vonj se lahko ohrani 3 tedne od datuma montaže. Za zmanjšanje intenzivnosti takega vonja je priporočljivo:

- pri oblazinjenem pohištvu sesajte in prezračite prostor.
- za pohištvo v omarici obrišite predmet s krpo, namočeno v blago čistilno sredstvo, obrišite s čisto suho krpo
- in prezračite prostor ter predhodno odprite vsa vrata in predale pohištva. Ponovite 3-4-krat na dan.

### **Vzdrževanje**

Površine pohištva naj bodo vedno popolnoma suhe. Po potrebi obrišite površine pohištva s suho mehko krpo (flanelo, krpo, klobučevino itd.). Priporočljivo je, da pohištvo očistite čim prej, ko se umaže. Če umazanije ne odstranite takoj, lahko ostanejo madeži ali se poškoduje premaz pohištva ali njegovih delov. Za trajno onesnaženje je priporočljivo uporabiti posebna čistila. Pozorno preberite navodila za uporabo čistil: izdelek mora biti namenjen materialom, iz katerih je izdelano pohištvo. Ne uporabljajte detergentov, ki vsebujejo abrazivna sredstva. Ne uporabljajte sode bikarbone, pralnih praškov in drugih čistil, ki niso namenjena pohištvu. Površine pohištva očistite s posebnimi čistilnimi sredstvi.

Za odstranjevanje prahu z mehkih delov pohištva uporabite sesalnik s posebnimi šobami za čiščenje pohištva. Na pohištvo ne postavljajte ali premikajte predmetov z ostrimi vogali, robovi in/ali štrlečimi ostrimi deli.

### **Navodila**

Obremenitev pohištva in njegovih delov (police, predali, sedeži itd.) ne sme presežati obremenitve, ki jo je določil proizvajalec standardov, določenih v smernicah za sestavljanje. Na pohištvu ni priporočljivo stati, skakati ali ga izpostavljati visokim dinamičnim obremenitvam. Občasno preverite tesnost navojnih povezav pritrdilnih preoblikovalnih mehanizmov in jih po potrebi zategnite. Če mehanizmi za preoblikovanje začnejo škripati, jih namažite s posebnim mazivom. Pri uporabi preoblikovalnih mehanizmov dosledno upoštevajte te smernice, izogibajte se prevelikim naporom, trzljajem in deformacijam elementov mehanizma.