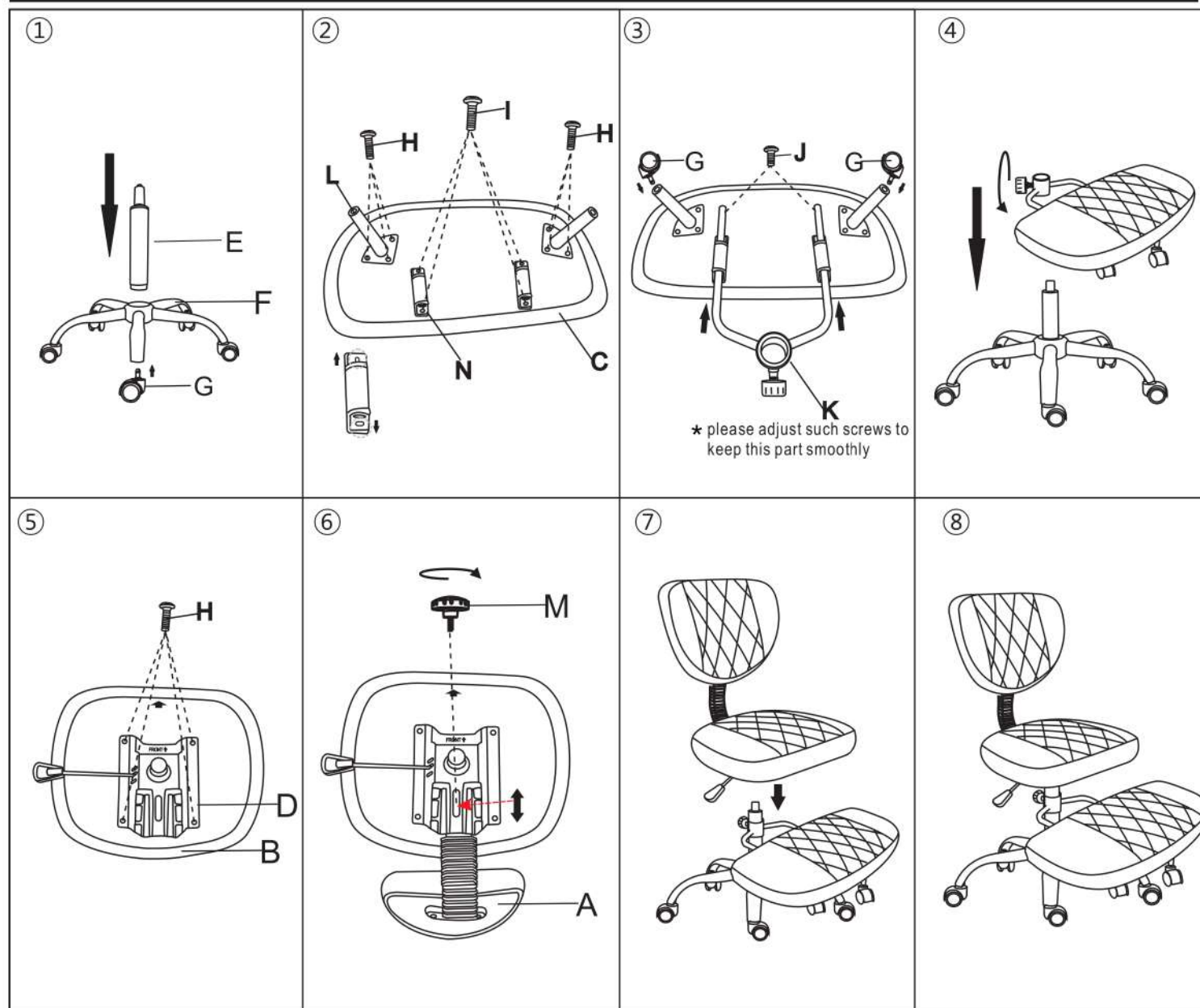






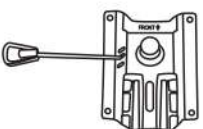
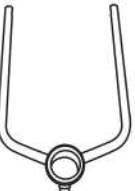
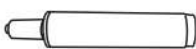







SAMER

* SK: Prosím, upravte tieto skrutky, aby táto časť zostala hladká.
 CZ: Prosím, upravte tyto šrouby, aby tato část byla hladká.
 HU: Kérjük, állítsa be a csavarokat, hogy ez a rész simán maradjon.
 RO: Va rugam sa ajustati aceste suruburi pentru a mentine aceasta piesa neteda.
 SI: Prosimo, prilagodite te vijake, da bo ta del gladko tekkel.
 HR: Molimo vas da podesite te vijke kako biste ovaj dio održali glatkim.
 EN: Please adjust such screws to keep this part smoothly.



AX1		Hx10	 M6x20mm
BX1		Ix4	 M6x25mm
CX1		Jx2	 M5x8mm
Dx1		Kx1	
Ex1		Lx2	
FX1		Mx1	
Gx7		Nx2	
		Ox1	