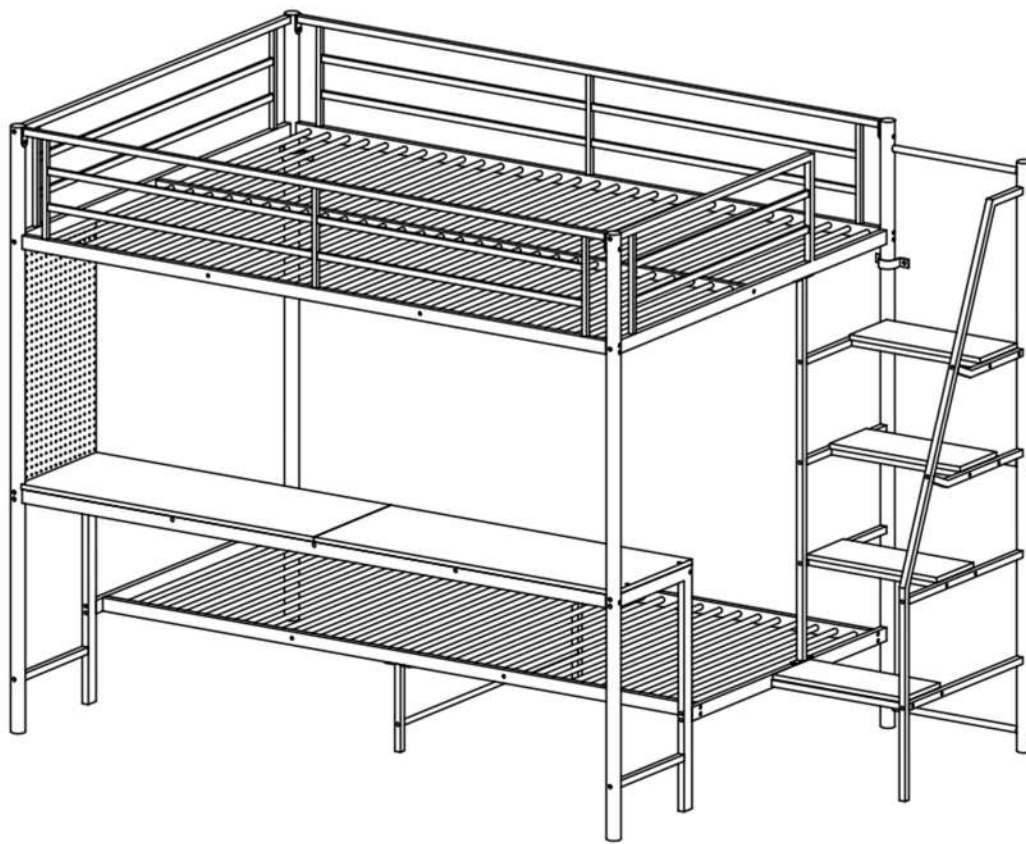
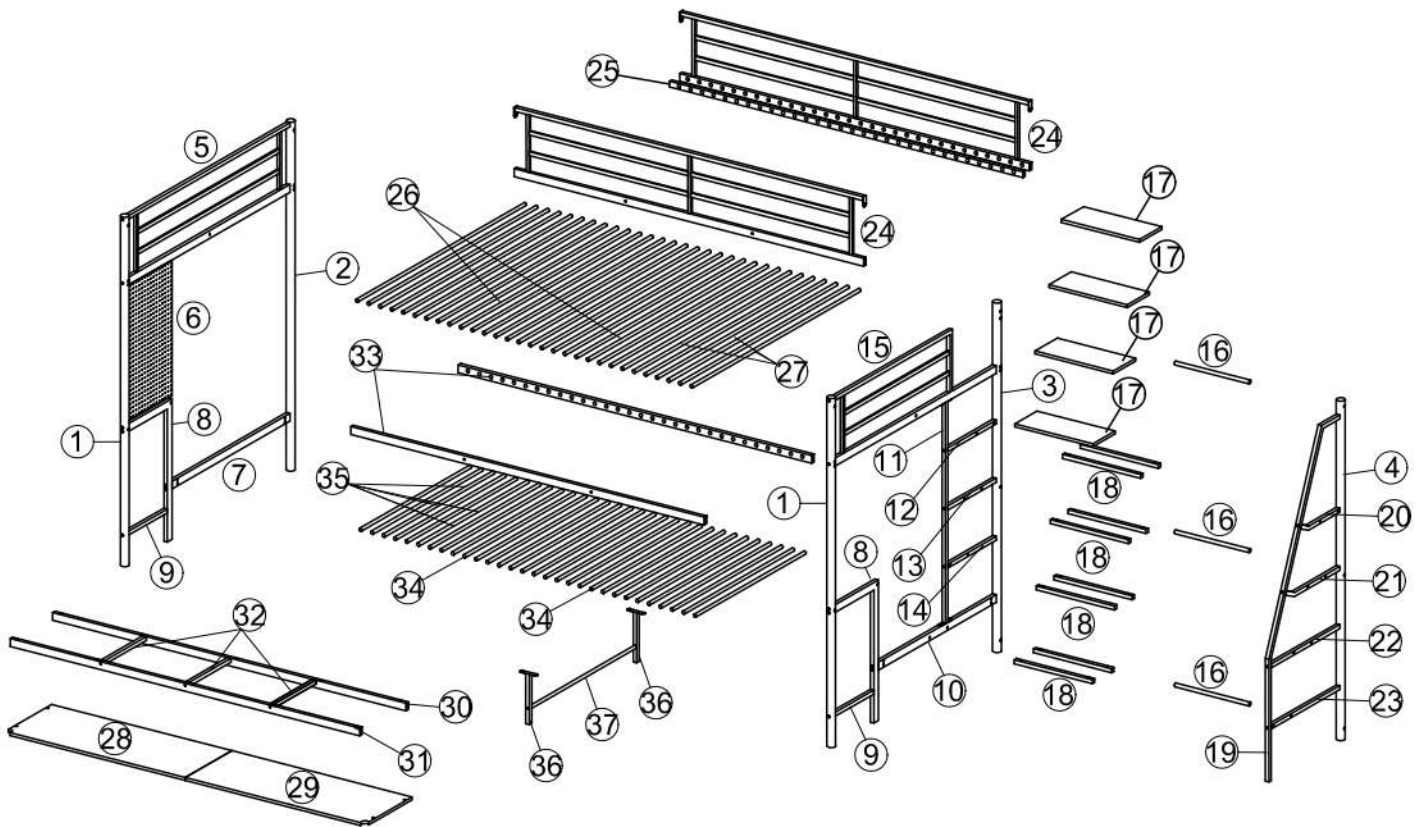


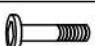
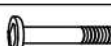

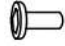







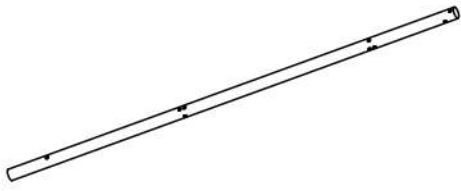
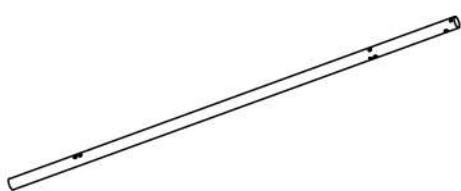
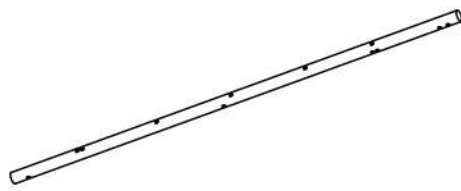
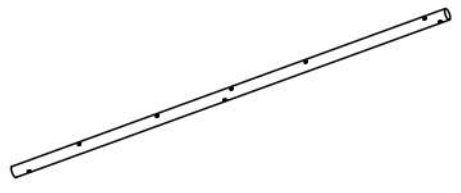
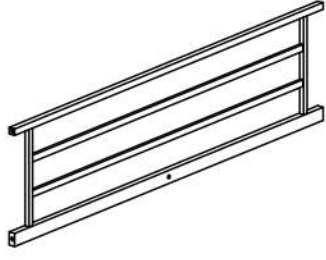
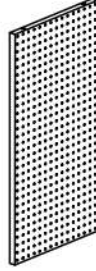



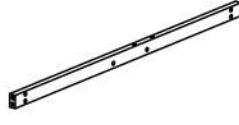
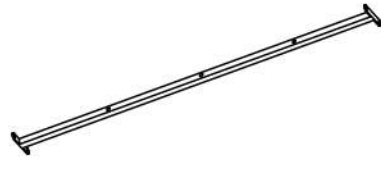



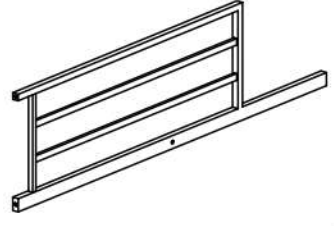

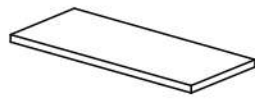




# NIVARA



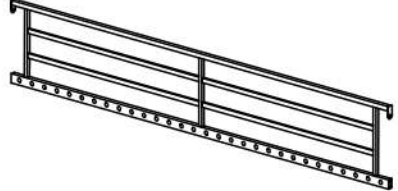

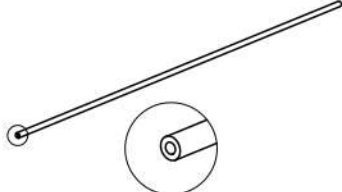
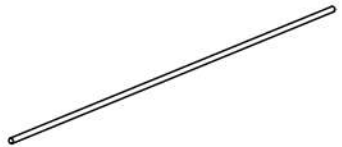
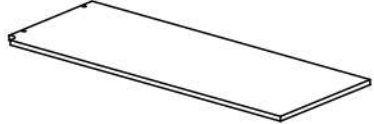
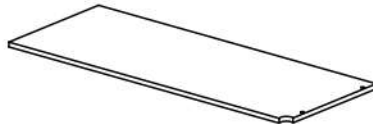




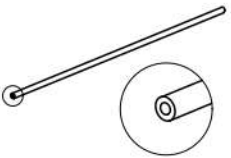







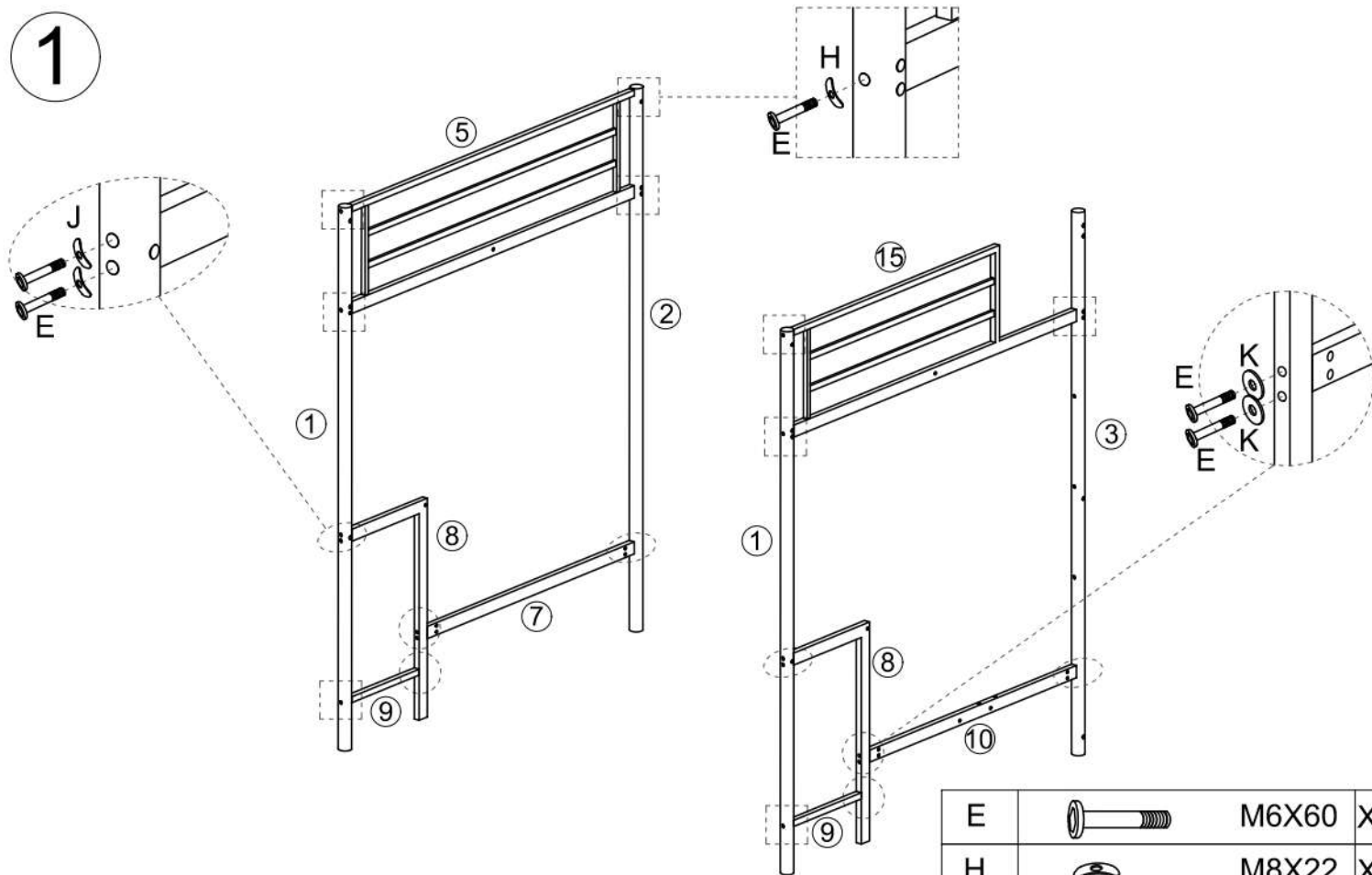
A		M6X12	X20
B		M6X30	X16
C		M6X40	X47
D		M6X50	X12
E		M6X60	X47

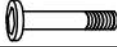



F		M6X18	X4
H		M8X22	X25
J		M6X16	X16
K		M6X16	X97
L		M6	X2
P			X2

<p>1</p>  <p>X2</p>	<p>2</p>  <p>X1</p>	<p>3</p>  <p>X1</p>
<p>4</p>  <p>X1</p>	<p>5</p>  <p>X1</p>	<p>6</p>  <p>X1</p>
<p>7</p>  <p>X1</p>	<p>8</p>  <p>X2</p>	<p>9</p>  <p>X2</p>
<p>10</p>  <p>X1</p>	<p>11</p>  <p>X1</p>	<p>12</p>  <p>X1</p>
<p>13</p>  <p>X1</p>	<p>14</p>  <p>X1</p>	<p>15</p>  <p>X1</p>
<p>16</p>  <p>X3</p>	<p>17</p>  <p>X4</p>	<p>18</p>  <p>X8</p>
<p>19</p>  <p>X1</p>	<p>20</p>  <p>X1</p>	<p>21</p>  <p>X1</p>

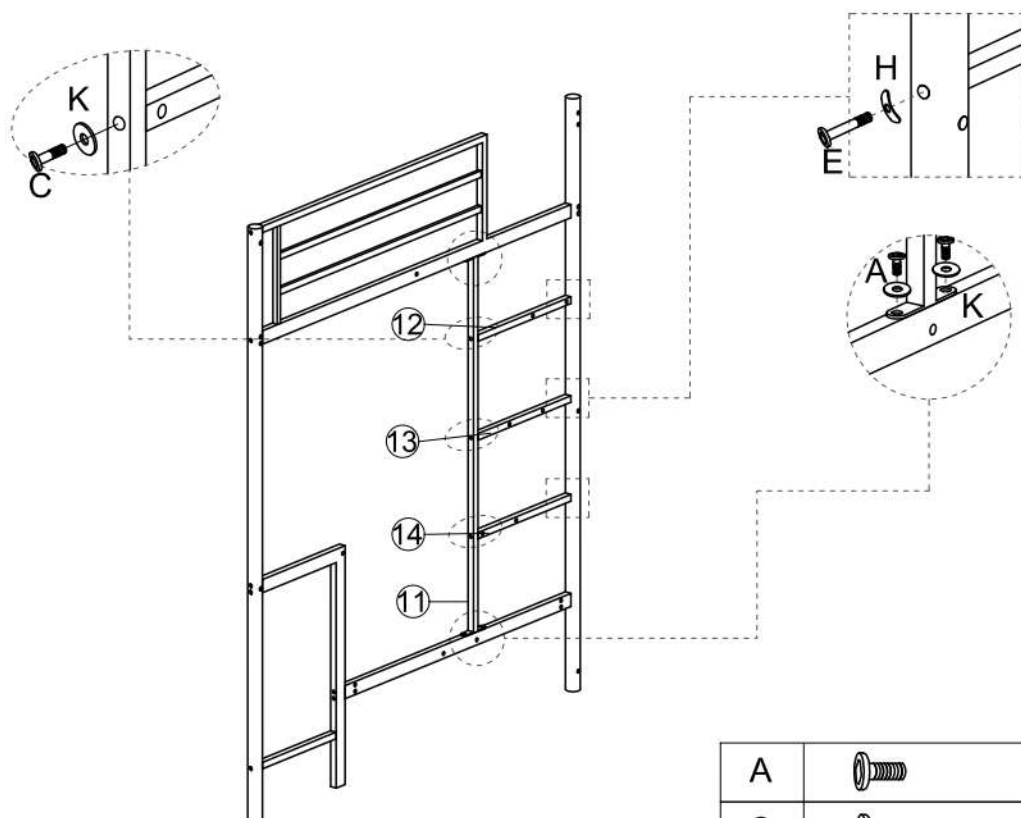
<p>22</p>  <p>X1</p>	<p>23</p>  <p>X1</p>	<p>24</p>  <p>X2</p>
<p>25</p>  <p>X1</p>	<p>26</p>  <p>X2</p>	<p>27</p>  <p>X28</p>
<p>28</p>  <p>X1</p>	<p>29</p>  <p>X1</p>	<p>30</p>  <p>X1</p>
<p>31</p>  <p>X1</p>	<p>32</p>  <p>X3</p>	<p>33</p>  <p>X2</p>
<p>34</p>  <p>X2</p>	<p>35</p>  <p>X28</p>	<p>36</p>  <p>X2</p>
<p>37</p>  <p>X1</p>		


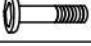



1



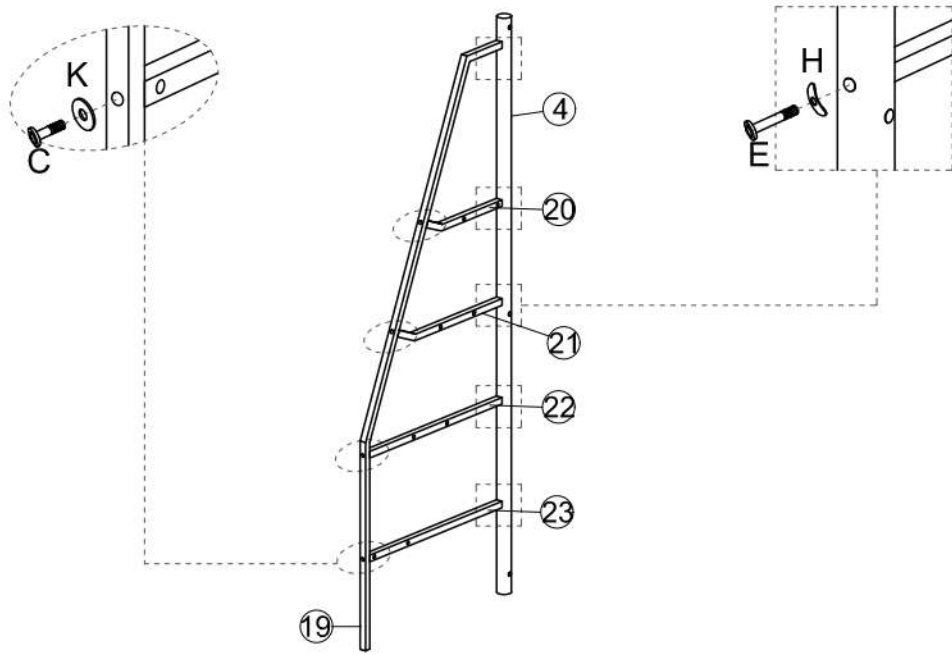
E		M6X60	X23
H		M8X22	X9
J		M6X16	X8
K		M6X16	X6


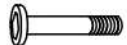


2



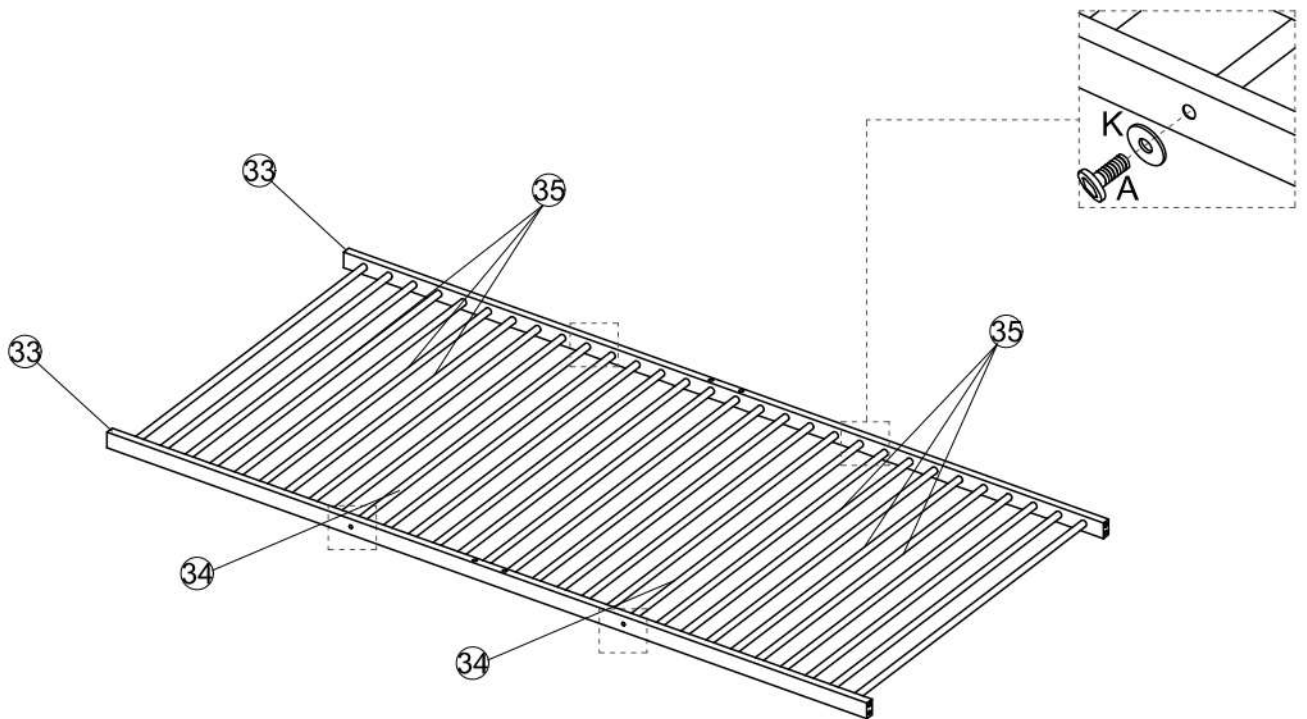
A		M6X12	X4
C		M6X40	X3
E		M6X60	X3
H		M8X22	X3
K		M6X16	X7



3



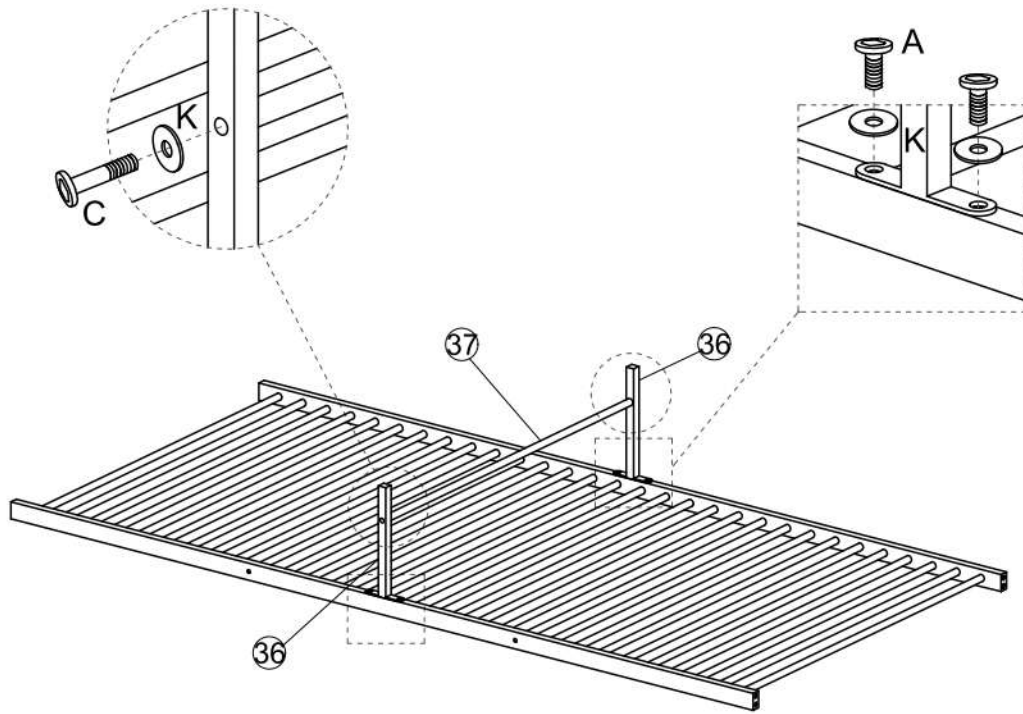
C		M6X40	X4
E		M6X60	X5
H		M8X22	X5
K		M6X16	X4




4



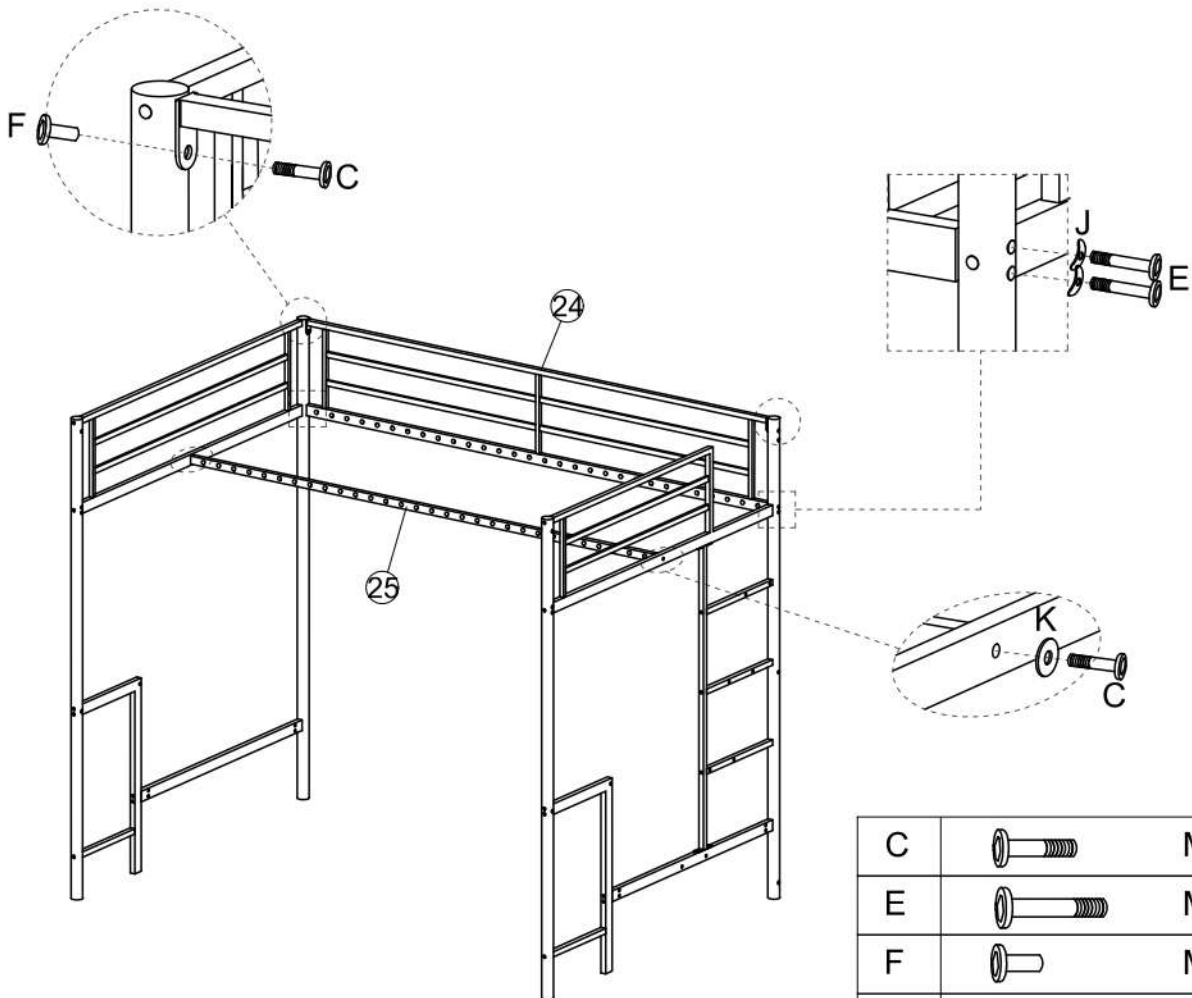
A		M6X12	X4
K		M6X16	X4






5



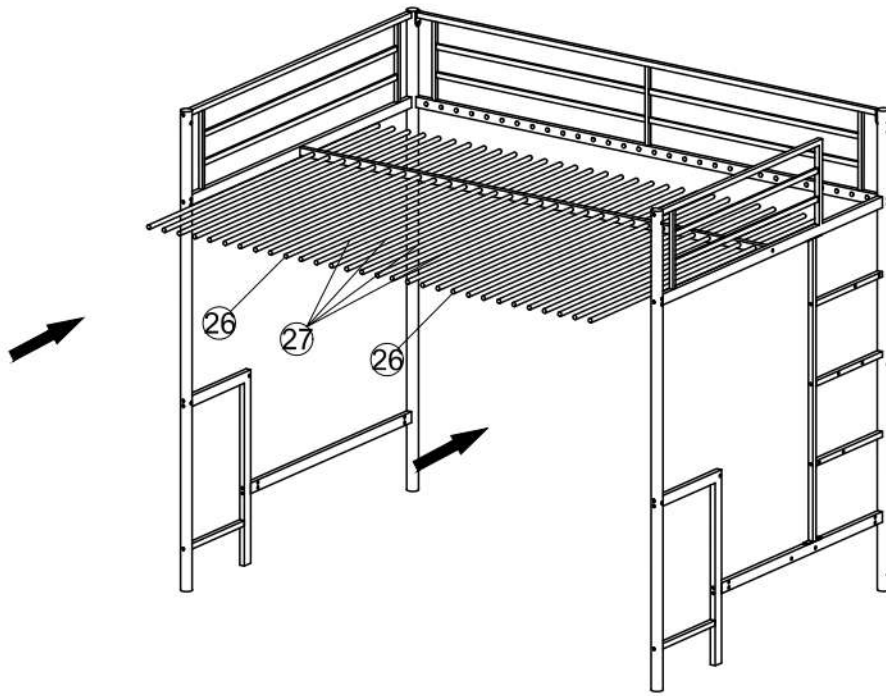
A		M6X12	X4
C		M6X40	X2
K		M6X16	X6

6

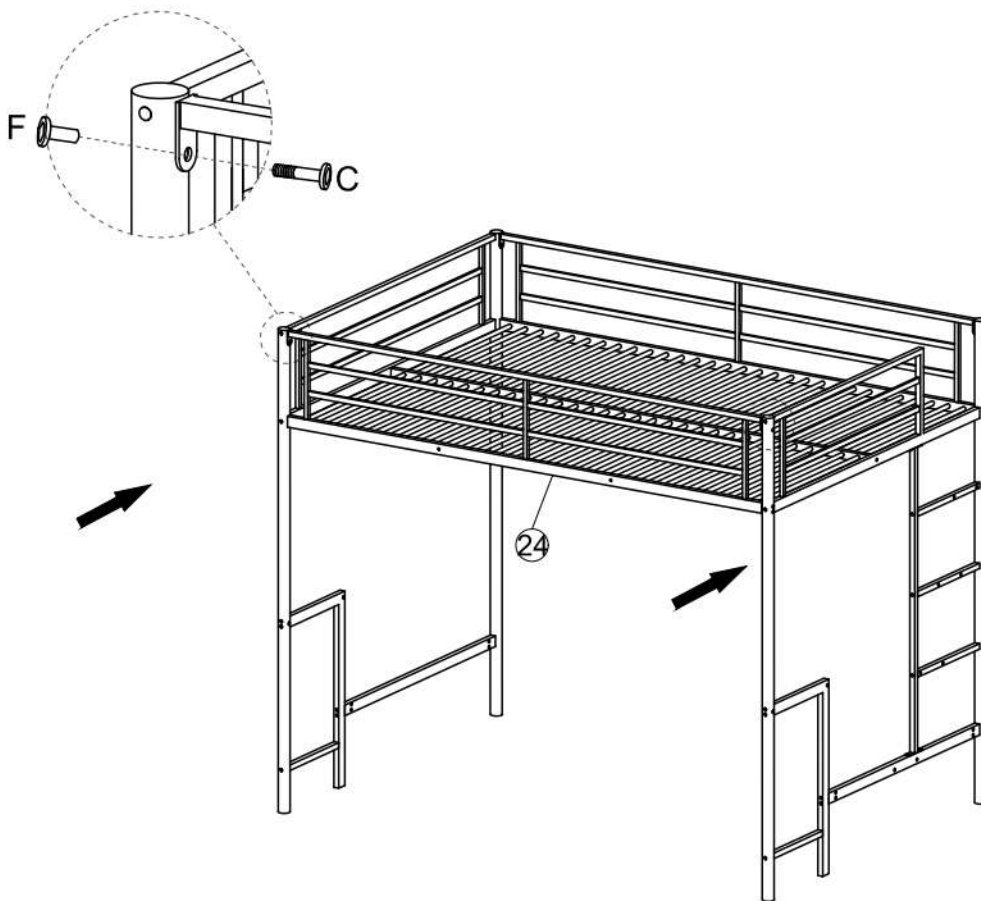



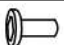
C		M6X40	X4
E		M6X60	X4
F		M6X18	X2
J		M6X16	X4
K		M6X16	X2

7

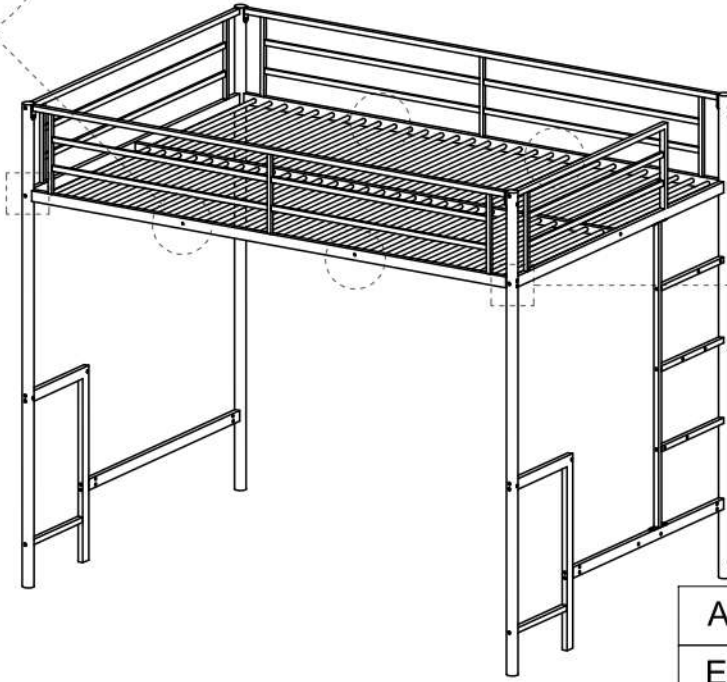
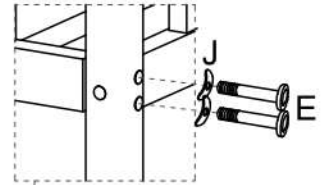
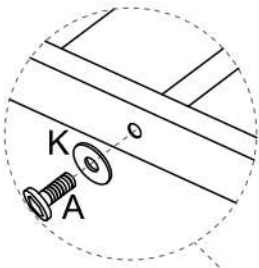


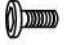
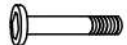


8



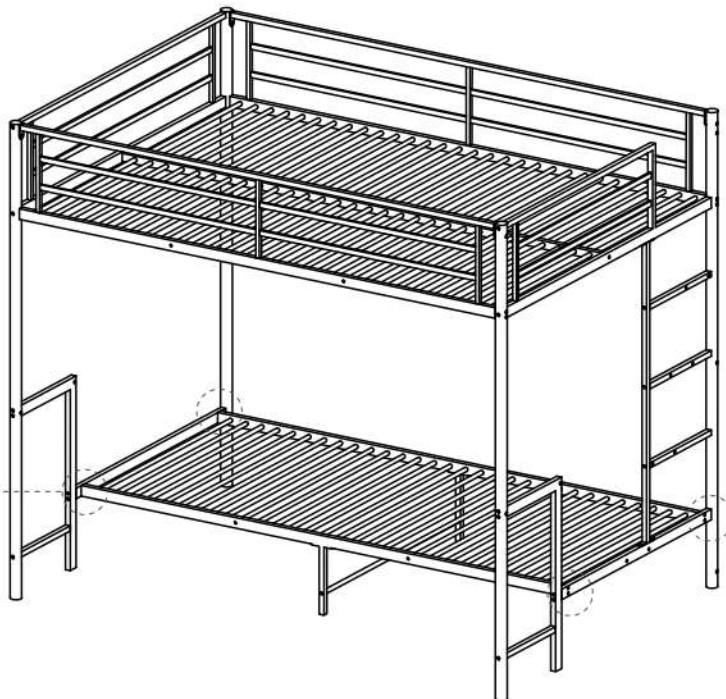
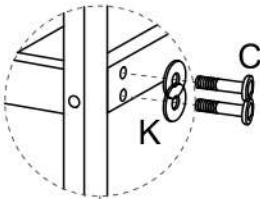
C		M6X40	X2
F		M6X18	X2



9



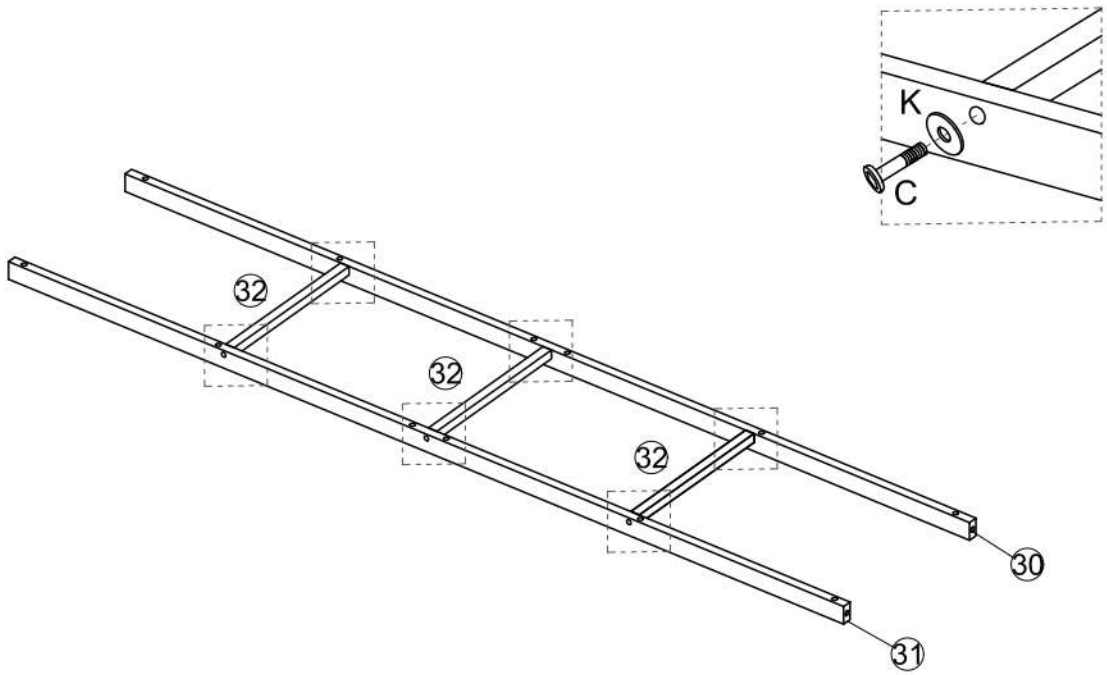
A		M6X12	X4
E		M6X60	X4
J		M6X16	X4
K		M6X16	X4



10



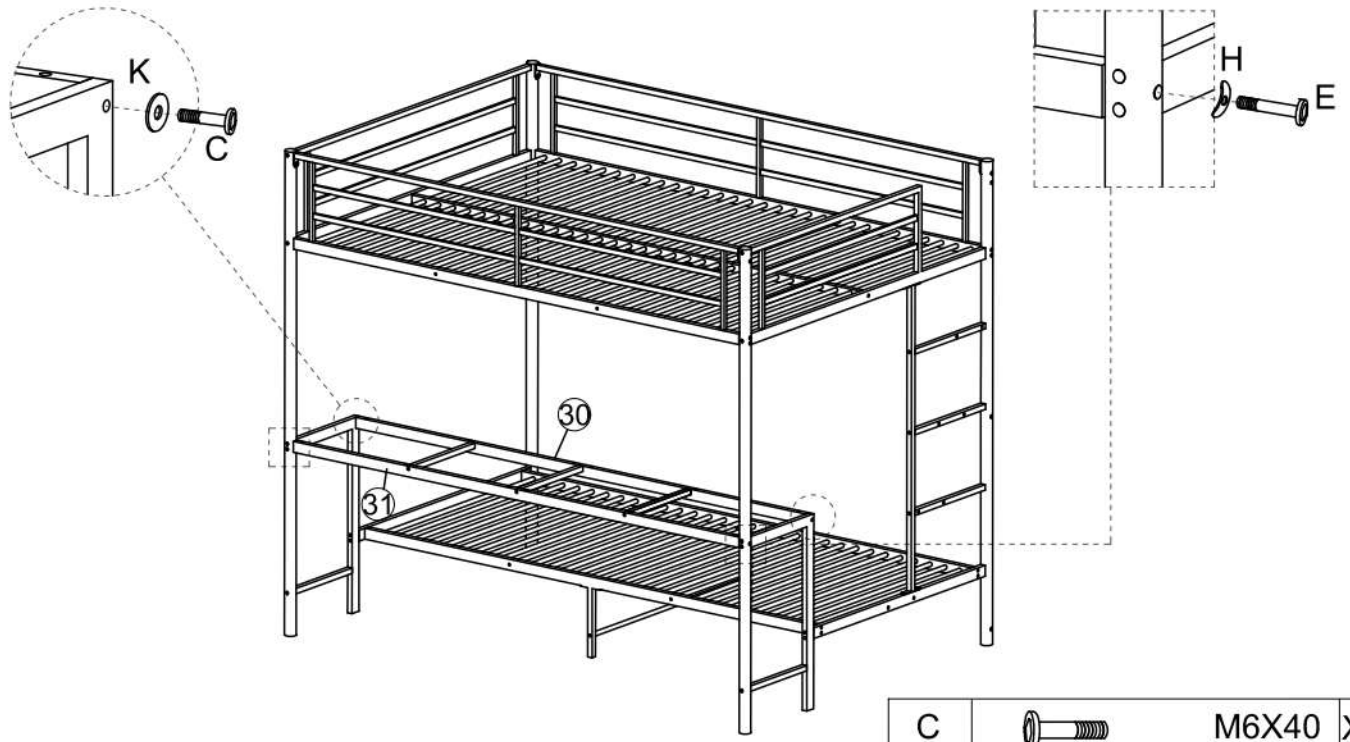
C		M6X40	X8
K		M6X16	X8





11



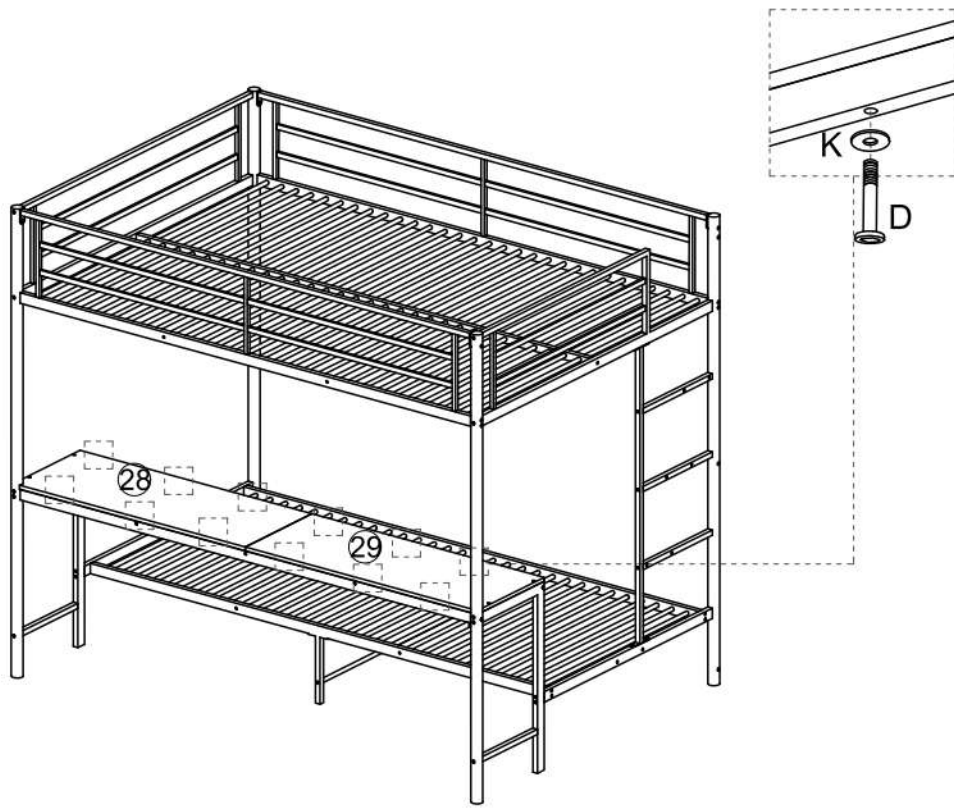
C		M6X40	X6
K		M6X16	X6

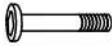

12



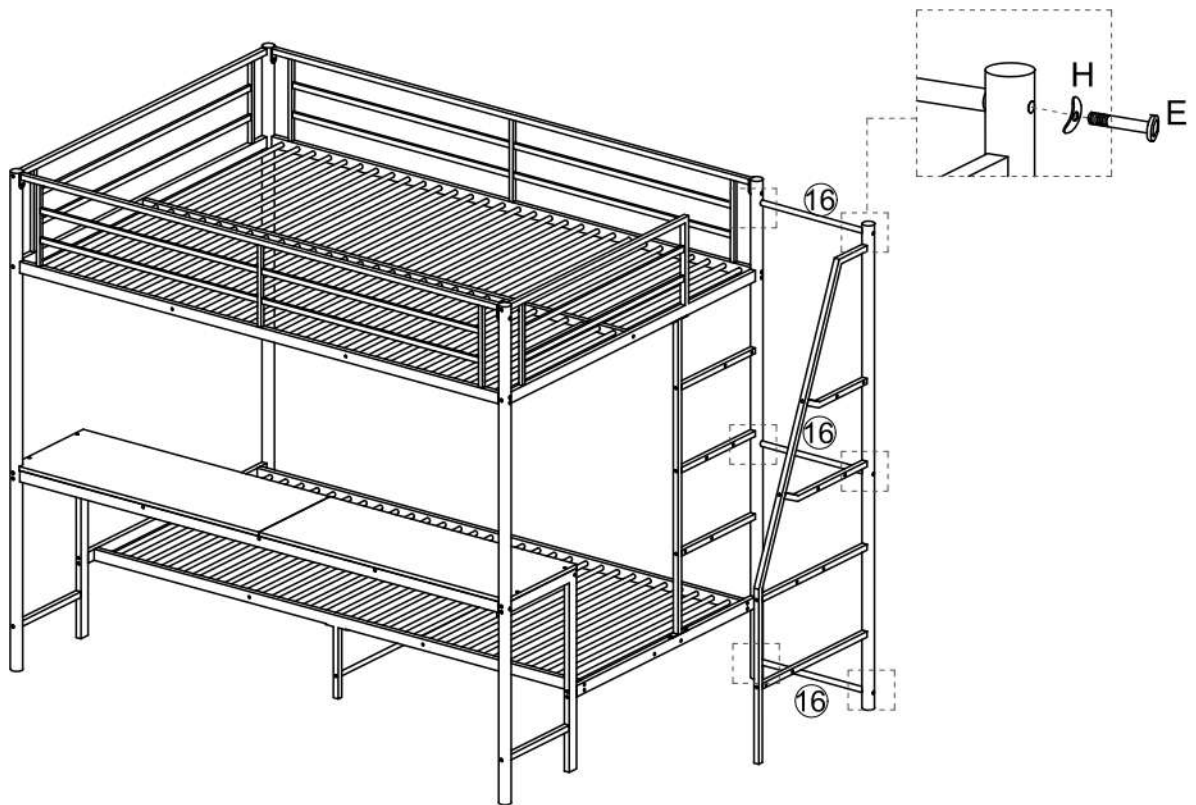
C		M6X40	X2
E		M6X60	X2
H		M8X22	X2
K		M6X16	X2



13



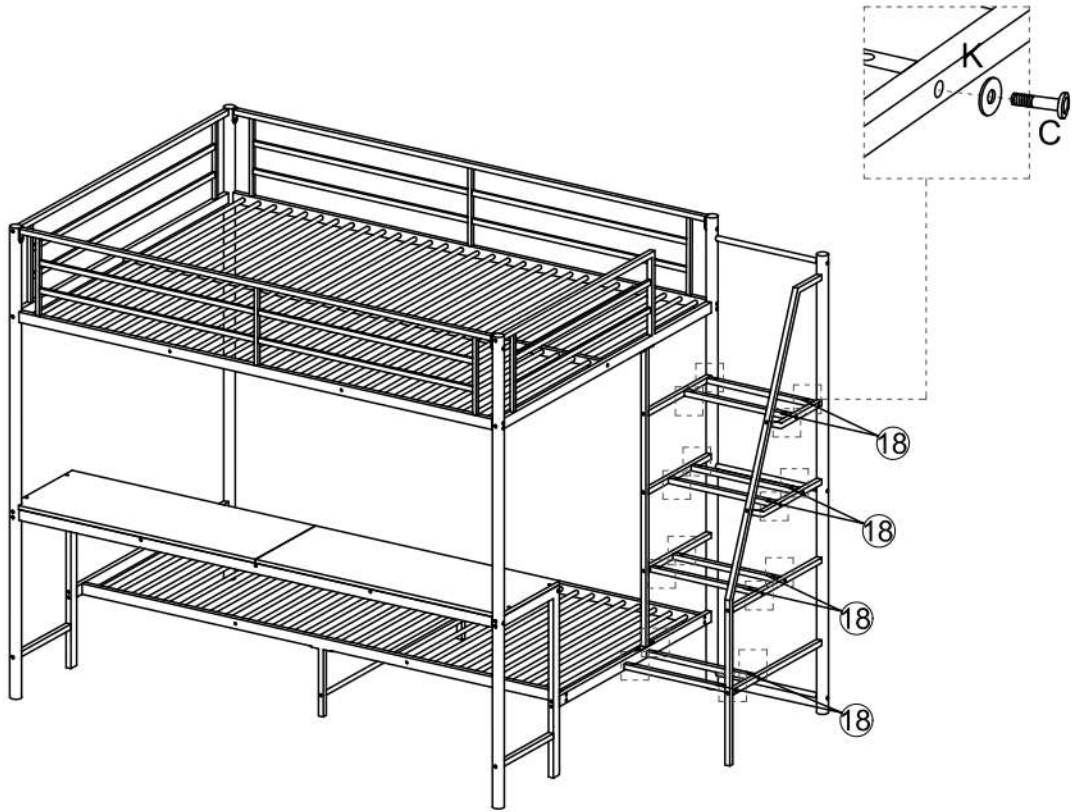
D		M6X50	X12
K		M6X16	X12



14



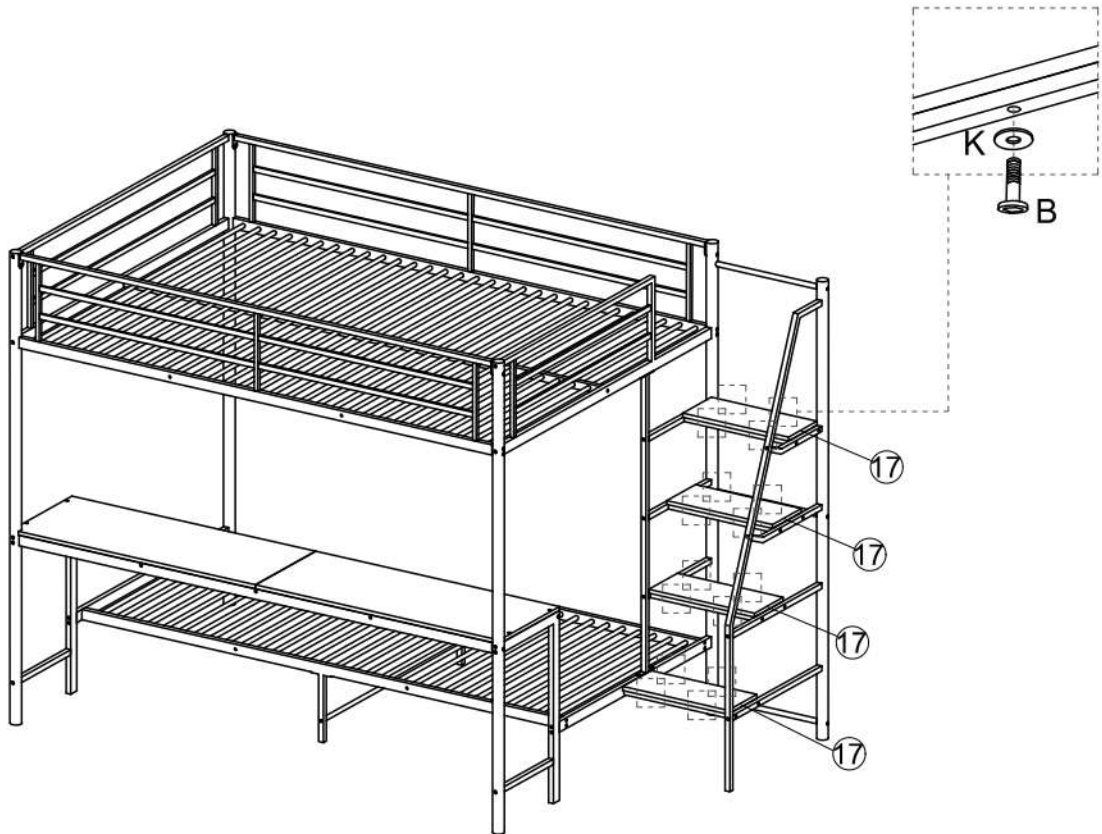
E		M6X60	X6
H		M8X22	X6



15



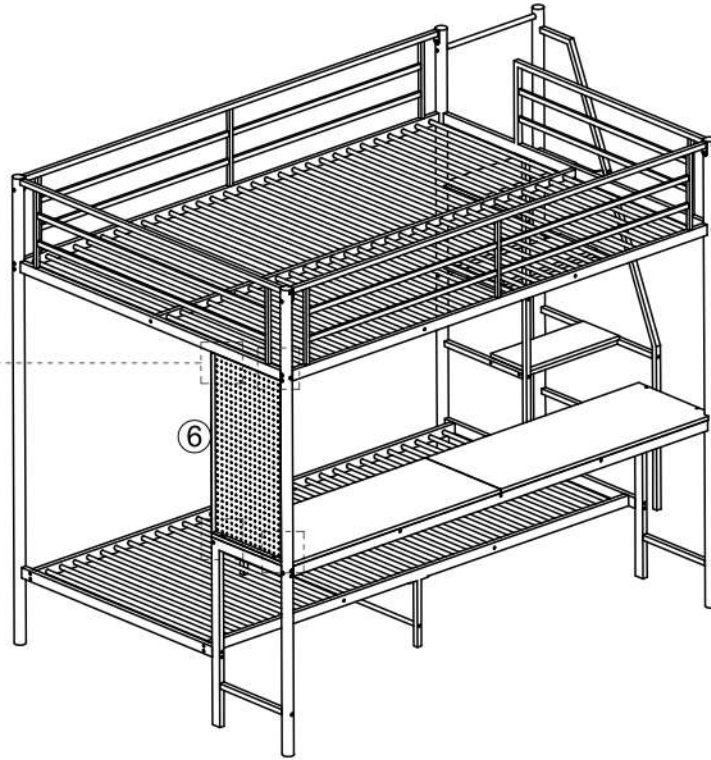
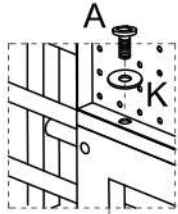
C		M6X40	X16
K		M6X16	X16



16



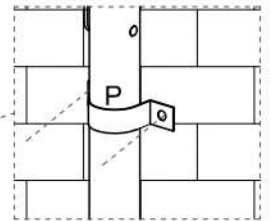
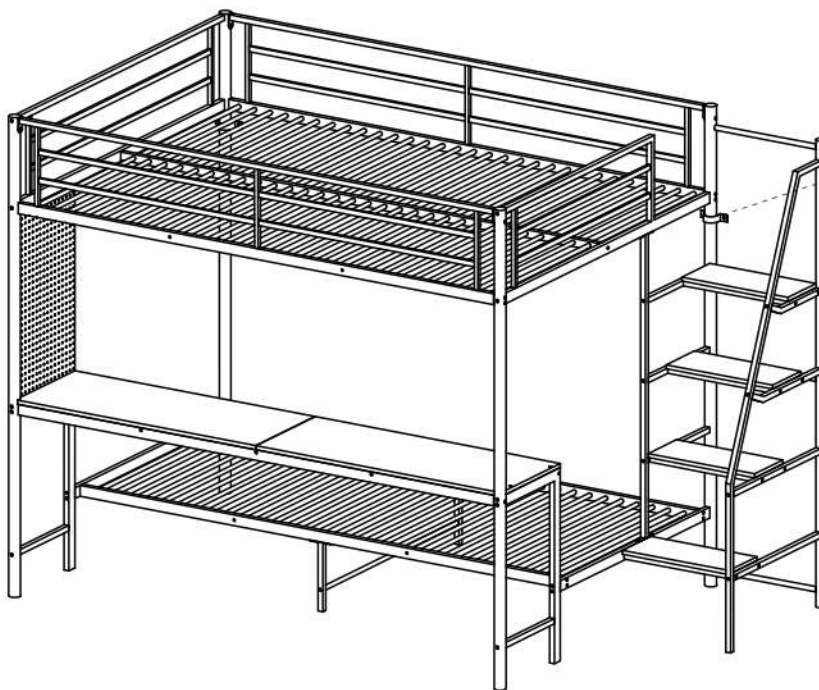
B		M6X30	X16
K		M6X16	X16

17



A		M6X12	X4
K		M6X16	X4

18



P			X2
---	---	--	----

