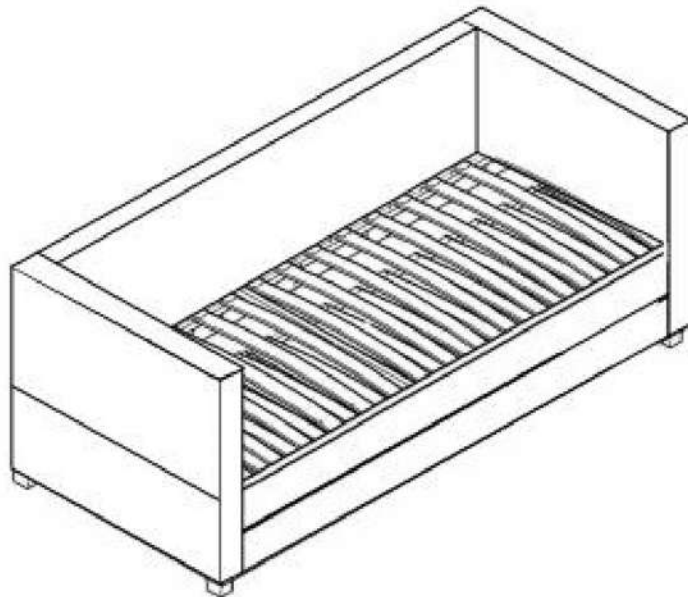
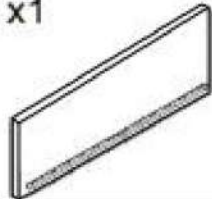
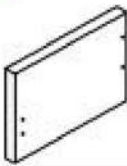
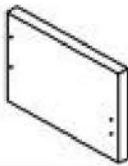















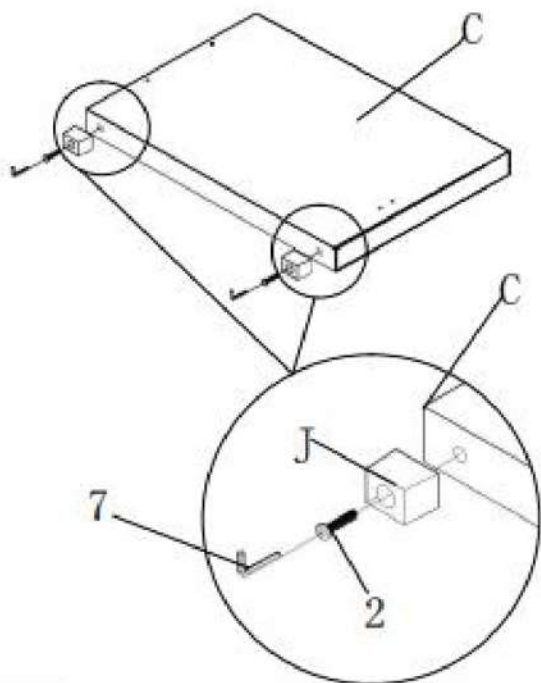


TALNIA 90x200

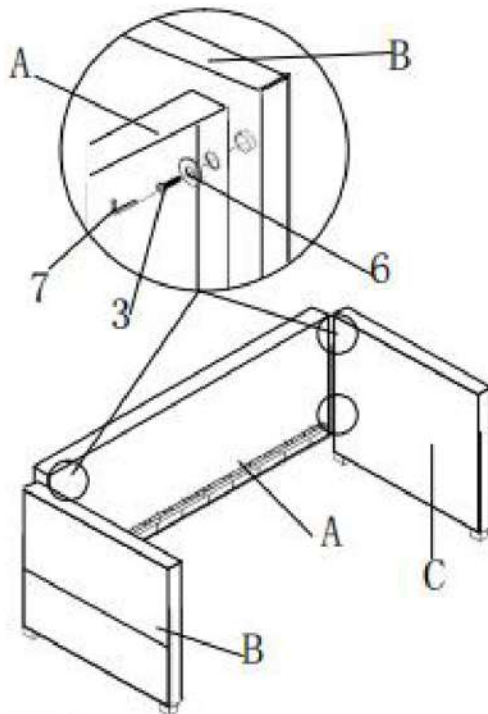


A. x1 	B. x1 	C. x1 	D. x1 
E. x2 	F. x2 	G. x4 	H. x36 
I. x48 	J. x4 	1. M8*20*12 	2. M8*50 *4 
3. M8*40 *4 	4. M6*60 *8 	5. M6 *8 	6. M8*4 
7. 	8. 		

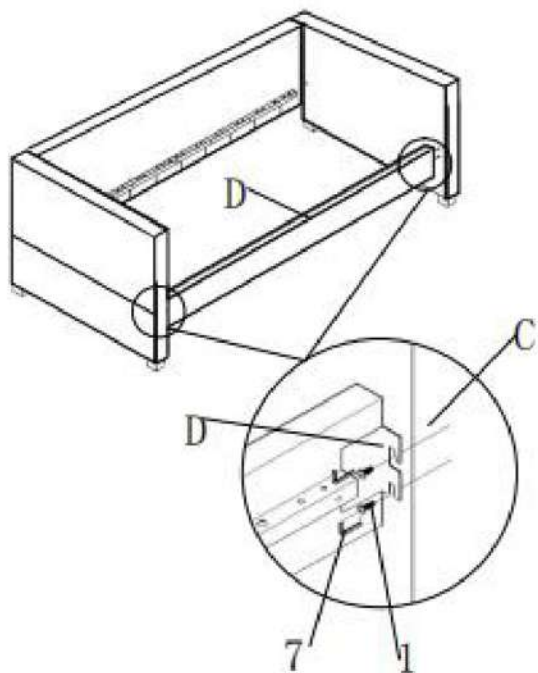
1



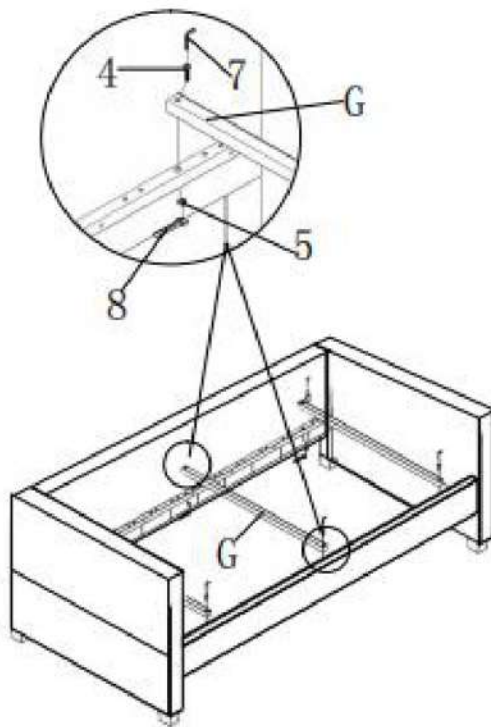
2



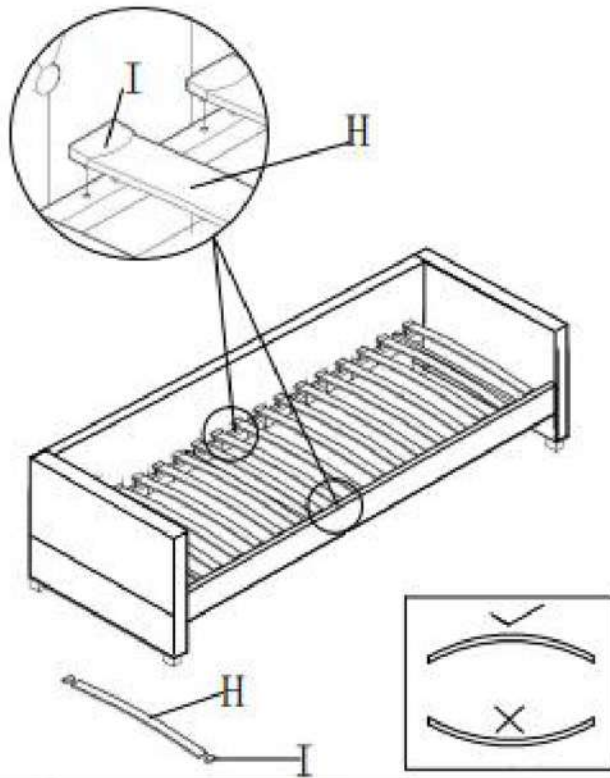
3



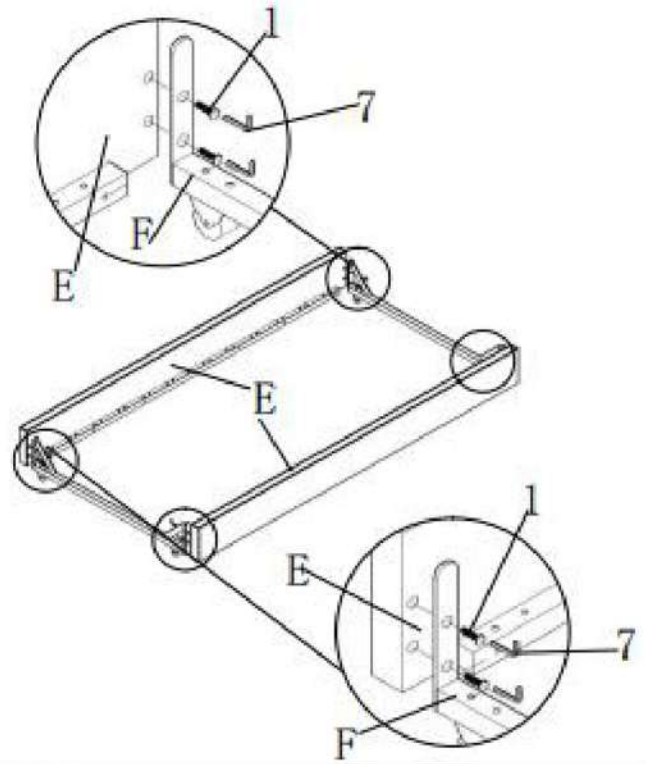
4



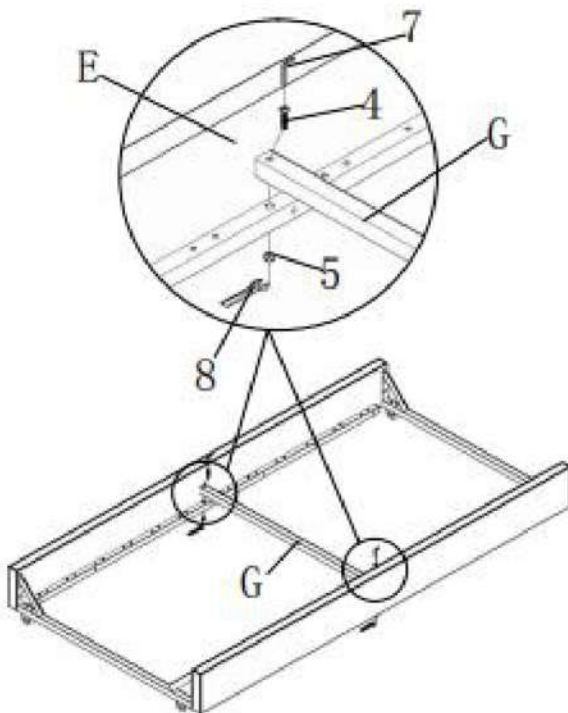
5



6



7



8

