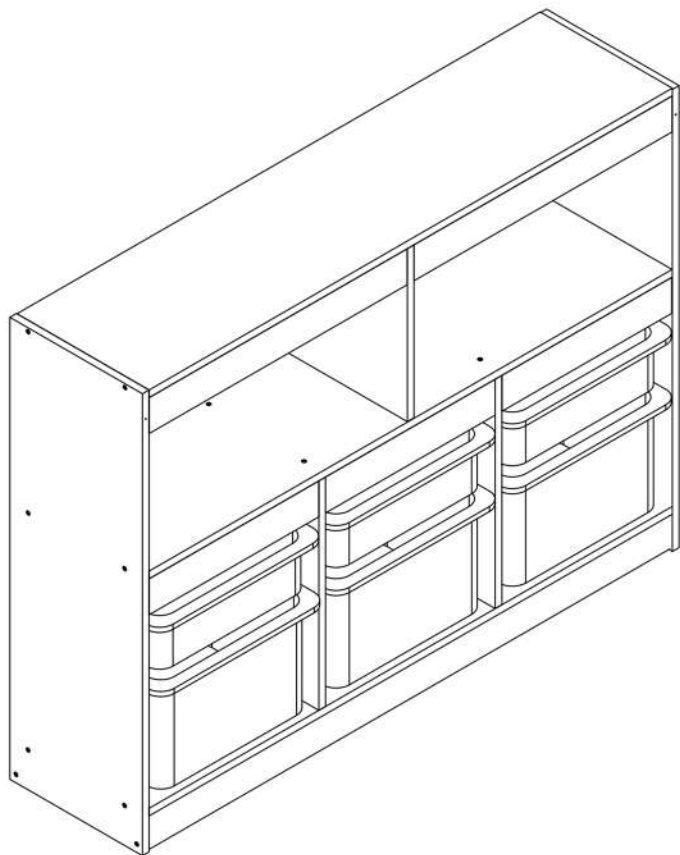




# TRIVIX

KONDELA s.r.o.,  
Vojtaššákova 893, 027 44 Tvrdošín, Slovak Republic info@kondela.net



SK

**DÔLEŽITÉ! POZORNE  
SI PREČÍTAJTE A USCHOVAJTE PRE  
PRÍPADNÉ POUŽITIE V BUDÚCNOSTI.**

## UPOZORNENIA!

- Montáž sa musí vykonať presne podľa montážneho návodu, v prípade nesprávnej montáže môže výrobok predstavovať bezpečnostné riziko.
- Aby ste zabránili prevráteniu, musí byť výrobok vždy pripevnený k stene pomocou kovania, ktoré je súčasťou balenia.
- Pribalené skrutky a hmoždinky nie sú vhodné pre montáž do sadrokartónovej steny. Ak si nie ste istí, ktorý typ upevnenia je vhodný pre vašu stenu, poraďte sa s odborníkom.
- RIZIKO PORANENIA. Boxy sa dajú úplne vytiahnuť z úložného priestoru!
- NEUMIESTŇUJTE tento výrobok do blízkosti okna, pretože ho môže dieťa použiť ako schodík a vypadnúť z okna.
- Dávajte pozor na otvorený oheň alebo iné zdroje silného tepla v blízkosti výrobku.
- NEUMIESTŇUJTE výrobok do blízkosti okna. Dieťa by sa mohlo zaškrtiť na šnúrkach od žalúzií a záclon.

Maximálna nosnosť výrobku: 20 kg

Maximálna nosnosť jedného boxu: 3-5 kg

Pravidelne kontrolujte všetky kovania a podľa potreby ich dotiahnite. Neťahujte príliš silno. Výrobok nepoužívajte, ak je niektorá časť zlomená, roztrhaná alebo chýba.

Používajte len náhradné diely schválené výrobcom!

Čistite jemnou navlhčenou handričkou a následne utrite do sucha.

Na čistenie nepoužívajte abrazívne čistiace prostriedky.

Používajte iba na rovných povrchoch.

Iba na domáce použitie. Len na použitie v interiéri.

Vyžaduje sa montáž dospelými osobami. Nezmontované časti môžu pre deti predstavovať nebezpečenstvo zadusenía.

**CZ** **DŮLEŽITÉ! ČTĚTE PEČLIVĚ  
A USCHOVEJTE NA POZDĚJŠÍ  
POUŽITÍ.**

**UPOZORNĚNÍ!**

- Montáž se musí provést přesně podle montážního návodu, v případě nesprávné montáže může výrobek představovat bezpečnostní riziko.
- Abyste zabránili převrácení, musí být výrobek vždy připevněn ke stěně pomocí kování, které je součástí balení.
- Příbalené šrouby a hmoždinky nejsou vhodné pro montáž do sádrokartonové stěny. Pokud si nejste jisti, který typ upevnění je vhodný pro vaši stěnu, poraďte se s odborníkem.
- RIZIKO PORANĚNÍ. Boxy lze zcela vytáhnout z úložného prostoru!
- NEUMÍSTŮJTE tento výrobek do blízkosti okna, protože by jej dítě mohlo použít jako schůdky a hrozilo by velké riziko pádu dítěte z okna.
- Buďte si vědomi rizika, jaké představuje otevřený oheň a jiné zdroje silného tepla v blízkosti výrobku.
- NEUMÍSTŮJTE tento výrobek do blízkosti okna, kde by šňůry od rolet nebo závěsů mohly způsobit uškrcení dítěte.

Maximální nosnost výrobku: 20 kg

Maximální nosnost jednoho boxu: 3-5 kg

Pravidelně kontrolujte všechna kování a podle potřeby je dotáhněte. Neutahujte příliš silně.

Výrobek nepoužívejte, pokud je některá část zlomená, roztrhaná nebo chybí.

Používejte pouze náhradní díly schválené výrobcem!

Čistěte jemným navlhčeným hadříkem a následně otřete do sucha.

K čištění nepoužívejte abrazivní čisticí prostředky.

Používejte pouze na rovných površích.

Jen pro domácí použití. Pouze pro použití v interiéru.

Vyžaduje se montáž dospělými osobami. Nesmontované části mohou pro děti představovat nebezpečí udušení.

**HU** **FONTOS! FIGYELMESEN OLVASD  
EL ÉS ŐRIZD MEG, HOGY  
A KÉSŐBBIEKBEN IS HASZNÁLHASD.**

**FIGYELMEZTETÉSEK!**

- A szerelést pontosan a szerelési útmutató szerint kell elvégezni, mert a helytelen összeszerelés biztonsági kockázatot jelenthet.
- A felborulás elkerülése érdekében a terméket mindig rögzíteni kell a falhoz a csomagolásban található szerelvények segítségével.
- A mellékelt csavarok és tiplik nem alkalmasak gipszkarton falba történő rögzítésre. Ha nem biztos abban, hogy melyik rögzítési típus megfelelő az Ön falához, kérjen tanácsot szakembertől.
- SÉRÜLÉSVESZÉLY. A dobozok teljesen kihúzhatók a tárolóegységből!
- NE TEDD a terméket az ablak alá, mert a gyerekek fellépőként is használhatják, így az ablakon való kiesés veszélye áll fent.
- Óvakodj a termék közelében a nyílt láng használatától, és óvd az egyéb forrásokból származó erős hőhatástól.
- NE TEDD az ablak közelébe, ahol a függöny vagy roló zsinórja a gyermek fulladását okozhatja.

A termék maximális teherbírása: 20 kg

Egy doboz maximális teherbírása: 3-5 kg

Rendszeresen ellenőrizze az összes szerelvényt, és szükség esetén húzza be őket.

Ne használja a terméket, ha valamely része törött, szakadt vagy hiányzik.

Csak a gyártó által jóváhagyott pótalkatrészeket használja!

Tisztítsa meg egy enyhén nedves ronggyal, majd törölje szárazra.

Ne használjon súroló hatású tisztítószeret a tisztításhoz.

Kizárólag egyenes felületeken használja.

Csak otthoni használatra. Csak beltéri használatra.

Felnőttek általi összeszerelés szükséges. A nem összeszerelt részek fulladásveszélyt jelenthetnek a gyermekek számára.

**RO** **IMPORTANT! CITEȘTE  
CU ATENȚIE ȘI PĂSTREAZĂ PENTRU  
CONSULTARE ULTERIOARĂ.**

**AVERTISMENTE!**

- Asamblarea trebuie efectuată întocmai conform instrucțiunilor de asamblare, în caz de asamblare incorectă, produsul poate reprezenta un risc de siguranță.
- Pentru a preveni răsturnarea, produsul trebuie întotdeauna fixat de perete folosind feronerie inclusă în pachet.
- Șuruburile și diblurile incluse nu sunt potrivite pentru instalarea pe un perete de rigips. Dacă nu sunteți siguri ce tip de fixare este potrivit pentru peretele dumneavoastră, consultați un expert.
- RISC DE RĂNIRE. Cutiile pot fi scoase complet din spațiul de depozitare!
- NU așeza produsul lângă o fereastră deoarece poate fi folosit ca o scară de către copii, care pot cădea de la fereastră.
- Fii atent la riscul de foc deschis și alte surse de căldură puternică în apropierea produsului.
- NU amplasa produsul lângă o fereastră deoarece cordoanele de la draperii sau jaluzele ar putea să stranguleze un copil.

Portanța maximă a produsului: 20 kg

Portanța maximă a unei cutii: 3-5 kg

Verificați în mod regulat toată feronerie și strângeți-o dacă este necesar.

Nu utilizați produsul dacă vreo piesă este spartă, ruptă sau lipsește.

Folosiți numai piese de schimb aprobate de producător!

Curățați cu o cârpă moale umedă și apoi ștergeți până la uscare.

Pentru curățare nu utilizați agenți de curățare abrazivi.

Utilizați numai pe suprafețe plane.

Numai pentru uz domestic. Numai pentru uz în interior.

Este necesar asamblarea de către adulți. Piese neasamblate pot reprezenta un pericol de sufocare pentru copii.

**HR** **VAŽNO! PAŽLJIVO PROČITAJTE  
I ČUVAJTE ZA BUDUĆE POTREBE.**

**UPOZORENJA!**

- Montaža se mora izvršiti točno prema uputama za montažu, u slučaju nepravilne montaže može proizvod predstavljati sigurnosni rizik.
- Kako biste spriječili prevrtanje, proizvod uvijek morate pričvrstiti na zid pomoću okova uključenih u paket.
- Priloženi vijci i tiple nisu prikladni za montažu u zid od gipsanih ploča. Ako niste sigurni koja je vrsta pričvršćivanja prikladna za vaš zid, obratite se stručnjaku.
- OPASNOST OD OZLJEDA. Kutije se mogu potpuno izvući iz skladišnog prostora!
- NE POSTAVLJATI ovaj proizvod blizu prozora, dijete ga može koristiti kao stepenicu i pasti kroz prozor.
- Imati na umu opasnost od otvorenog plamena i ostalih izvora velike topline u blizini proizvoda.
- NE POSTAVLJATI proizvod blizu prozora gdje se dijete može ugušiti poteznicom ili zastorom.

Maksimalna nosivost proizvoda: 20 kg

Maksimalna nosivost jedne kutije: 3-5 kg

Redovito provjeravajte sve spojeve i po potrebi ih zategnite.

Nemojte koristiti proizvod ako je bilo koji dio slomljen, poderan ili nedostaje.

Koristite samo one rezervne dijelove koje je odobrio proizvođač!

Očistite mekom vlažnom krpom i zatim obrišite suhom.

Ne koristite abrazivna sredstva za čišćenje.

Koristite samo na ravnim površinama.

Samo za uporabu u domu. Samo za unutarnju upotrebu.

Potrebna je montaža za odrasle. Nerasklopljeni dijelovi mogu predstavljati opasnost od gušenja za djecu.

SI

**POMEMBNO!****POZORNO PREBERITE IN SHRANITE  
ZA PRIHODNJO UPORABO.****OPOZORILA!**

- Namestitev je treba opraviti natančno v skladu z navodili za namestitev, saj lahko ob nepravilni namestitvi izdelek ogrozi varnost.
- Da se izdelek ne bi prevrnil, ga je treba vedno pritrditi na steno s pomočjo pritrdilnih elementov, ki so priloženi v paketu.
- Priloženi vijaki in zatiči niso primerni za vgradnjo v stene iz mavčnih plošč. Če niste prepričani, katera vrsta pritrditve je primerna za vašo steno, se posvetujte s strokovnjakom.
- **NEVARNOST POŠKODB.** Škatle se lahko popolnoma izvlečejo iz prostora za shranjevanje!
- Tega izdelka NE nameščaj v bližino okna, saj se lahko otroci po njem povzpnejo in padejo skozi okno.
- V bližini izdelka ne uporabljaj odprtega ognja ali drugih virov zelo močne toplote.
- Postelje NE postavljalj blizu okna, saj se otrok lahko zadavi z vrvicami okenskih senčil in zaves.

Največja nosilnost izdelka: 20 kg

Največja nosilnost na zaboj: 3-5 kg

Redno preverjajte vse napeljave in jih po potrebi zategnite.

Izdelka ne uporabljajte, če je kateri koli del zlomljen, strgan ali manjka.

Uporabljajte samo nadomestne dele, ki jih je odobril proizvajalec!

Čistite z mehko vlažno krpo in jo nato obrišite do suhega.

Za čiščenje ne uporabljajte abrazivnih čistil.

Uporabljajte samo na ravnih površinah.

Samo za domačo uporabo. Samo za notranjo uporabo.

Potrebno je sestavljanje s strani odraslih. Nesestavljeni deli lahko predstavljajo nevarnost zadušitve za otroke.

EN

**IMPORTANT!****READ CAREFULLY  
AND KEEP FOR FUTURE REFERENCE.****WARNINGS!**

- Installation shall be carried out exactly according to the assembly instructions, otherwise a safety risk can occur if incorrectly installed.
- In order to prevent overturning this product must always be secured to the wall using the device included in the package.
- Screws and plugs included in this packaging are not suitable for installation into plasterboard walls.  
If you are uncertain which type of fastening is suitable for your wall, seek professional advice.
- **RISK OF INJURY.** Boxes can be pulled out of the storage unit!
- **DO NOT** place this product near a window as it can be used as a step by the child to fall out of the window.
- Be aware of the risk of open fires and other sources of strong heat in the vicinity of the product.
- **DO NOT** place this product near a window where cords from blinds or curtains could strangle a child.

Maximum load capacity of the product: 20 kg

Maximum load capacity of plastic box: 3-5 kg

Check all fittings regularly and tighten if necessary.

Do not over-tighten them.

Do not use this product, if any part is broken, torn or missing.

Use only spare parts approved by the manufacturer!

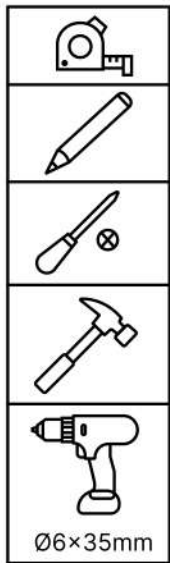
Clean with soft dampen cloth and wipe dry.

Do not use abrasive cleaning agents.

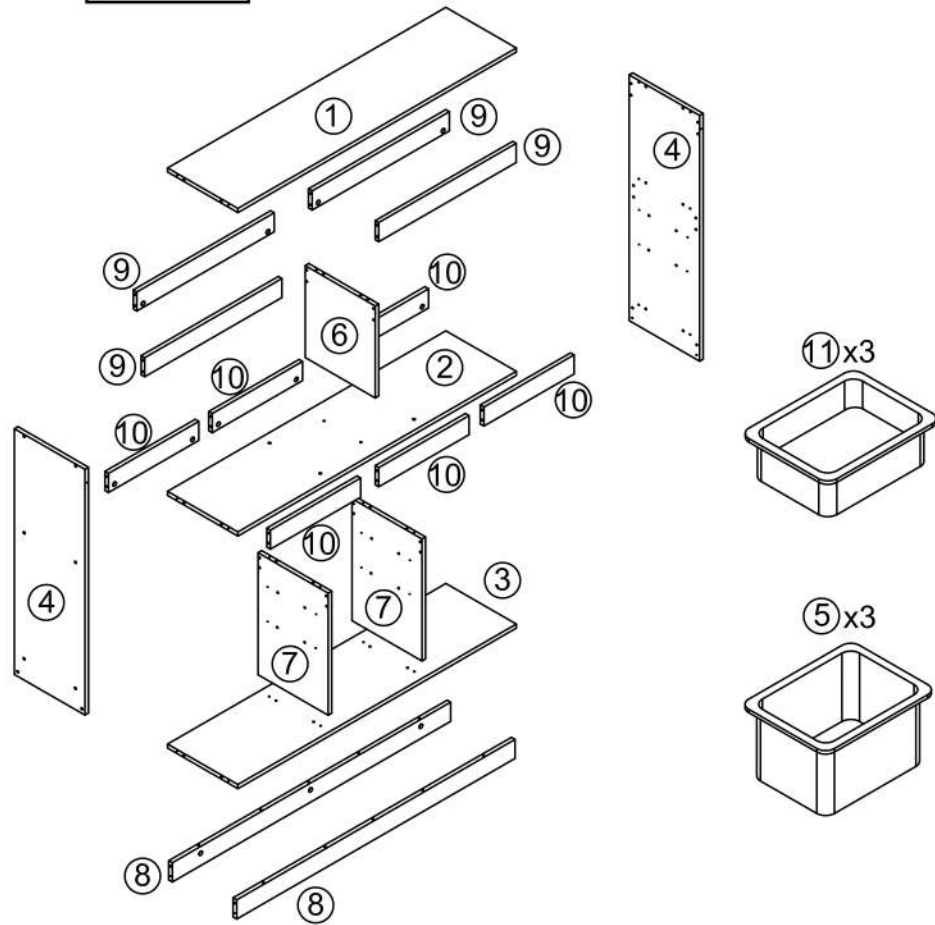
Use on level surfaces only.

Only for domestic use. Only for indoor use.

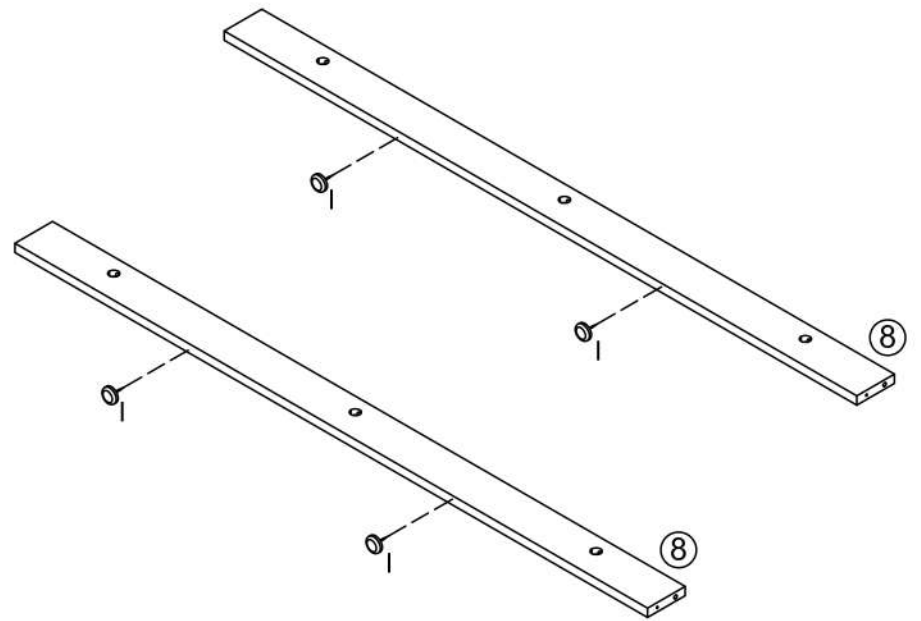
Adult assembly required. Unassembled parts can be a choking hazard for children.



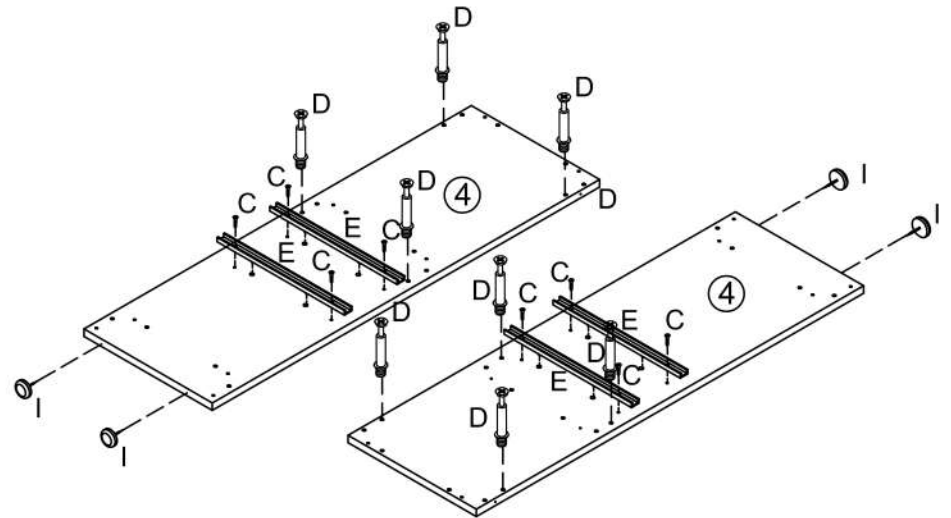
A		4 x 35 mm	X28+2
B		6 x 30 mm	X40+4
C		3 x 12 mm	X24+3
D			X28+2
E			X12
F			X2
G		4 x 12 mm	X2
H			X2
I			X8
J		6 x 50 mm	X6
M			X28+2



# 1

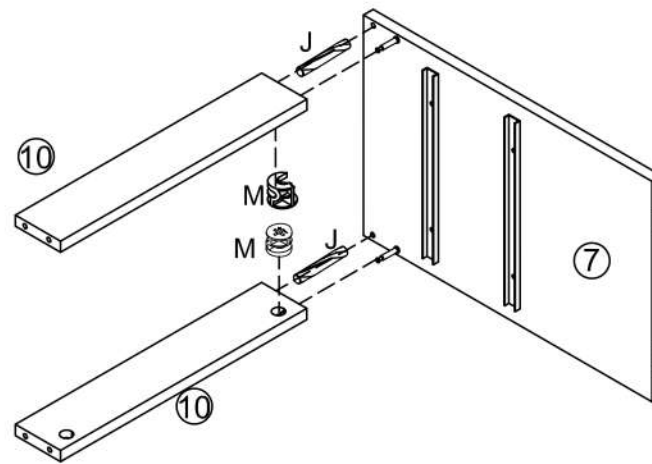
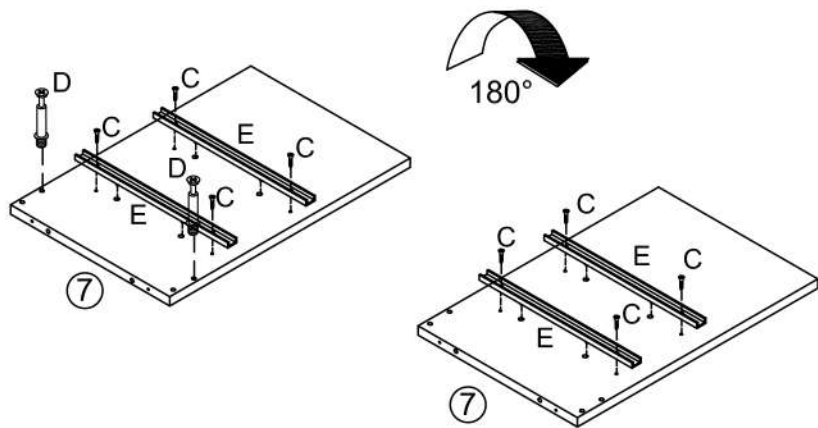


# 2



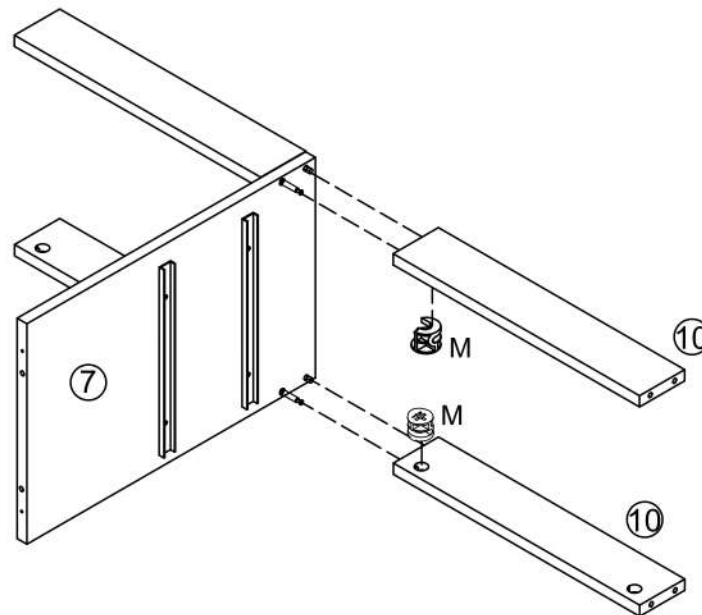
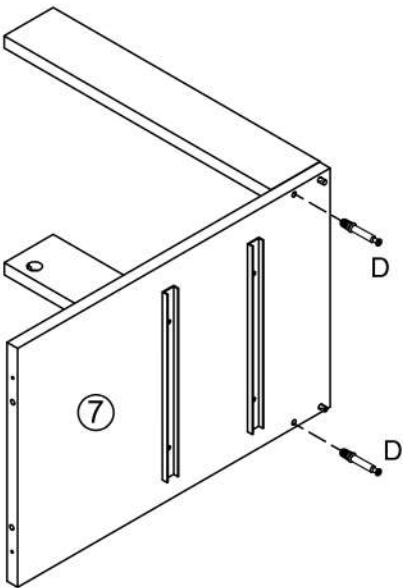
3

x2 4

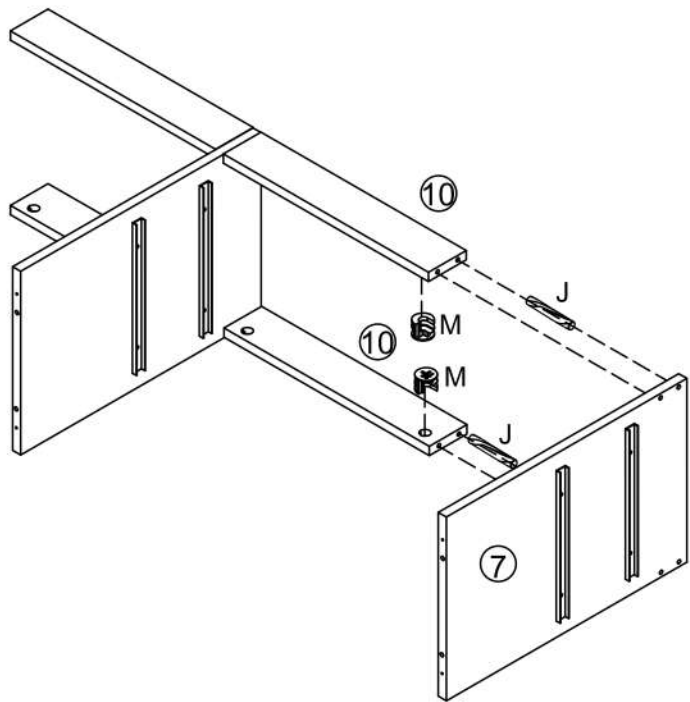


5

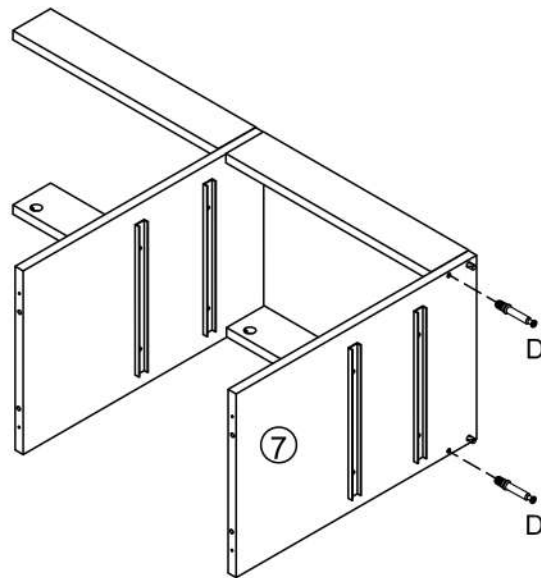
6



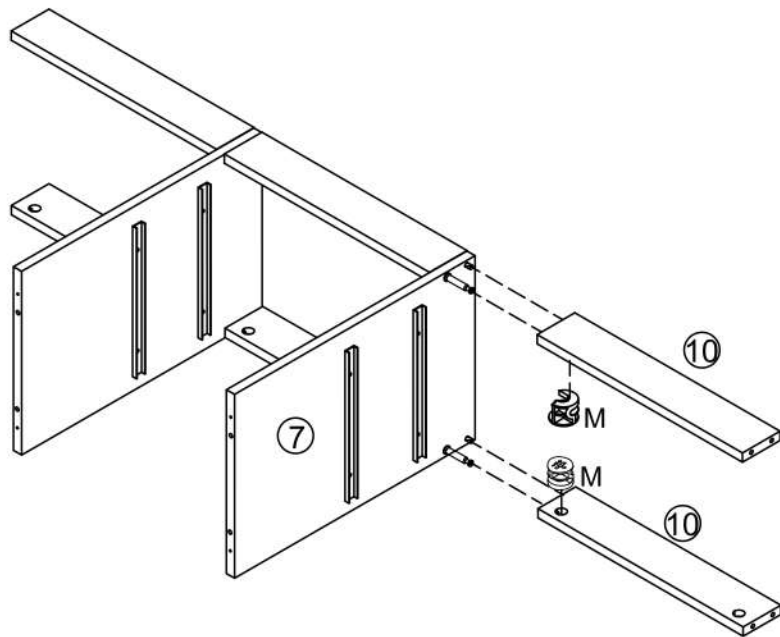
7



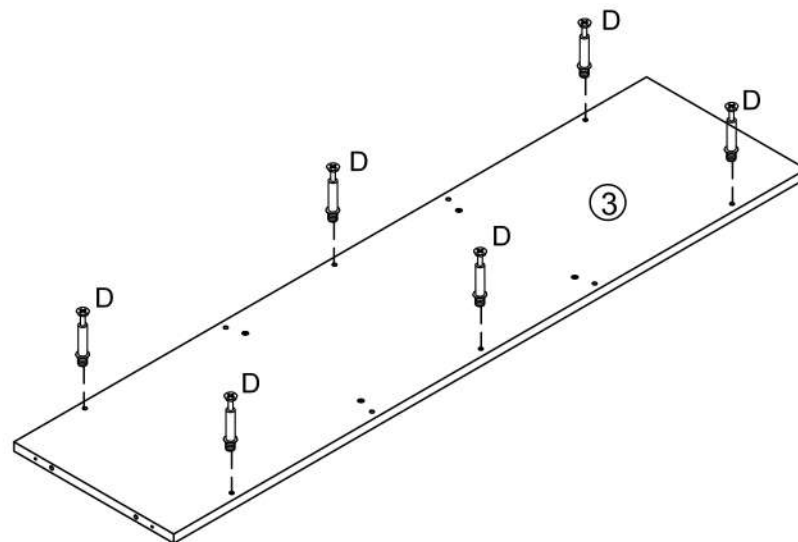
8



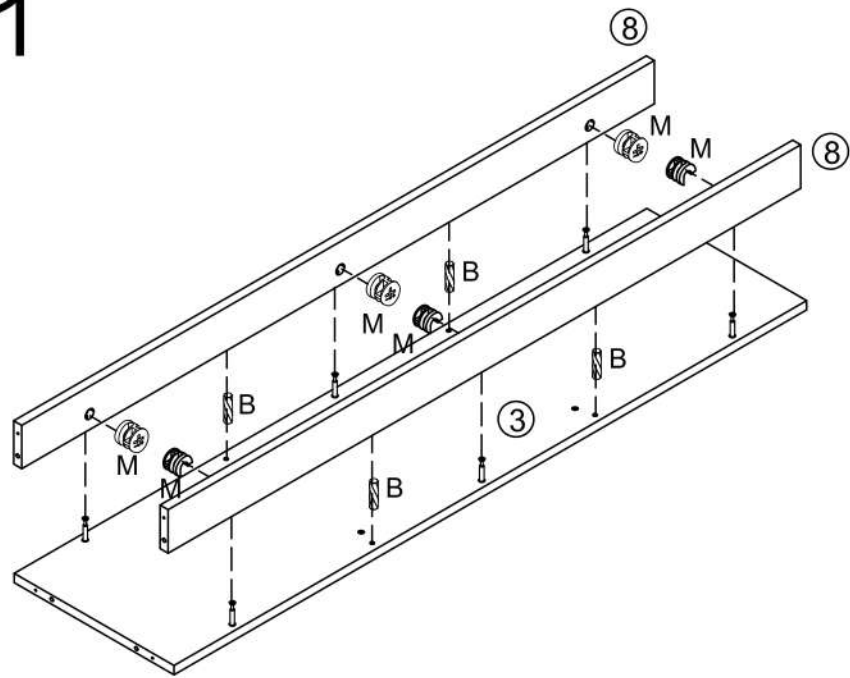
9



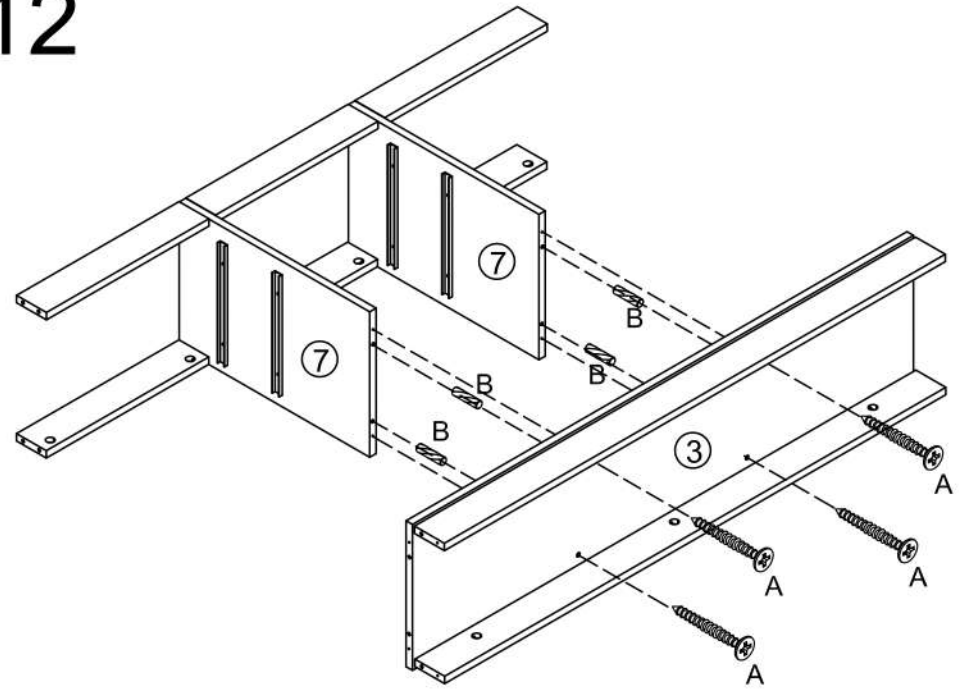
10



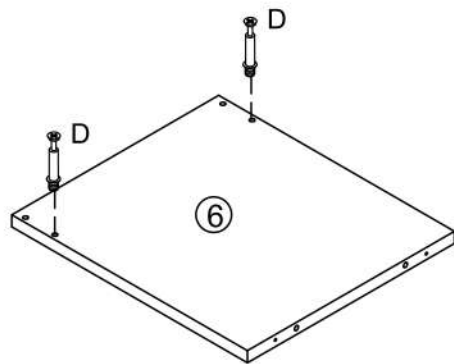
# 11



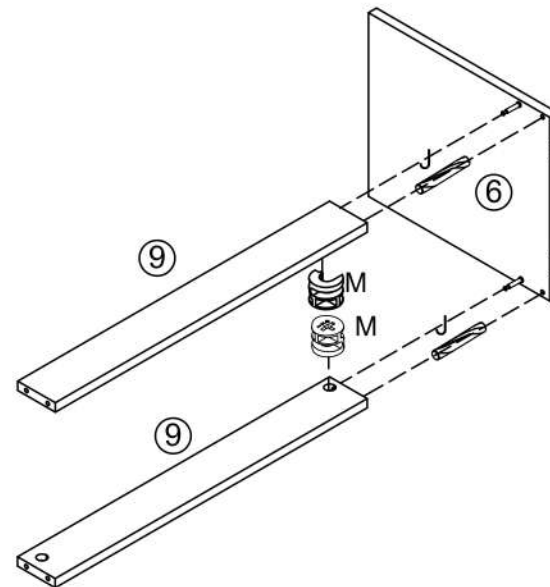
# 12



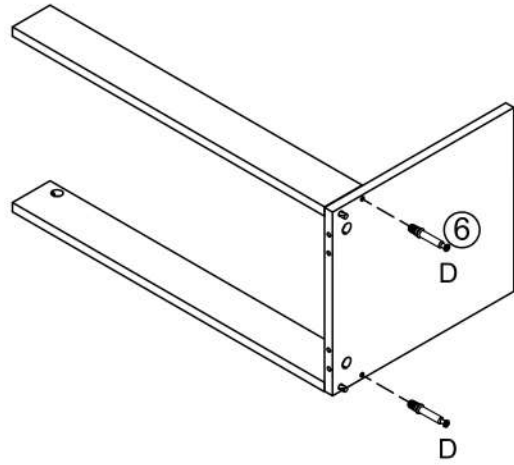
# 13



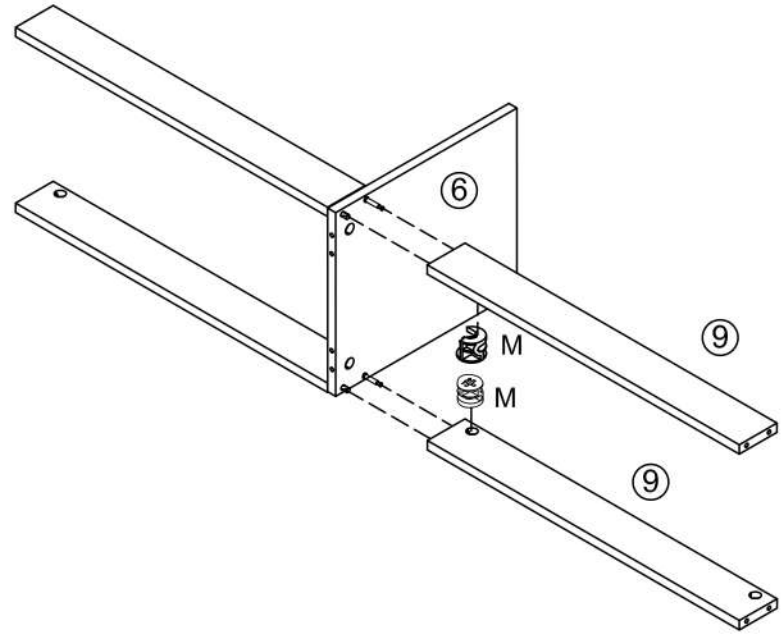
# 14



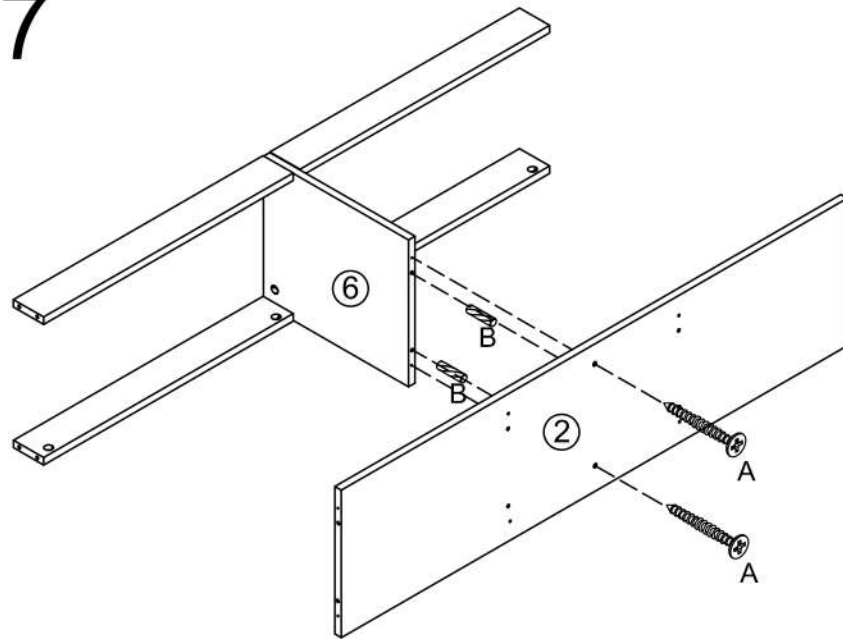
15



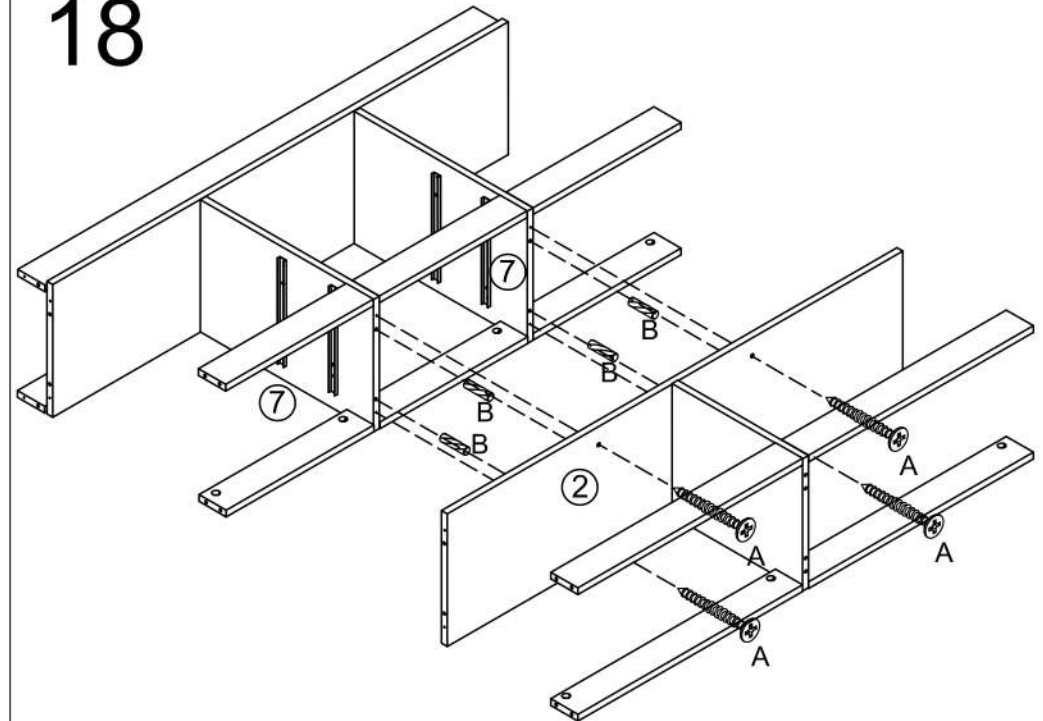
16



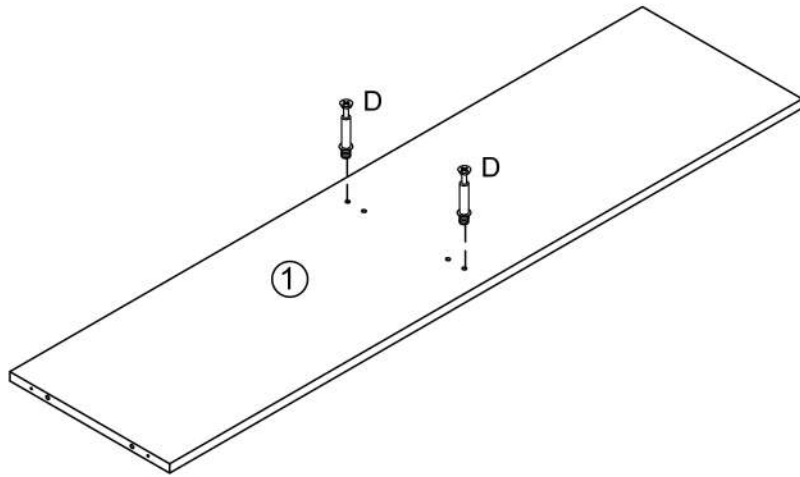
17



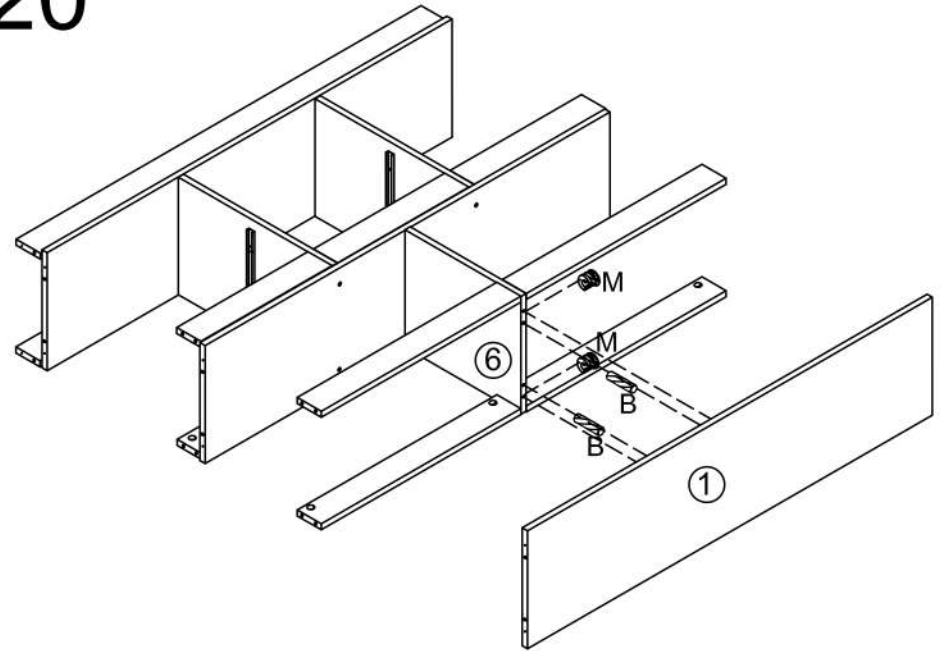
18



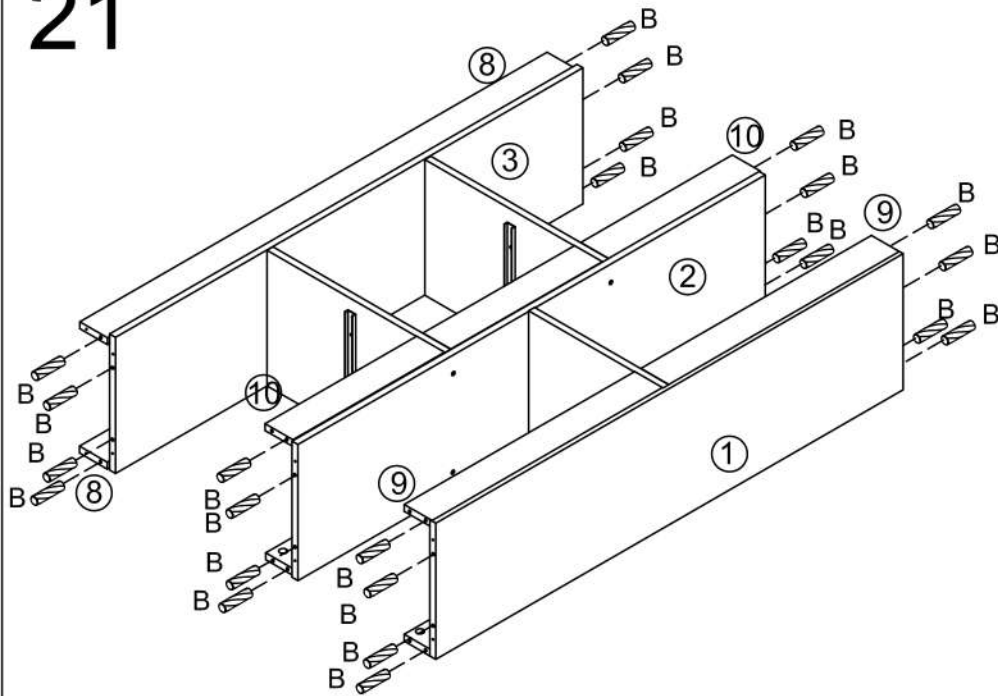
19



20



21



22

