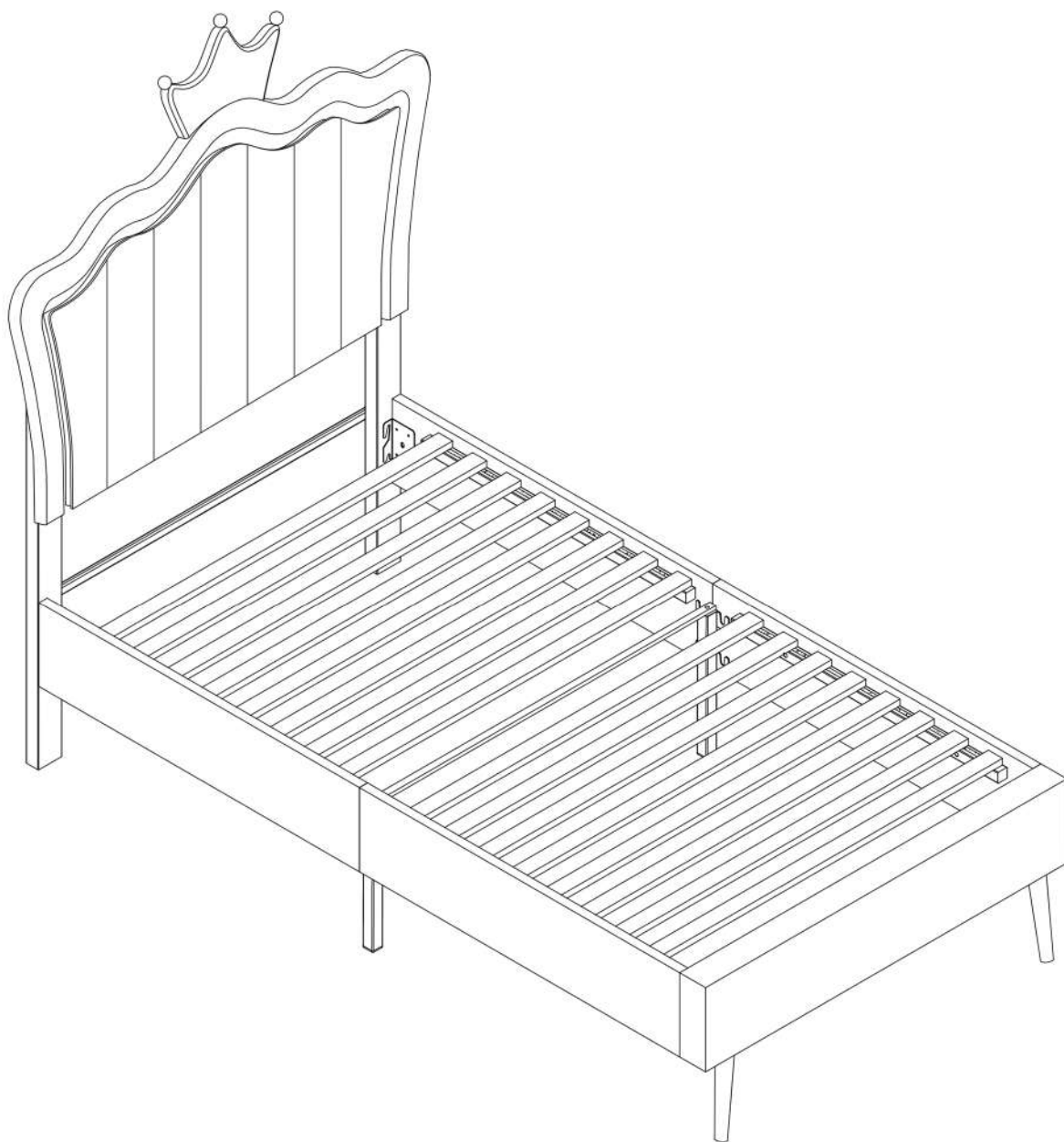
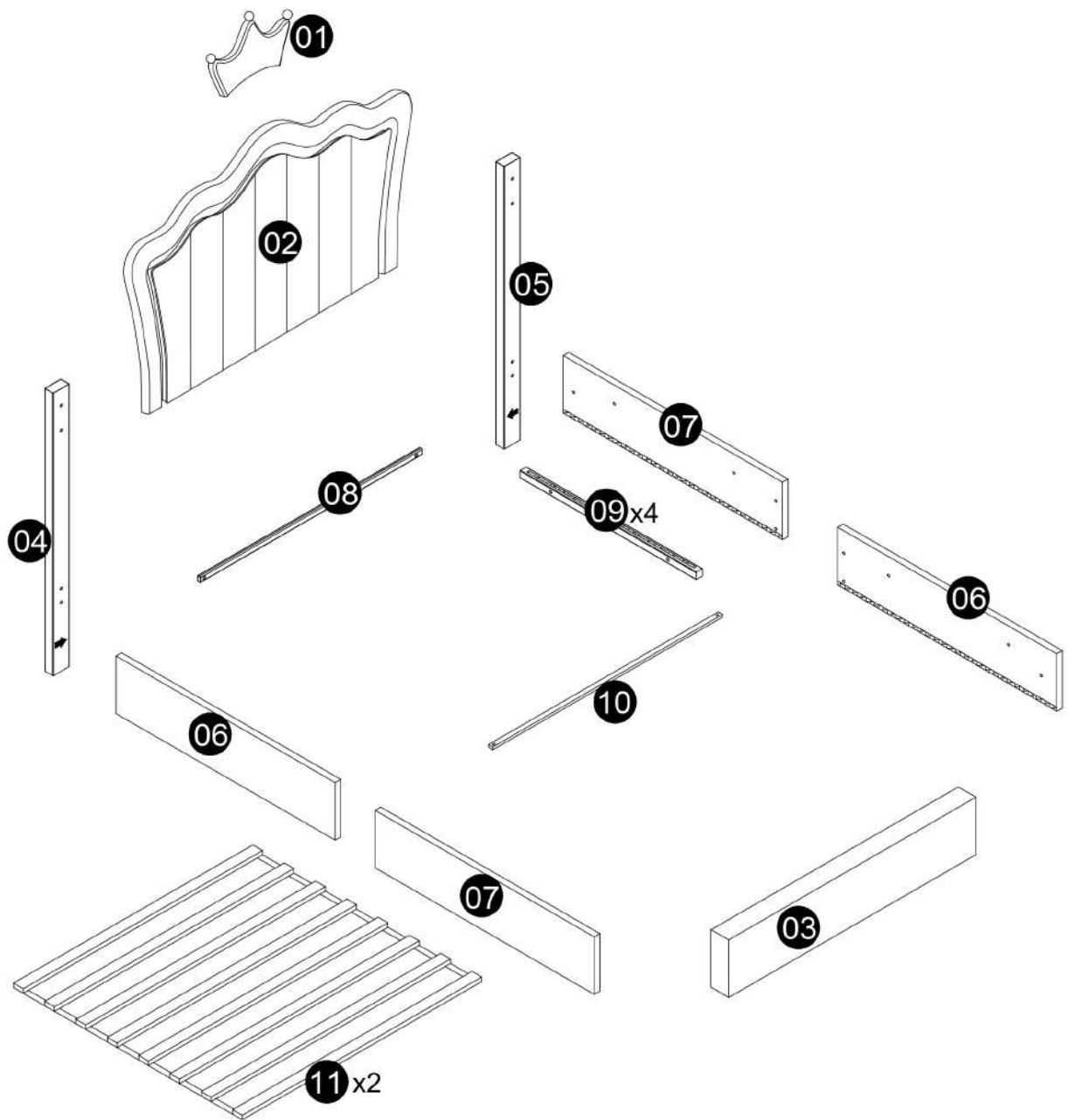
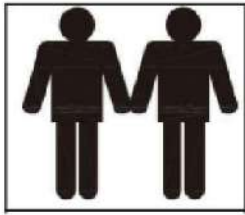





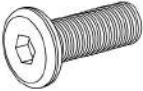
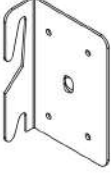
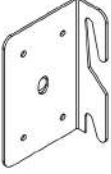


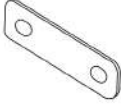
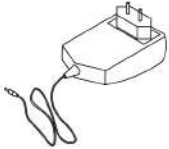
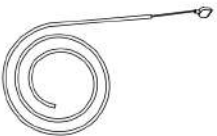


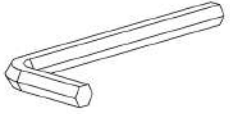
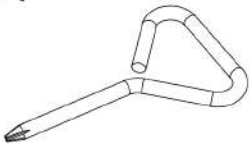


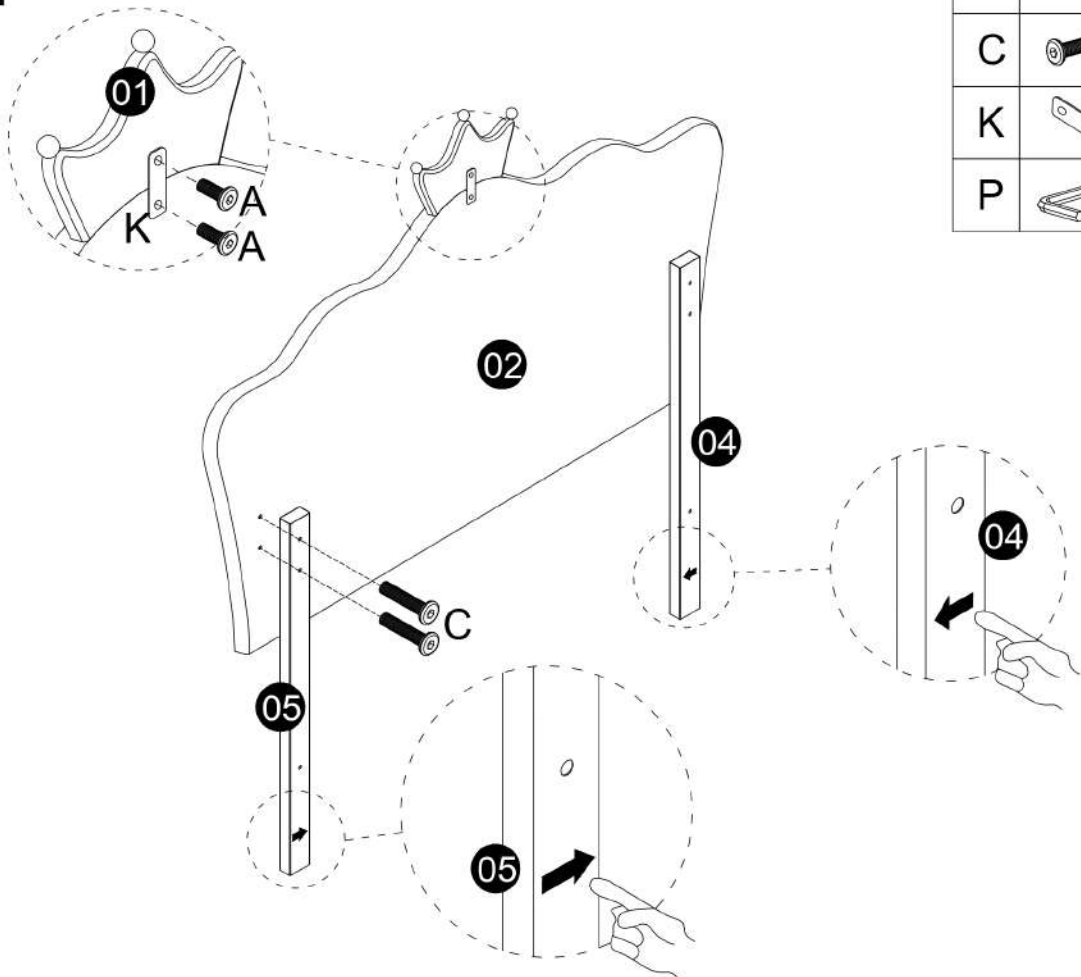
# RANIA 90x200





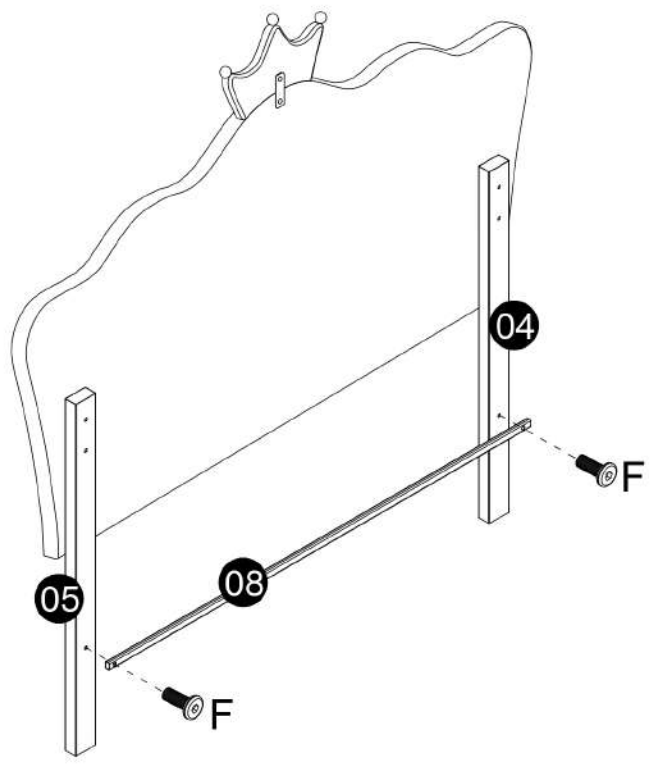
<p><b>A</b></p>  <p>8*18mm      24</p>	<p><b>B</b></p>  <p>3.5*30mm      8</p>	<p><b>C</b></p>  <p>8*60mm      4</p>	<p><b>D</b></p>  <p>3.5*15mm      16</p>
<p><b>E</b></p>  <p>8*45mm      8</p>	<p><b>F</b></p>  <p>8*25mm      2</p>	<p><b>G</b></p>  <p>2</p>	<p><b>H</b></p>  <p>2</p>
<p><b>I</b></p>  <p>31cm      2</p>	<p><b>J</b></p>  <p>20cm      2</p>	<p><b>K</b></p>  <p>1</p>	<p><b>L</b></p>  <p>1</p>
<p><b>M</b></p>  <p>1</p>	<p><b>N</b></p>  <p>1</p>	<p><b>O</b></p>  <p>1</p>	<p><b>P</b></p>  <p>1</p>
<p><b>Q</b></p>  <p>1</p>			

1



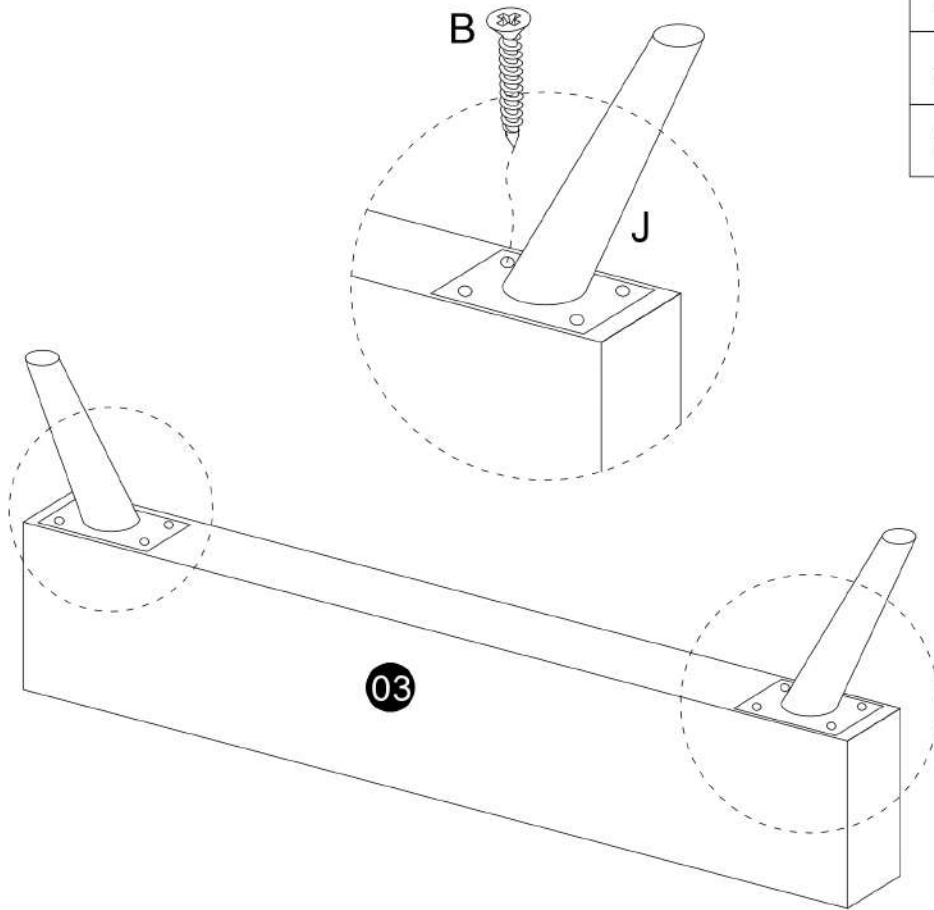
A		8*18mm	2
C		8*60mm	4
K			1
P			1




2



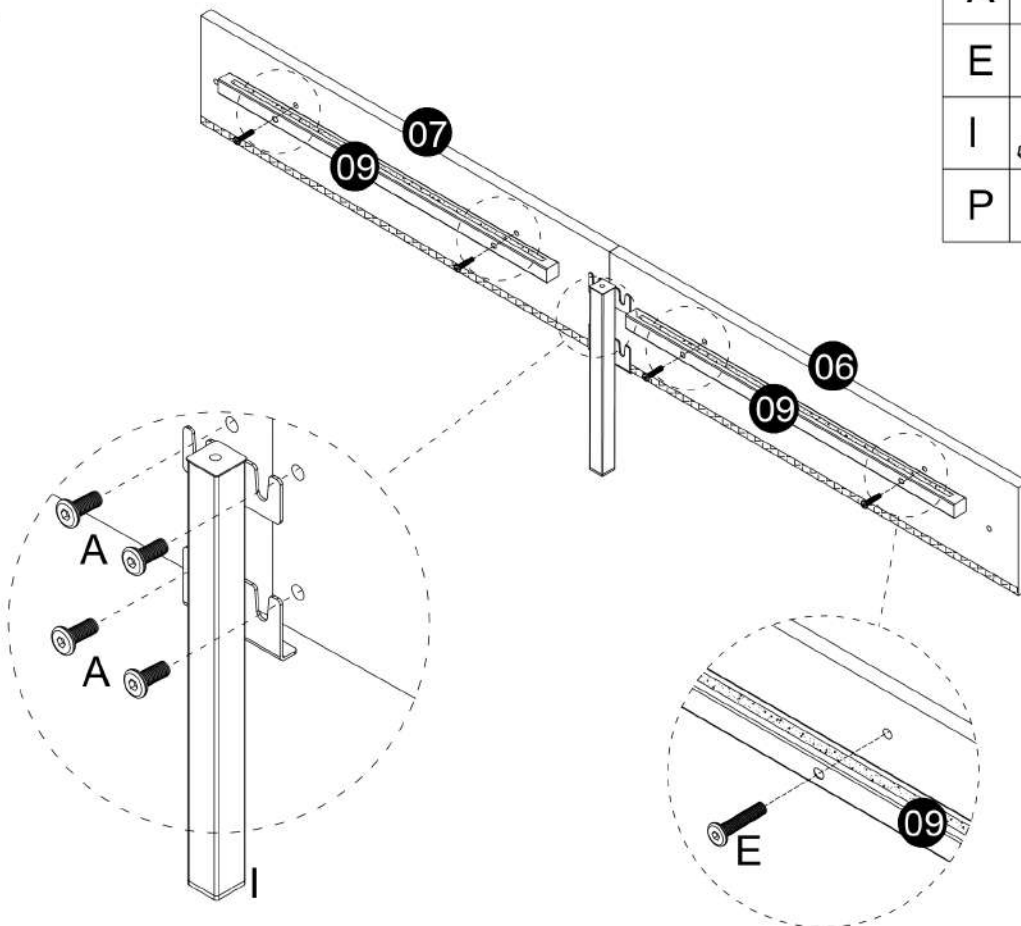
F		8*25mm	2
P			1





3



B		3.5*30mm	8
J		20cm	2
Q			1

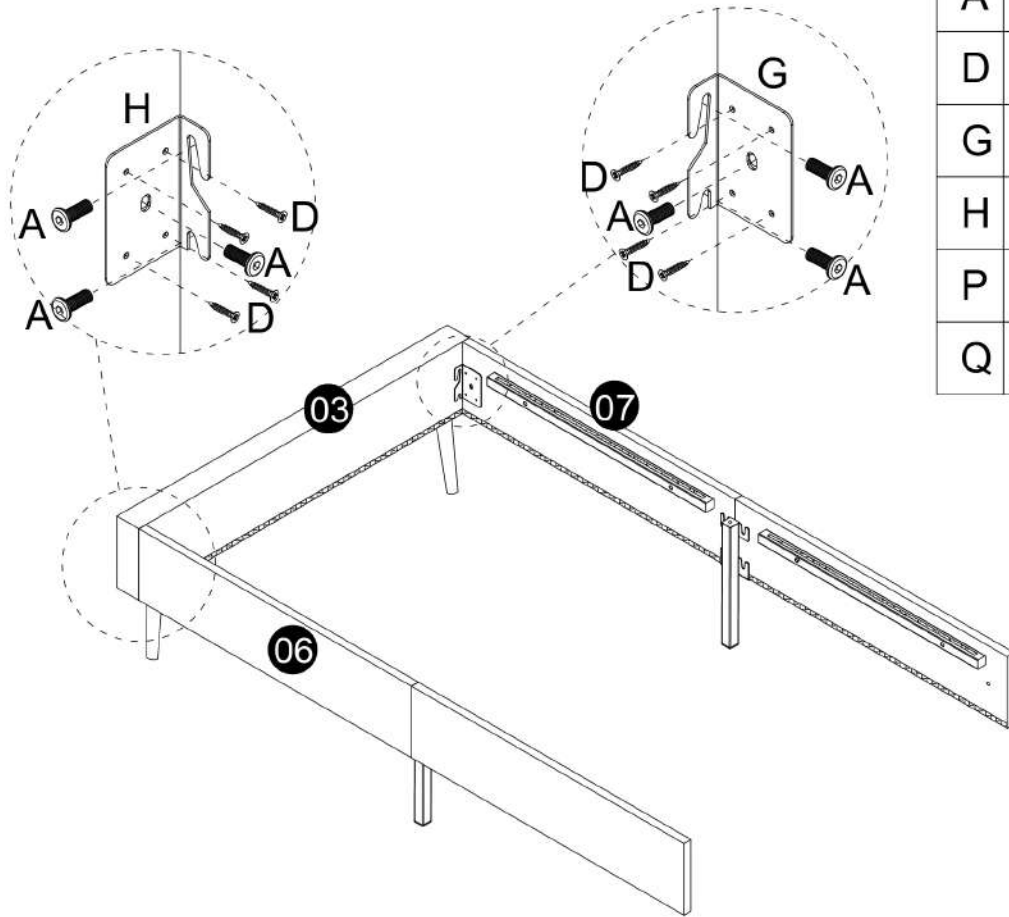
4



A		8*18mm	8
E		8*45mm	8
I		31cm	2
P			1

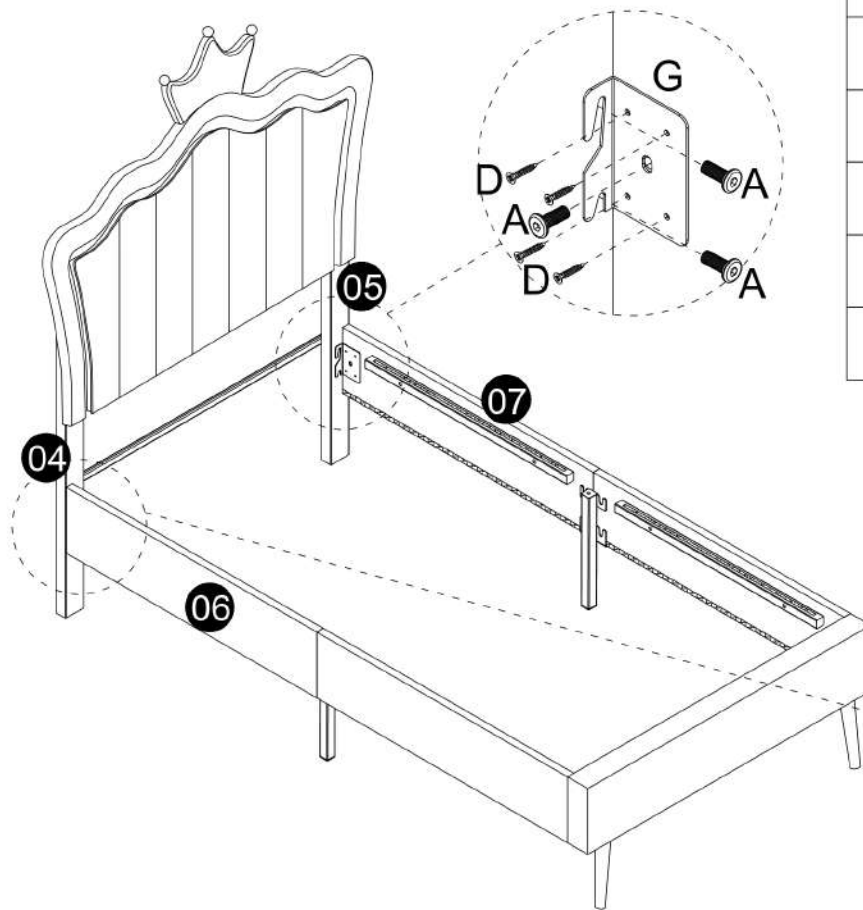
x2

5

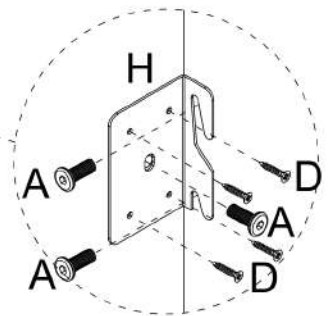


A		8*18mm	6
D		3.5*15mm	8
G			1
H			1
P			1
Q			1



6

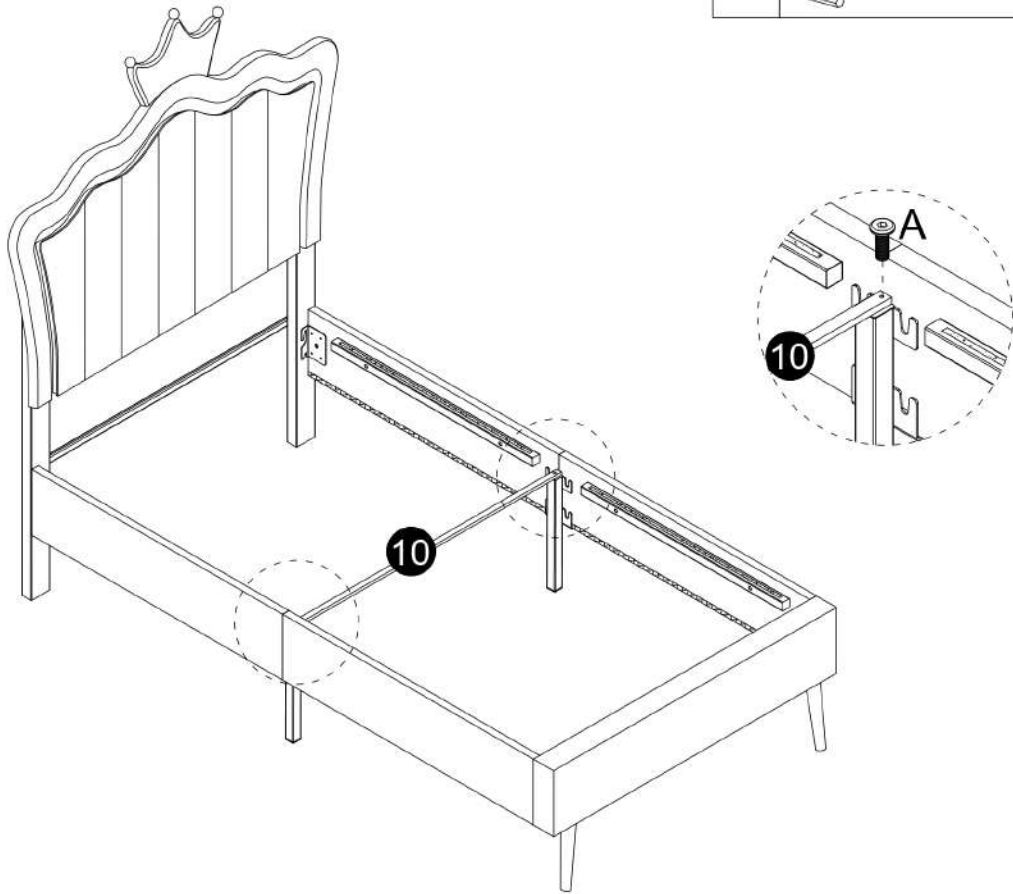


A		8*18mm	6
D		3.5*15mm	8
G			1
H			1
P			1
Q			1



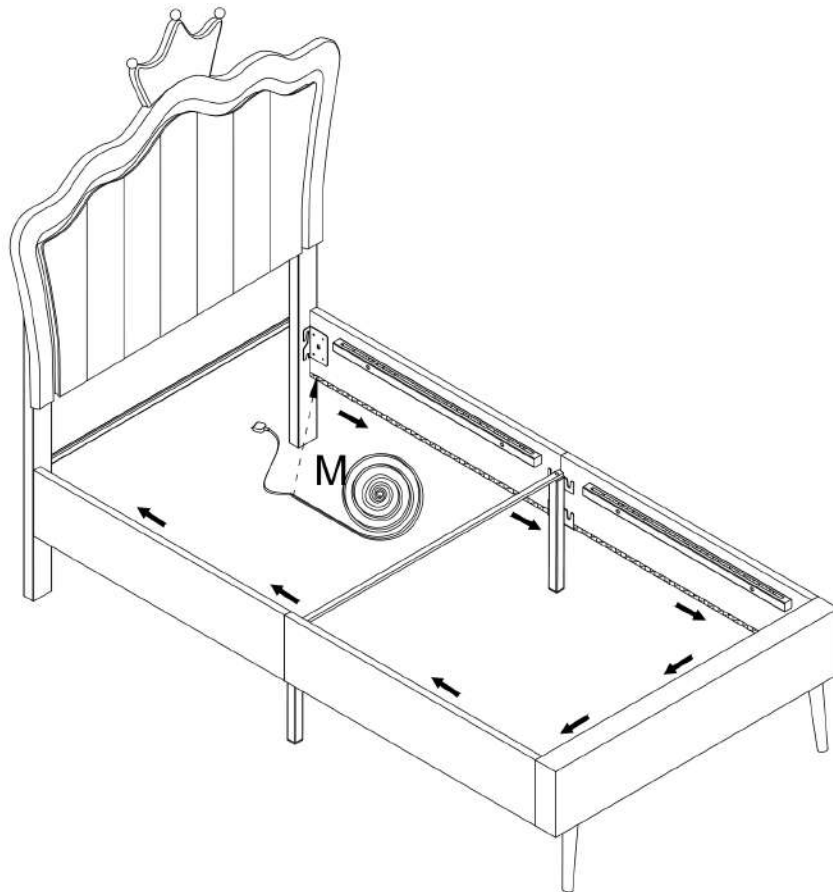
7

A		8*18mm	2
P			1

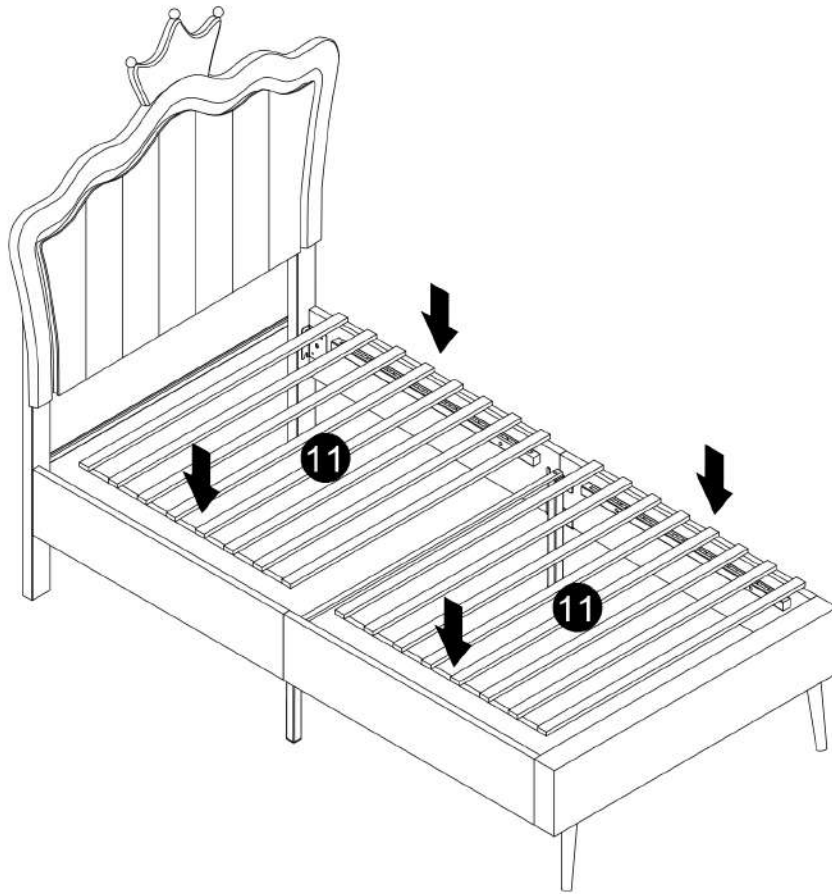


8

M			1
---	---	--	---



9



10

N		1	O		1
L		1			

