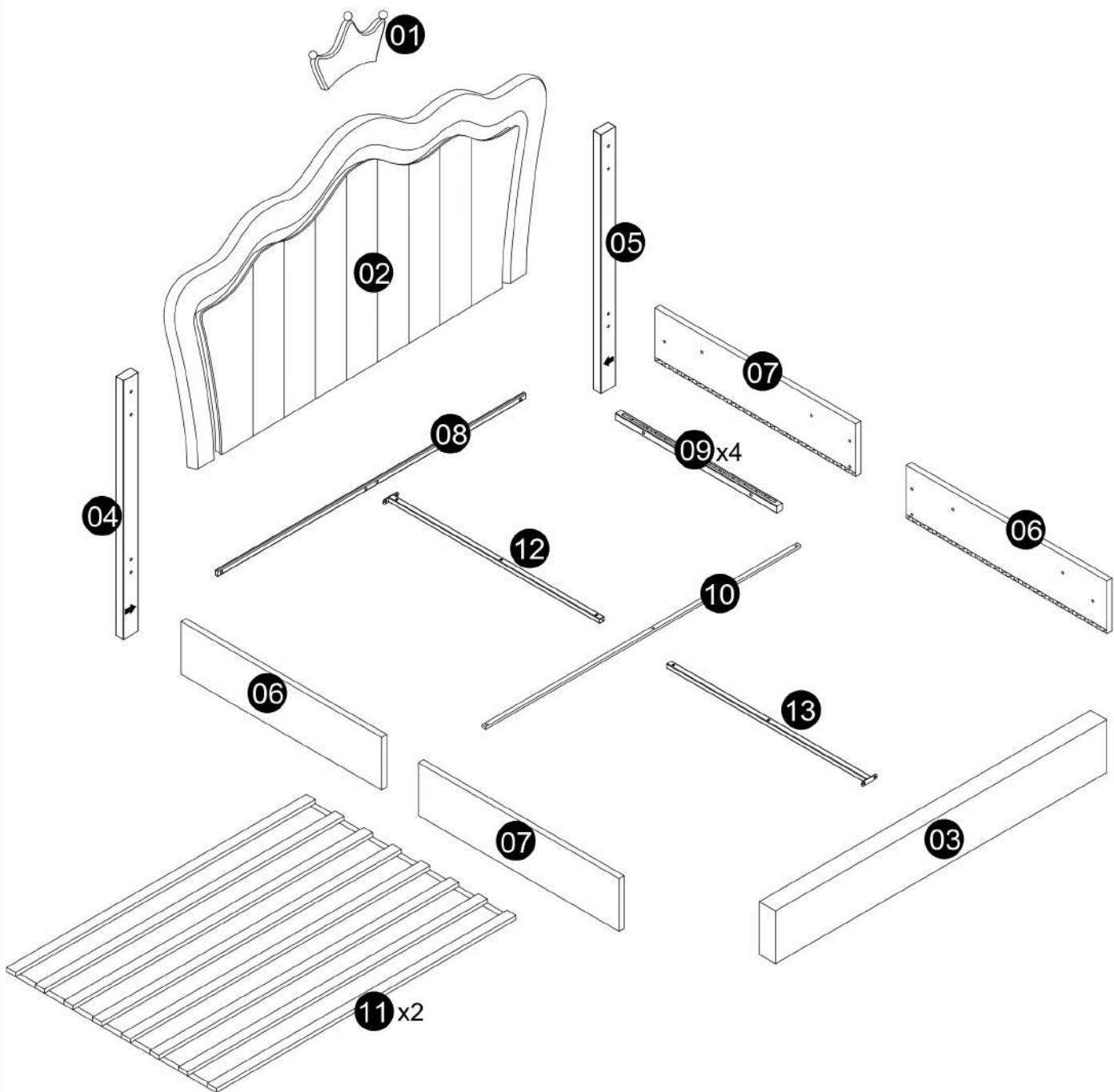
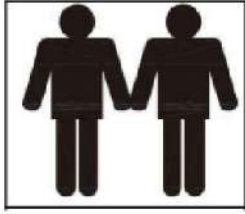




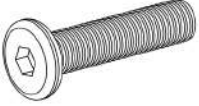
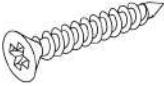
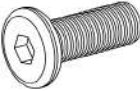
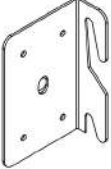
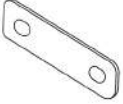


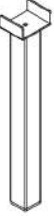
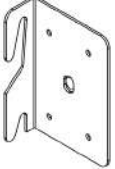
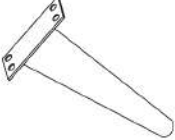


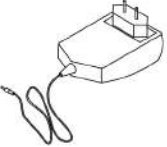



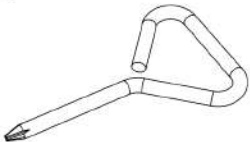
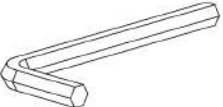



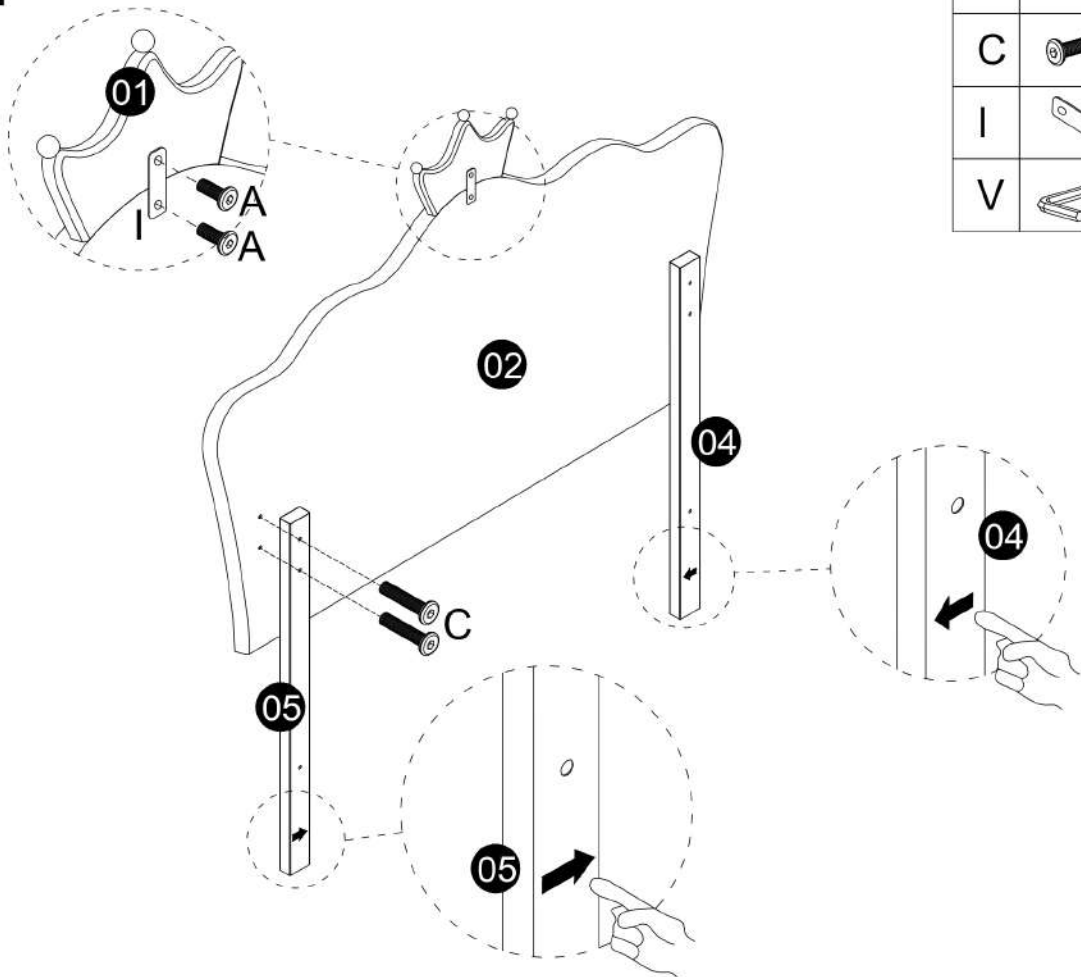
RANIA 140x200





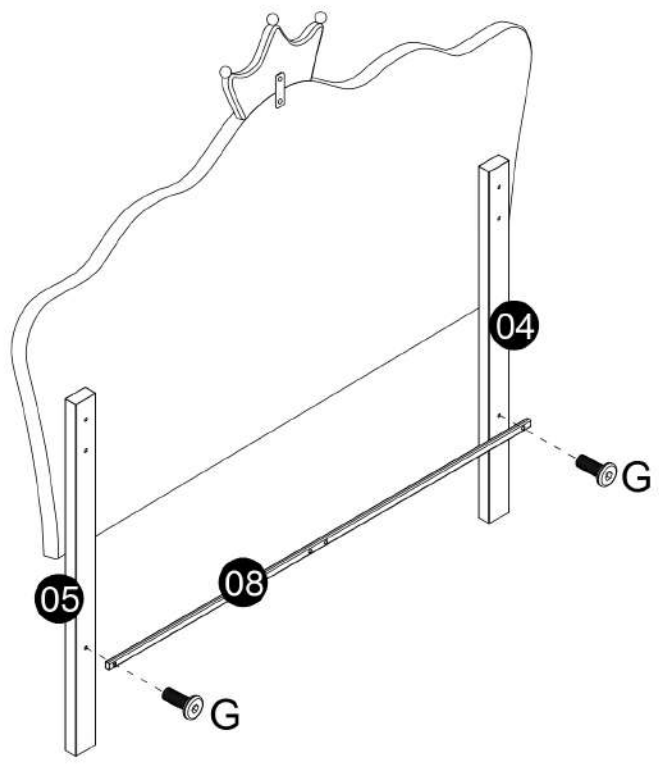
<p>A</p>  <p>8*18mm 26</p>	<p>B</p>  <p>8*40mm 5</p>	<p>C</p>  <p>8*60mm 4</p>	<p>D</p>  <p>3.5*15mm 16</p>
<p>E</p>  <p>8*45mm 9</p>	<p>F</p>  <p>3.5*30mm 8</p>	<p>G</p>  <p>8*25mm 4</p>	<p>H</p>  <p>2</p>
<p>I</p>  <p>1</p>	<p>J</p>  <p>28.5cm 1</p>	<p>K</p>  <p>31cm 2</p>	<p>L</p>  <p>28.5cm 3</p>
<p>M</p>  <p>2</p>	<p>N</p>  <p>20cm 2</p>	<p>O</p>  <p>2</p>	<p>P</p>  <p>2</p>
<p>Q</p>  <p>1</p>	<p>R</p>  <p>1</p>	<p>S</p>  <p>1</p>	<p>T</p>  <p>1</p>
<p>U</p>  <p>1</p>	<p>V</p>  <p>1</p>	<p>W</p>  <p>1</p>	

1



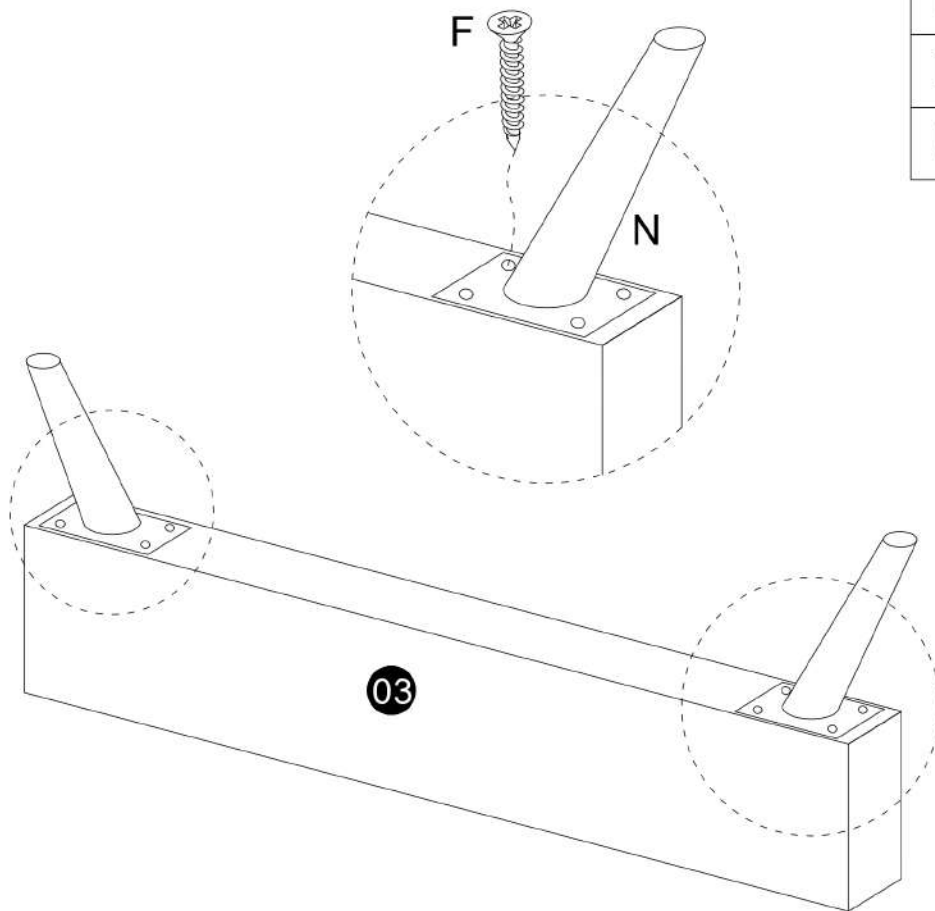
A		8*18mm	2
C		8*60mm	4
I			1
V			1




2



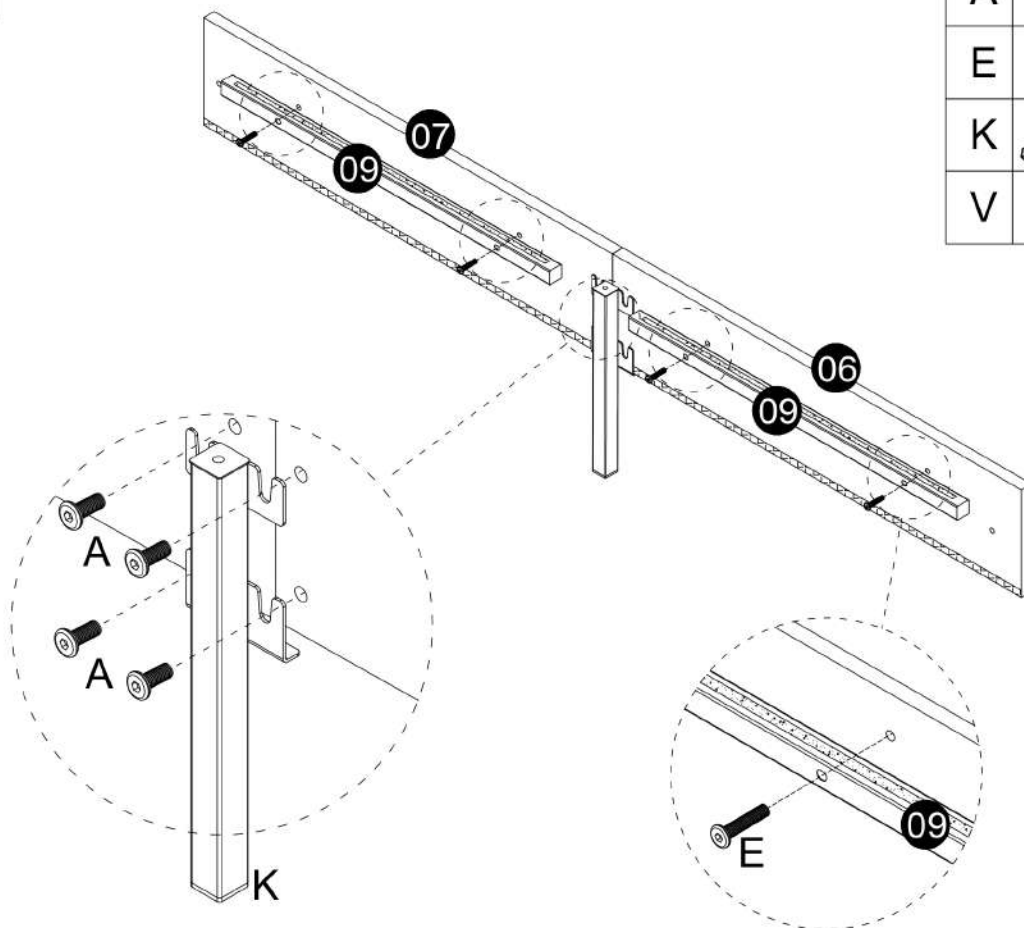
G		8*25mm	2
V			1





3



F		3.5*30mm	8
N		20cm	2
U			1

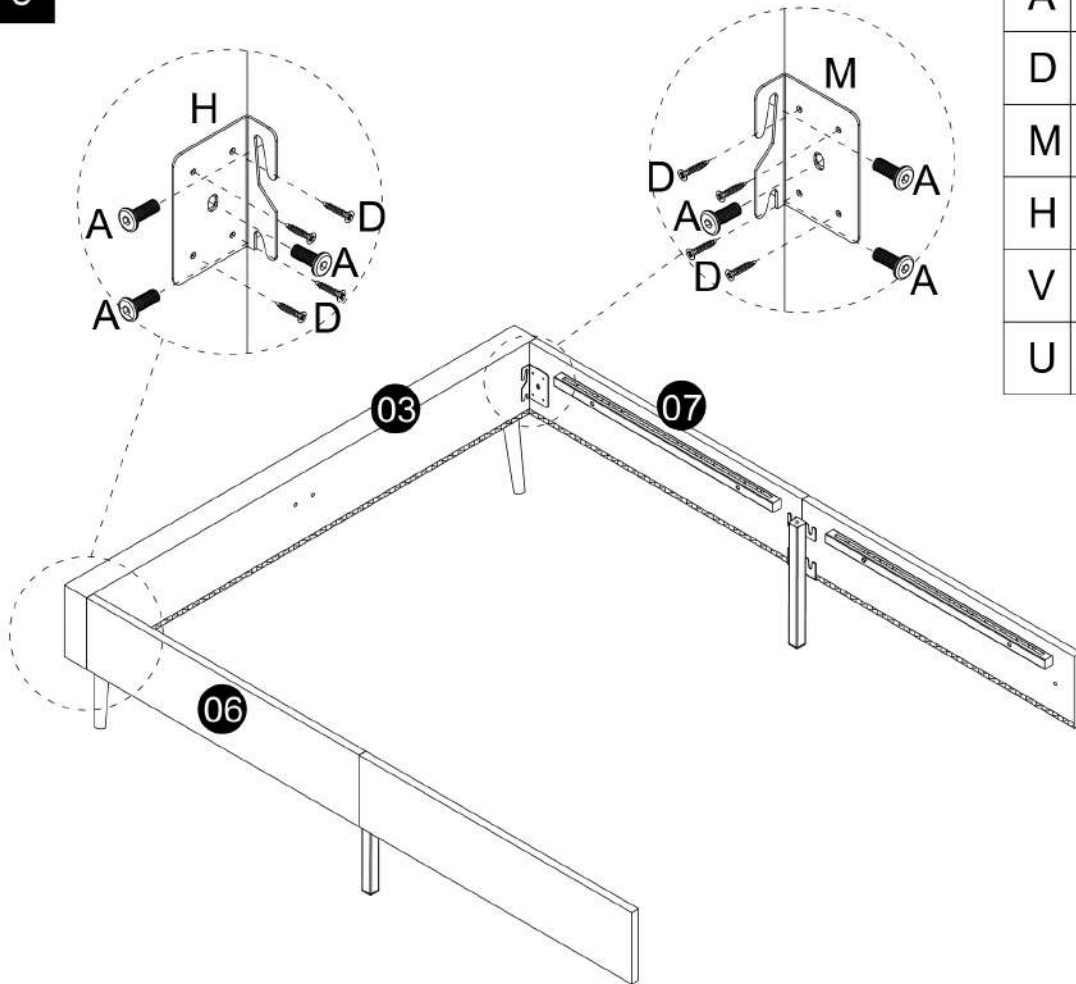
4



A		8*18mm	8
E		8*45mm	8
K		31cm	2
V			1

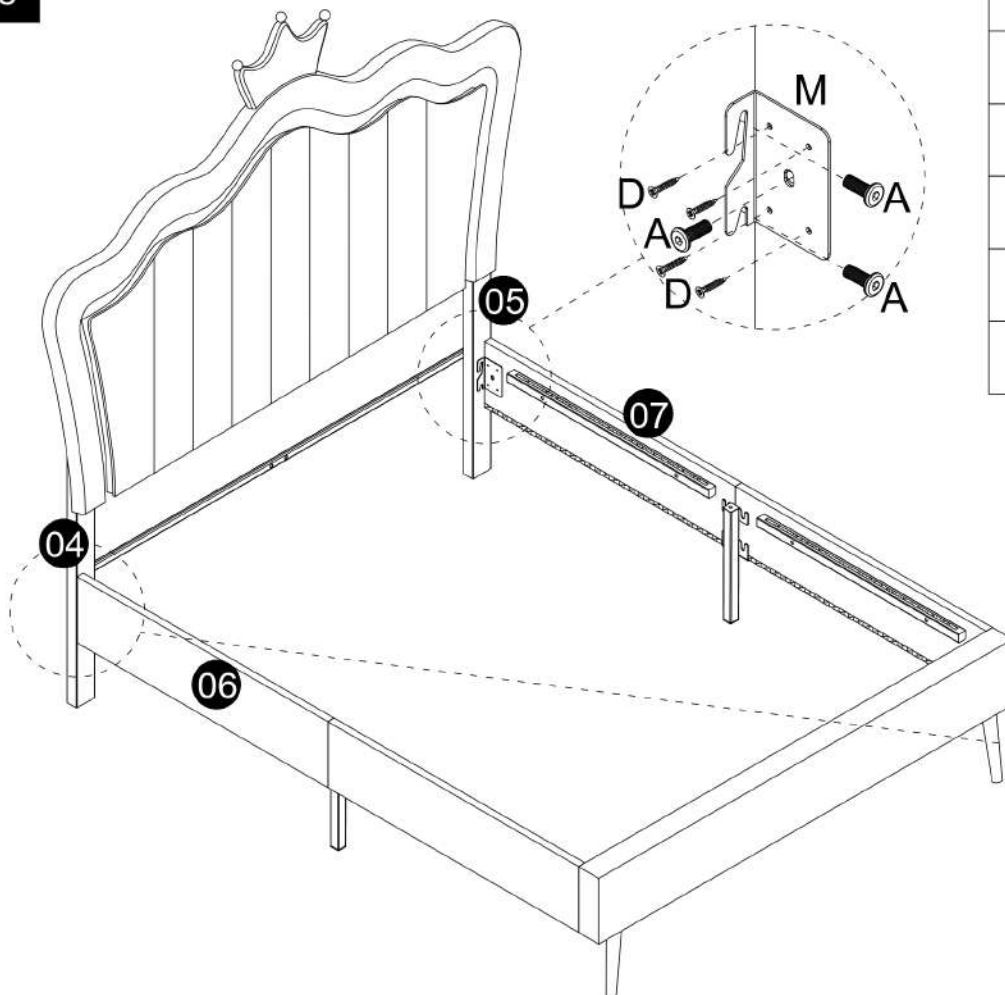
x2

5

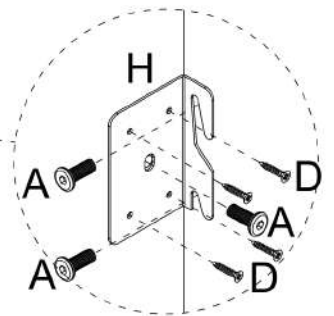


A		8*18mm	6
D		3.5*15mm	8
M			1
H			1
V			1
U			1

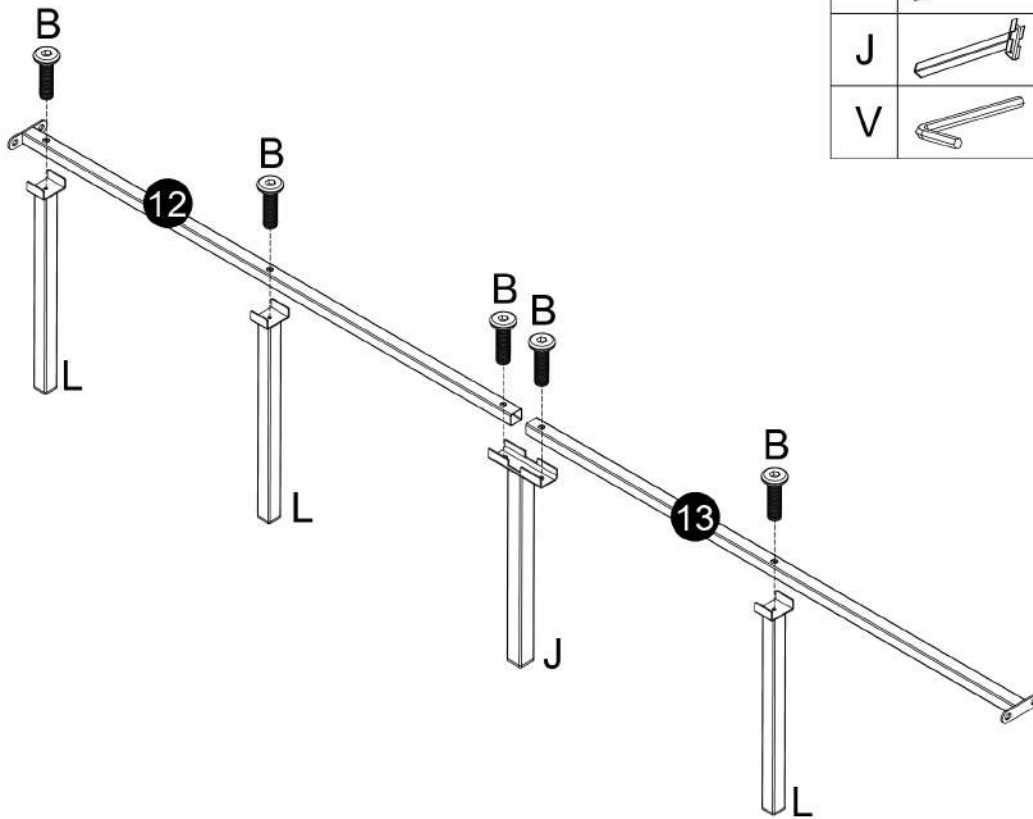
6


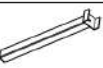




A		8*18mm	6
D		3.5*15mm	8
M			1
H			1
V			1
U			1

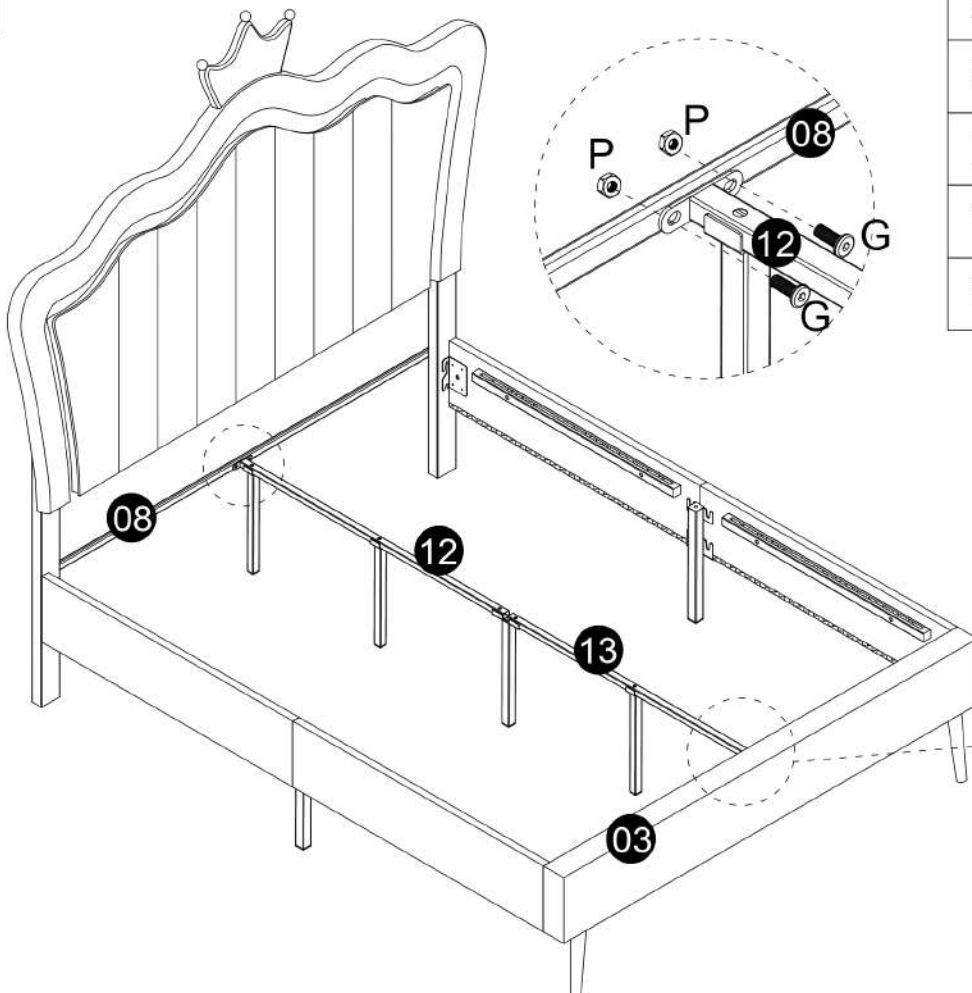





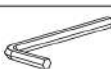

7



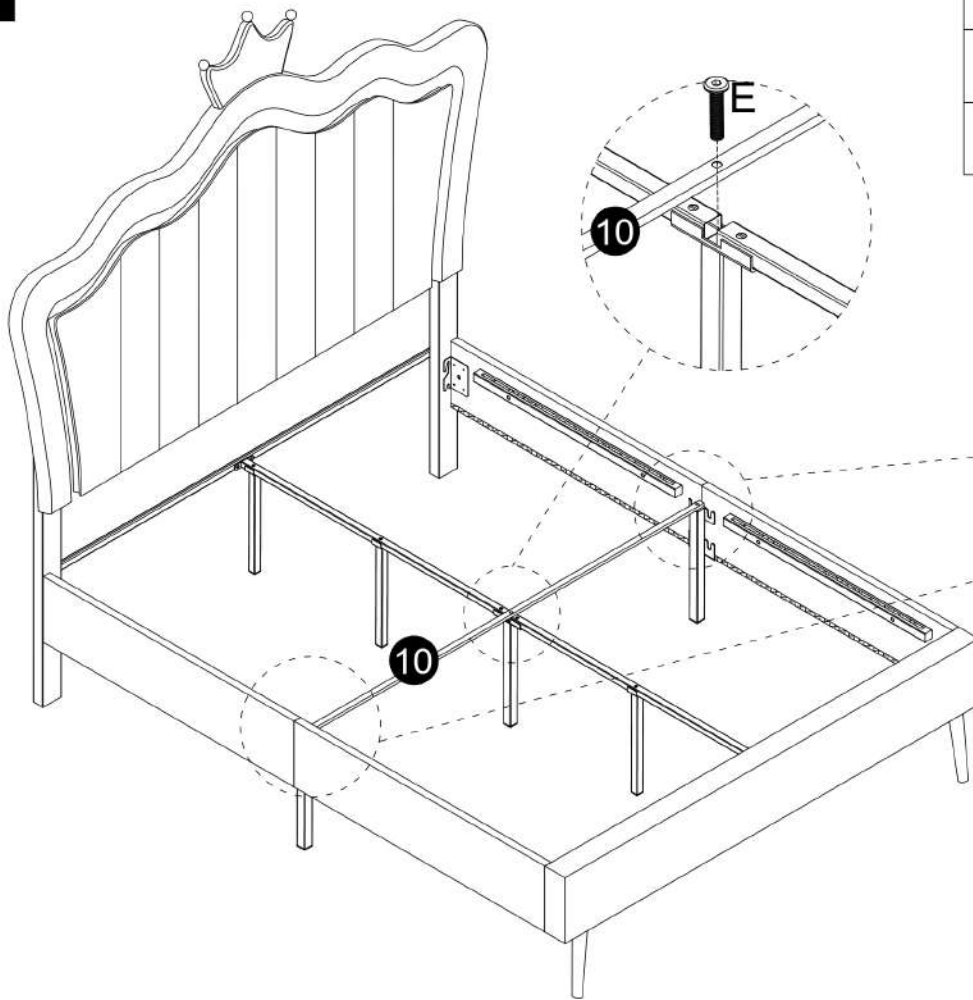
B		8*40mm	5
L		28.5cm	3
J		28.5cm	1
V			1

8



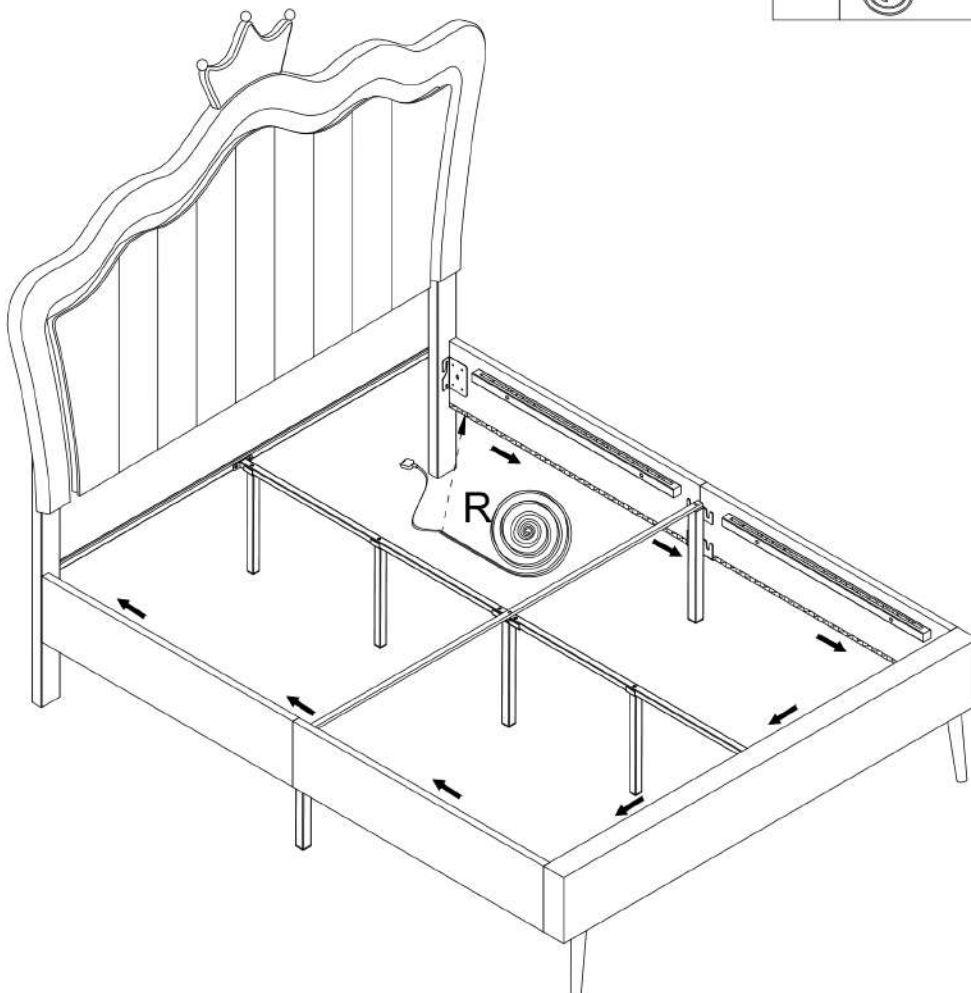
A		8*18mm	2
G		8*25mm	2
P			2
V			1
W			1

9

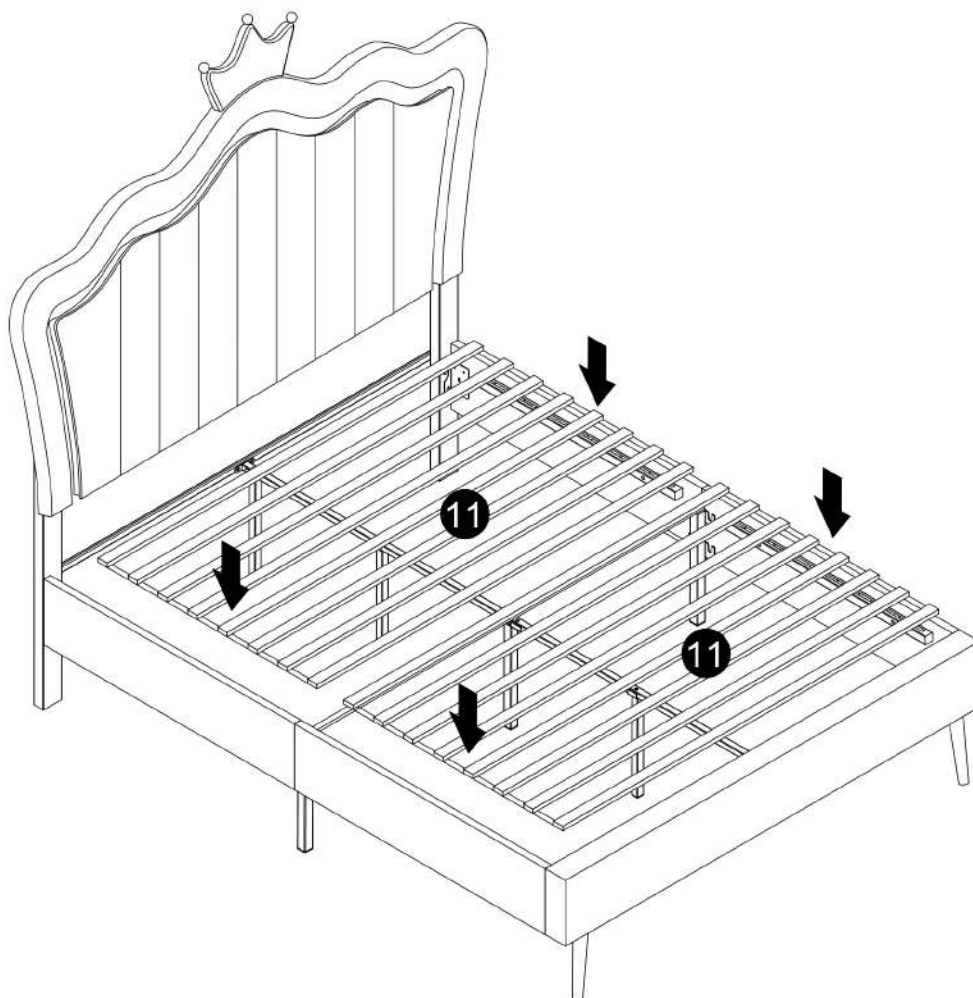
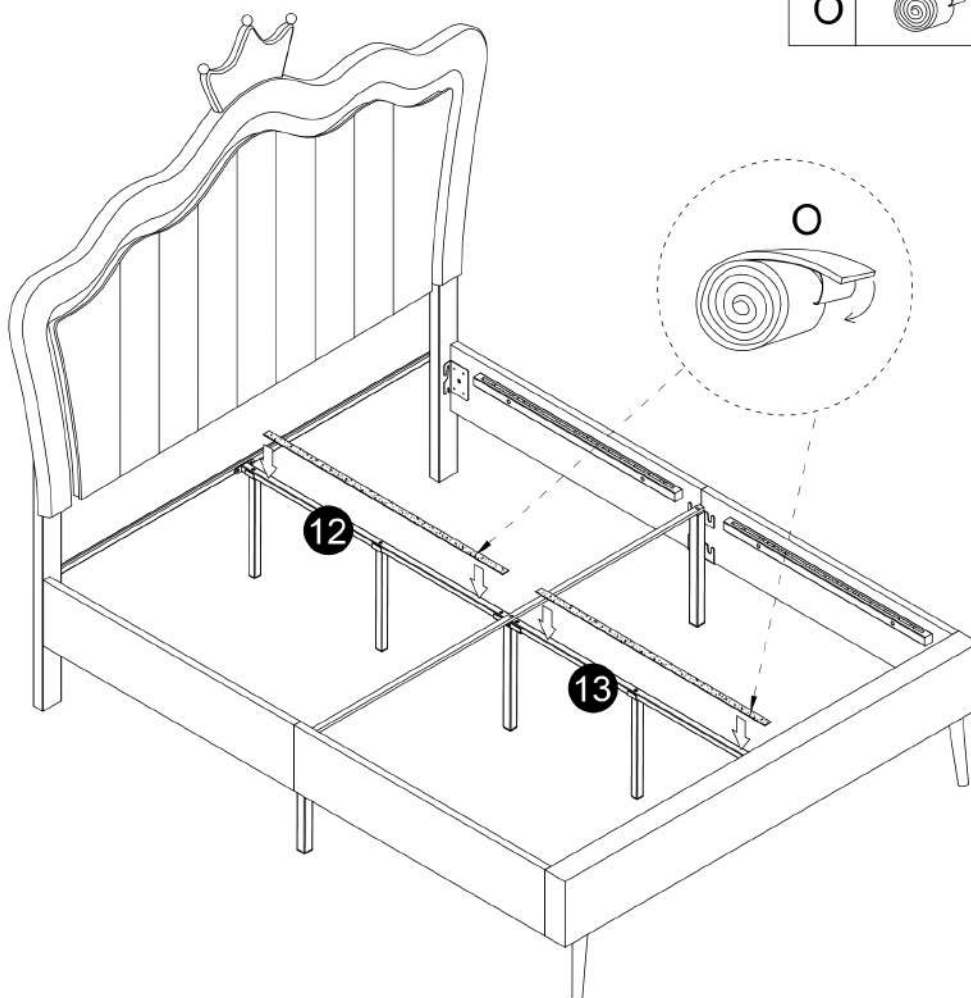



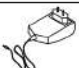

A		8*18mm	2
E		8*45mm	1
V			1

10



R			1
---	---	--	---



T		1
Q		1
S		1

