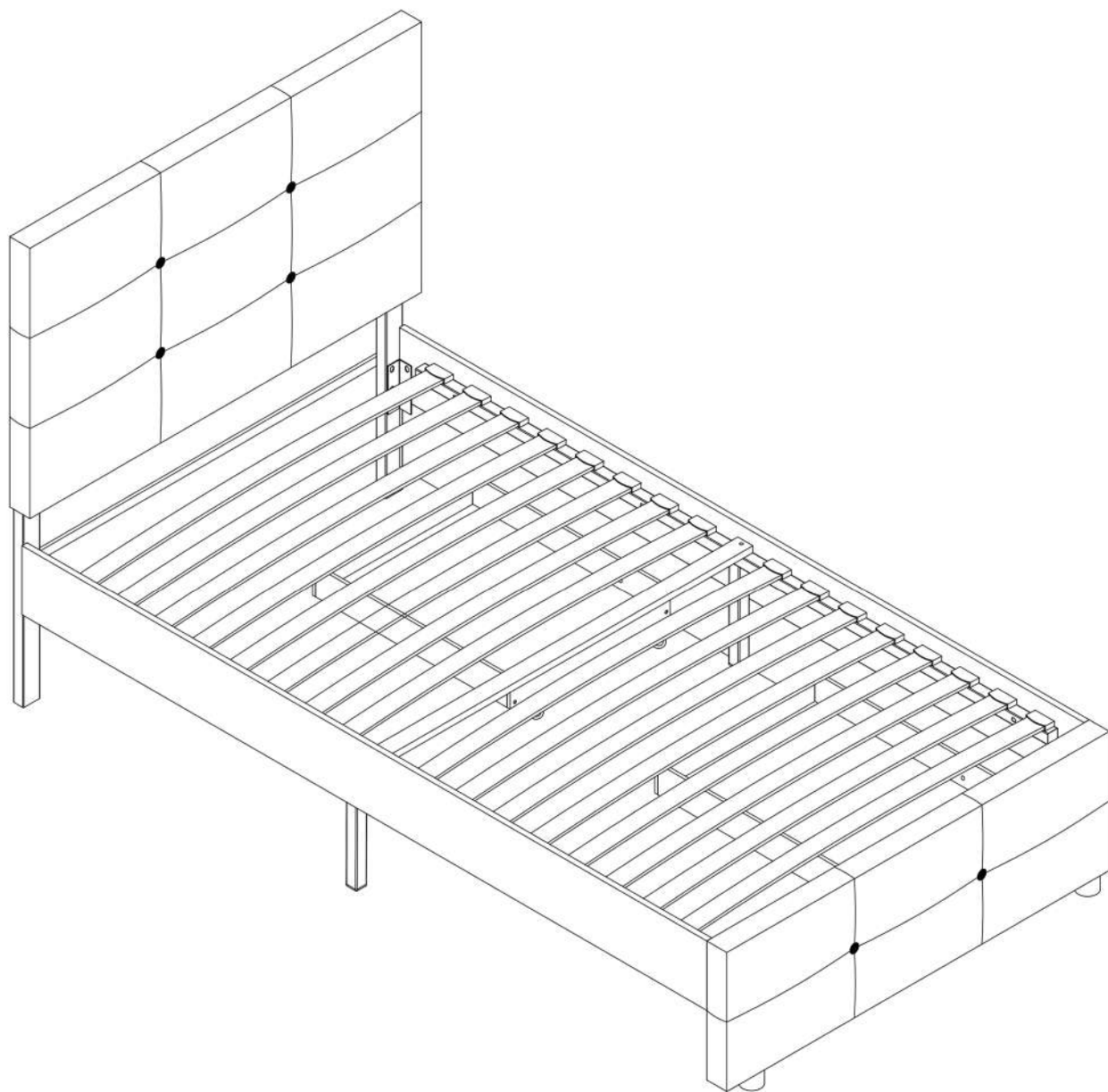
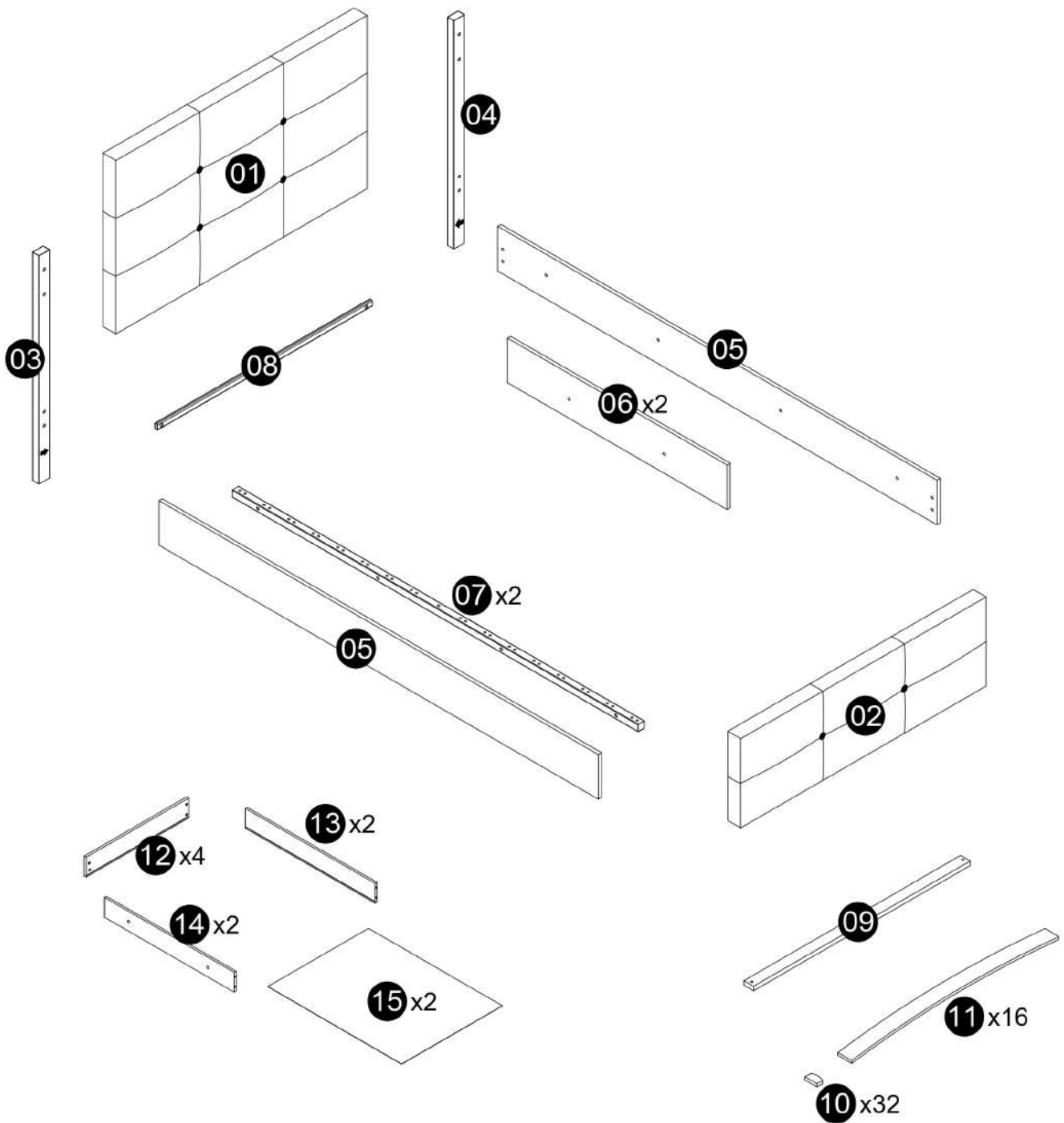
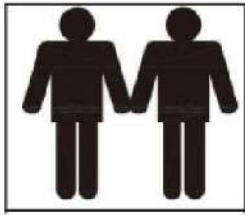

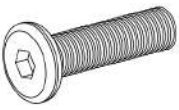
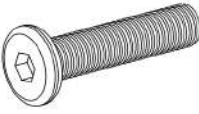


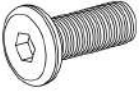
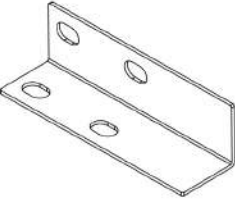
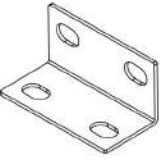






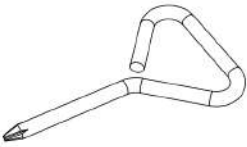
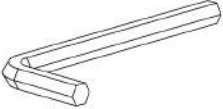





DOREA 140x200

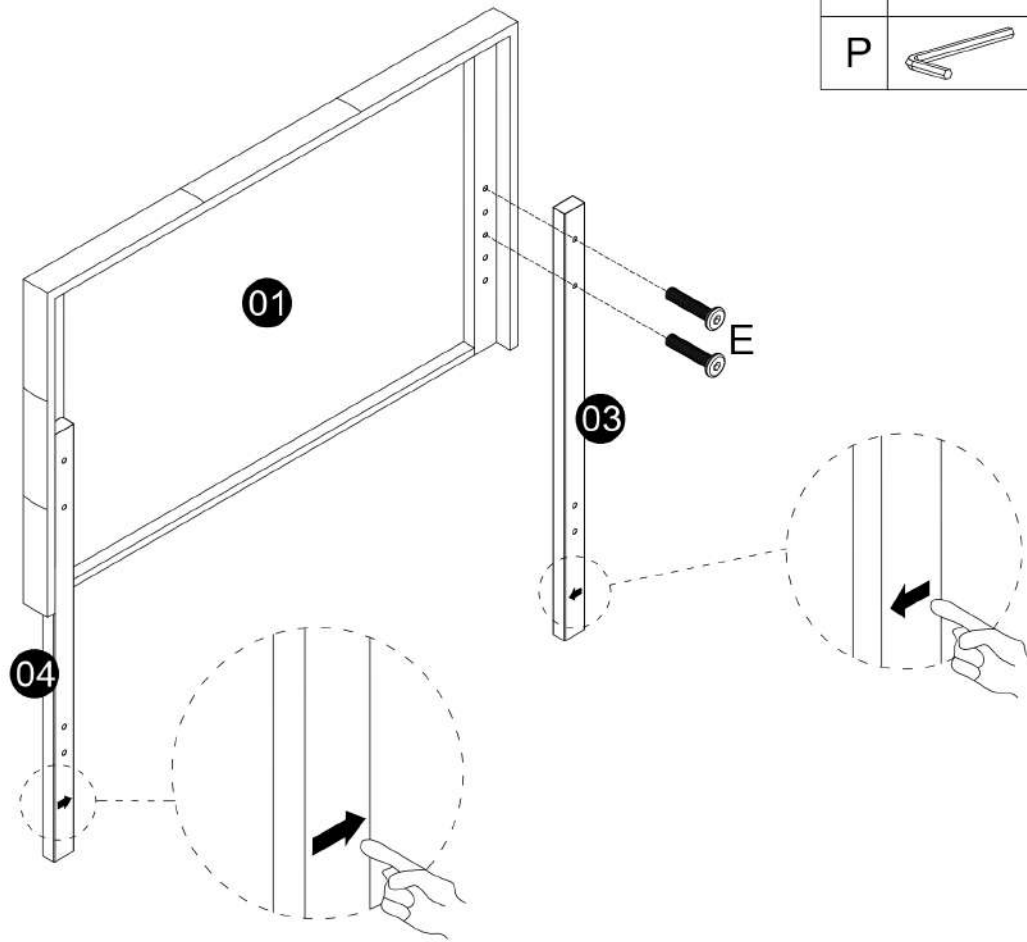







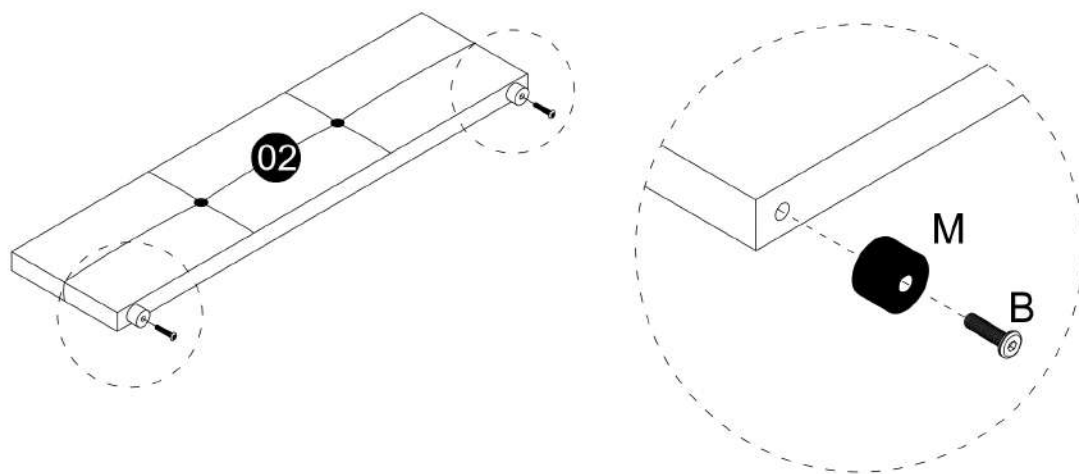
<p>A</p>  <p>8*15mm 12</p>	<p>B</p>  <p>8*40mm 2</p>	<p>C</p>  <p>8*45mm 8</p>	<p>D</p>  <p>8*50mm 4</p>
<p>E</p>  <p>8*60mm 6</p>	<p>F</p>  <p>8*25mm 4</p>	<p>G</p>  <p>2</p>	<p>H</p>  <p>2</p>
<p>I</p>  <p>4*25mm 16</p>	<p>J</p>  <p>4*14mm 16</p>	<p>K</p>  <p>21cm 2</p>	<p>L</p>  <p>4</p>
<p>M</p>  <p>2.5cm 2</p>	<p>N</p>  <p>1.0 8</p>	<p>O</p>  <p>1</p>	<p>P</p>  <p>1</p>
<p>Q</p>  <p>1</p>			

1

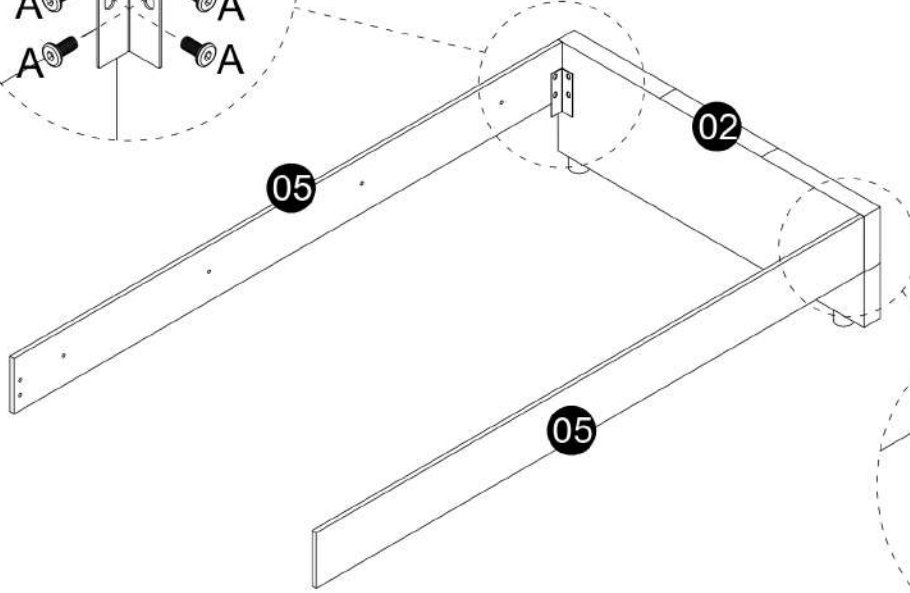
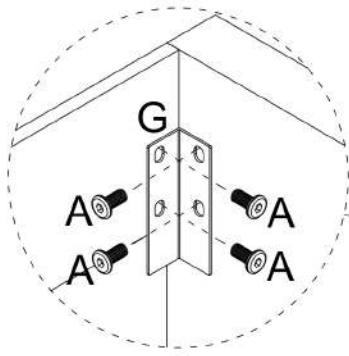
E		8*60mm	4
P			1



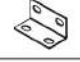

**2**

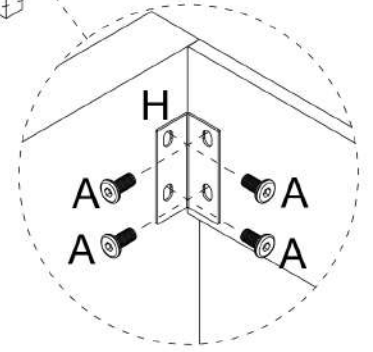
B		8*40mm	2
M		2.5cm	2
P			1



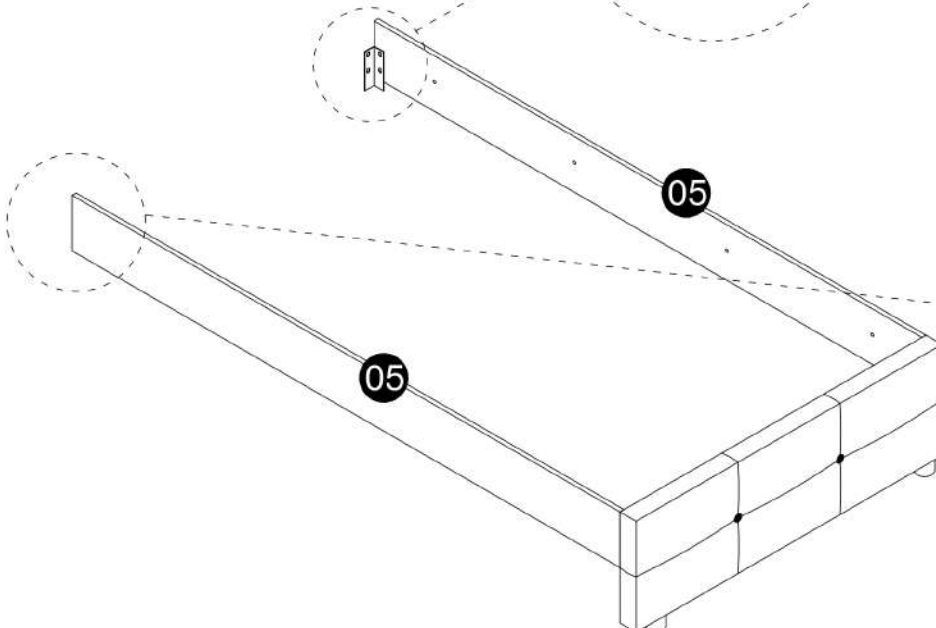
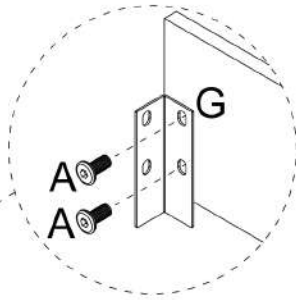
3


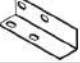




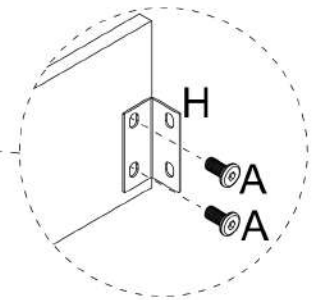
A		8*15mm	8
G			1
H			1
P			1



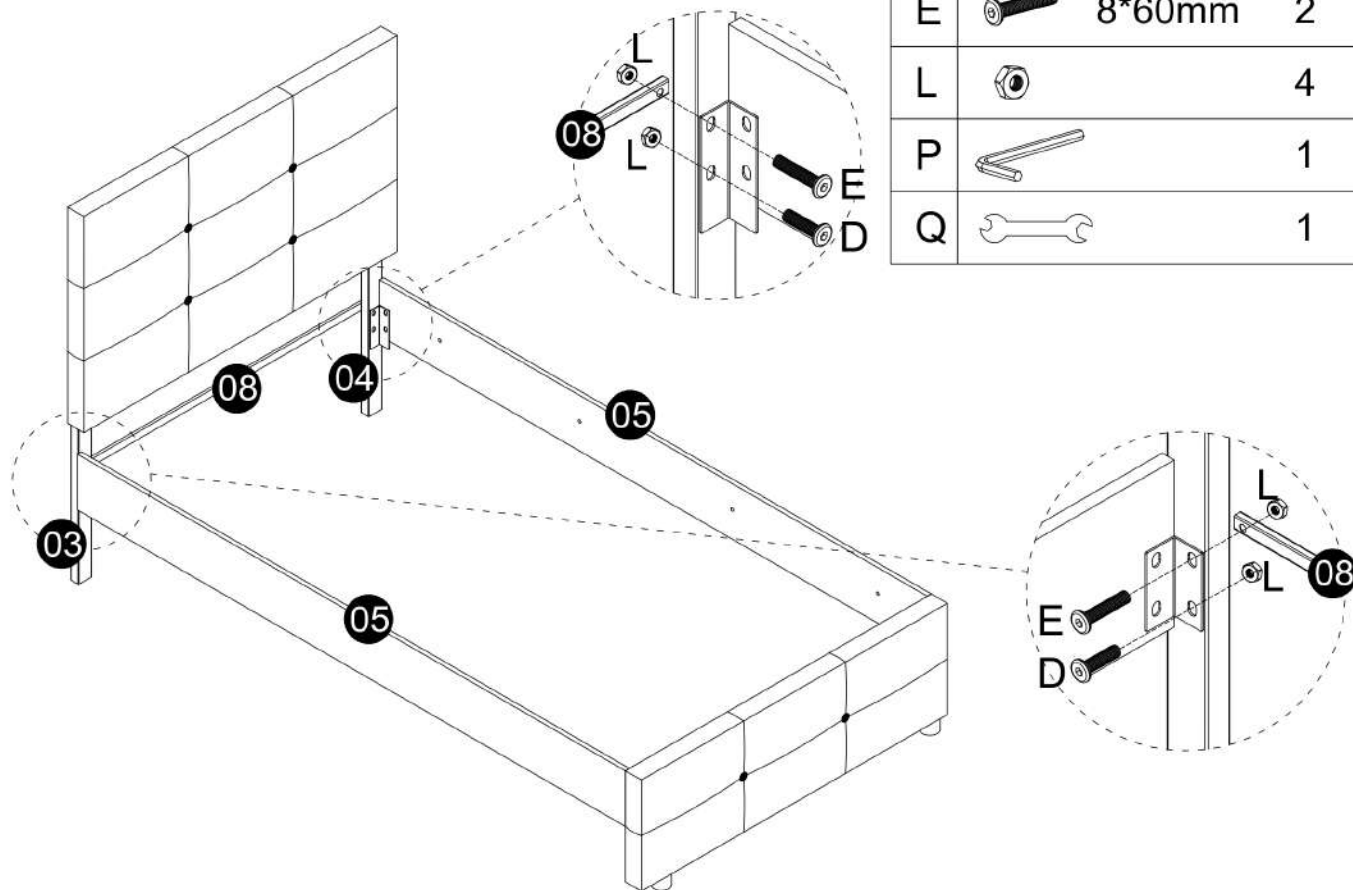
4



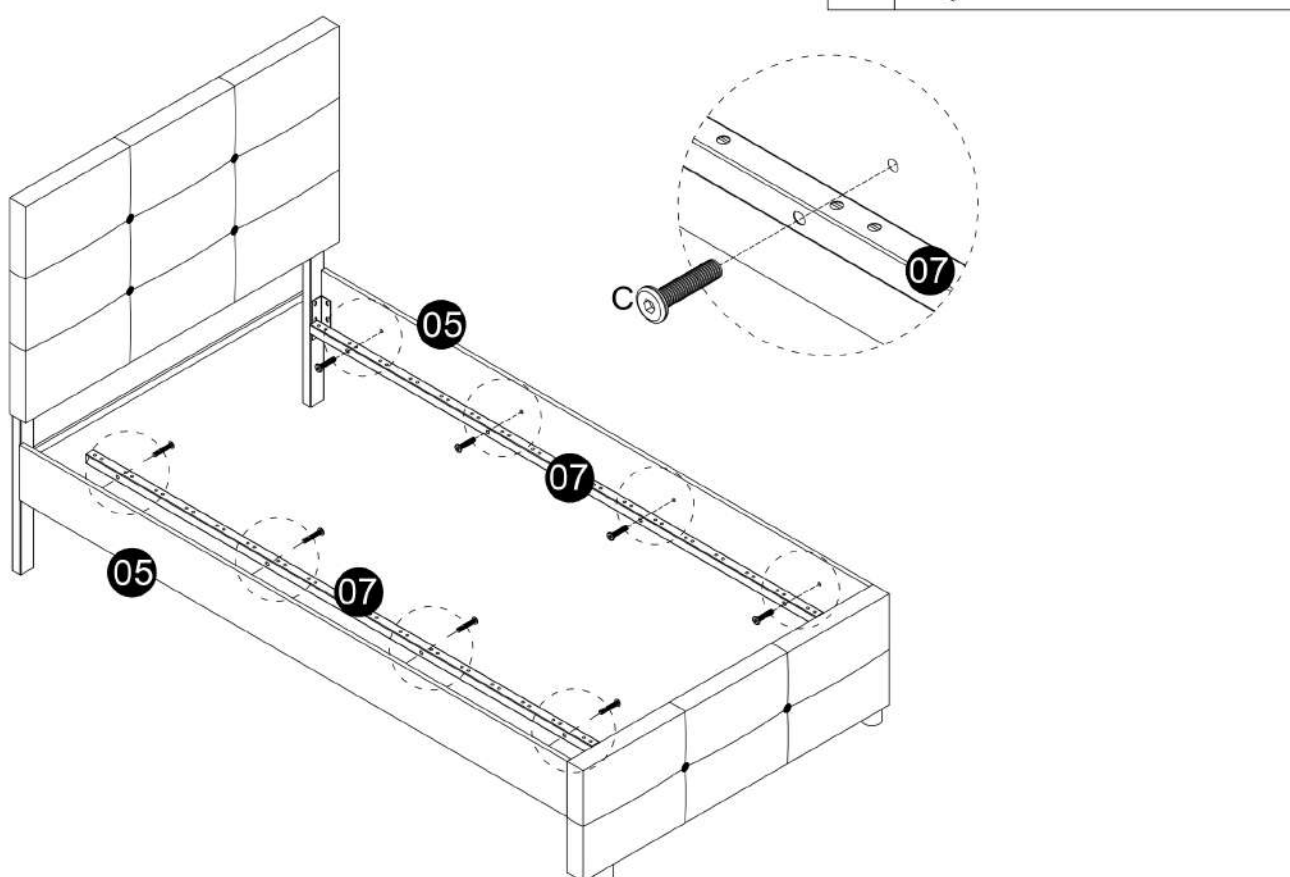
A		8*15mm	4
G			1
H			1
P			1




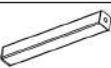

5

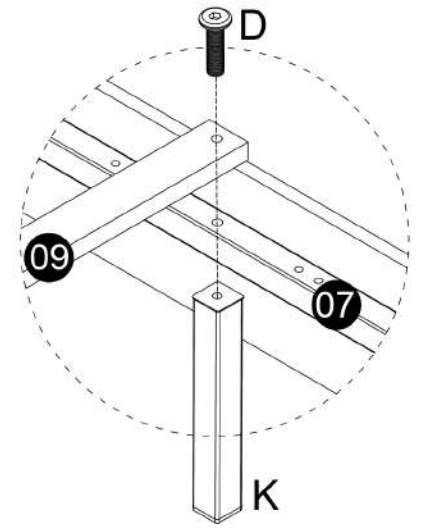
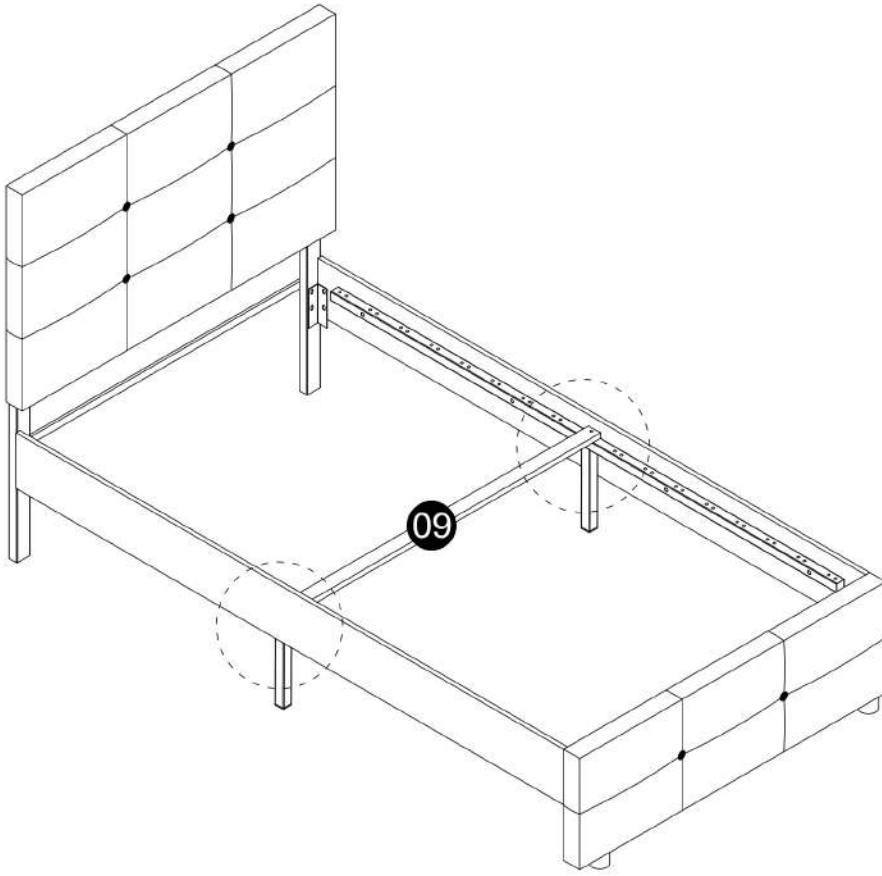


6

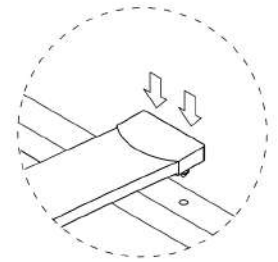
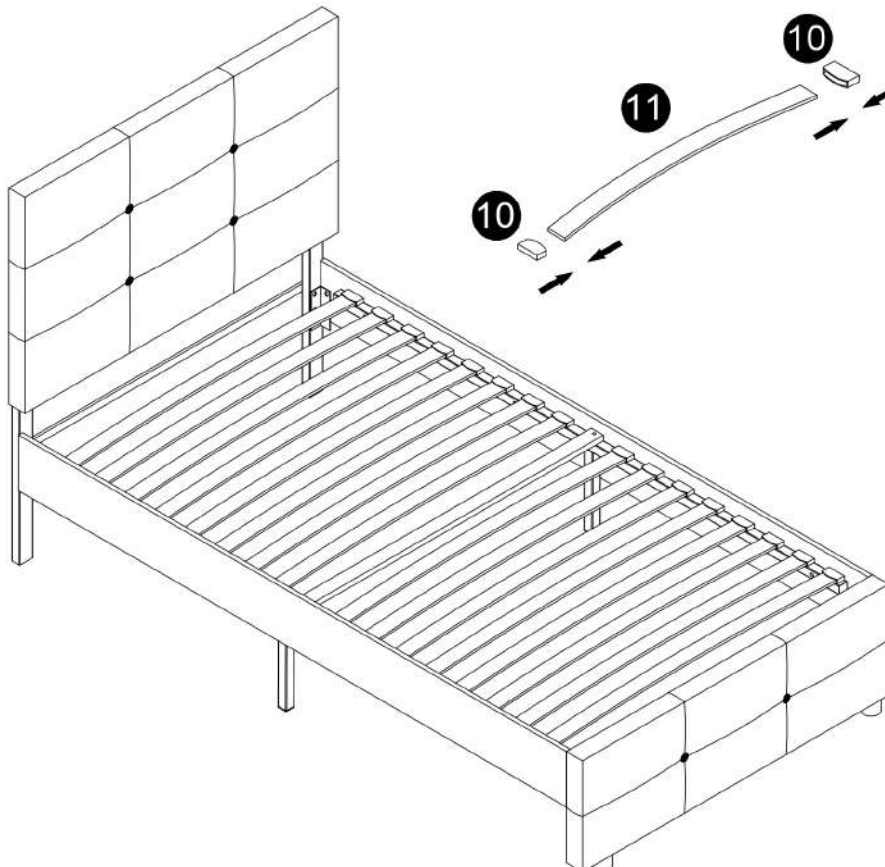


7



D		8*50mm	2
K		21cm	2
P			1

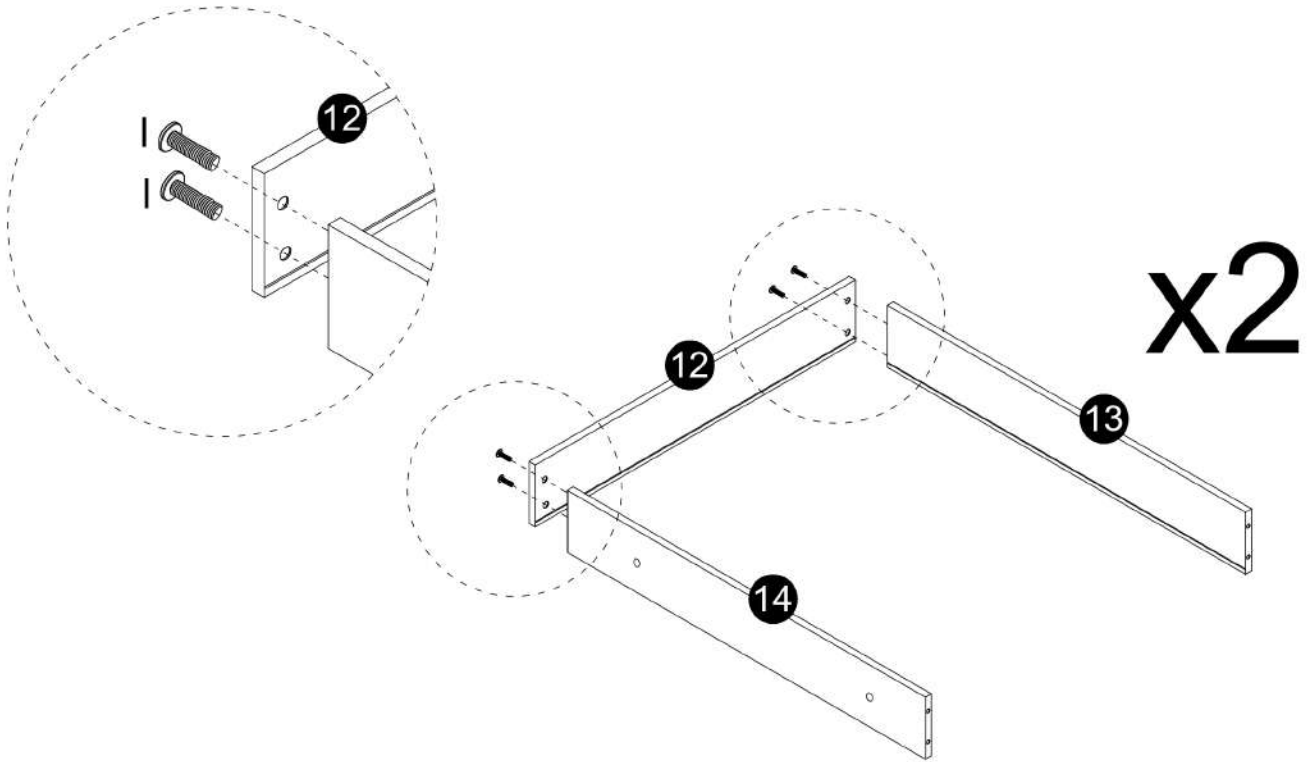


8

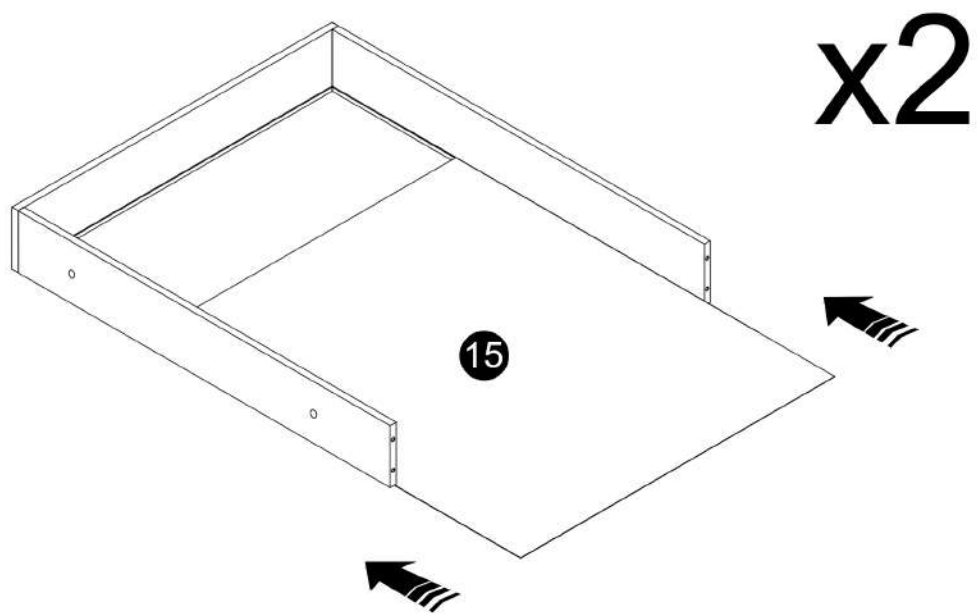


9

I		4*25mm	8
O			1

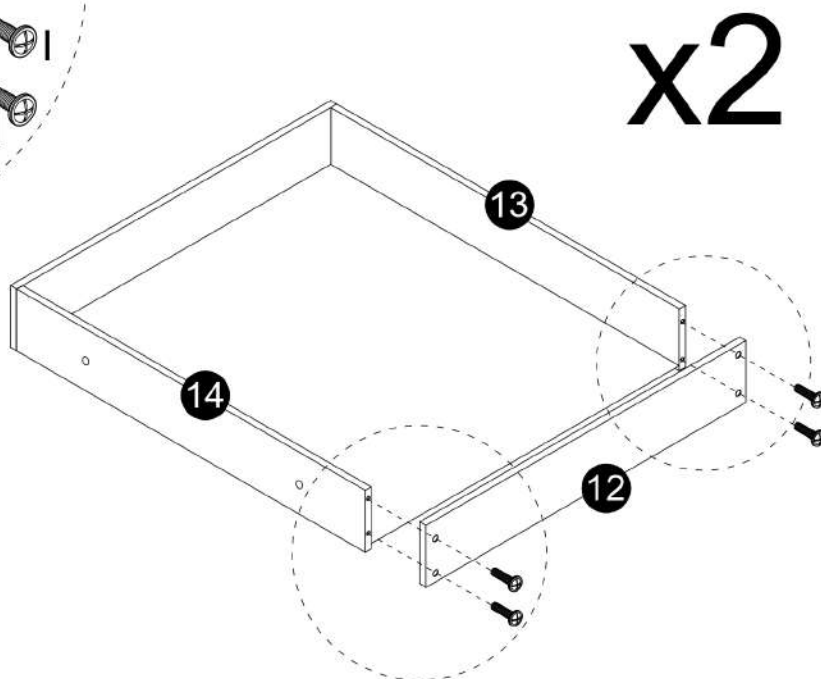
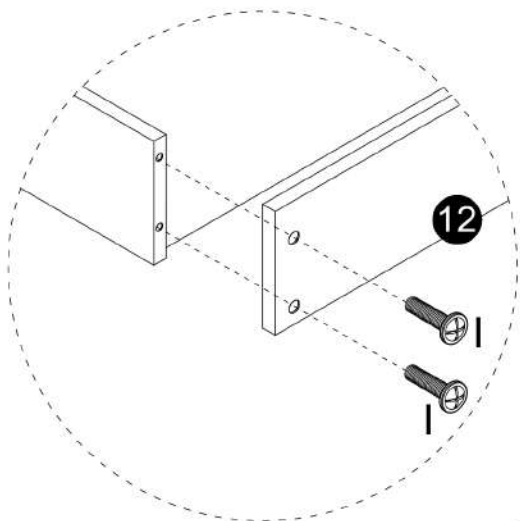


10






11

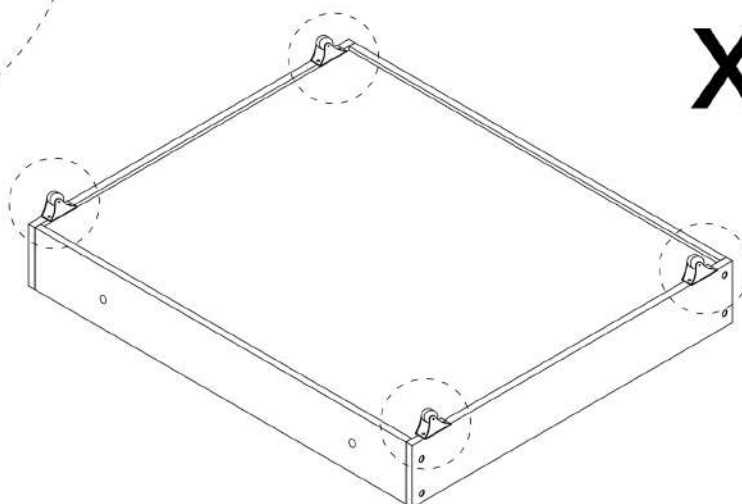
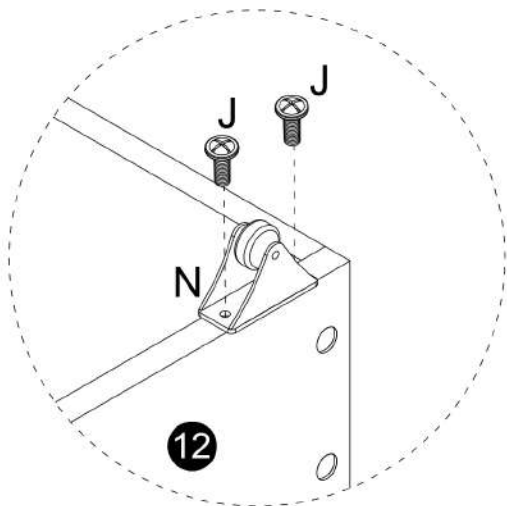
I		4*25mm	8
O			1



x2



12

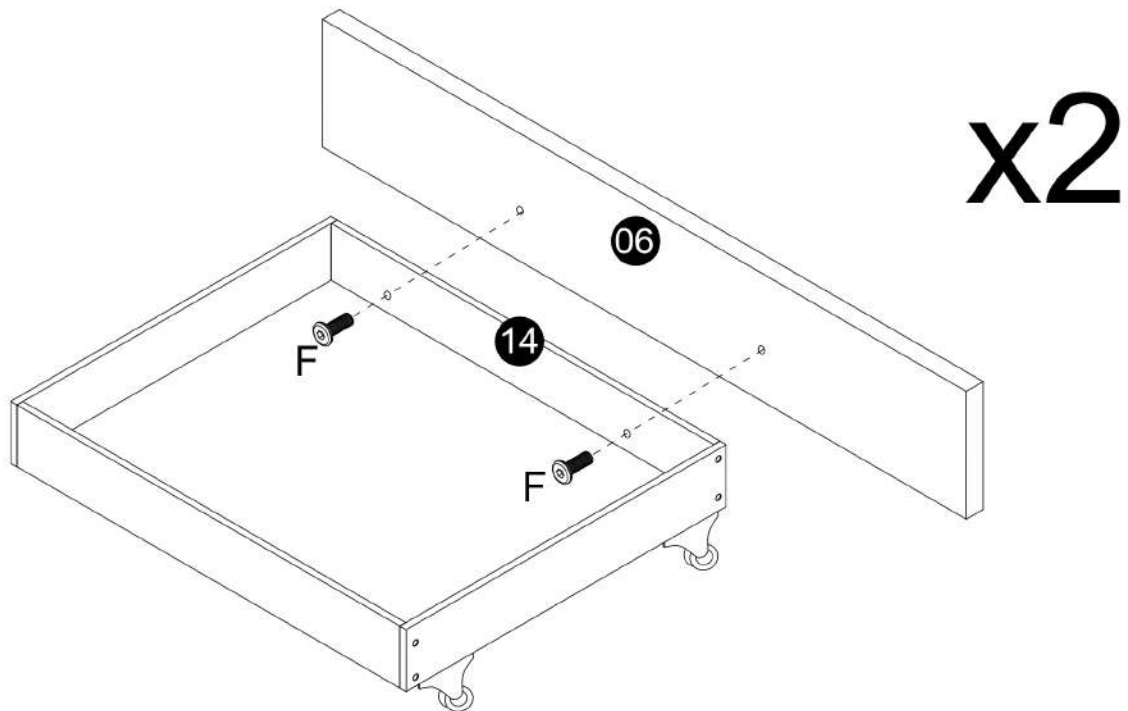
J		4*14mm	16
N		1.0	8
O			1



x2

13

F		8*25mm	4
P			1



14

