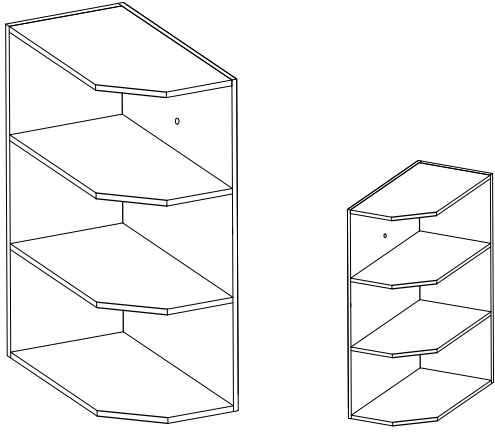



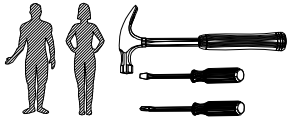
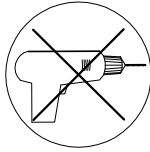


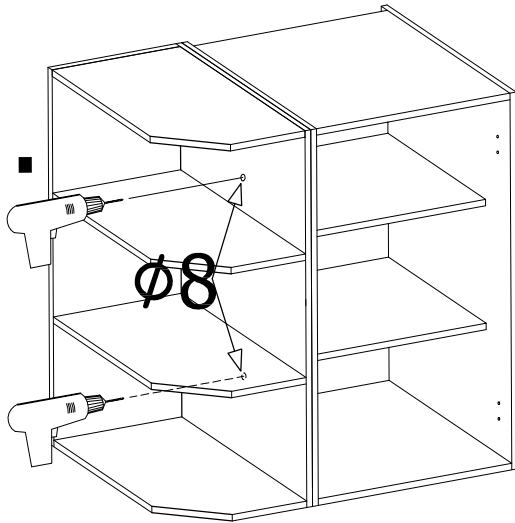
30 G-72 ZAK



		
B	O	M1
16	1	2



1.



2.

