











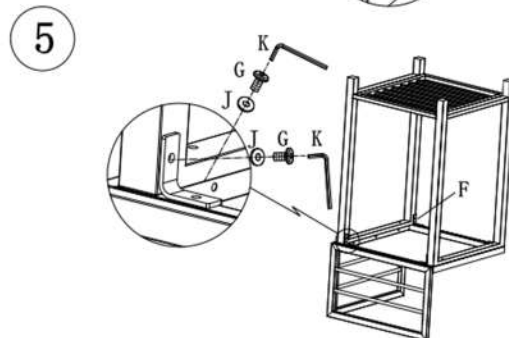
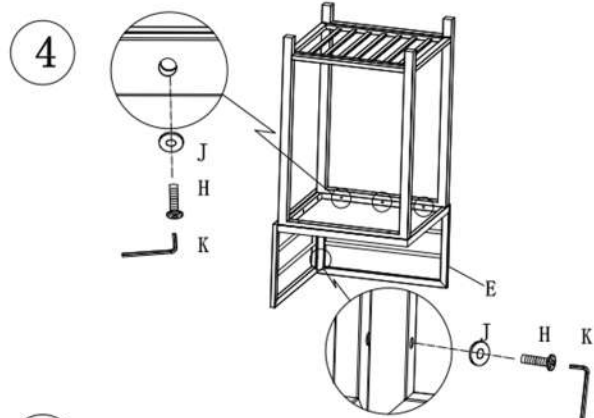
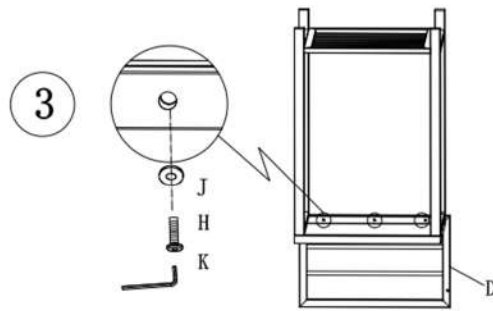
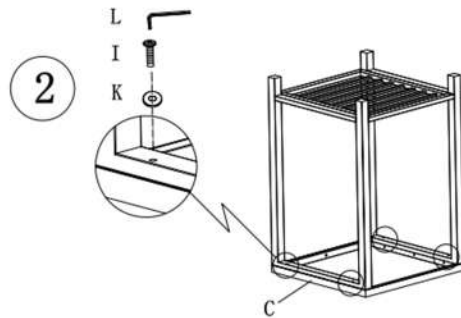
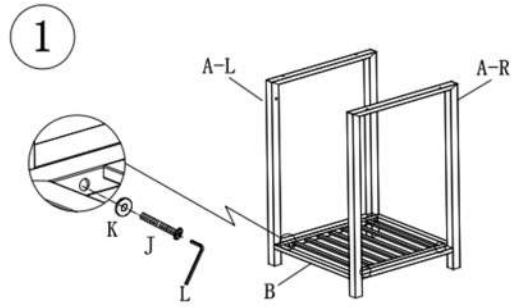
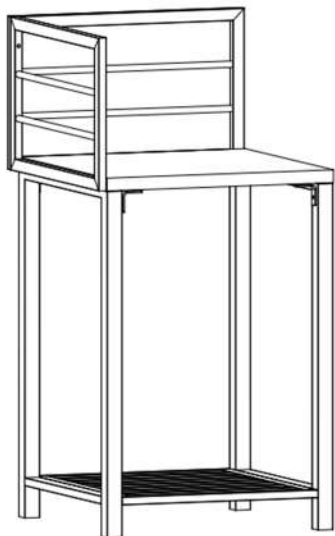


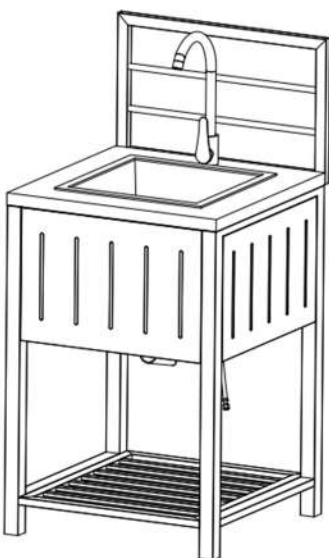
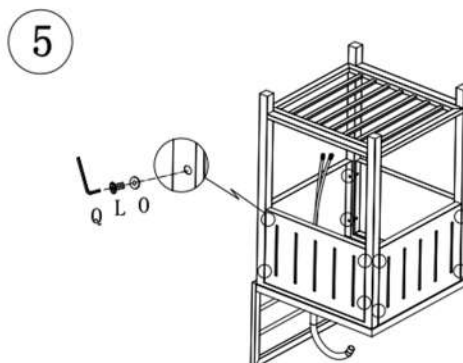
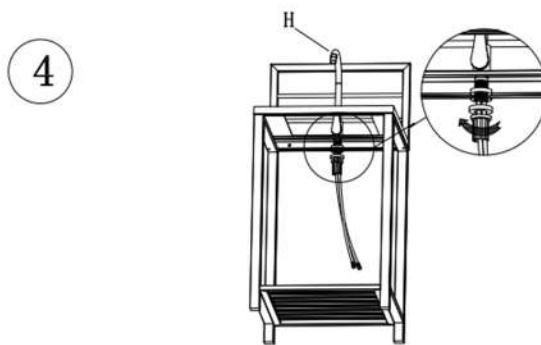
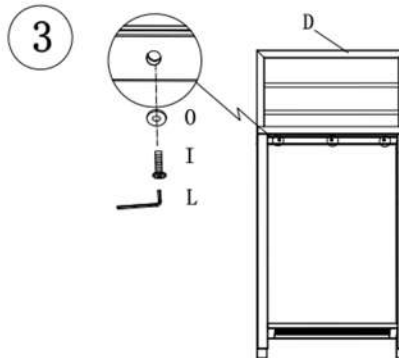
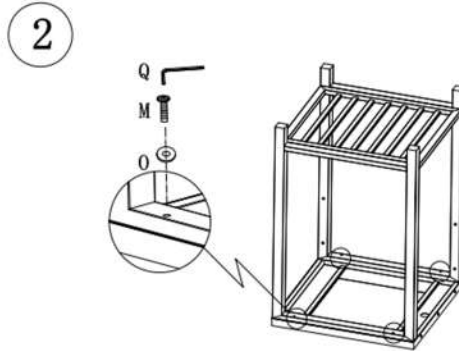
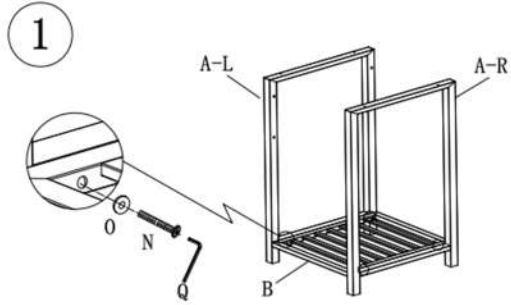
TANITA TYP 1

A-L		1
A-R		1
B		1
C		1
D		1
E		1
F		4
G	 M6*15	8
H	 M6*30	10
I	 M6*50	4
J	 $\varnothing 13 * \varnothing 6.5 * 1$	22
K		1





















TANITA TYP 2

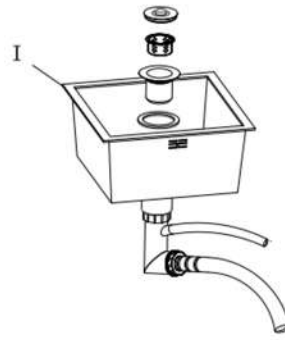
A-L		1	I		1
A-R		1	J		1
B		1	K		1
C		1	L		8
D		1	M		7
E		1	N		4
F		2	O		19
G		2	P		1
H		1	Q		1



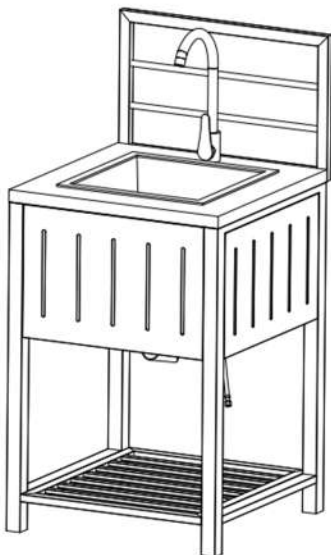
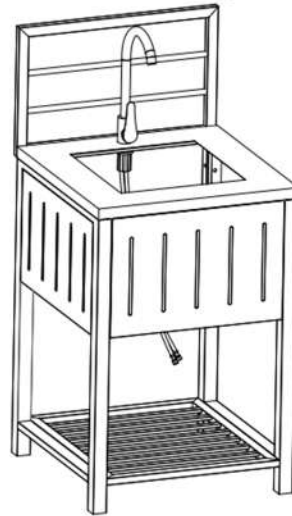
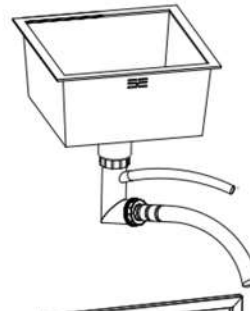
TANITA TYP 2

A-L		1	I		1
A-R		1	J		1
B		1	K	 M4*10	1
C		1	L	 M6*15	8
D		1	M	 M6*30	7
E		1	N	 M6*50	4
F		2	O	 $\varnothing 13 * \varnothing 6.5 * 1$	19
G		2	P	 M4	1
H		1	Q	 M6	1

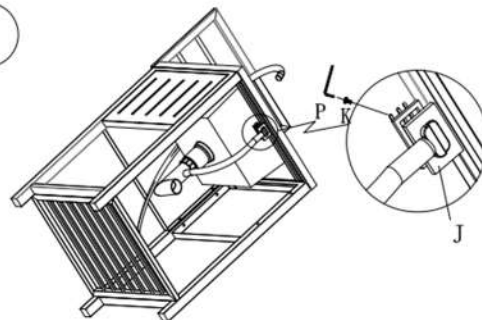
1














2

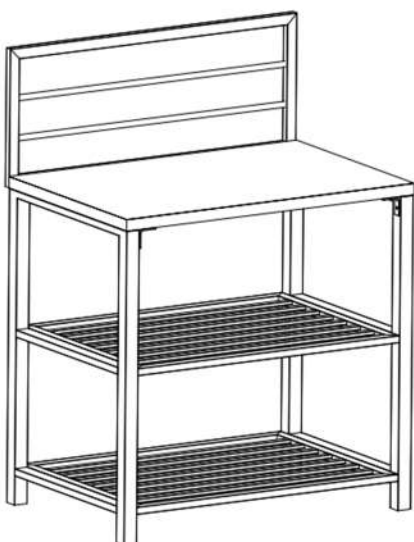
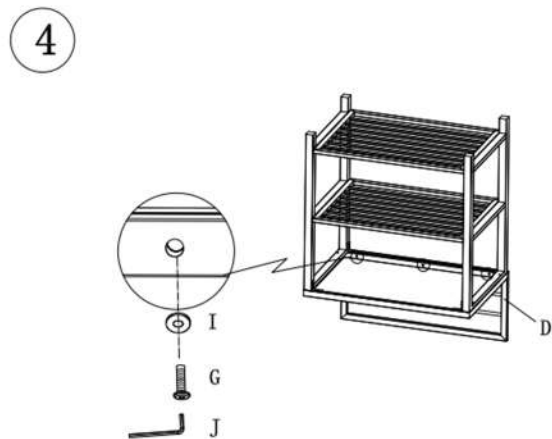
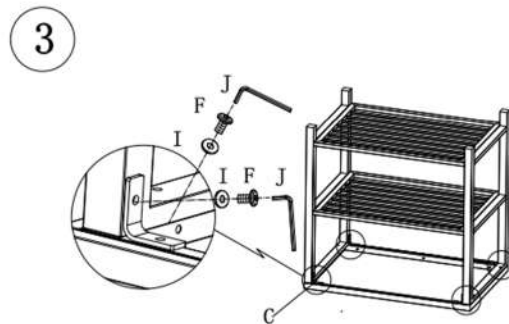
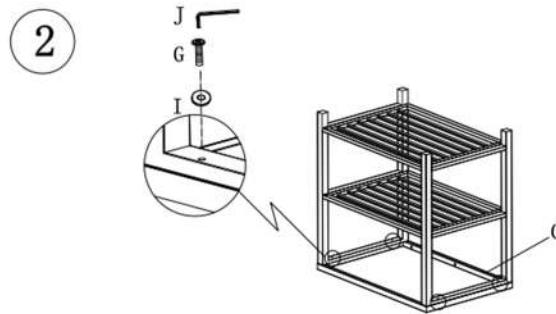
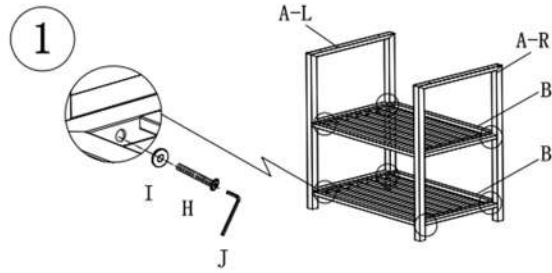


3
















TANITA TYP 3

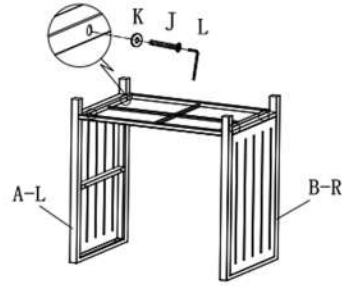
A-L		1
A-R		1
B		1
C		1
D		1
E		4
F	 M6*15	8
G	 M6*30	8
H	 M6*50	10
I	 ø13*ø6.5*1	4
J		22



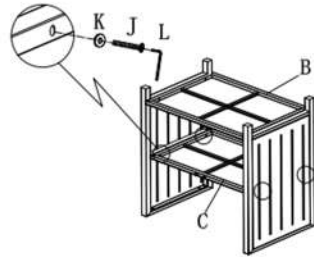
TANITA TYP 4

A-L		1
A-R		1
B		1
C		1
D		1
E		1
F		1
G		1
H	 M6*15	4
I	 M6*30	7
J	 M6*50	10
K	 $\varnothing 13 * \varnothing 6.5 * 1$	21
L		1

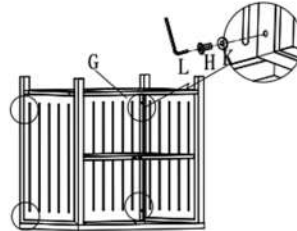
1



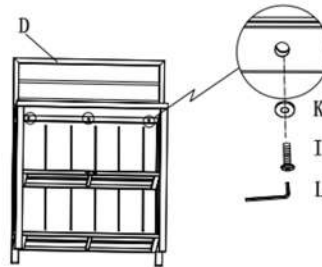
2



3



4



5

