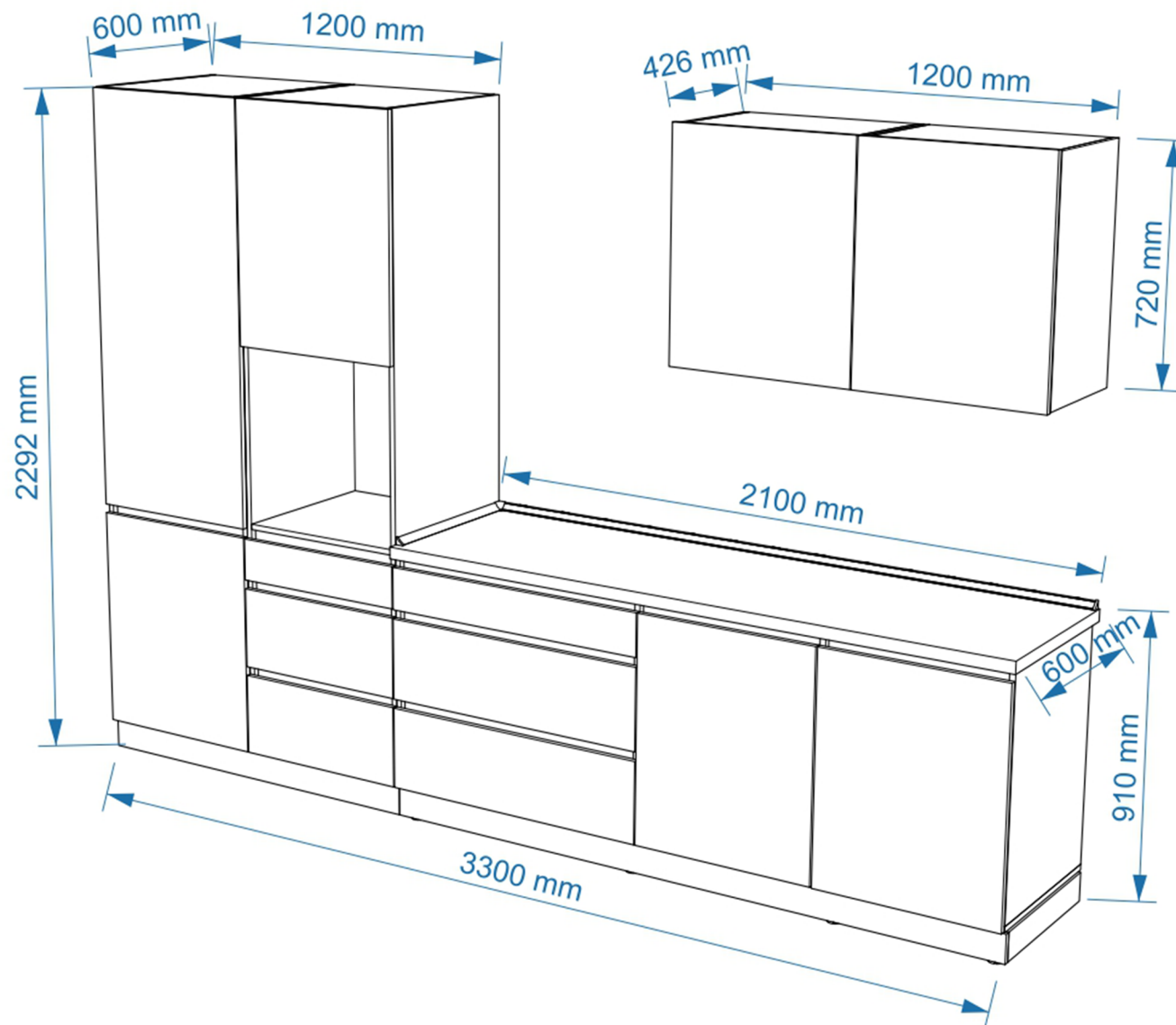
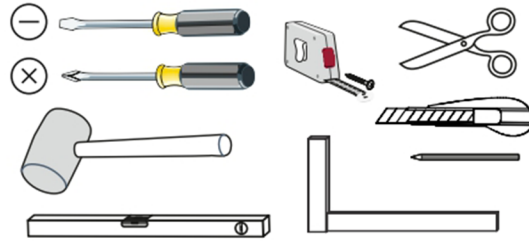
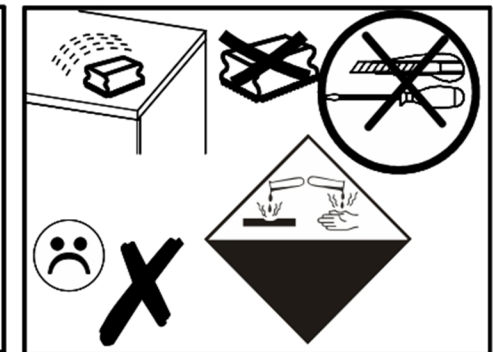
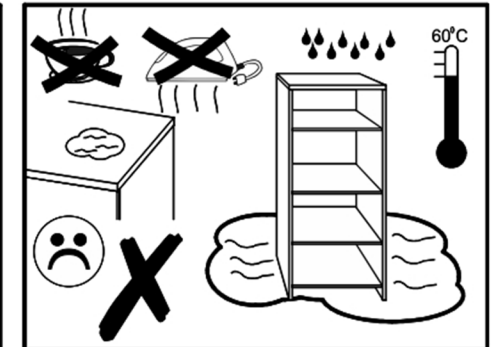
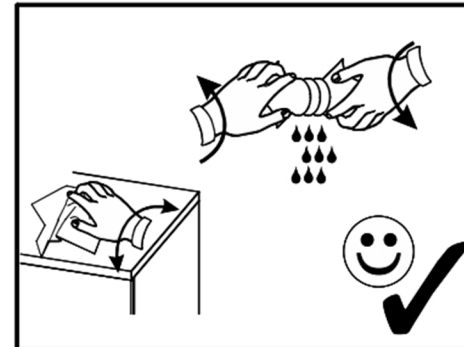
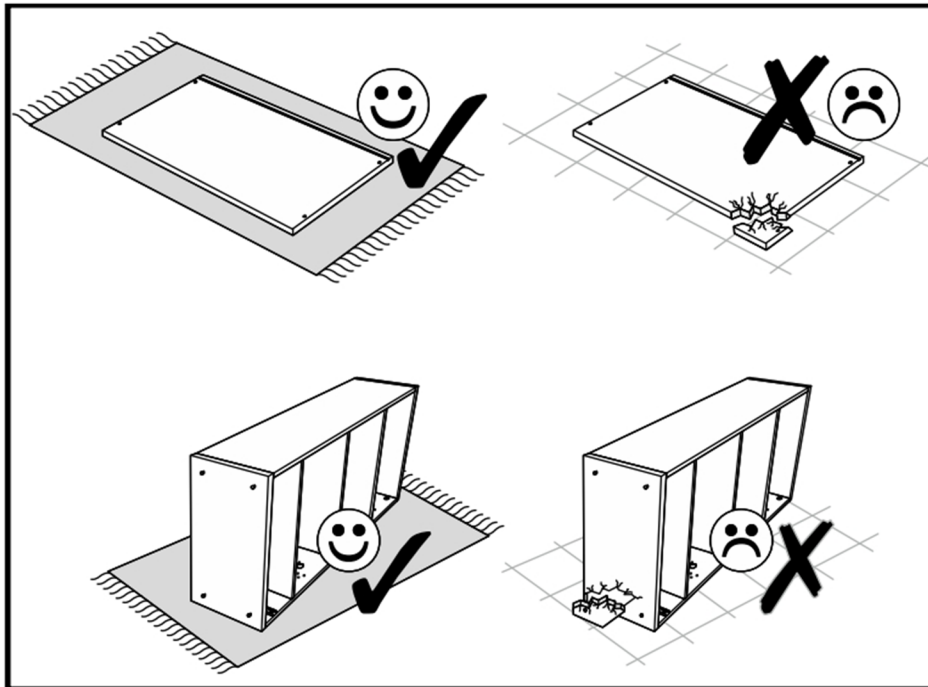
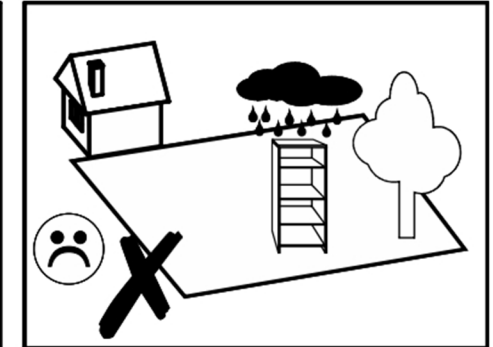
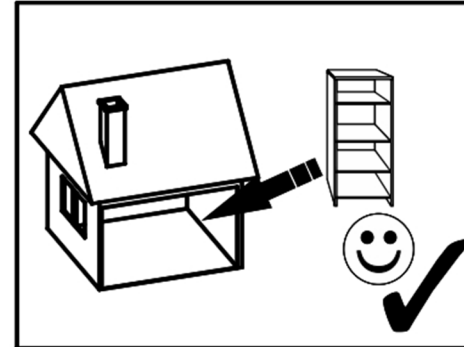
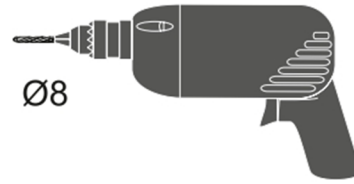


ASTI 330





240 MIN



Balik; Csomag; Paket; Bălăceak; Pachet

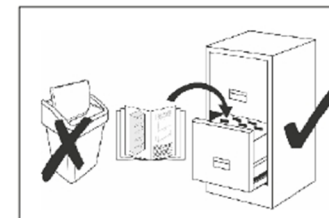
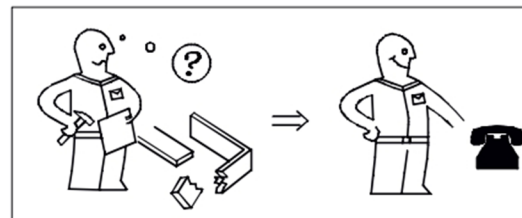
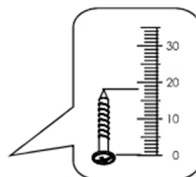
↓Pack	No	L	W	H	X
1/16					1
2/16	1	2144	570	18	1
	2	2144	570	18	1
	6	2142	580	3	2
3/16	9	564	540	18	4
5/16	6	2142	580	3	1
	10	2144	570	18	1
	11	2144	570	18	1
6/16	5	564	548	18	2
	9	564	540	18	2
	17	514	506	3	3
7/16	3	564	570	18	1
	4	600	570	18	1
	14	500	80	18	1
	15	500	80	18	1
	16	502	66	18	2
	19	500	164	18	2
	20	500	164	18	2
21	502	150	18	2	
10/16	33	742	550	18	1
	34	742	550	18	1
	35	564	96	18	1
	36	564	192	18	1
	37	600	550	18	1

Kód; Broj; Koda; Cod



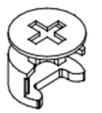



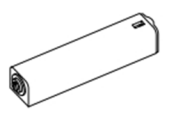
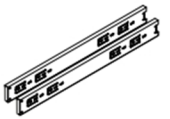

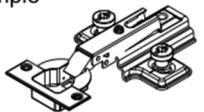



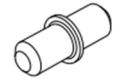
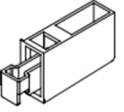
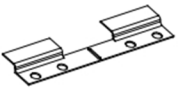

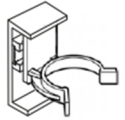





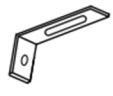








↓Pack	No	L	W	H	X
4/16	3	564	570	18	1
	4	600	570	18	1
	5	564	548	18	1
	9	564	540	18	1
8/16	14	500	80	18	1
	15	500	80	18	1
	19	500	164	18	2
	20	500	164	18	2
	22	742	550	18	1
	23	742	550	18	1
	26	749	439	3	2
	28	500	96	18	3
11/16	39	720	408	18	1
	40	720	408	18	1
	41	564	408	18	2
	43	564	376	18	2
	42	700	580	3	2
12/16	39	720	408	18	1
	40	720	408	18	1
	41	564	408	18	2
	43	564	376	18	2
14/16	47	728	596	18	1
	8	728	596	18	1
	12	784	596	18	1
	3. H-profile L748				1

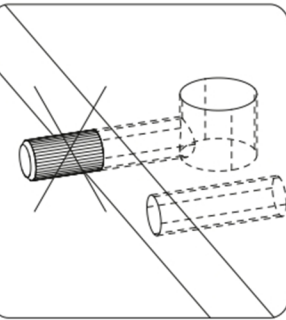
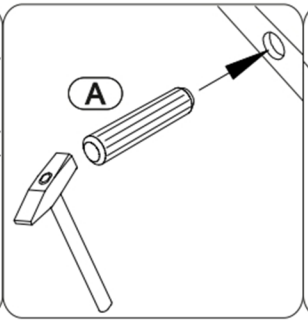
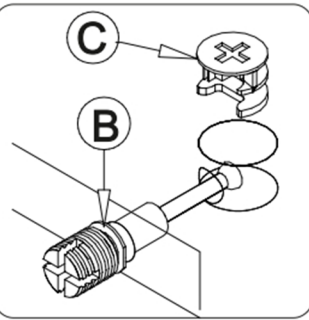
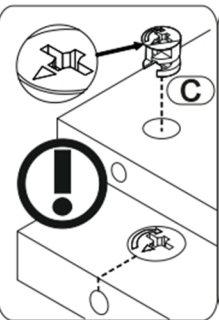
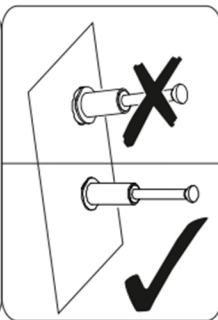
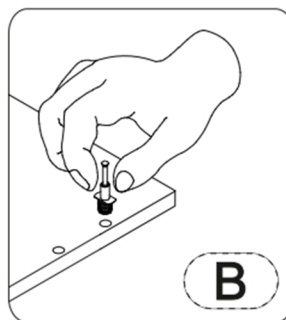
↓Pack	No	L	W	H	X
9/16	24	900	550	18	1
	25	864	96	18	2
	29	802	66	18	1
	30	814	506	3	3
	31	802	150	18	2
	GC	4. Handle profile L863			2
	GC	Handle profile L563			3
	GL	Handle profile L863			1
	GL	Handle profile L563			2
	GL	Handle profile L599			1
13/16	7	1400	596	18	1
	13	148	596	18	1
	18	260	596	18	2
	27	148	896	18	1
	32	260	896	18	2
15/16	8	728	596	18	3
16/16	38	2120	600	38	1
	44	462	90	18	4
	45	1200	90	18	1
	46	2100	90	18	1
	V	1. Profile seal L462			4
	V	Profile seal L1200			1
	V	Profile seal L2100			1
	U	2. Plinthe L2076			1
	U	Plinthe L542			1

1. Profilové tesnenie; Profilové těsnění; Profiltömítés; Garnitură profil; Profilna brtva; Profilno tesnilo
2. Podstavec; Sokl; Szokli; Plintă; Podstavek
3. H-profil; Profil H
4. Profil rukoväte; Profil rukojeti; Fogantyúprofil; Profil mâner; Profil ručke; Ročaj profila.



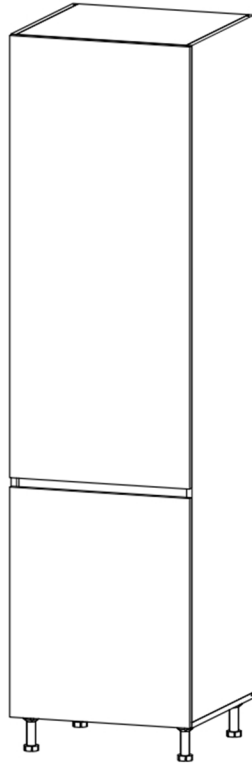
1. simple; jednoduchý; preprosto; egyszerű; simplă; običan
 2. soft closing; tiché zatváranie; tiché zavírání; tiho zapiranje; halk záródás; închidere silențioasă; tihozatvaranje
 3. Bez pružiny; Rugó nélkü; Fără arc; Bez opruge; Brez Vzmeti

8x30  A x82	 B x72	 C x72	D8 L50  K x40	 D1 x72	 D2 x40	 P x1
L500  RT x6	D6 L8  SR x24	Simple 1.  HF x5	Soft closing 2.  Hf1 x6	w/o spring 3.  Hf2 x2	D6 L13  SH x26	 T x44
 CD	 CH x2	 L x21	 LC x16	3,5x16  S1 x280	3,5x20  S2 x116	3,5x30  S3 x22
 R x116	 I x1	 JW x2	 F x1	 E x2	3,5x35  S4 x6	 JS x8
L25  N x30gr	 Y x34	 SY x68	 M x36			

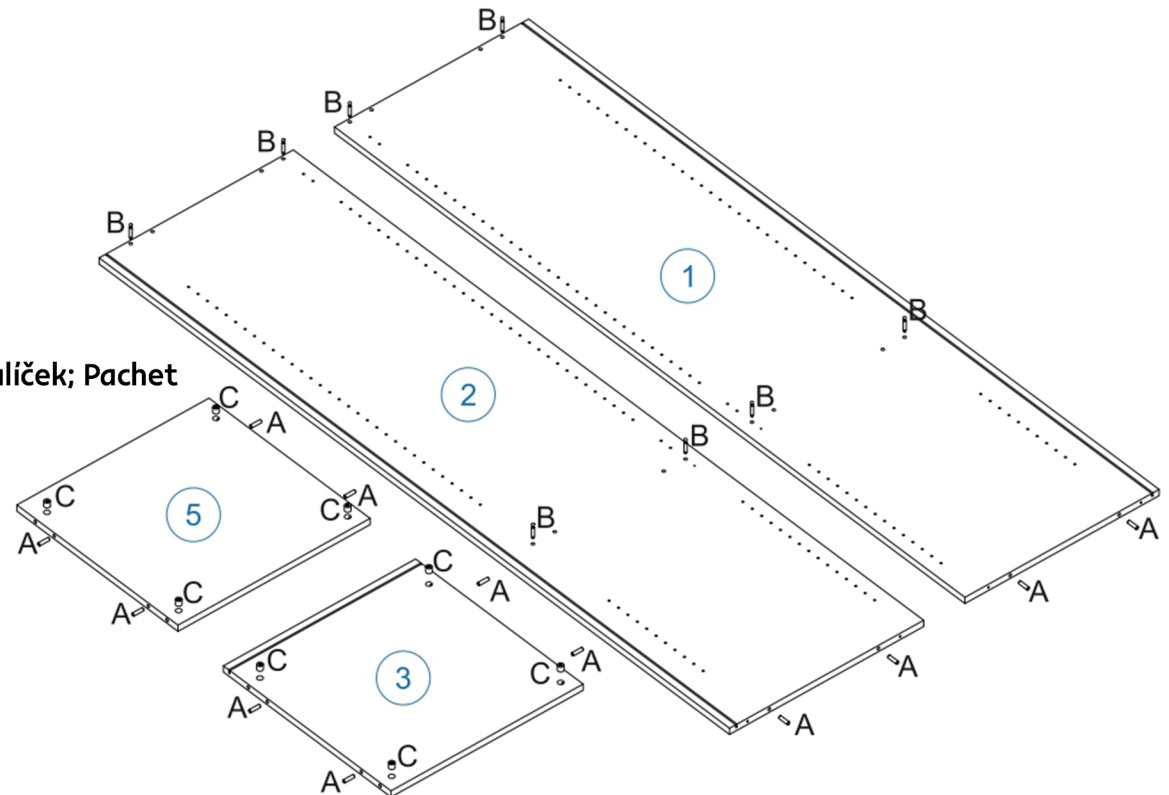


1. soft closing; tiché zatváranie; tiché zavírání; tiho zapiranje; halk záródás; închidere silențioasă; tihozatvaranje

2. simple; jednoduchý; preprosto; egyszerű; simplă; običan



8x30 A x12	B x8	C x8	D1 x8	D2 x4	D8 L50 K x4
Simple 1. HF x2	Soft closing 2. Hf1 x3	D6 L13 SH x10	L x5	3,5x16 S1 x56	3,5x20 S2 x22
R x22	T x20	Y x4	SY x8	M x4	



Kód; Broj; Koda; Cod

Balik; Csomag; Paket; Bălăček; Pachet

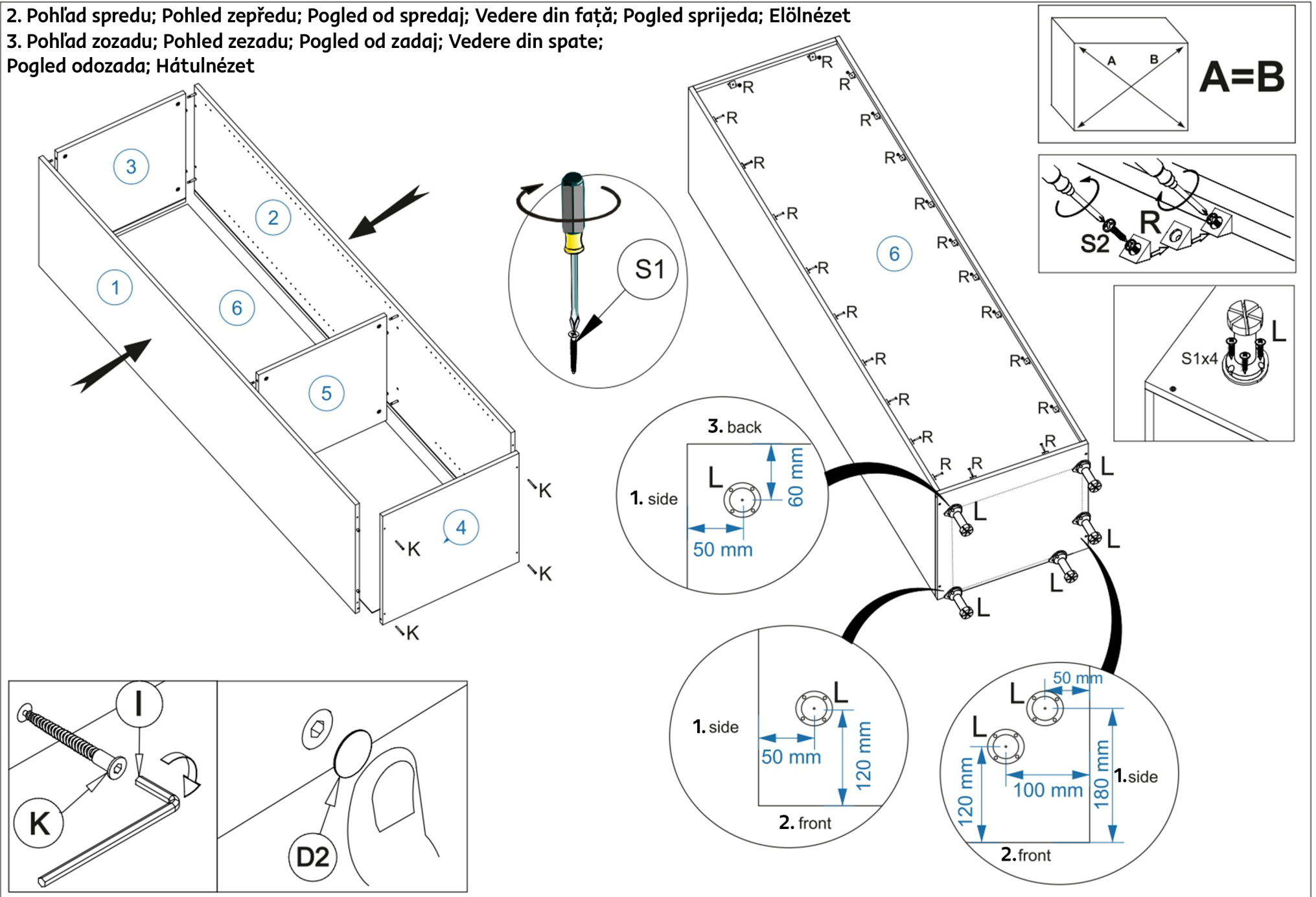
No	L	W	H	Pack	X
1	2144	570	18	2/16	1
2	2144	570	18	2/16	1
3	564	570	18	4/16	1
4	600	570	18	4/16	1
5	564	548	18	4/16	1
6	2142	580	3	2/16	1
7	1400	596	18	13/16	1
8	728	596	18	14/16	1
9	564	540	18	3/16	4
9	564	540	18	4/16	1
GL	3. Handle profile L563			9/16	1

3. Profil rukoväte; Profil rukojeti; Fogantyúprofil; Profil mâner; Profil ručke; Ročaj profila.

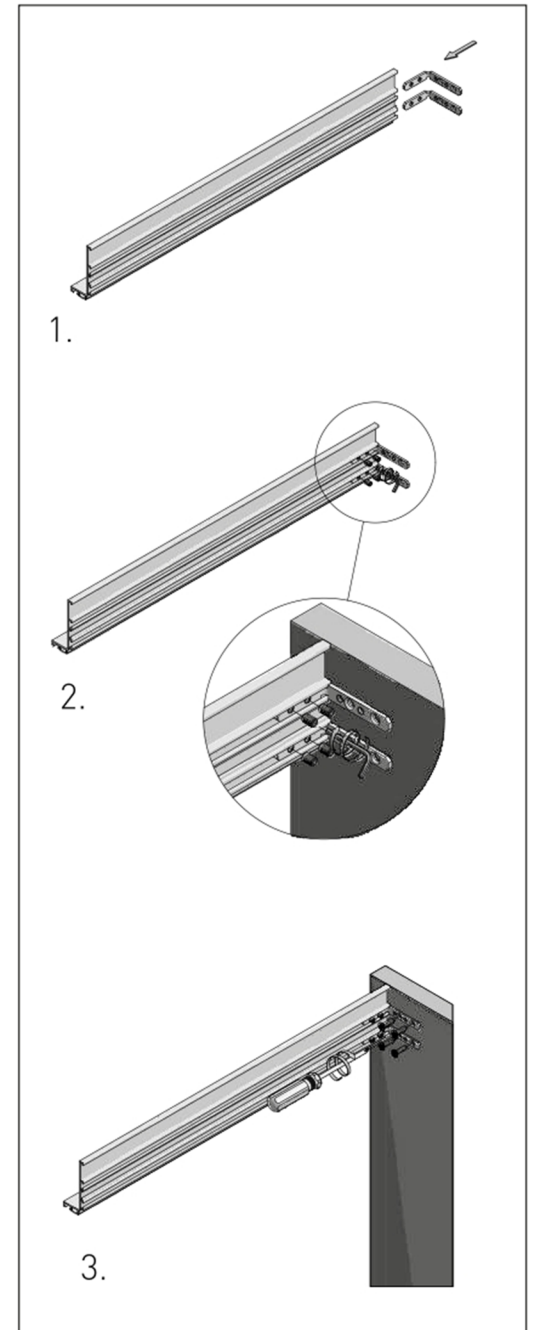
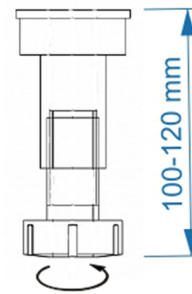
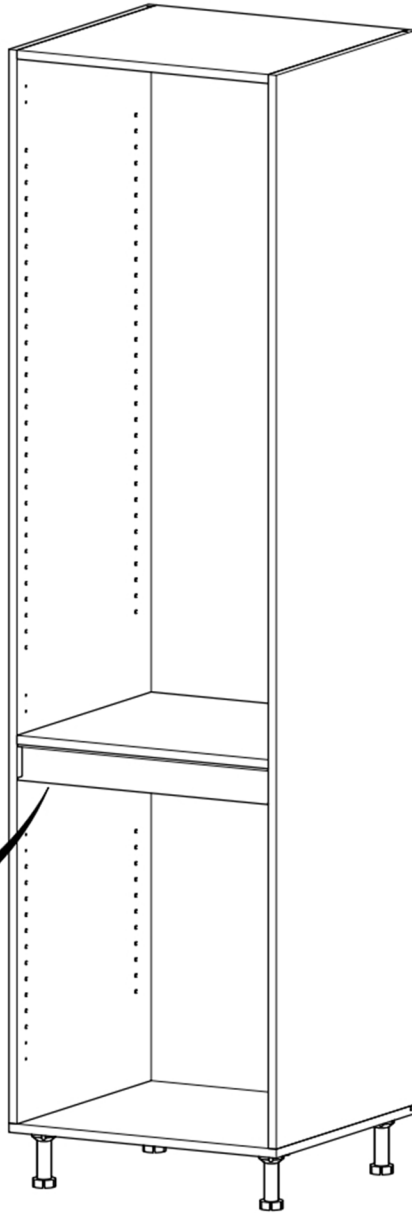
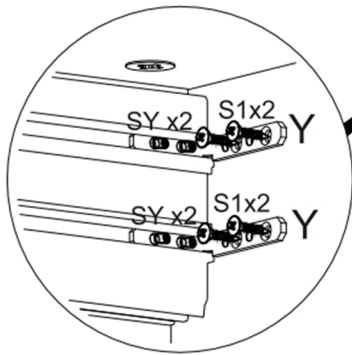
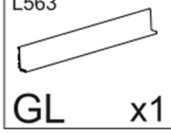
1. Pohľad z boku; Pohled z boku; Pogled s strani; Vedere laterală; Pogled s boka; Oldalnézet

2. Pohľad spredu; Pohled zepředu; Pogled od spredaj; Vedere din față; Pogled sprijeda; Előlnézet

3. Pohľad zozadu; Pohled zezadu; Pogled od zadaj; Vedere din spate; Pogled odozada; Hátnézet

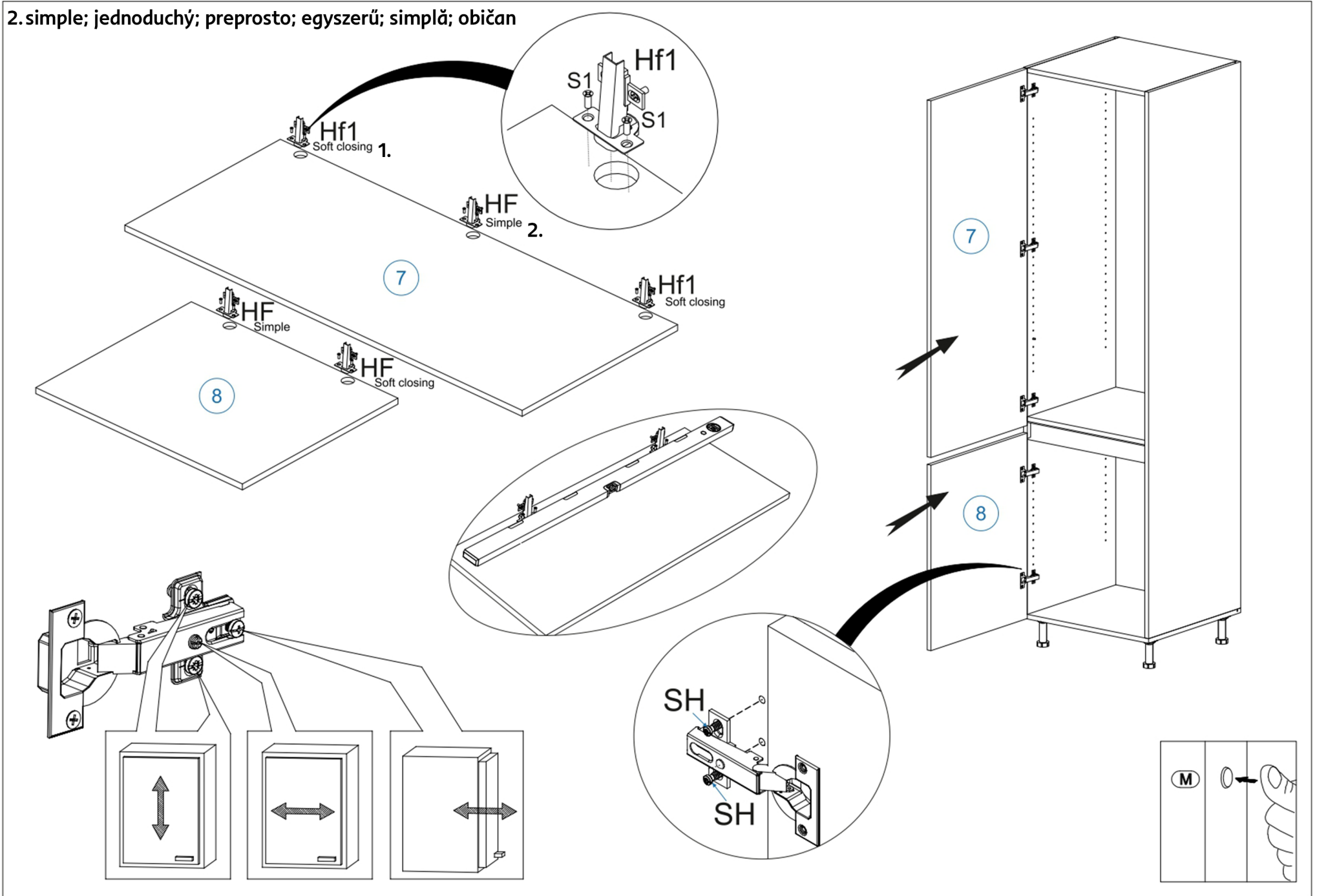


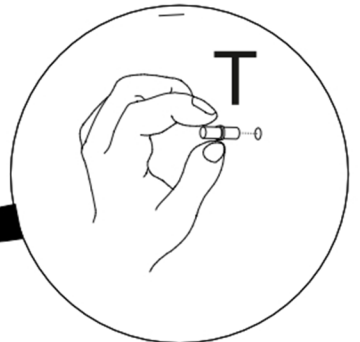
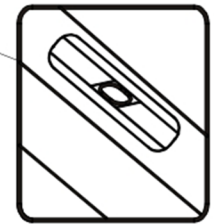
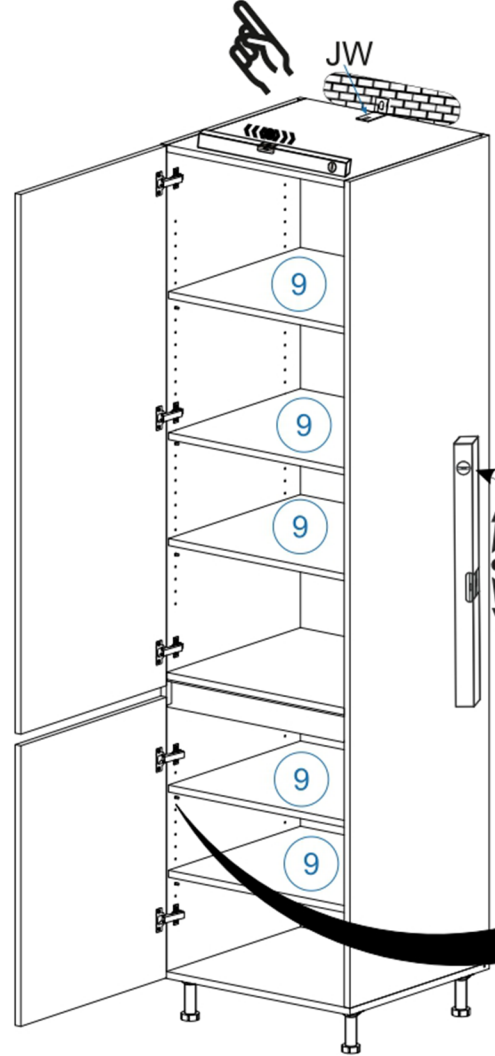
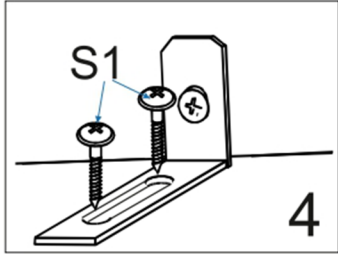
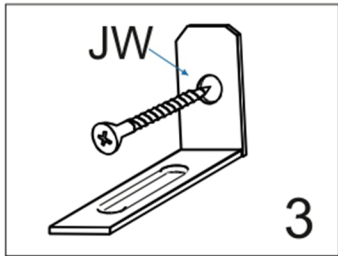
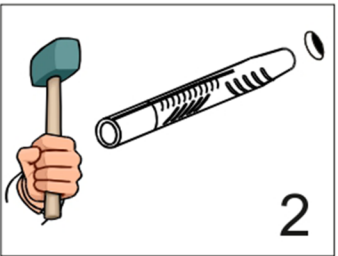
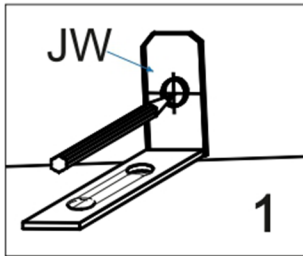
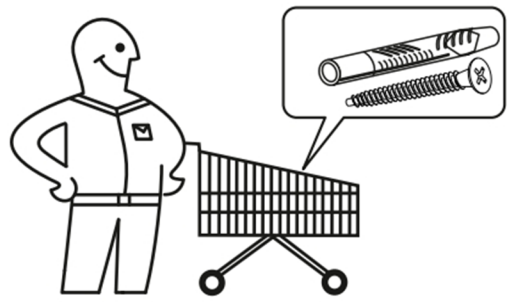
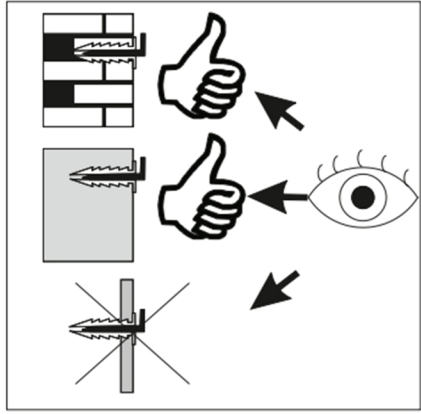
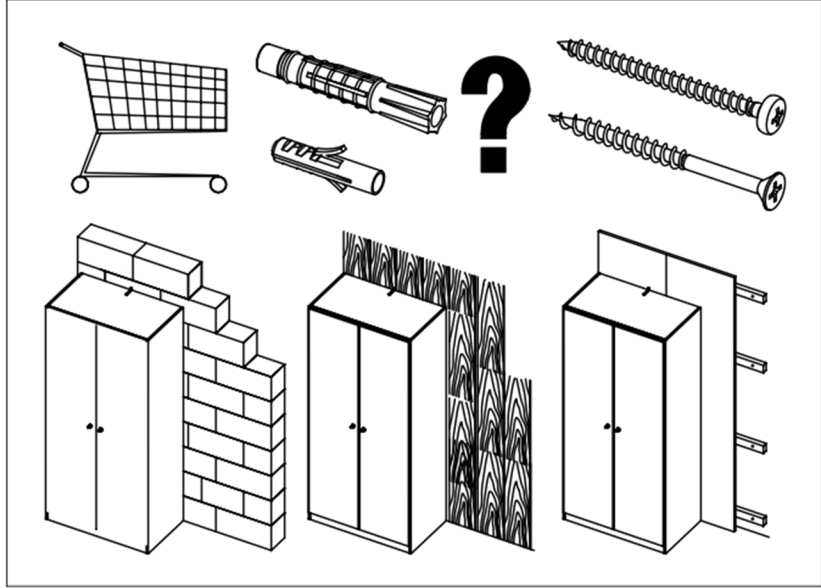
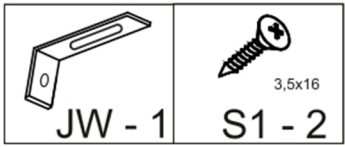
L563



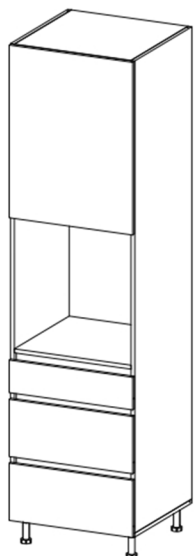
1. soft closing; tiché zatváranie; tiché zavírání; tiho zapiranje; halk záródás; închidere silențioasă; tihozatvaranje

2. simple; jednoduchý; preprosto; egyszerű; simplă; običan





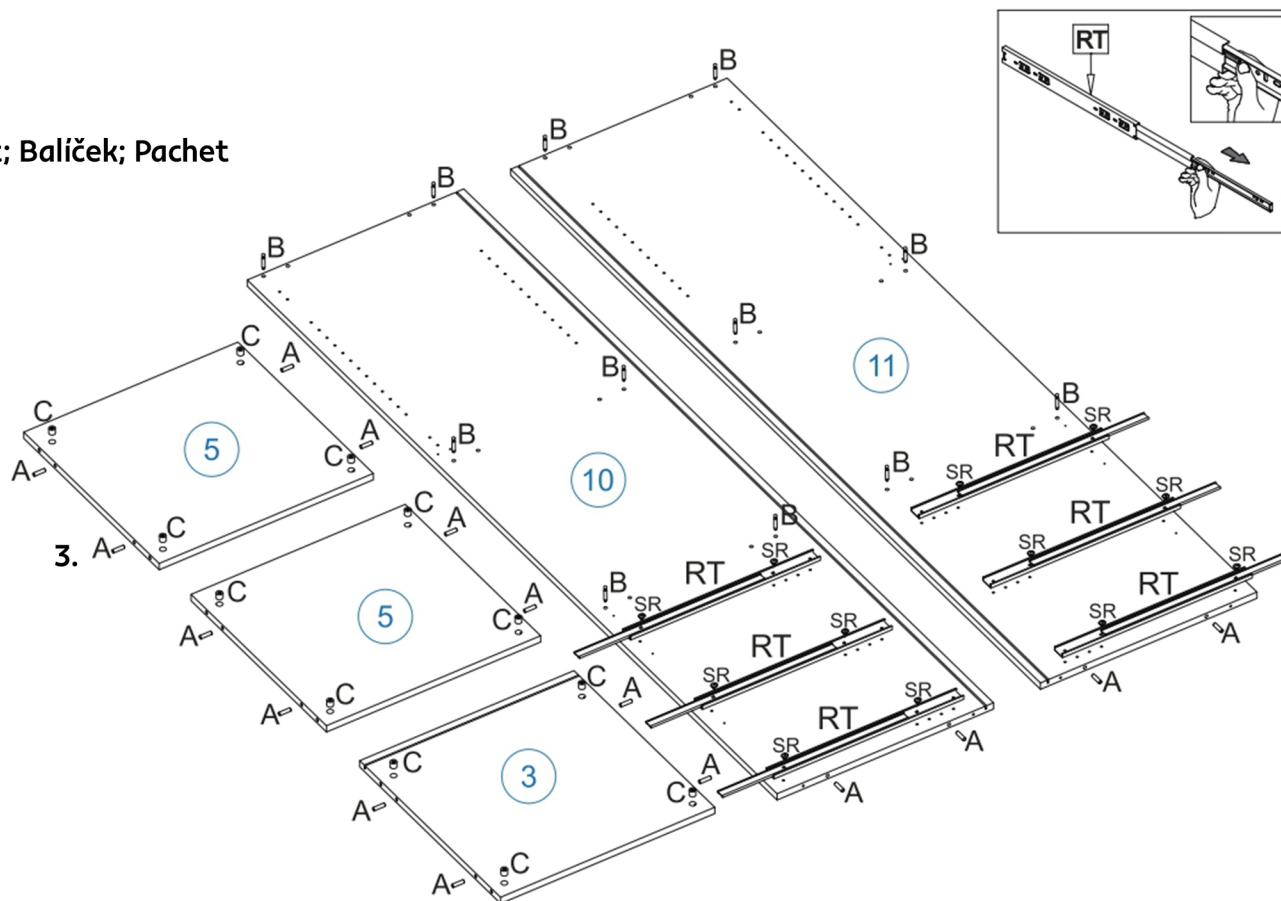
1. Bez pružiny; Rugó nélkü; Fără arc; Bez opruge; Brez Vzmeti



8x30 A x26	 B x22	 C x22	 D1 x22	 D2 x16	D8 L50 K x16	 M x4
w/o spring 1. Hf2 x2	D6 L13 SH x4	L x5	3,5x16 S1 x51	3,5x20 S2 x40	T x20	R x40
Y x12	x24	L500 RT x3	6x8 SR x12	P x1		

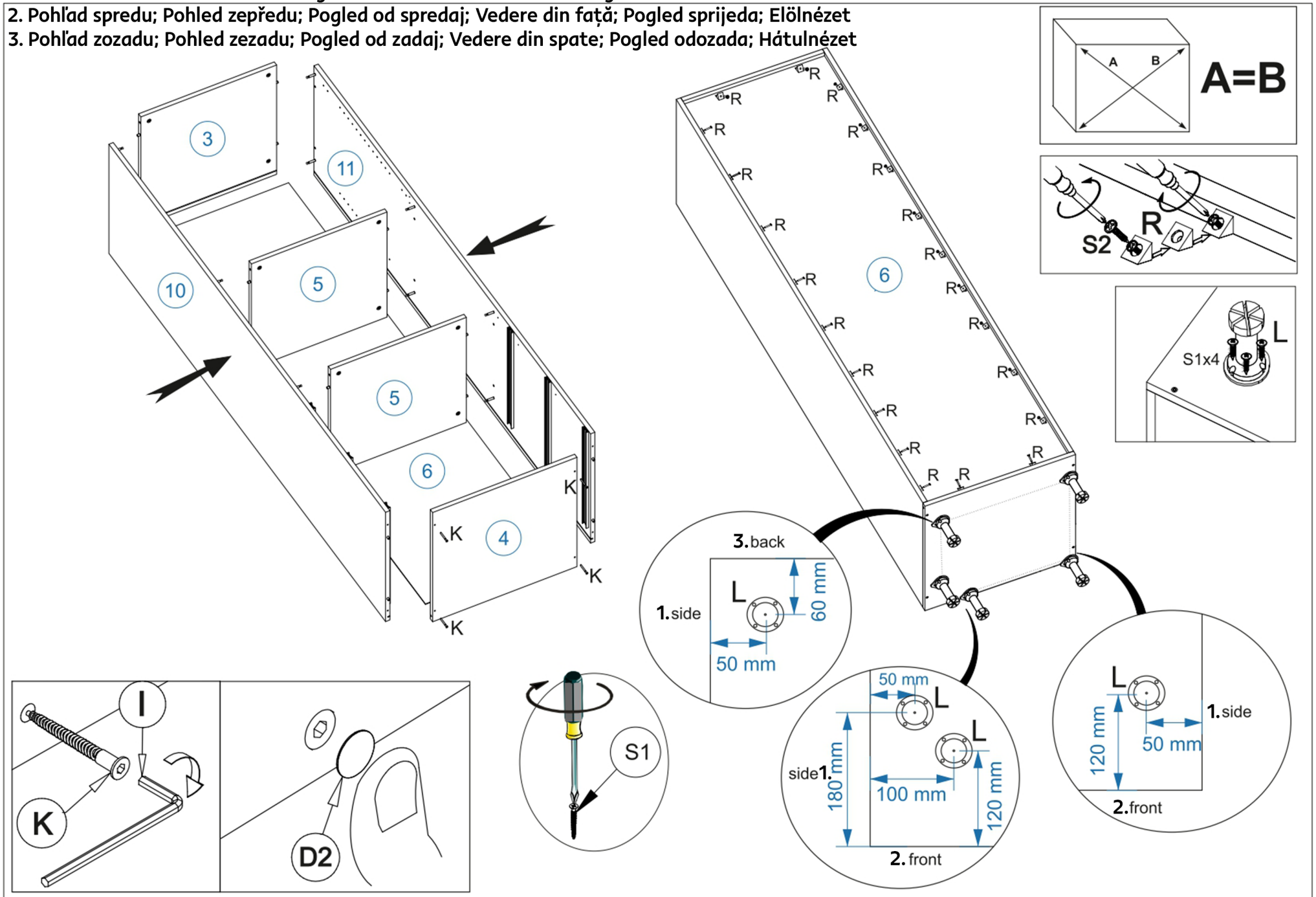
Kód; Broj; Koda; Cod Balík; Csomag; Paket; Balíček; Pachet

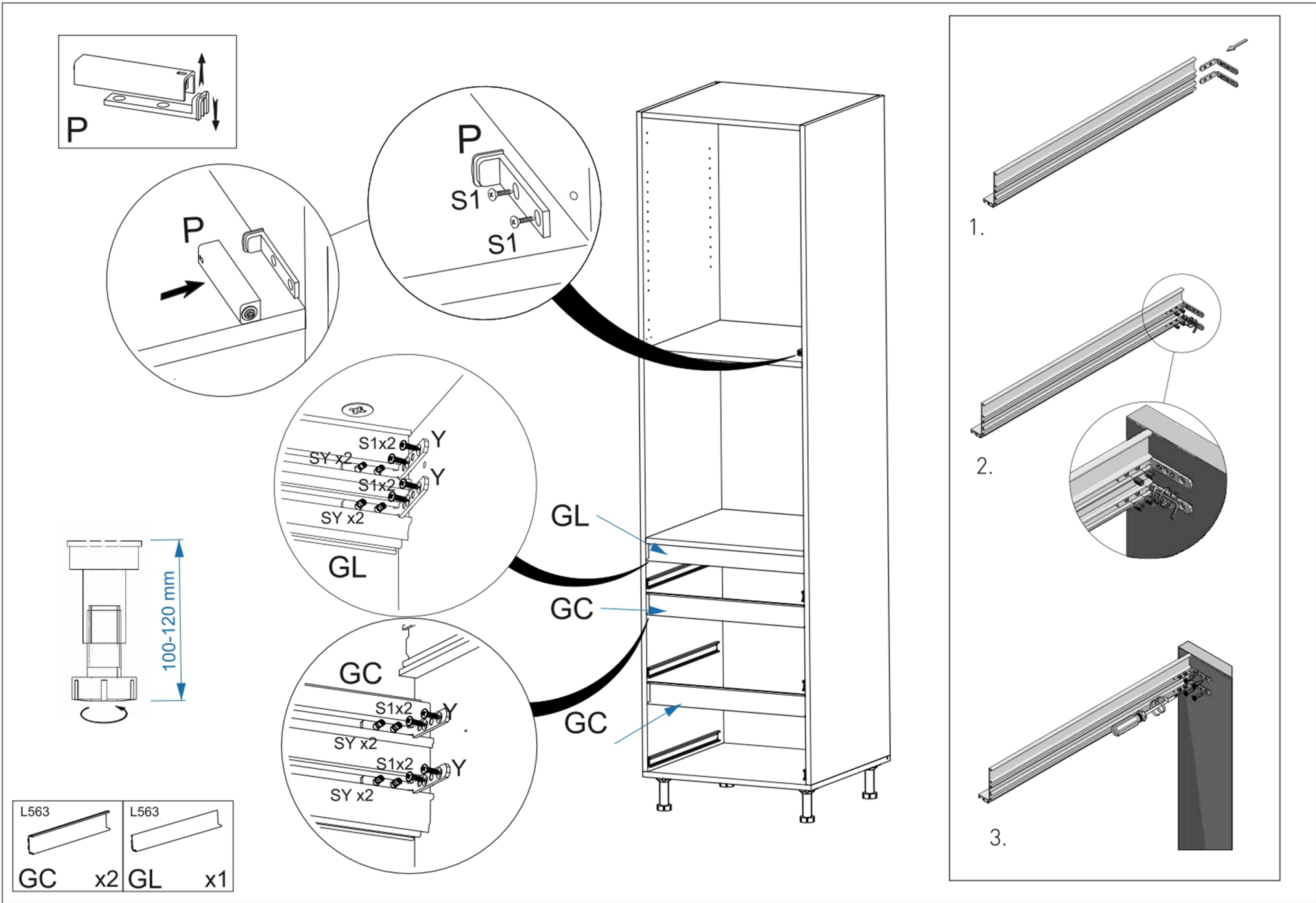
No	L	W	H	Pack	X
10	2144	570	18	5/16	1
11	2144	570	18	5/16	1
6	2142	580	3	5/16	1
3	564	570	18	7/16	1
4	600	570	18	7/16	1
5	564	548	18	6/16	2
9	564	540	18	6/16	6
12	784	596	18	14/16	1
13	148	596	18	13/16	1
14	500	80	18	7/16	1
15	500	80	18	7/16	1
16	502	66	18	7/16	1
18	260	596	18	13/16	2
19	500	164	18	7/16	2
20	500	164	18	7/16	2
21	502	150	18	7/16	1
17	514	506	3	6/16	3
GC	2. Handle profile L563			9/16	2
GL	Handle profile L563			9/16	1



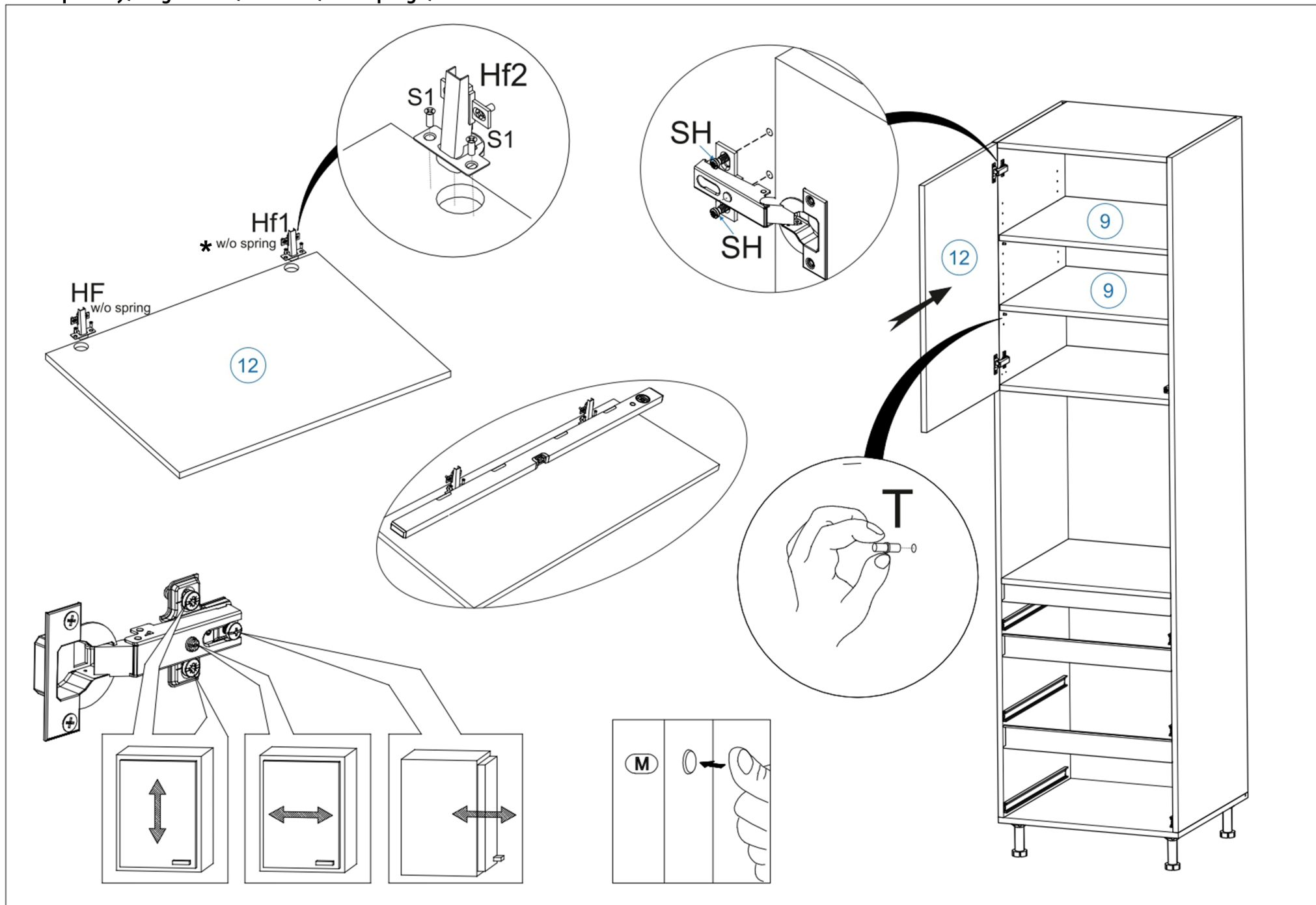
2. Profil rukoväte; Profil rukojeti; Fogantyúprofil; Profil mâner; Profil ručke; Ročaj profila.

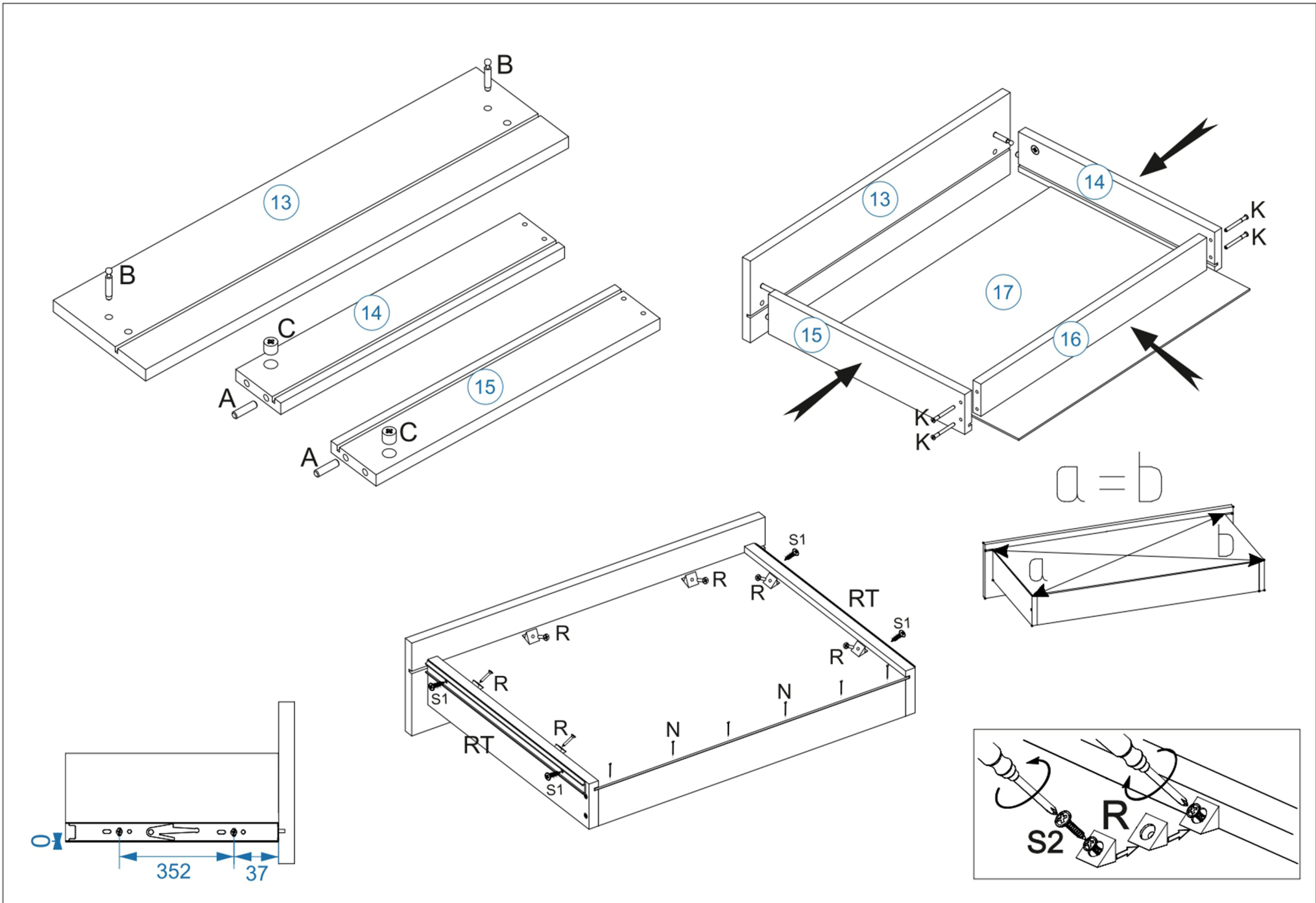
1. Pohľad z boku; Pohled z boku; Pogled s strani; Vedere laterală; Pogled s boka; Oldalnézet
 2. Pohľad spredu; Pohled zepředu; Pogled od spredaj; Vedere din față; Pogled sprijeda; Előlnézet
 3. Pohľad zozadu; Pohled zezadu; Pogled od zadaj; Vedere din spate; Pogled odozada; Hátnézet

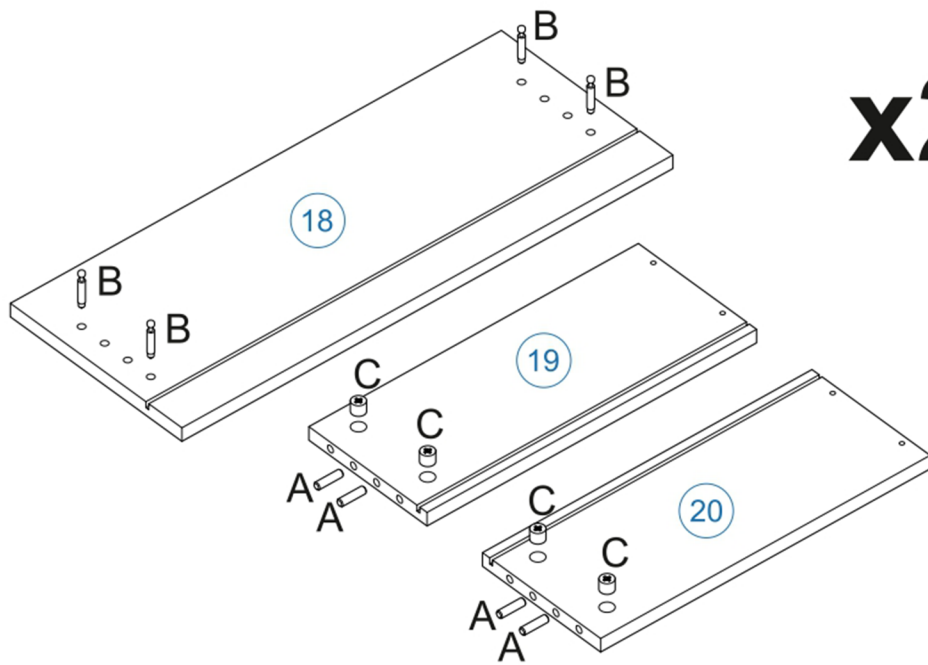




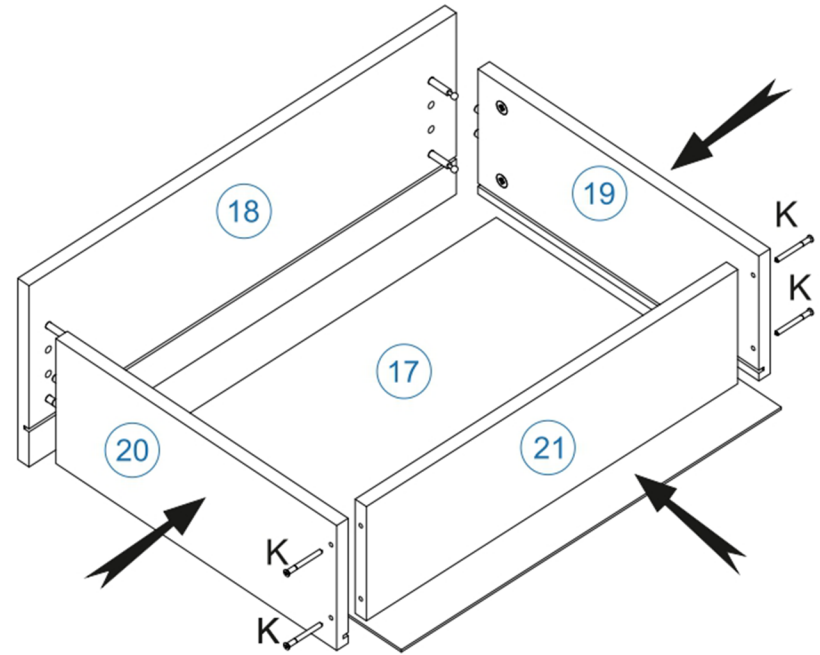
* Bez pružiny; Rugó nélkü; Fără arc; Bez opruge; Brez Vzmeti



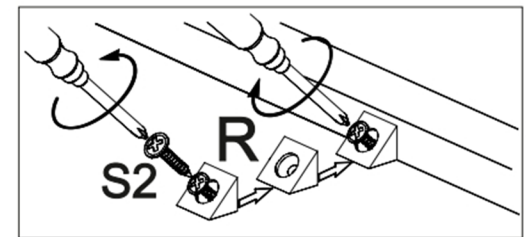
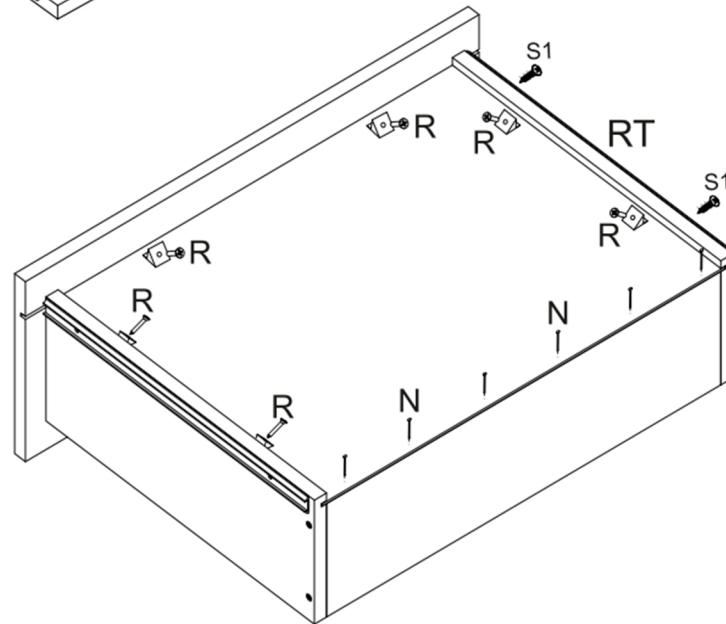
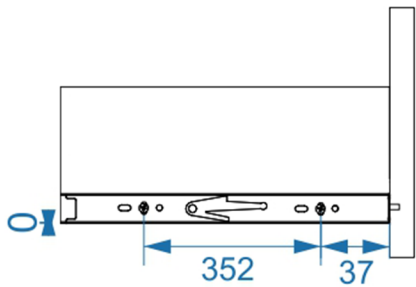


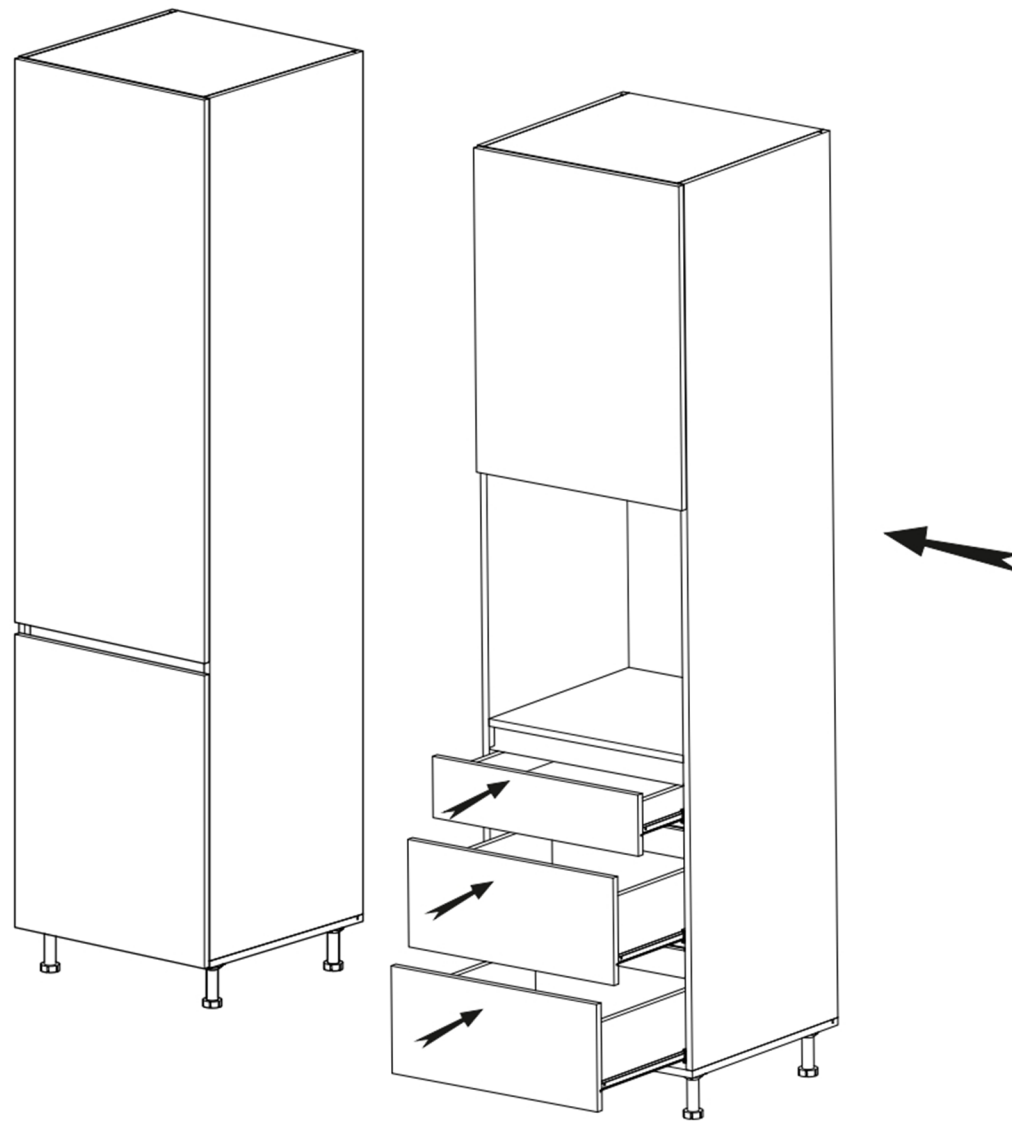


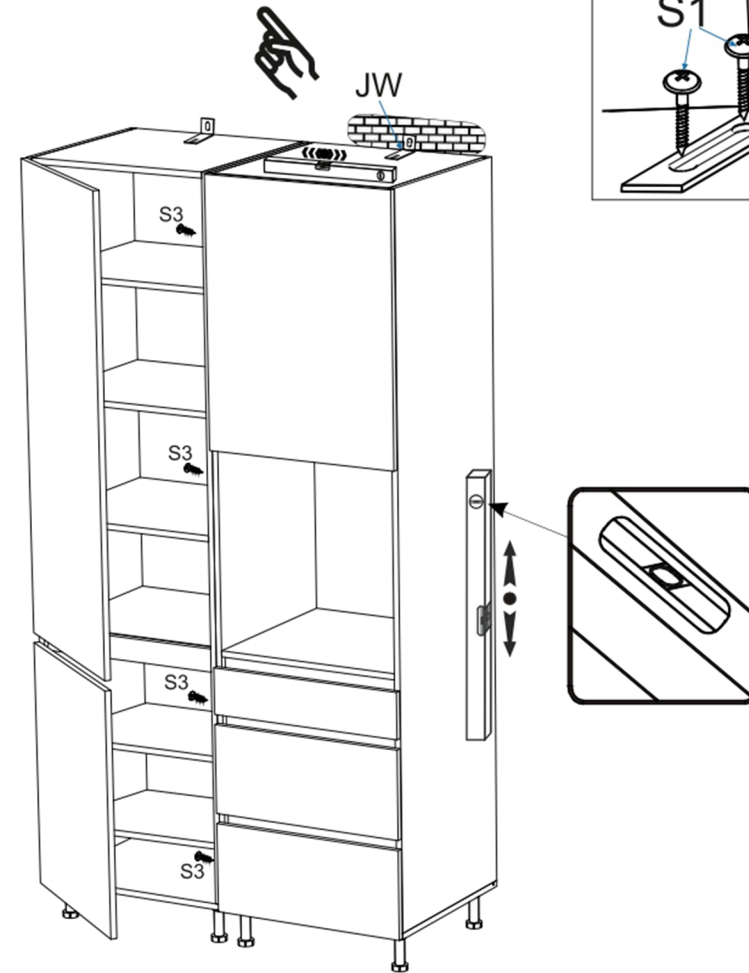
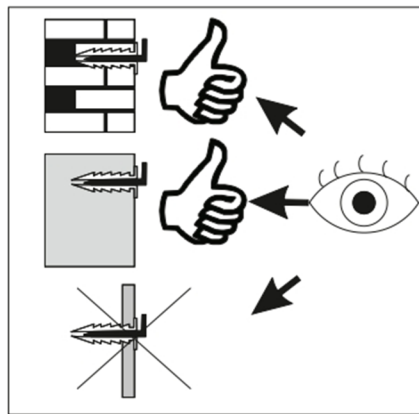
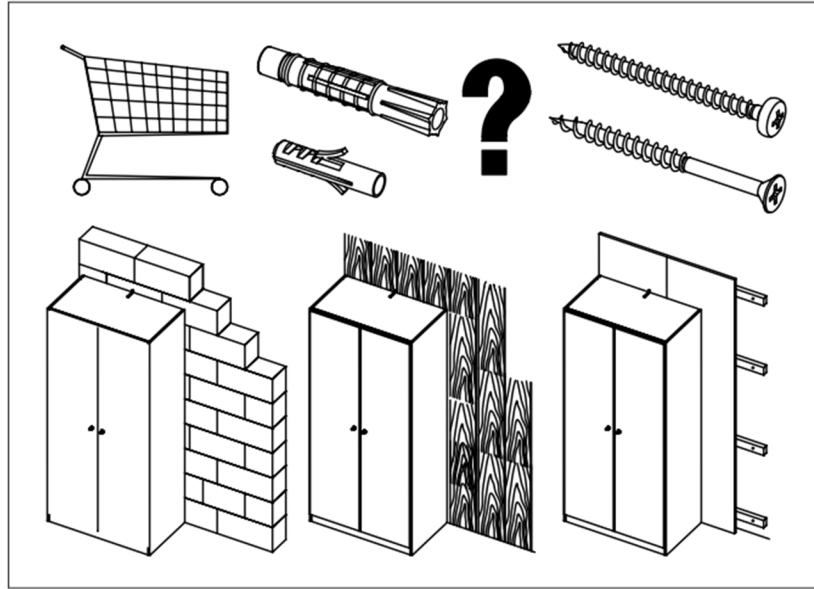
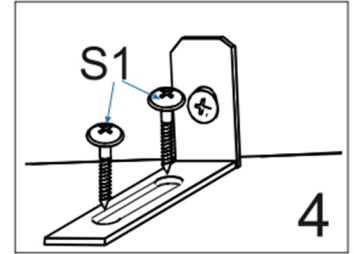
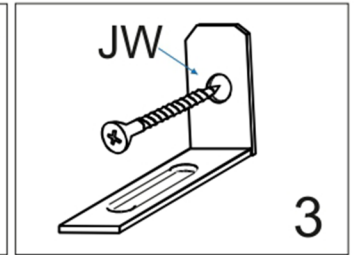
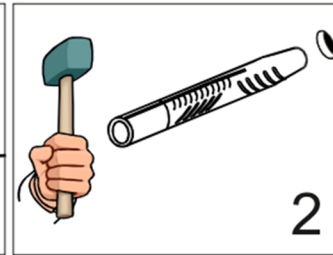
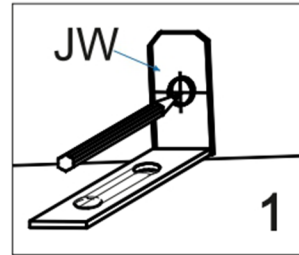
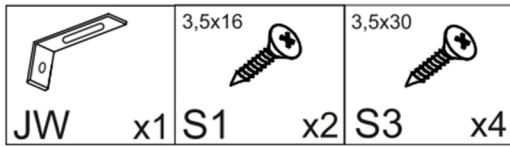
x2

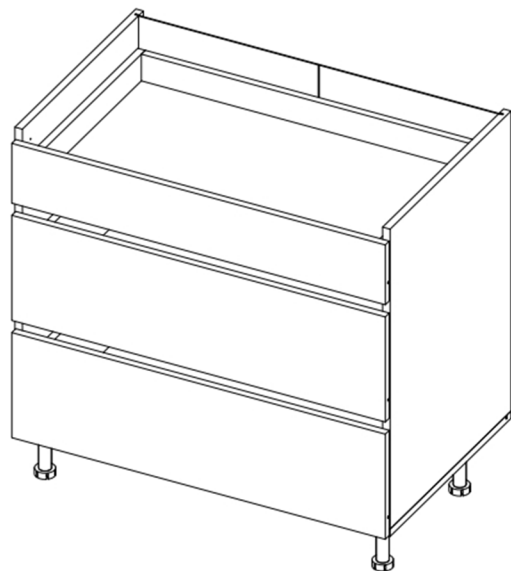


$$a = b$$







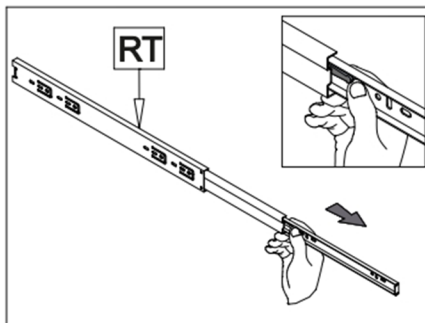
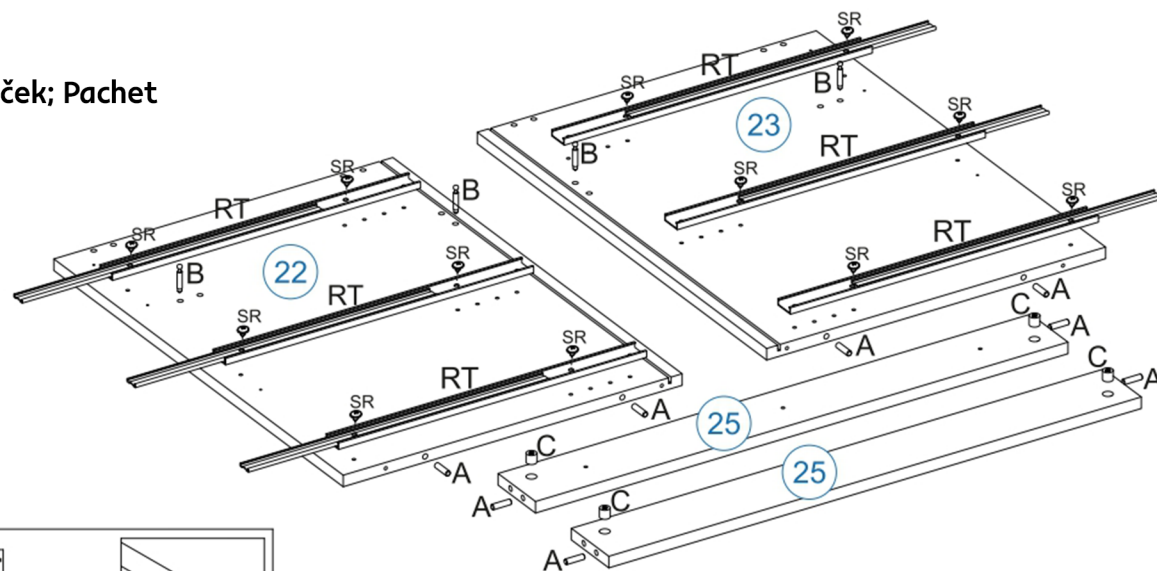


8x30 A x18	x20	x20	x20	x16	D8 L50 K x16
L500 RT x3	6x8 SR x12	x10	x20	x32	x12
x6	3,5x16 S1 x72	3,5x20 S2 x32	3,5x35 S4 x6	L25 N x20gr	x4

Kód; Broj; Koda; Cod

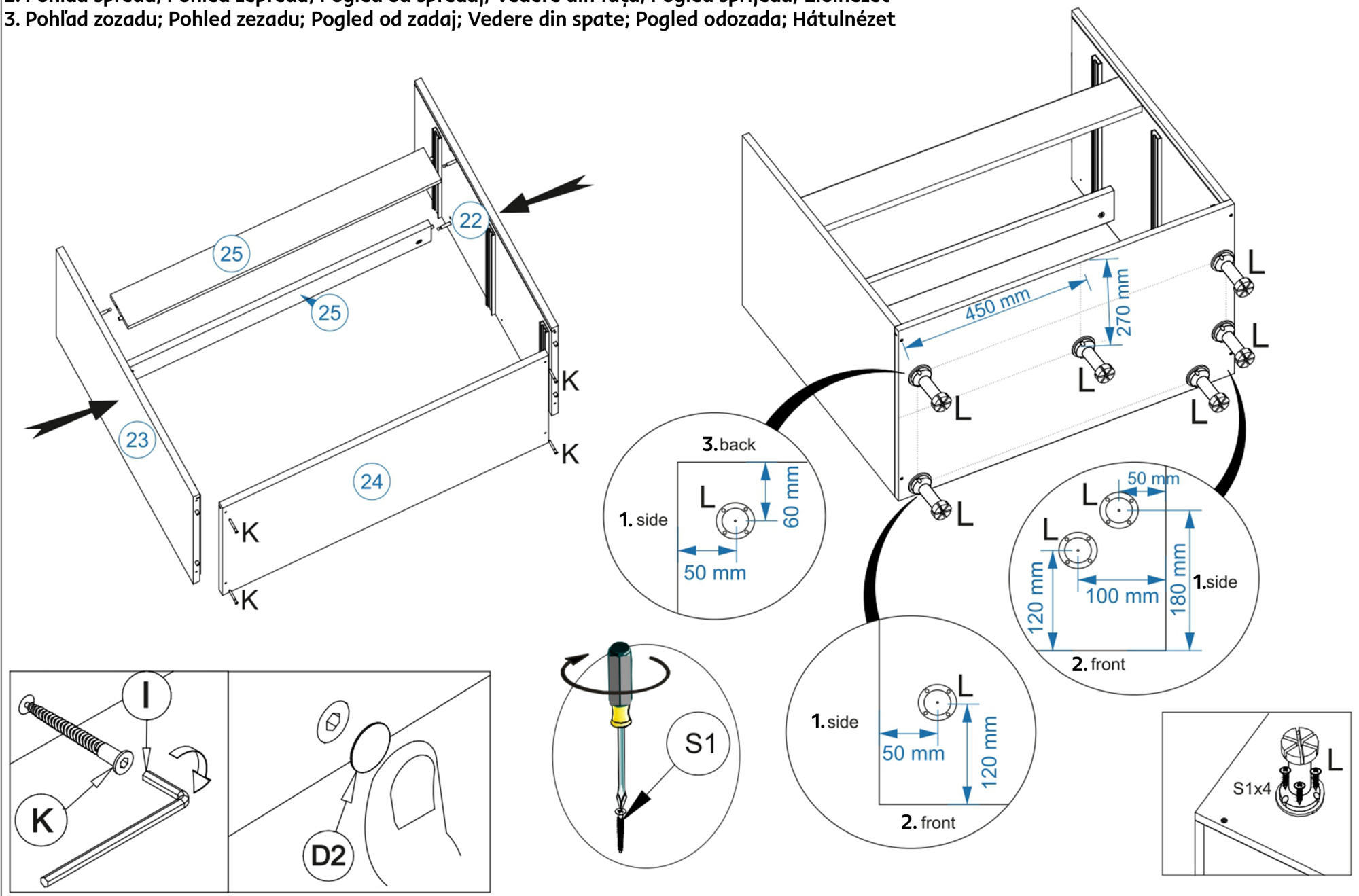
Balik; Csomag; Paket; Baliček; Pachet

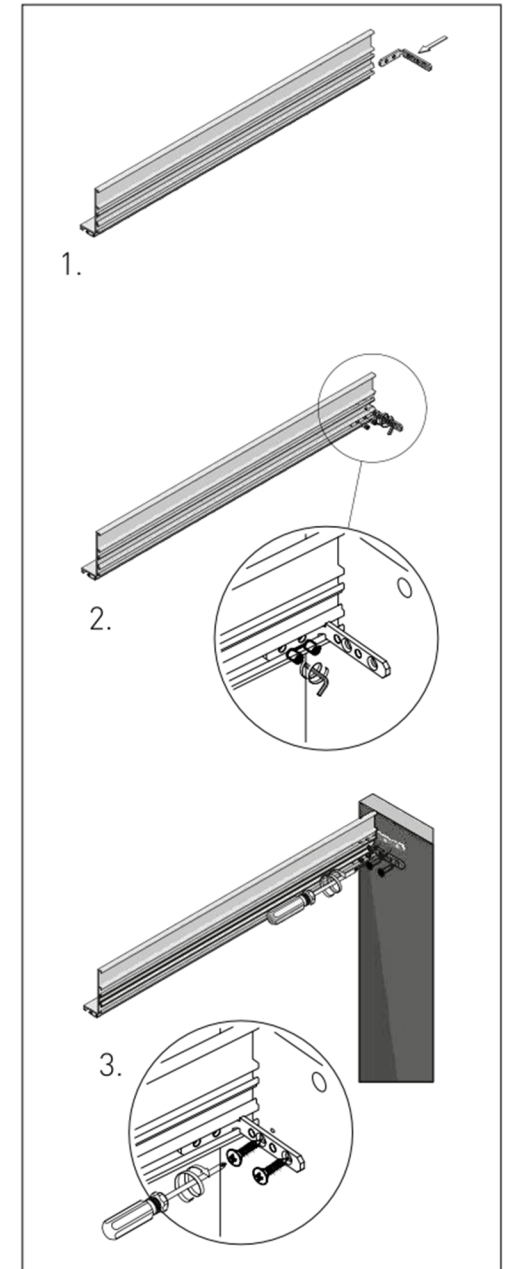
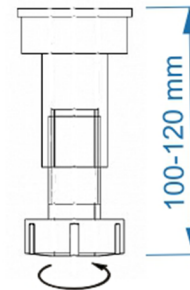
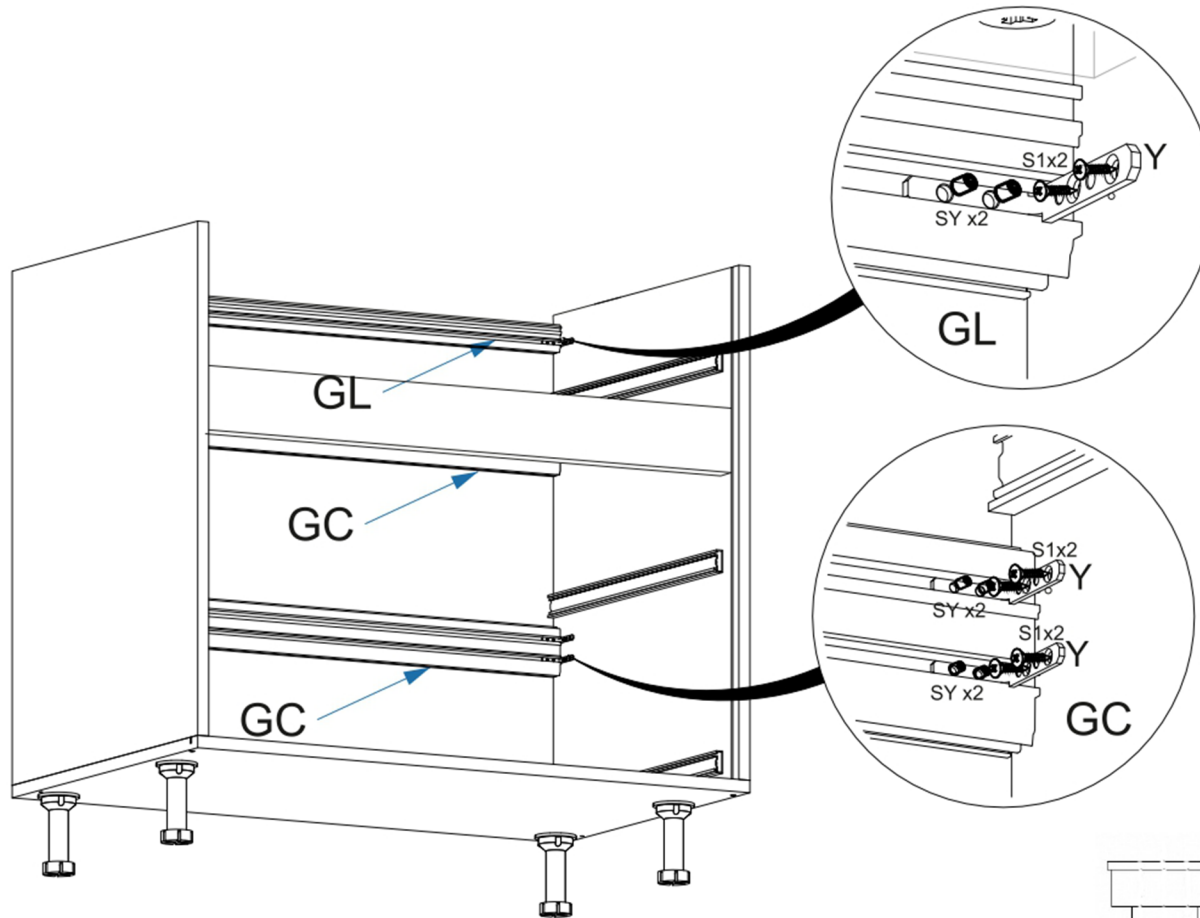
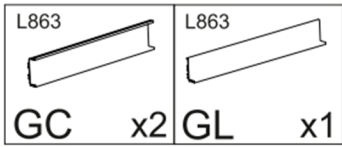
No	L	W	H	Pack	X
22	742	550	18	8/16	1
23	742	550	18	8/16	1
24	900	550	18	9/16	1
25	864	96	18	9/16	2
26	749	439	3	8/16	2
27	148	896	18	13/16	1
28	500	96	18	8/16	3
29	802	66	18	9/16	1
30	814	506	3	9/16	3
31	802	150	18	9/16	2
32	260	896	18	13/16	2
19	500	164	18	7/16	2
20	500	164	18	7/16	2
14	500	80	18	7/16	1
15	500	80	18	7/16	1
GC	1. Handle profile L863		9/16	2	
GL	Handle profile L863		9/16	1	
	2. H-profile L722		14/16	1	



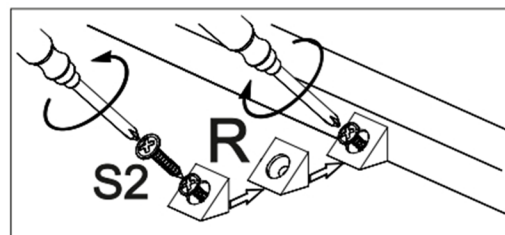
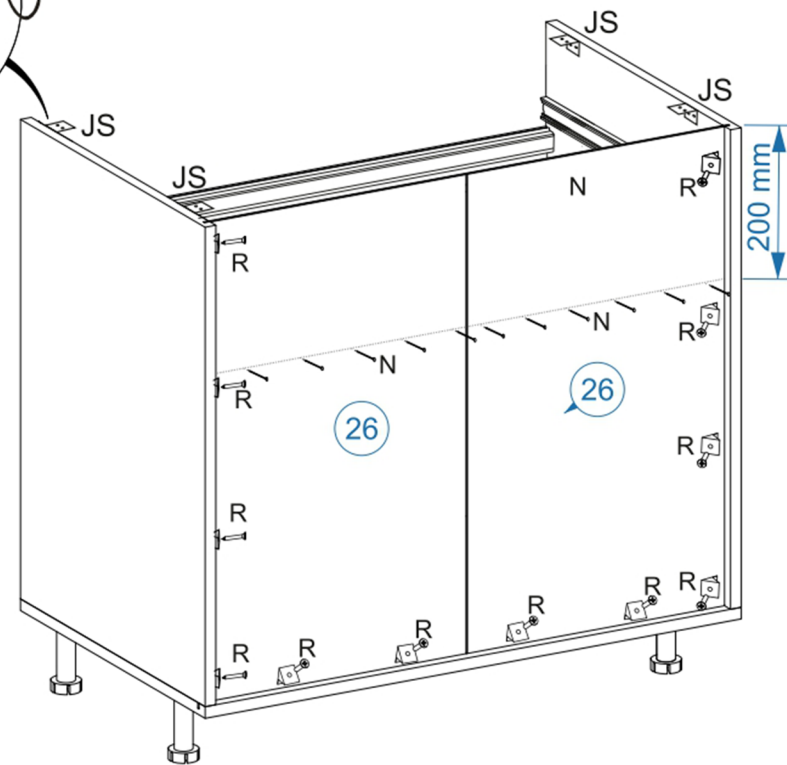
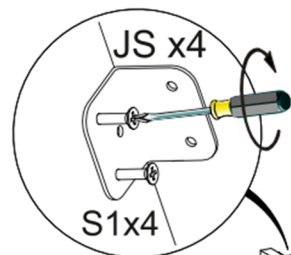
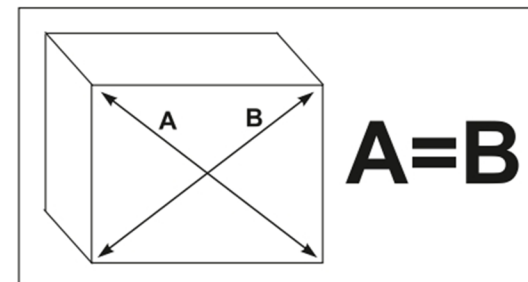
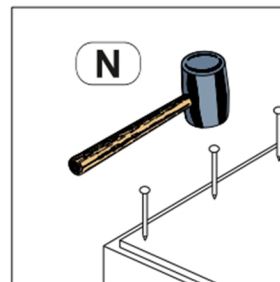
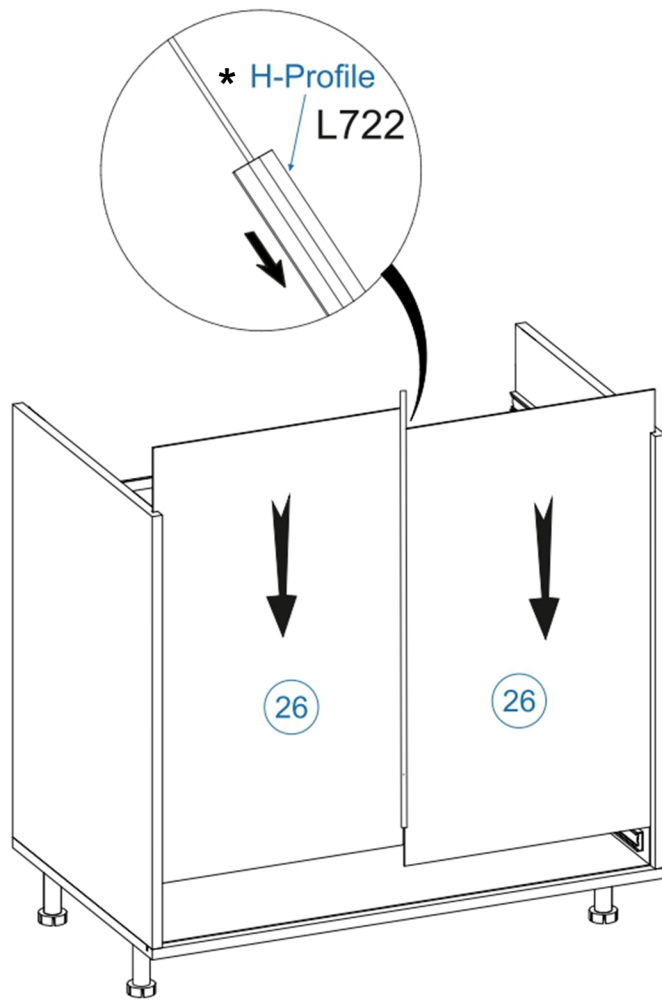
1. Profil rukoväte; Profil rukojeti; Fogantyúprofil; Profil mâner; Profil ručke; Ročaj profila. 2. H-profil; Profil H

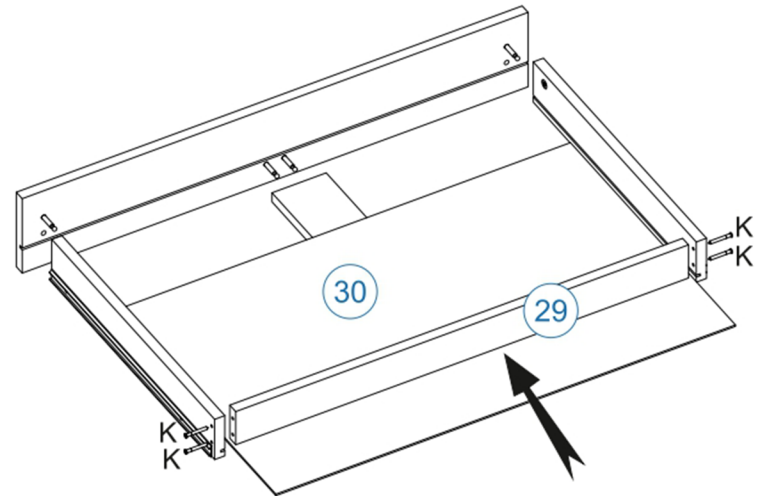
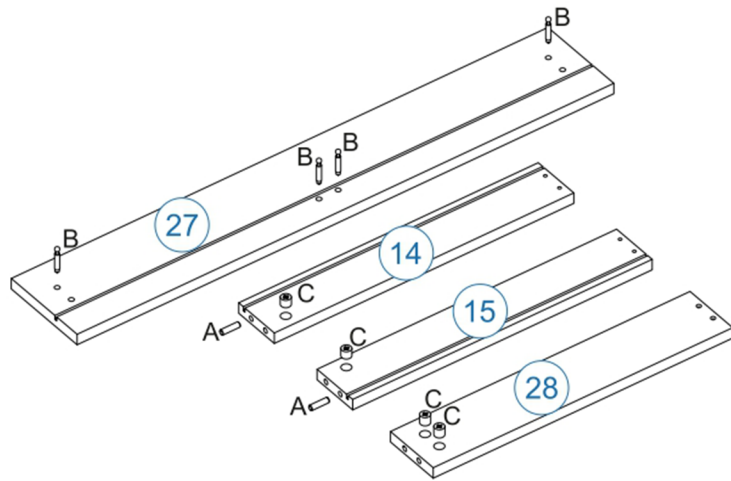
1. Pohľad z boku; Pohled z boku; Pogled s strani; Vedere laterală; Pogled s boka; Oldalnézet
 2. Pohľad spredu; Pohled zepředu; Pogled od spredaj; Vedere din față; Pogled sprijeda; Előlnézet
 3. Pohľad zozadu; Pohled zezadu; Pogled od zadaj; Vedere din spate; Pogled odozada; Hátnézet



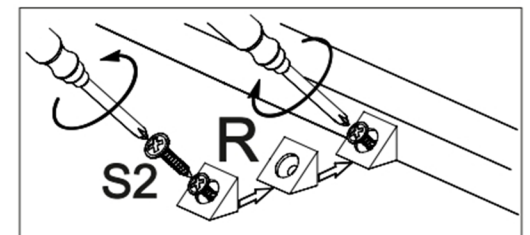
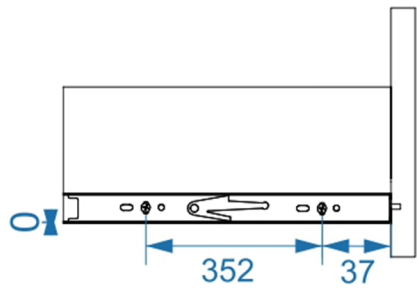
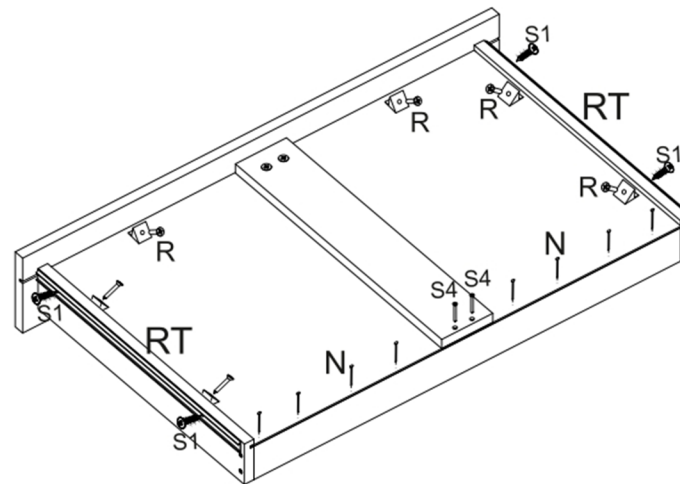
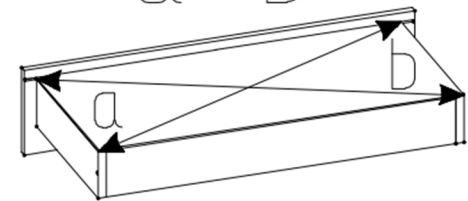


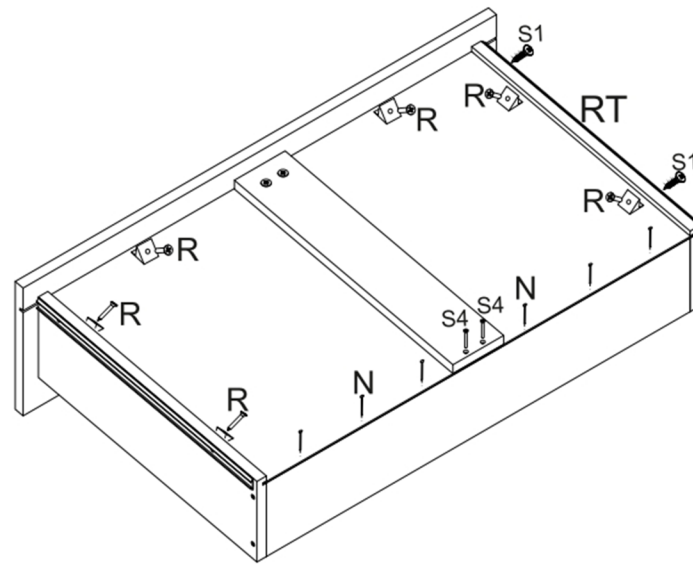
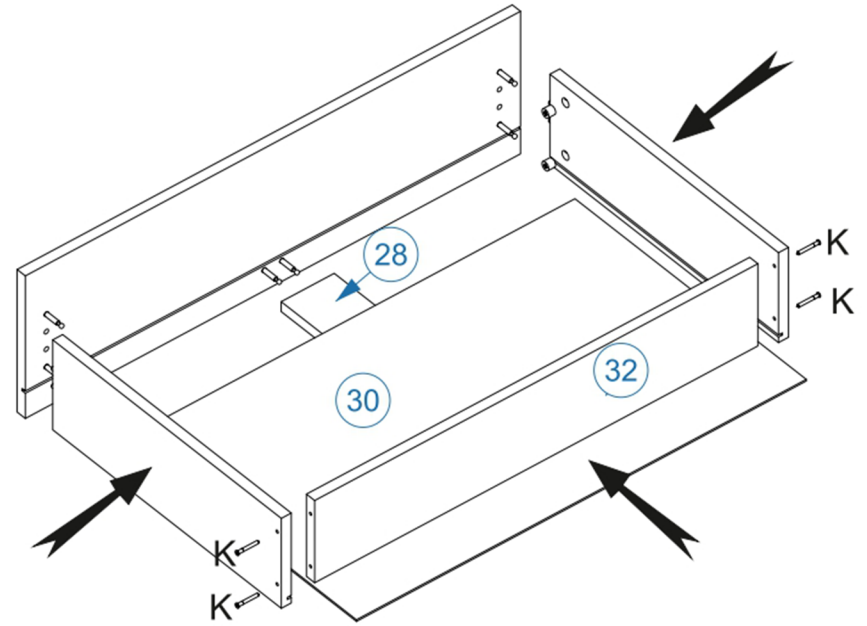
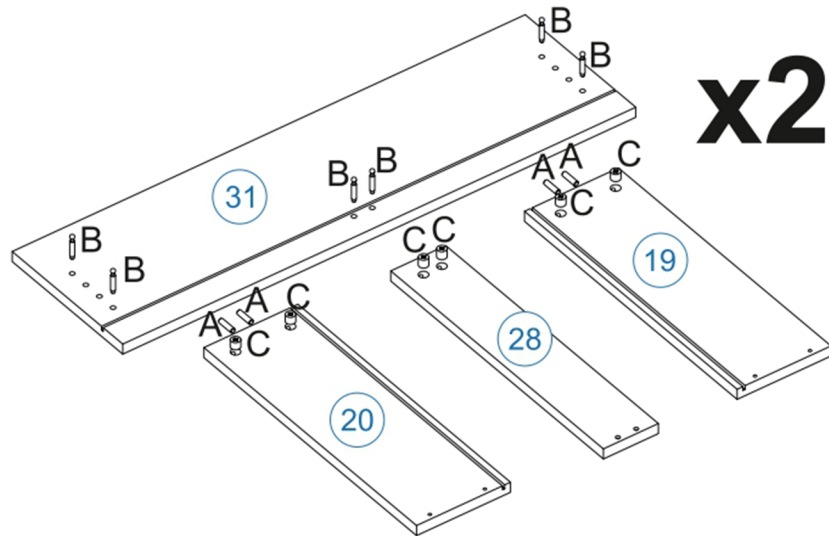
* H-profil; Profil H



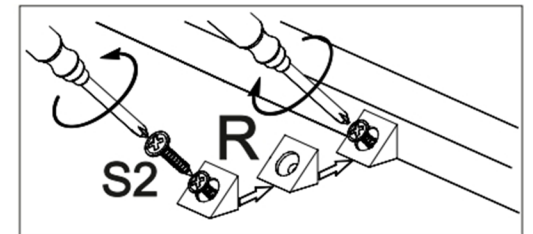
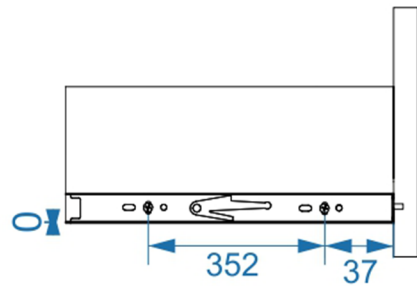


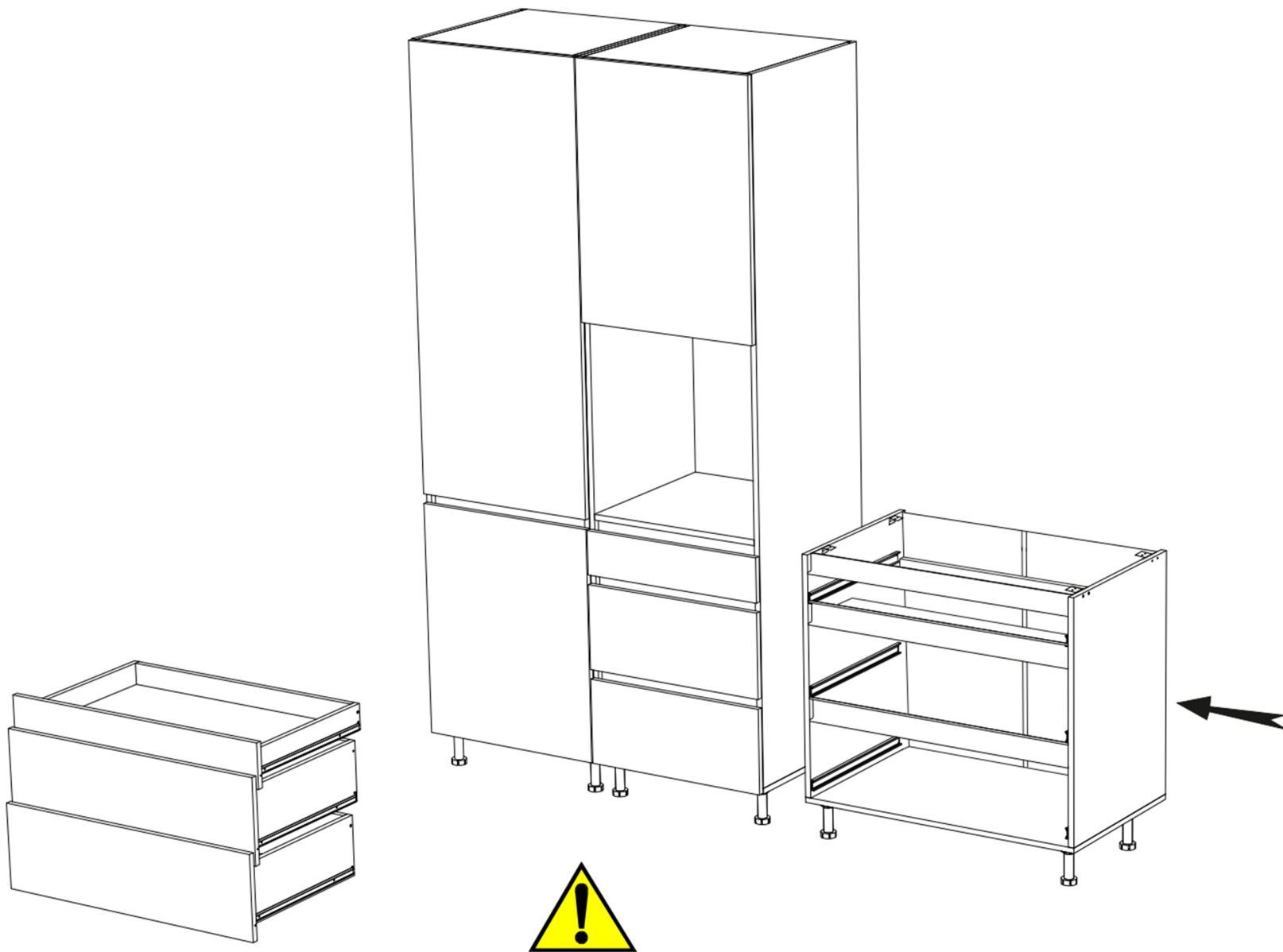
$a = b$

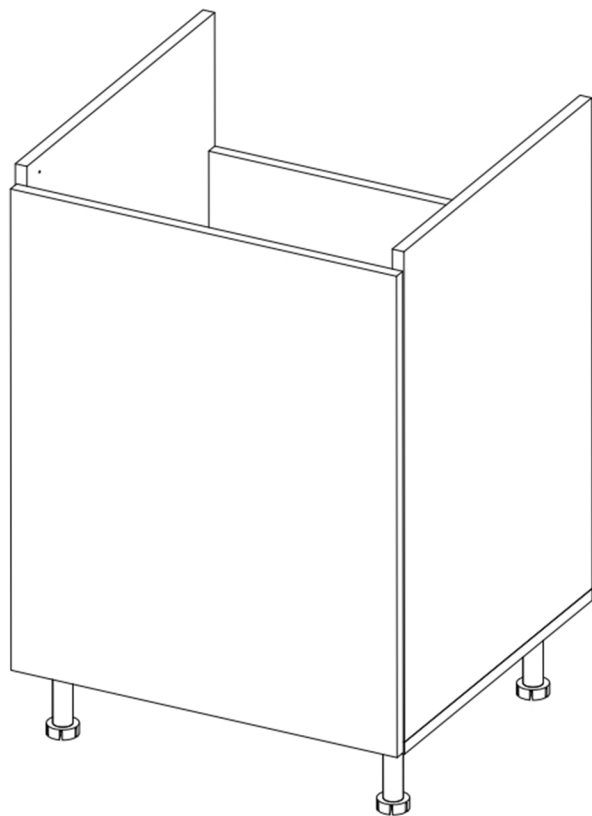




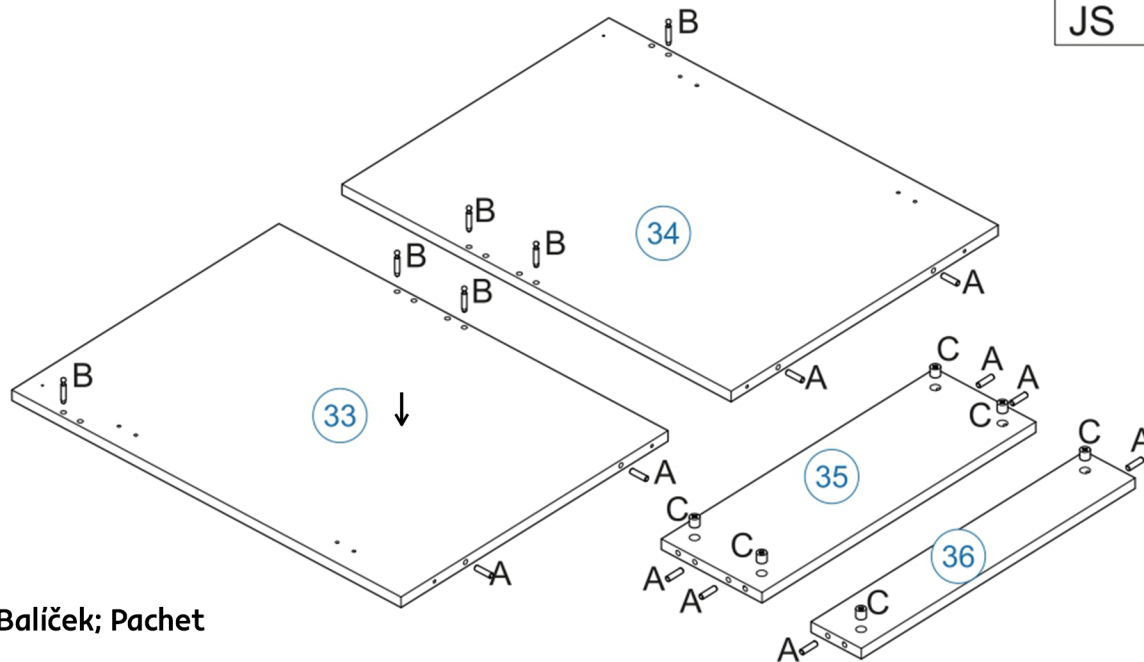
$$a = b$$







8x30 					D8 L50 	
A x10	B x6	C x6	D1 x6	D2 x4	K x4	Y x4
Simple 1. 	Soft closing 2. 	D6 L13 		3,5x16 		
HF x1	Hf1 x1	SH x4	L x5	S1 x32	M x4	SY x8
						JS x4



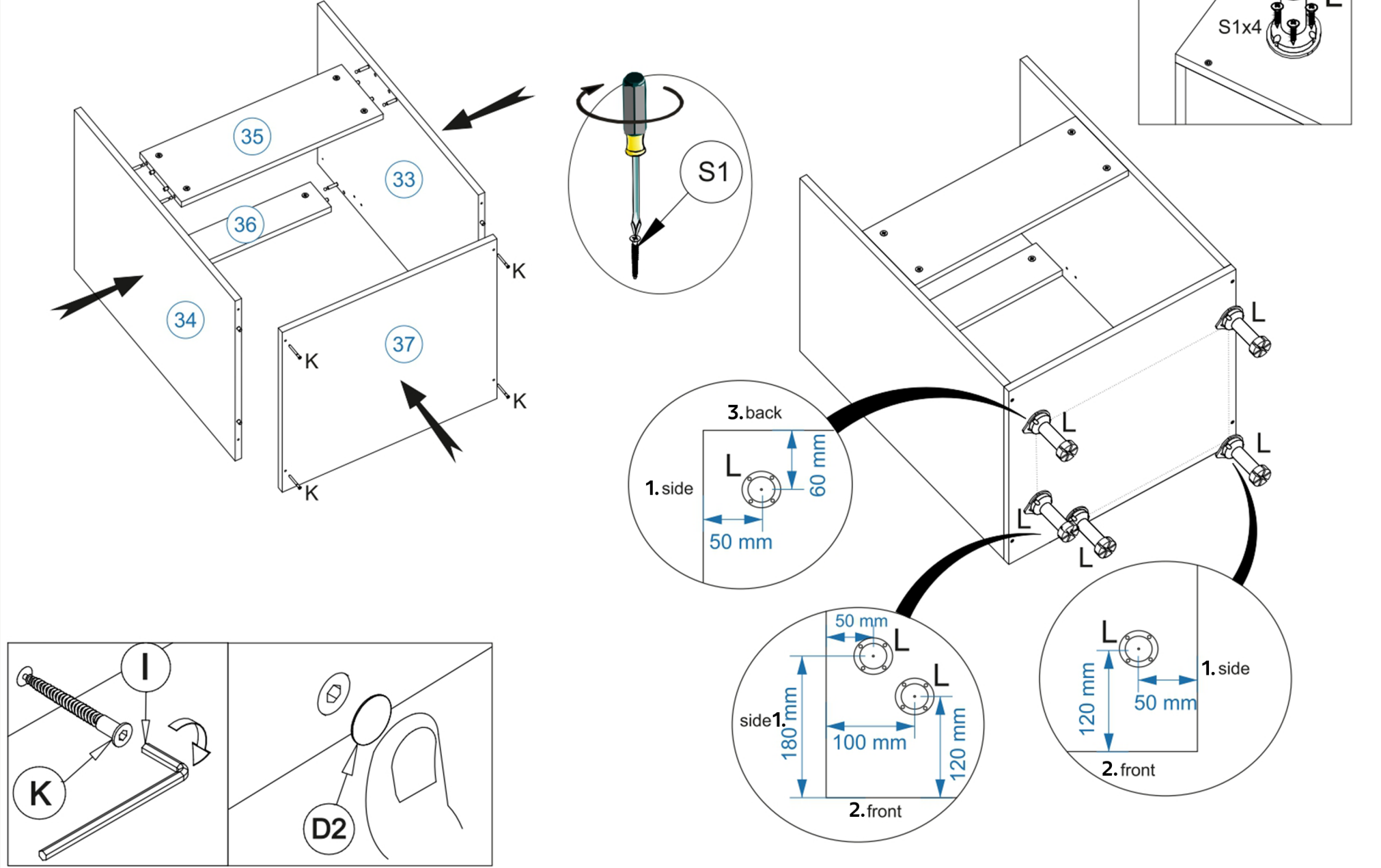
Kód; Broj; Koda; Cod

Balík; Csomag; Paket; Bălîček; Pachet

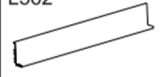
№	L	W	H	Pack	X
33	742	550	18	10/16	1
34	742	550	18	10/16	10
35	564	96	18	10/16	10
36	564	192	18	10/16	10
37	600	550	18	10/16	10
8	728	596	18	15/16	1
GL	3. Handle profile L563			9/16	1

1. simple; jednoduchý; preprosto; egyszerű; simplă; običan
 2. soft closing; tiché zatváranie; tiché zavírání; tiho zapiranje; halk záródás;
 închidere silențioasă; tihozatvaranje

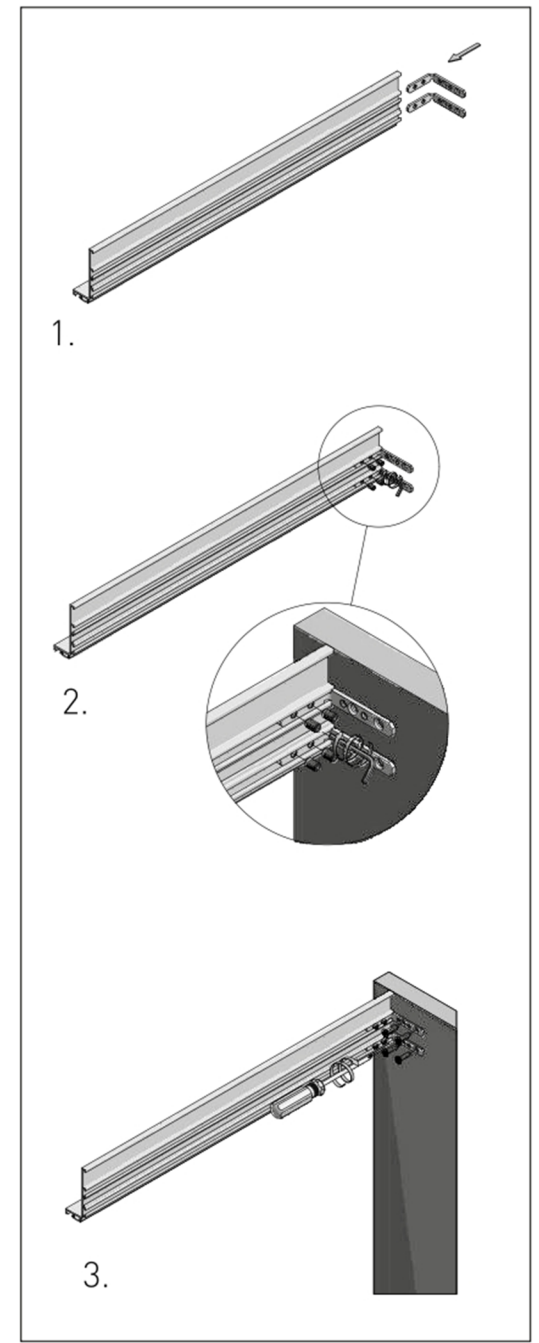
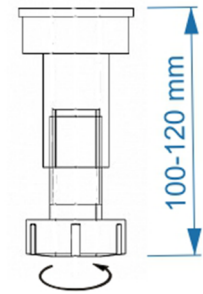
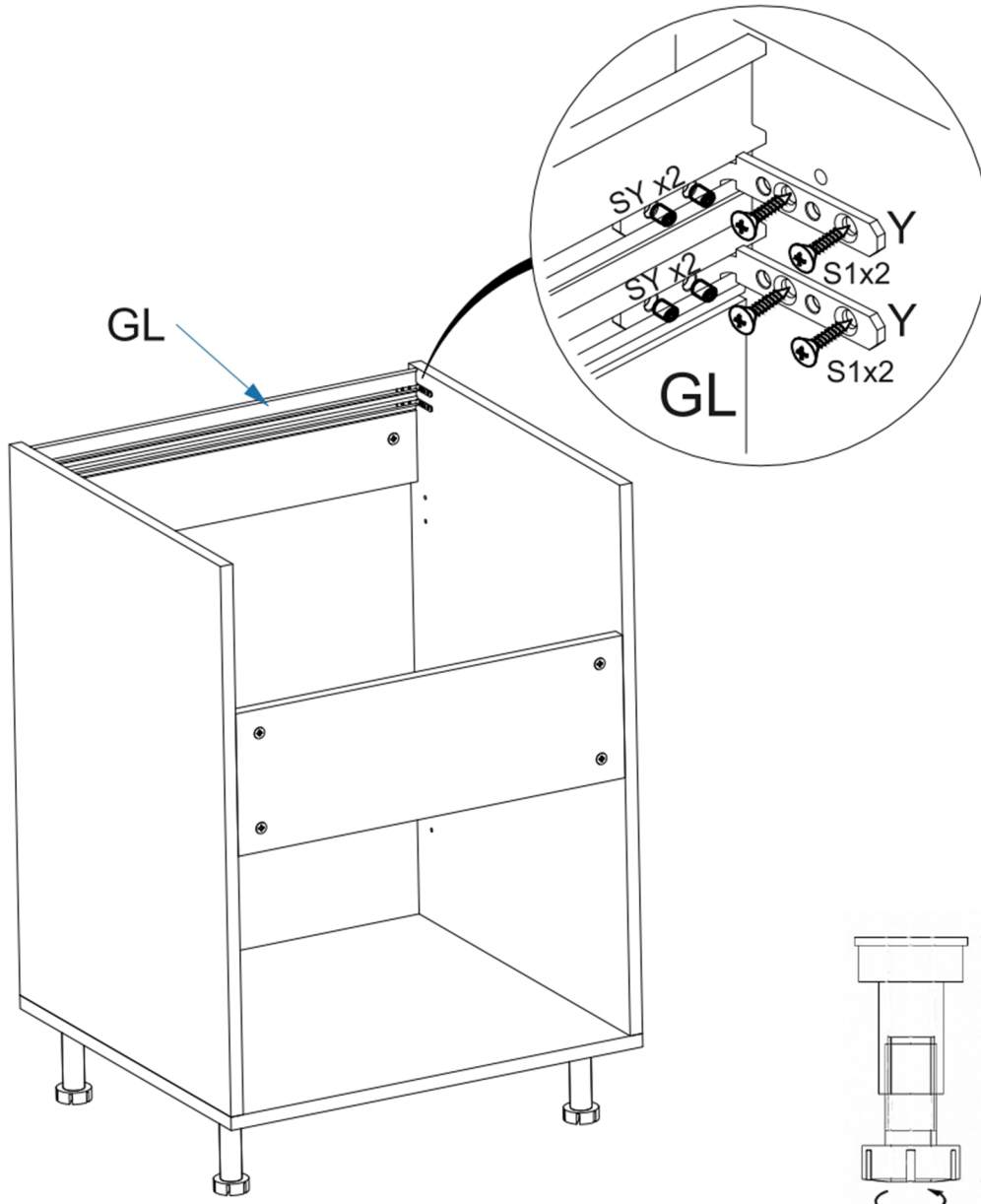
1. Pohľad z boku; Pohľad z boku; Pogled s strani; Vedere laterală; Pogled s boka; Oldalnézet
 2. Pohľad spredu; Pohľad zepředu; Pogled od spredaj; Vedere din fațã; Pogled sprijeda; Elölnézet
 3. Pohľad zozadu; Pohľad zezadu; Pogled od zadaj; Vedere din spate; Pogled odozada; Hátulnézet

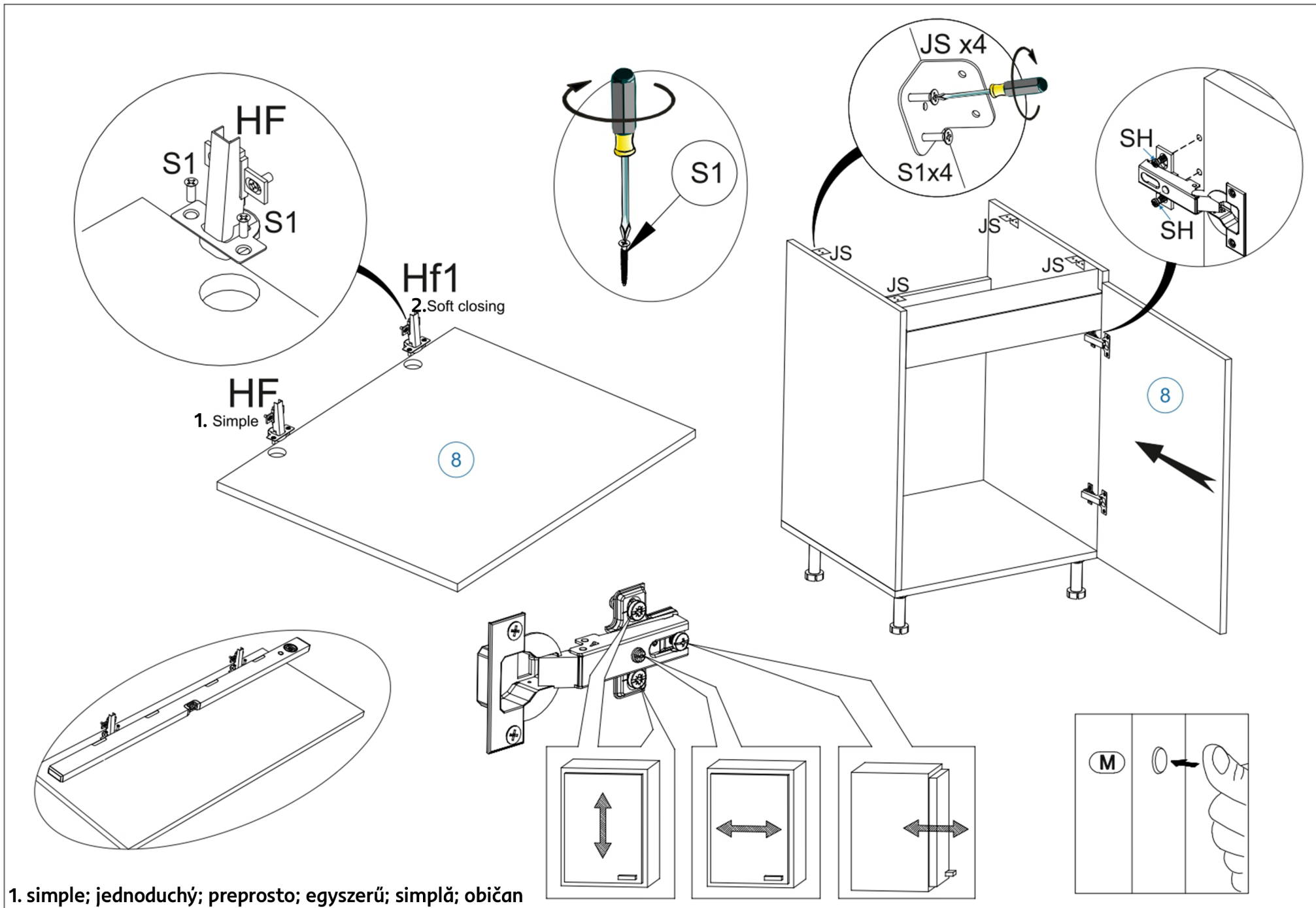


L562



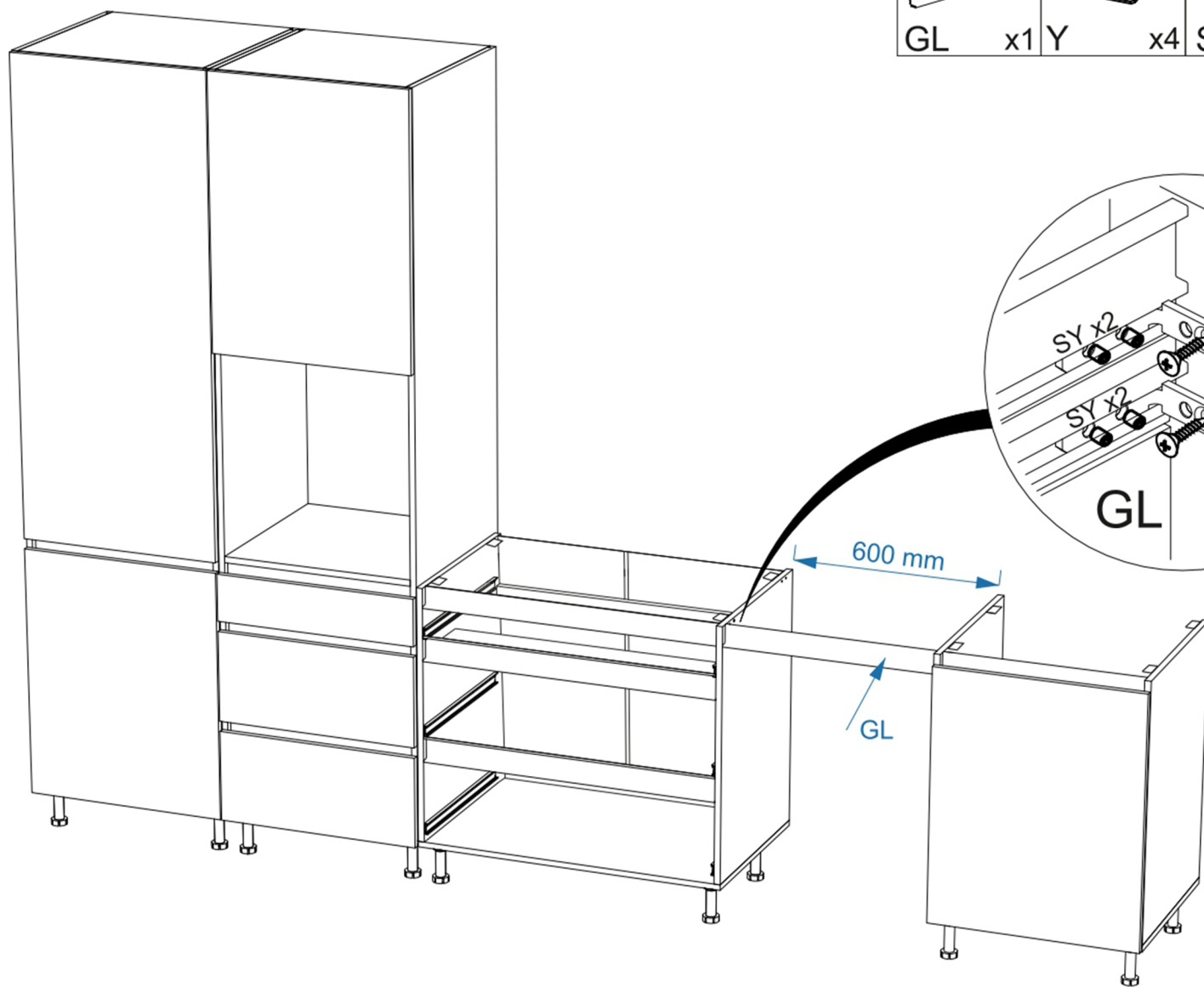
GL x1

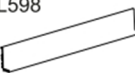





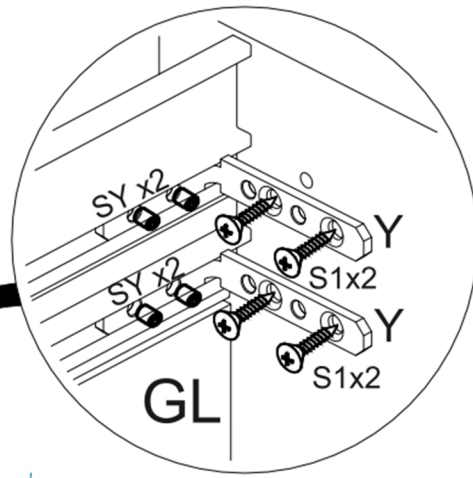


1. simple; jednoduchý; preprosto; egyszerű; simplă; običan

2. soft closing; tiché zatváranie; tiché zavírání; tiho zapíranje; halk záródás; închidere silențioasă; tihozatvaranje



L598 			3,5x16 
GL x1	Y x4	SY x8	S1 x8



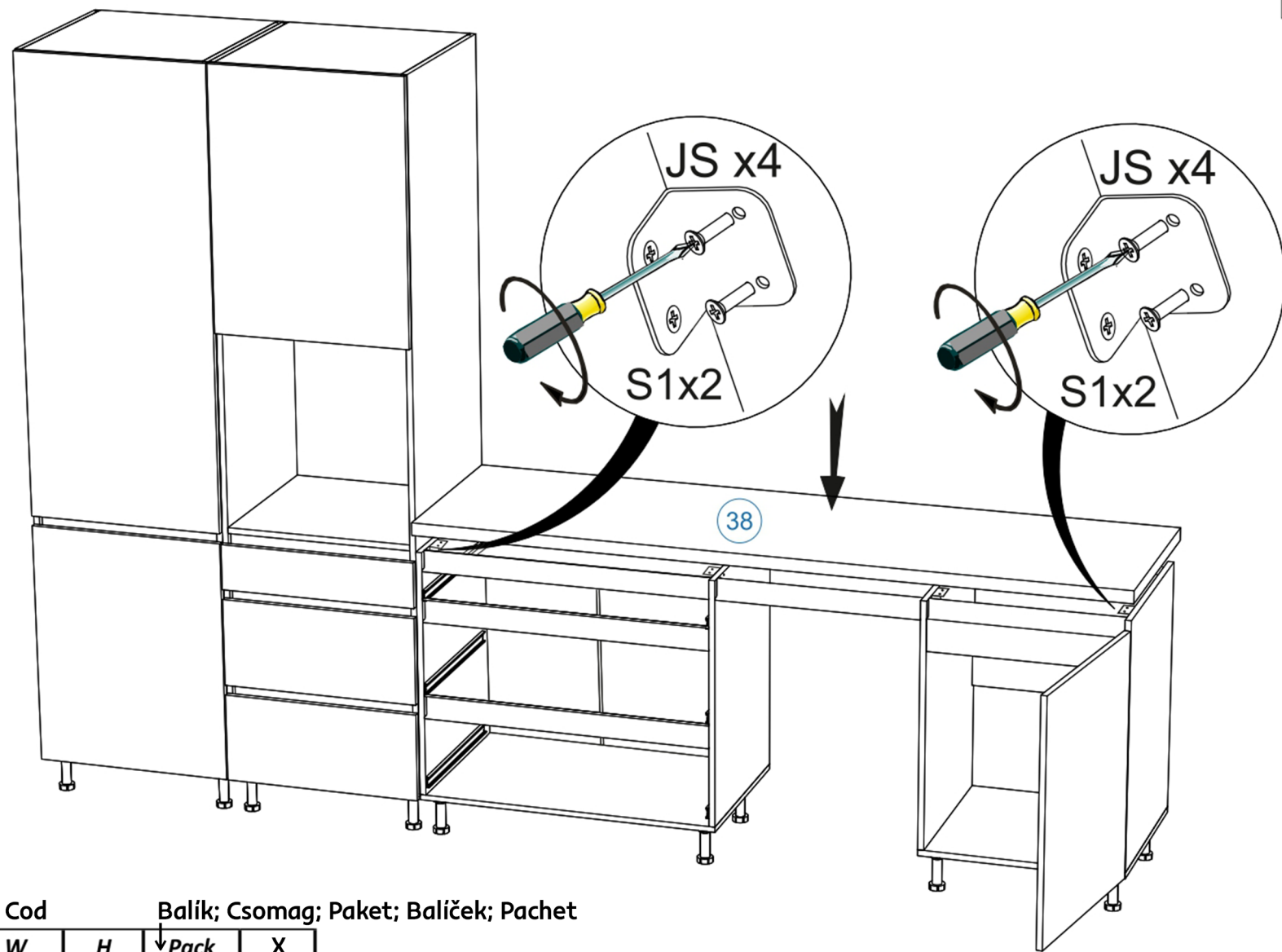
GL	* Handle profile L599	9/16	1
----	-----------------------	------	---

* Profil rukoväte; Profil rukojeti; Fogantyúprofil; Profil mâner; Profil ručke; Ročaj profila.

3,5x16



S1 x16



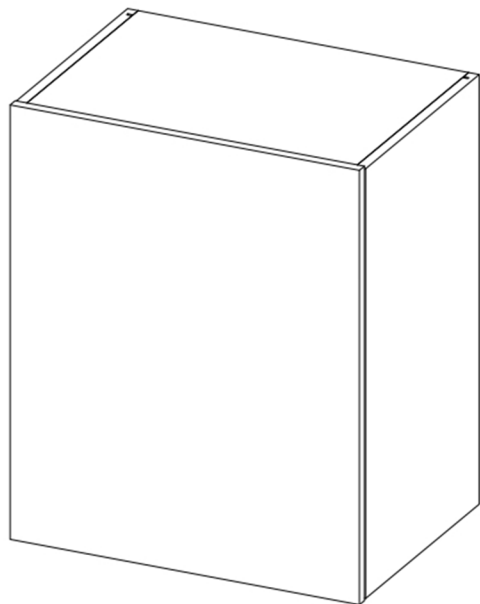
Kód; Broj; Koda; Cod

Balik; Csomag; Paket; Balíček; Pачet

№	L	W	H	Pack	X
38	2120	600	38	16/16	1

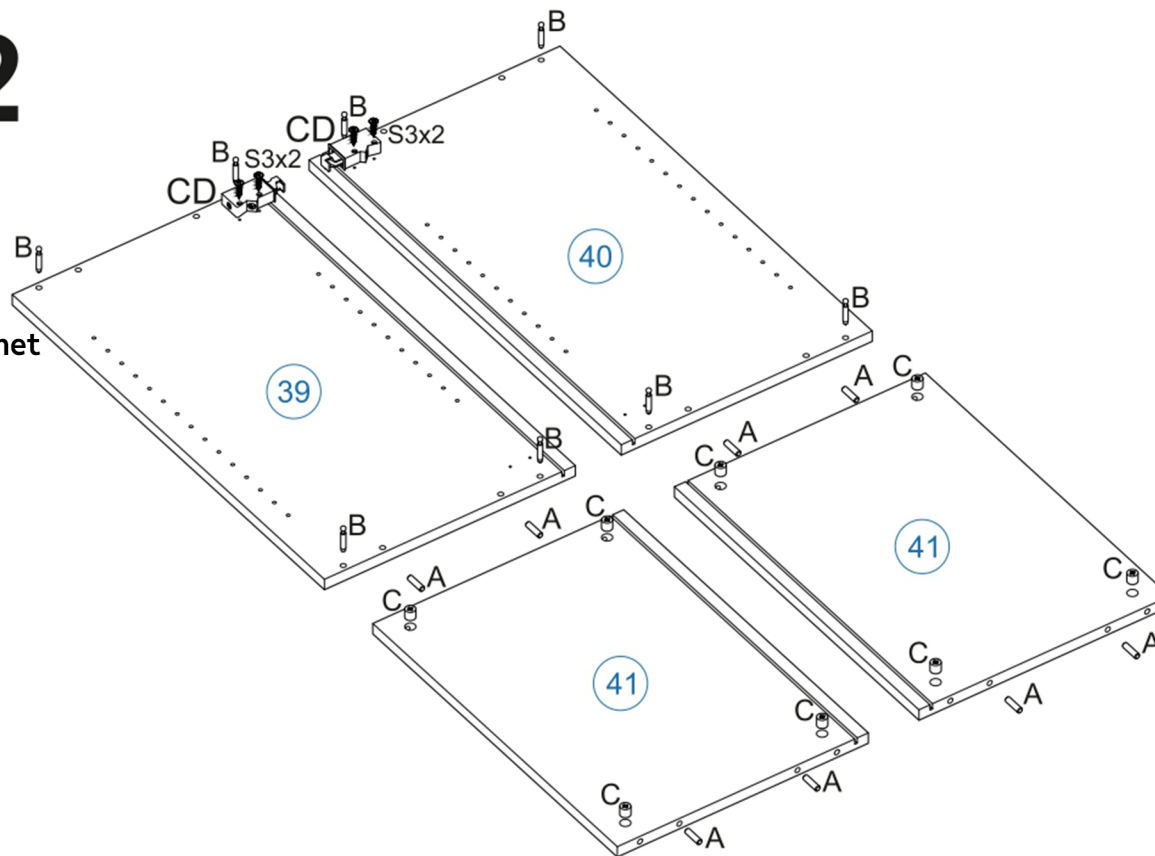
1. simple; jednoduchý; preprosto; egyszerű; simplă; običan

2. soft closing; tiché zatváranie; tiché zavírání; tiho zapiranje; halk záródás; închidere silențioasă; tihozatvaranje



8x30 						
A x8	B x8	C x8	D1 x8	R x10	T x8	M x2
3,5x16 	3,5x20 	3,5x30 	Simple 1.	Soft closing 2.		
S1 x4	S2 x10	S3 x4	HF x1	Hf1 x1	CD x2	CH x1

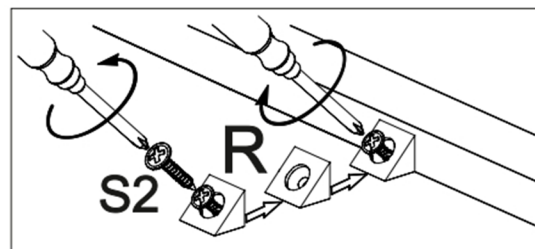
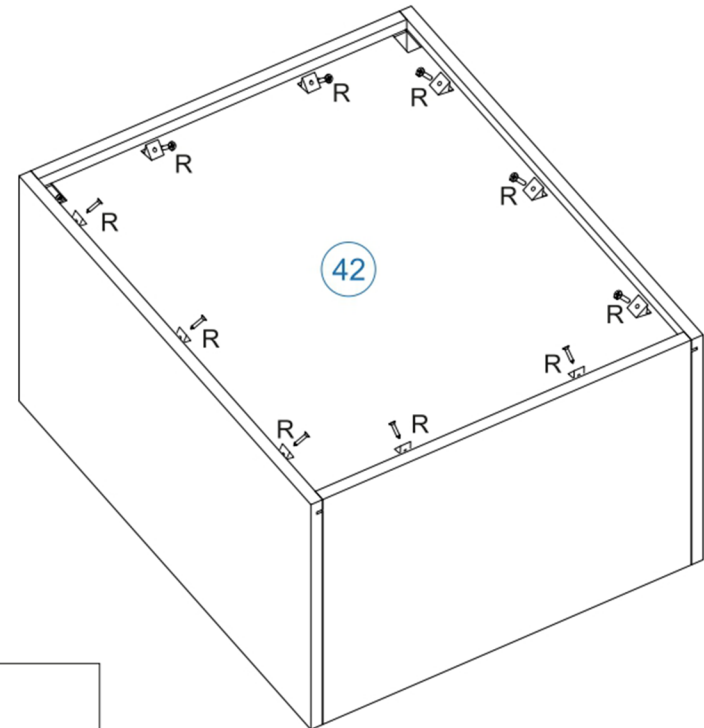
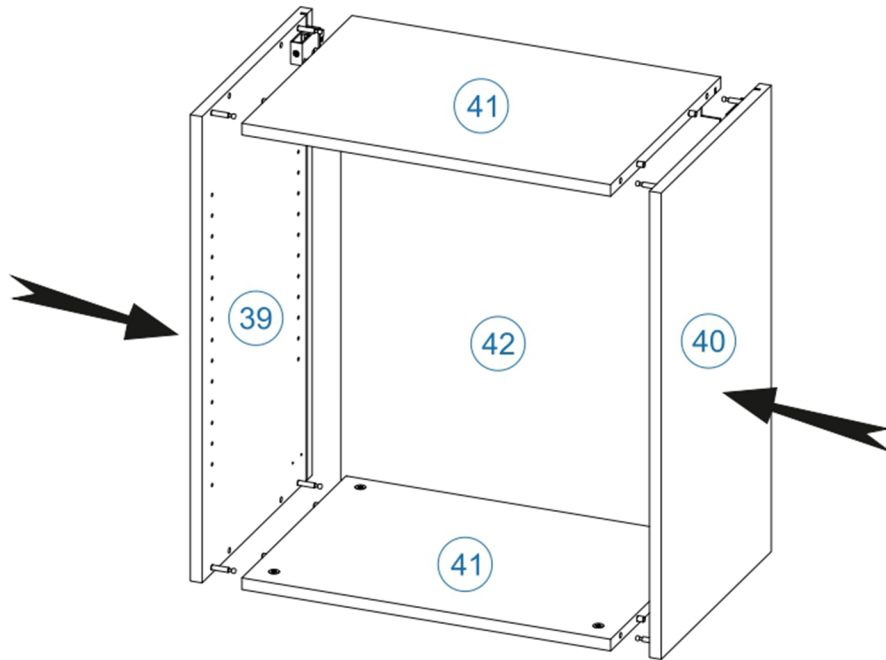
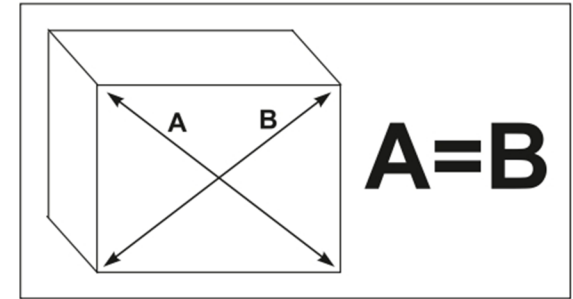
x2



Kód; Broj; Koda; Cod Balík; Csomag; Paket; Baliček; Pachet

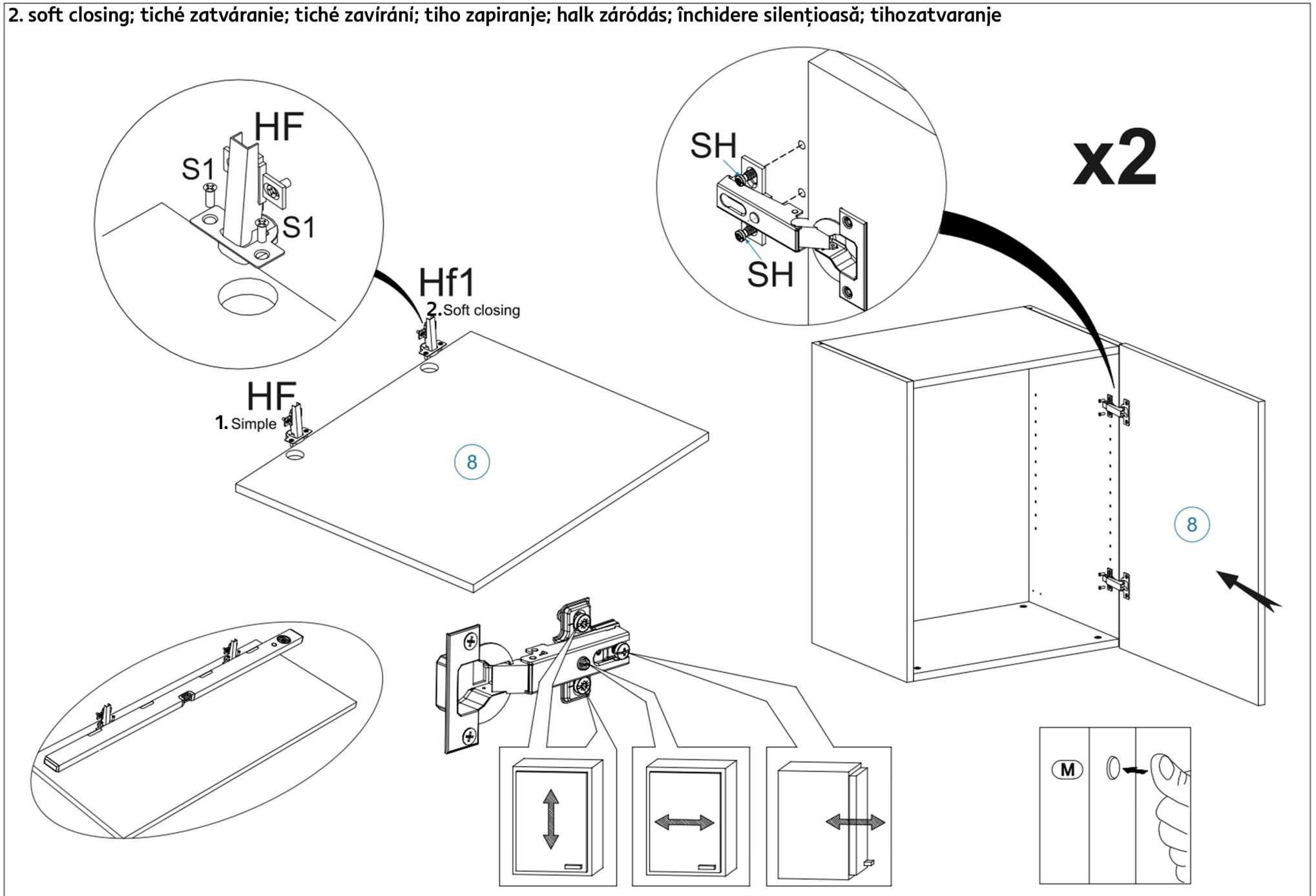
No	L	W	H	Pack	X
39	720	408	18	11/16	1
40	720	408	18	11/16	1
41	564	408	18	11/16	2
43	564	376	18	11/16	2
39	720	408	18	12/16	1
40	720	408	18	12/16	1
41	564	408	18	12/16	2
43	564	376	18	12/16	2
42	700	580	3	14/16	2
8	728	596	18	15/16	2

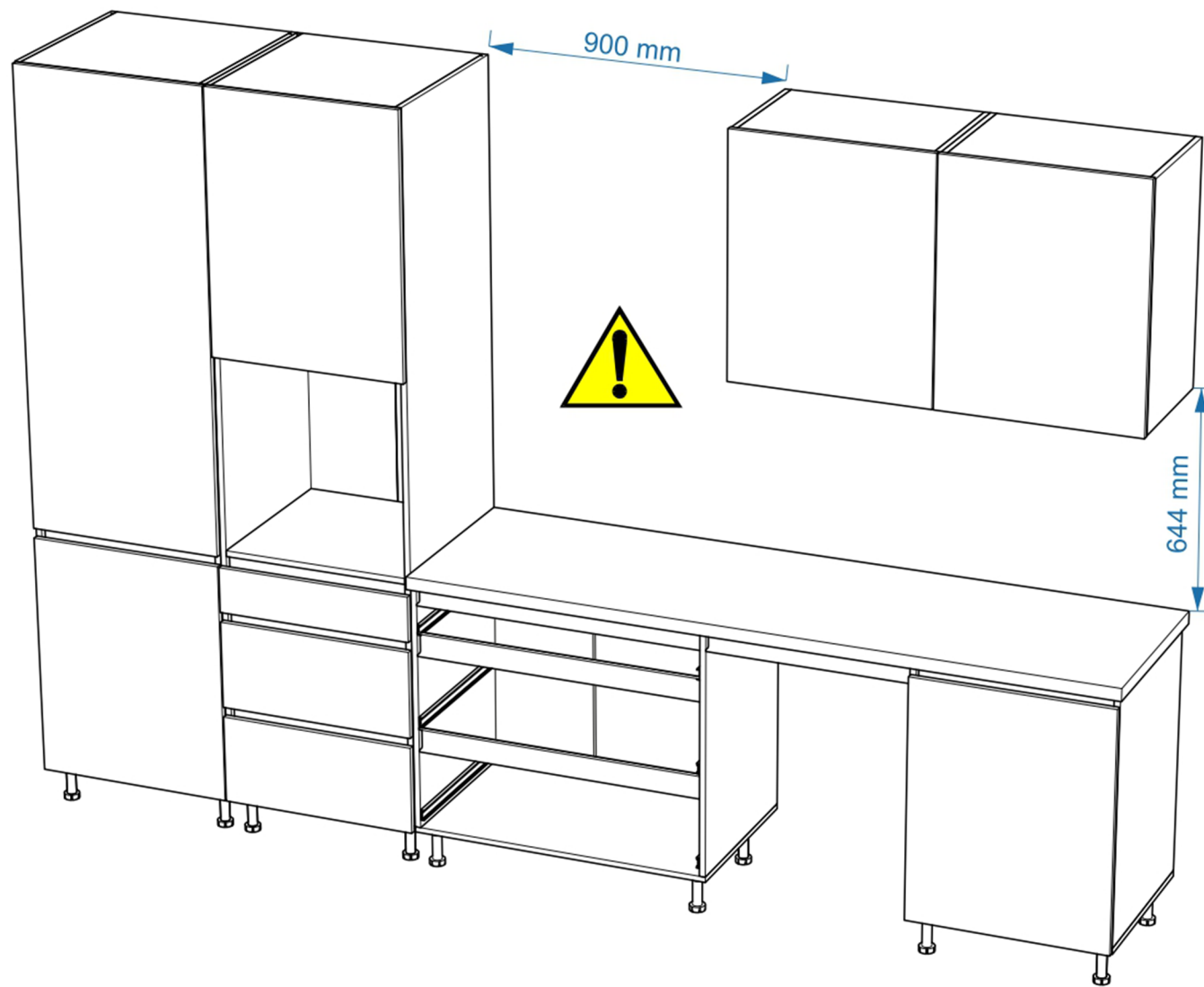
x2

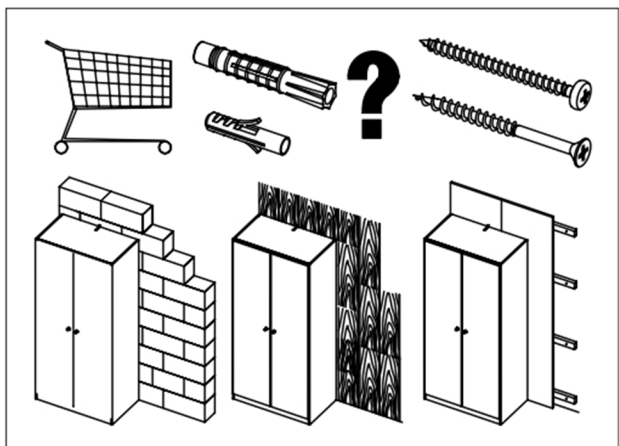
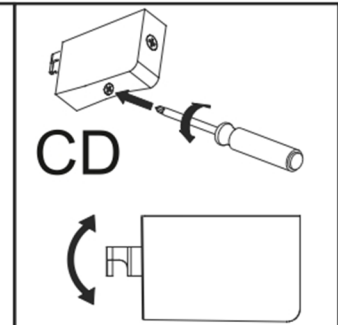
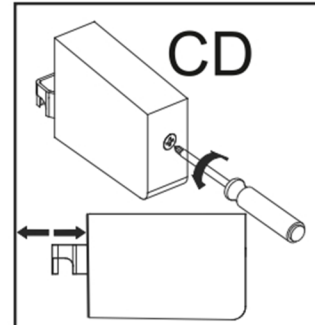
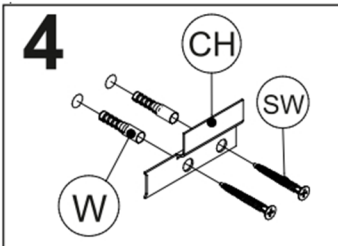
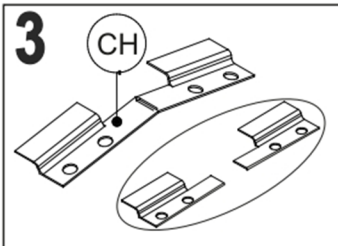
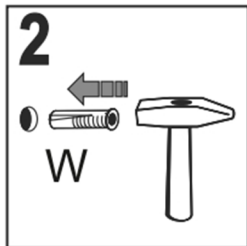
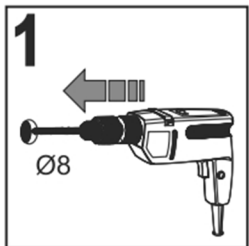


1. simple; jednoduchý; preprosto; egyszerű; simplă; običan

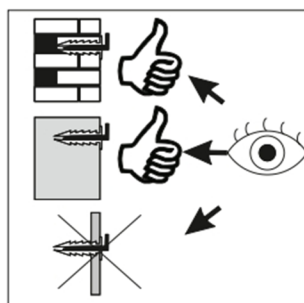
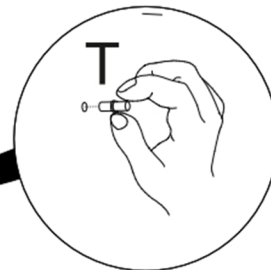
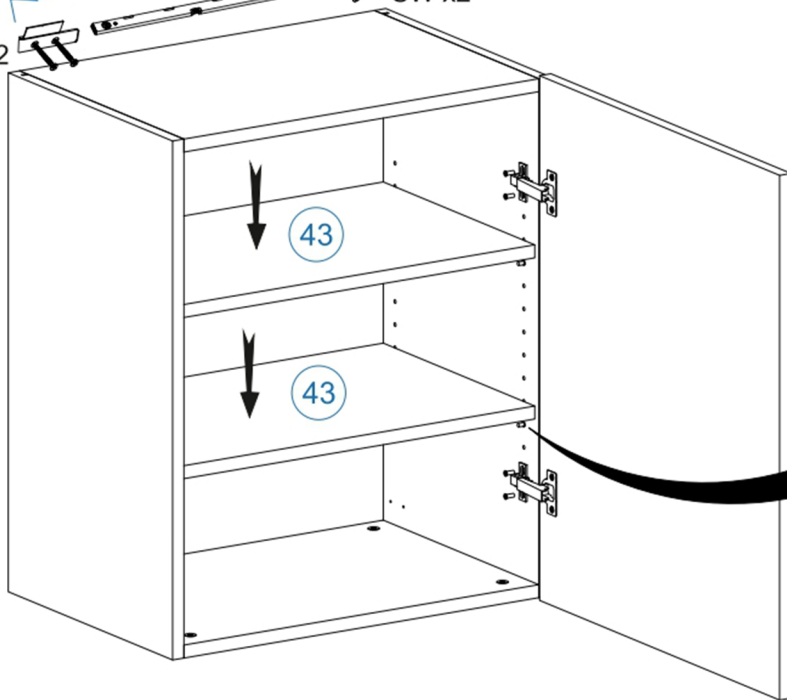
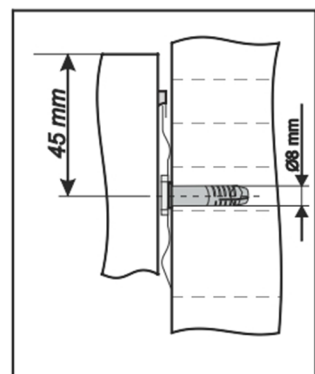
2. soft closing; tiché zatváranie; tiché zavírání; tiho zapiranje; halk záródás; închidere silențioasă; tihozatvaranje

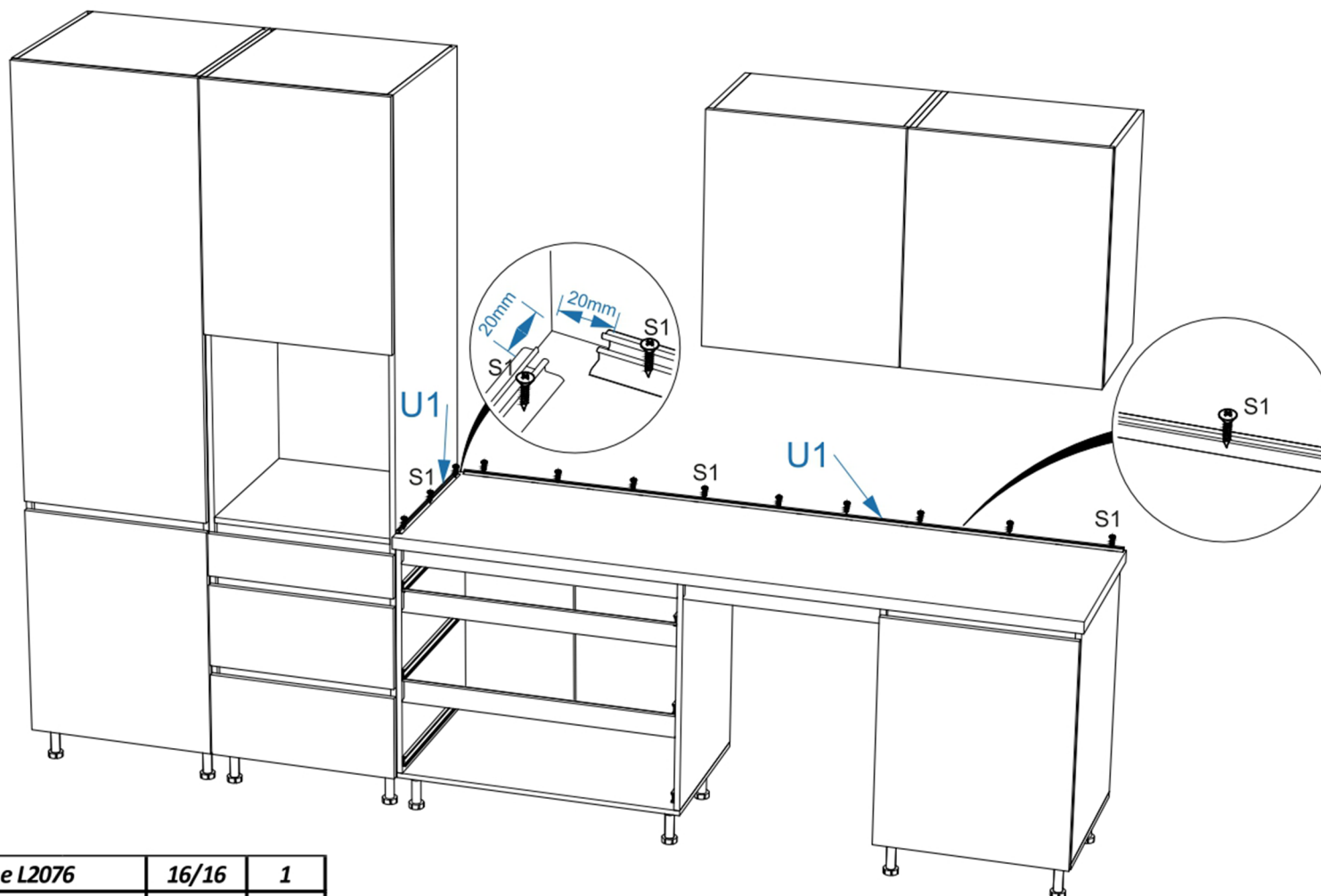
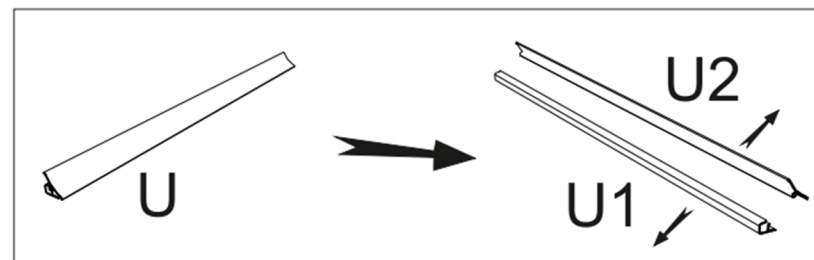
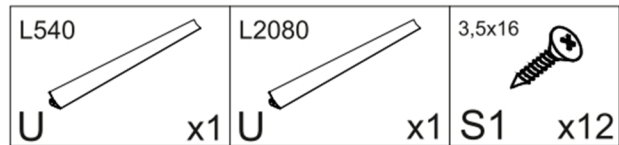






x2

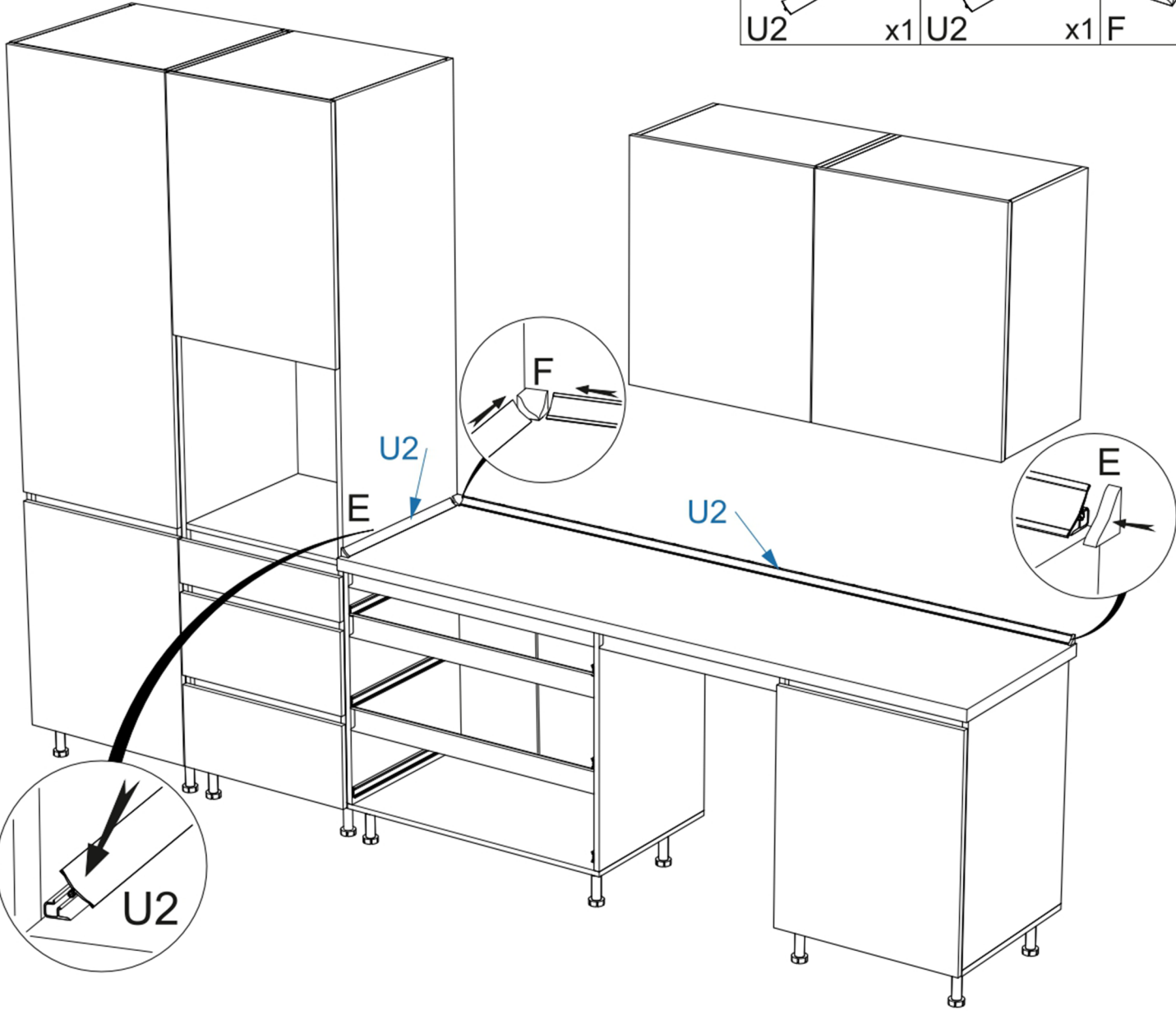


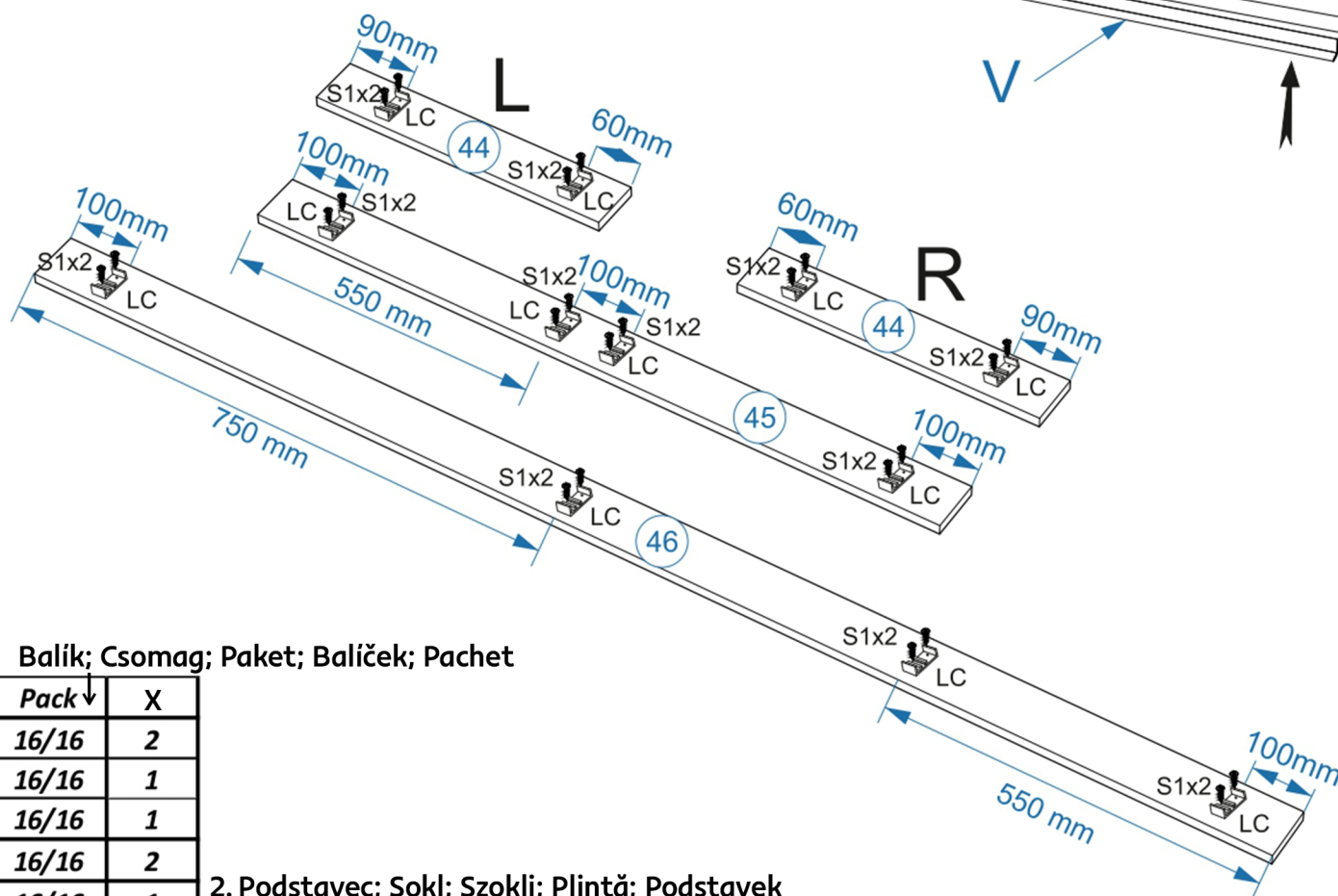
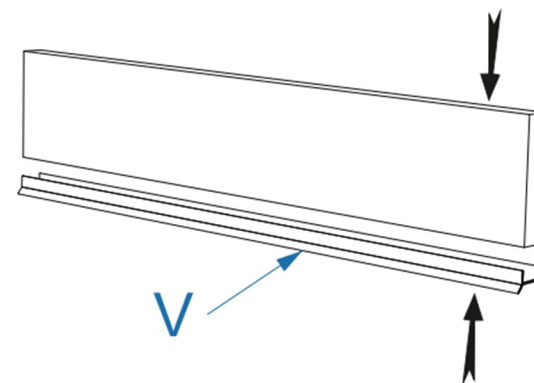
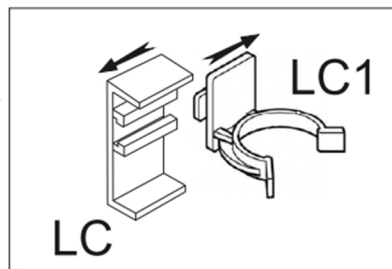
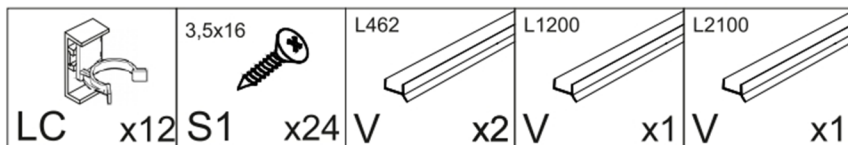


U	* Plinthe L2076	16/16	1
U	Plinthe L542	16/16	1

* Podstavec; Sokl; Szokli; Plintă; Podstavek

L540	L2080	F	E
U2	x1 U2	x1 F	x1 E x2





Kód; Broj; Koda; Cod

Balik; Csomag; Paket; Bălăček; Pachet

No	L	W	H	Pack	X
44	462	90	18	16/16	2
45	1200	90	18	16/16	1
46	2100	90	18	16/16	1
V	1. Profile seal L462			16/16	2
V	Profile seal L1200			16/16	1
V	2. Plinthe L2100			16/16	1

2. Podstavec; Sokl; Szokli; Plintă; Podstavek
 1. Profilové tesnenie; Profilové těsnění; Profiltömítés;
 Garnitură profil; Profilna brtva; Profilno tesnilo

3,5x30

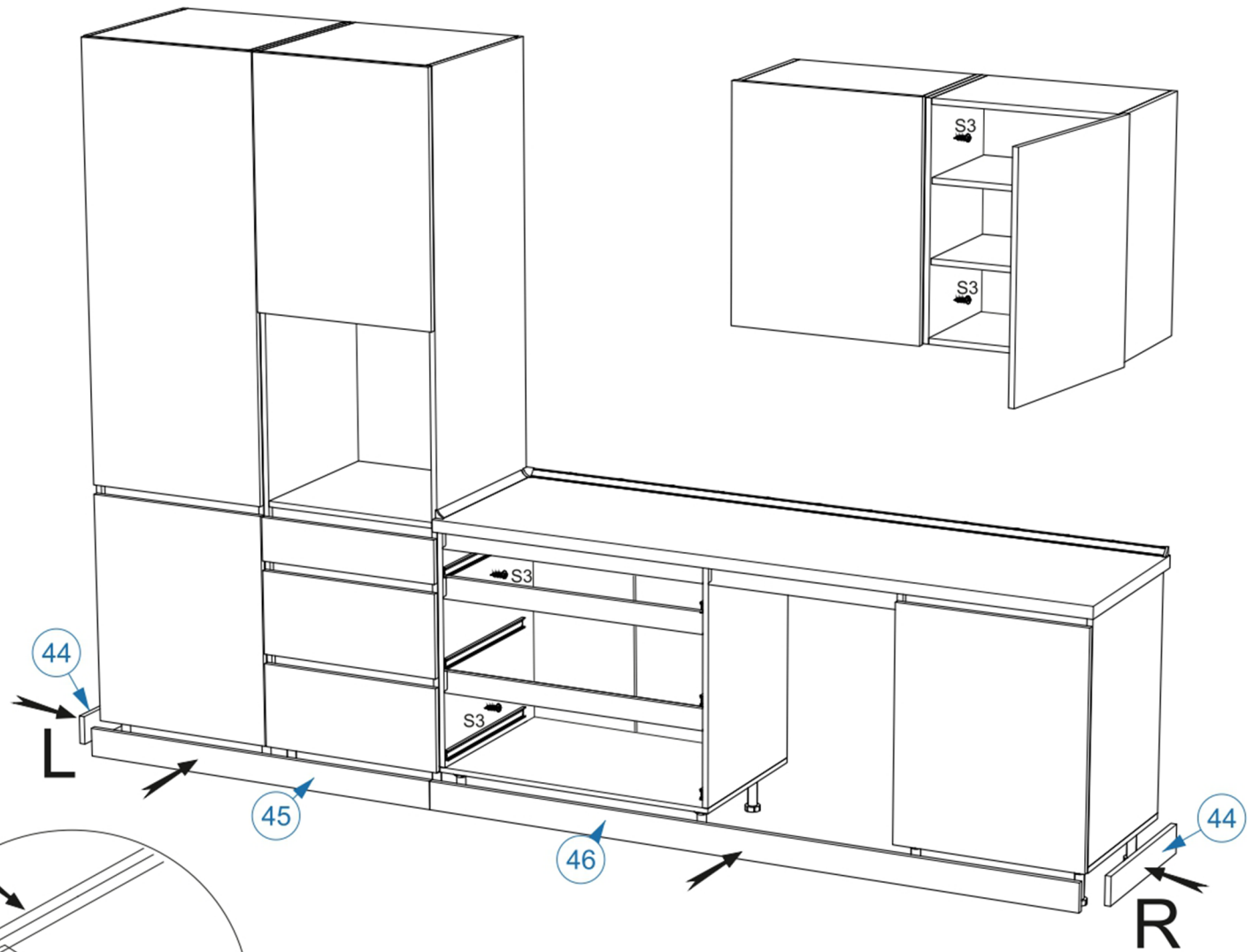
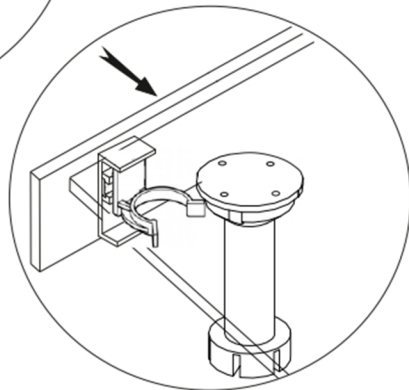
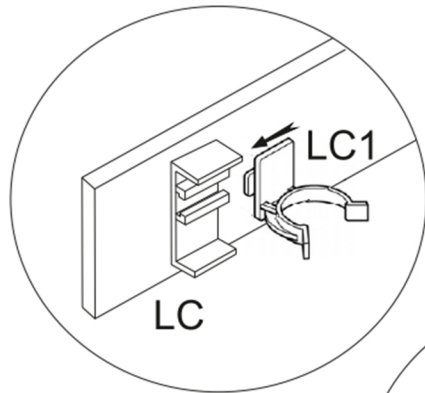


S3

x4

LC1

x12

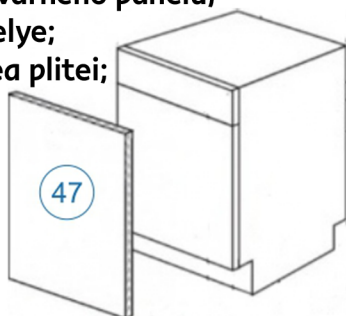


V1

4. Miesto na inštaláciu rúry; Miesto k inštalácii trouby; Sütő beépítési helye; Loc pentru instalarea cuptorului; Mjesto za ugradnju pećnice; Mesto za namestitev pečice.

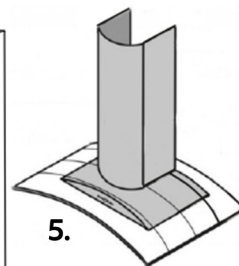


2. Miesto na inštaláciu varného panela; Miesto pro instalaci varného panelu; Főzőlap beépítési helye; Loc pentru instalarea plitei; Mjesto za postavljanje ploče za kuhanje; Mesto za namestitev kuhalne plošče.

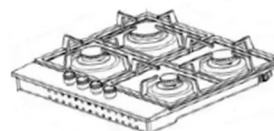


3. Miesto na inštaláciu umývačky riadu; Miesto k instalaci myčky nádobí; Mosogatógép beépítési helye; Loc pentru instalarea mașinii de spălat vase; Mjesto za ugradnju perilice posuđa; Mesto za namestitev pomivalnega stroja.

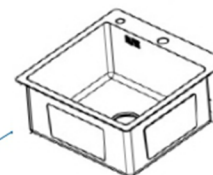
5.



2.



1.



5. Miesto na inštaláciu digestora; Miesto k instalaci digestoře; Páraelszívó beépítési helye; Loc pentru instalarea hotei; Mjesto za ugradnju nape; Mesto za namestitev kuhinjske nape.

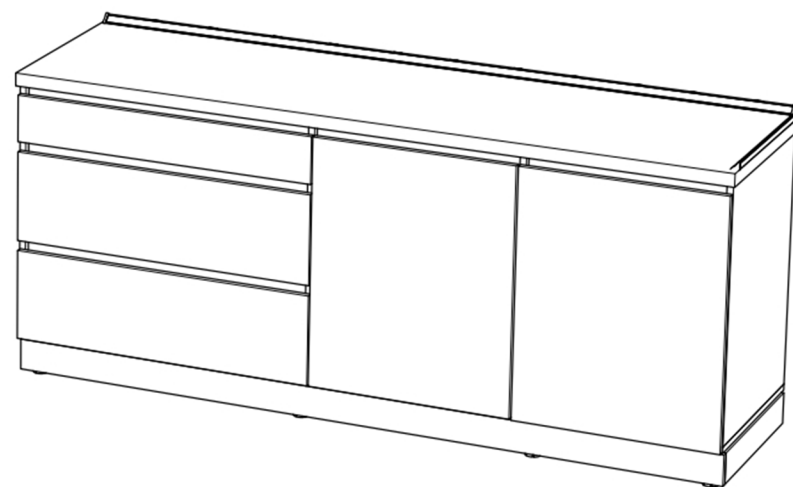
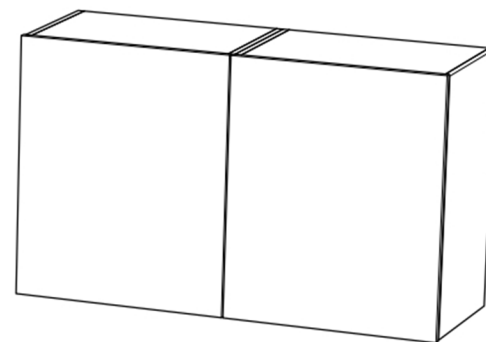
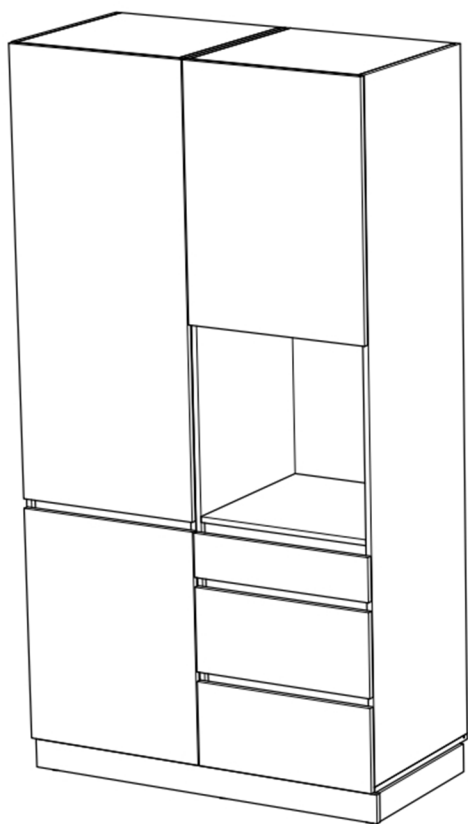
1. Miesto na inštaláciu kuchynského drezu; Miesto k instalaci kuchyňského drezu; Konyhai mosdó beépítési helye; Loc pentru instalarea chiuvetei de bucătărie; Mjesto za ugradnju kuhinjskog sudopera; Mesto za namestitev kuhinjskega korita.

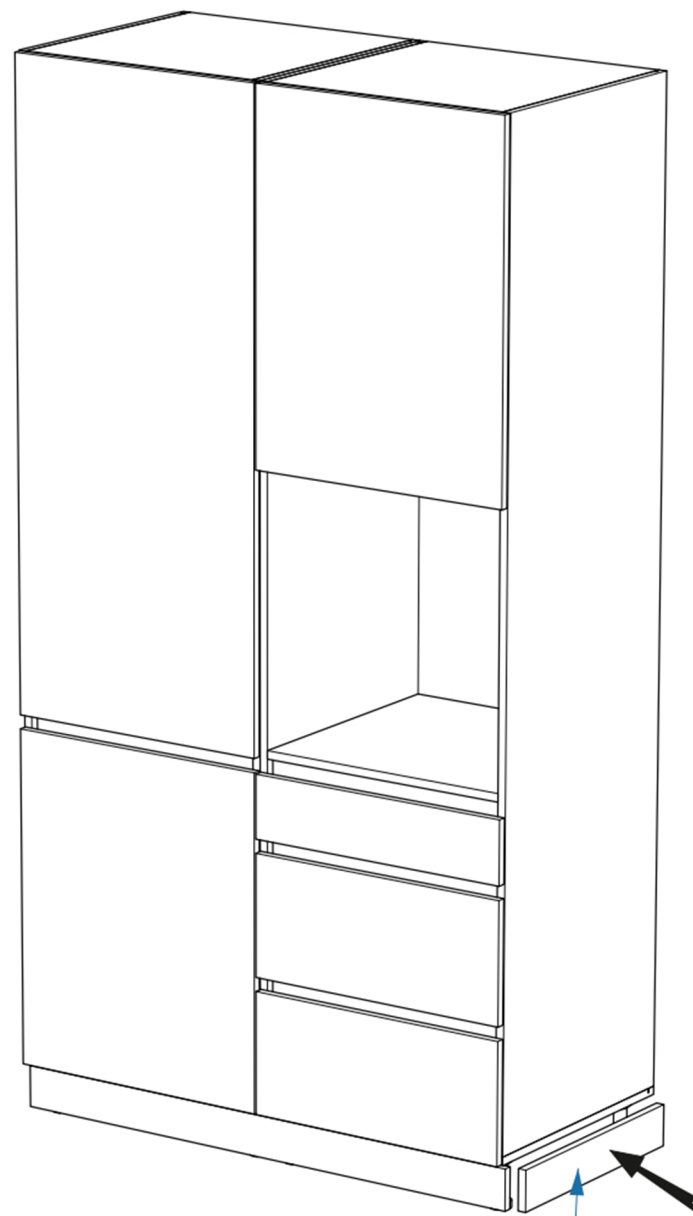
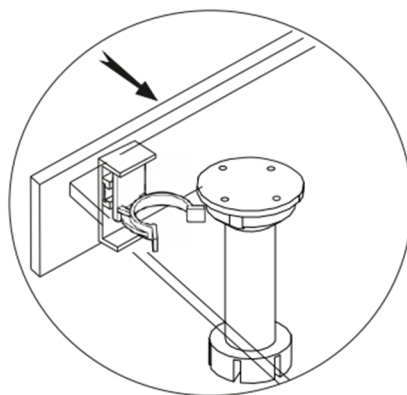
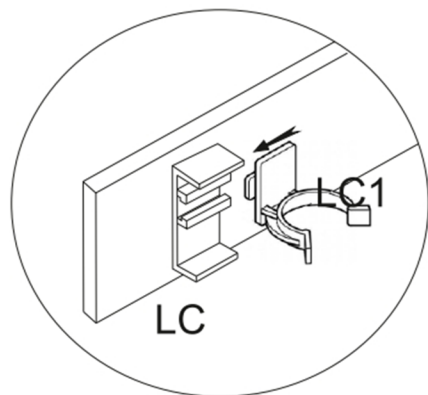
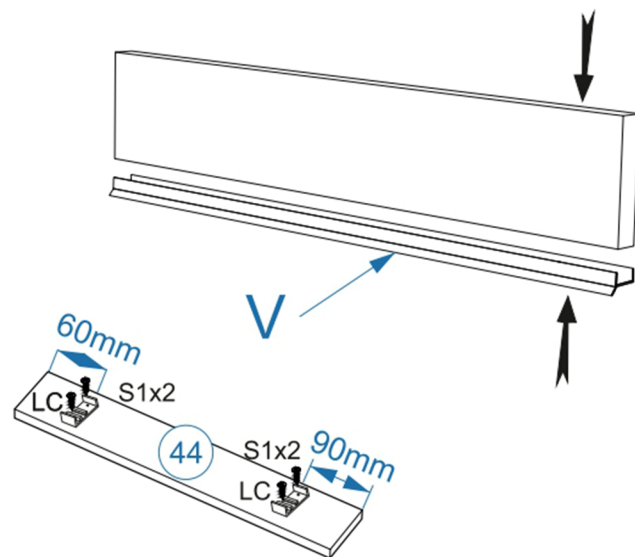
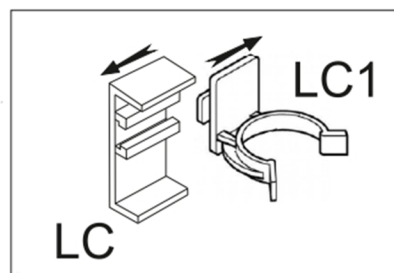
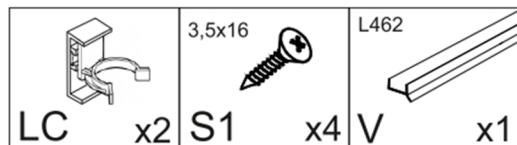
Kód; Broj;
Koda; Cod

Balik; Csomag;
Paket; Baliček;
Pachet

№	L	W	H	Pack	X
47	728	596	18	14/16	14

V2



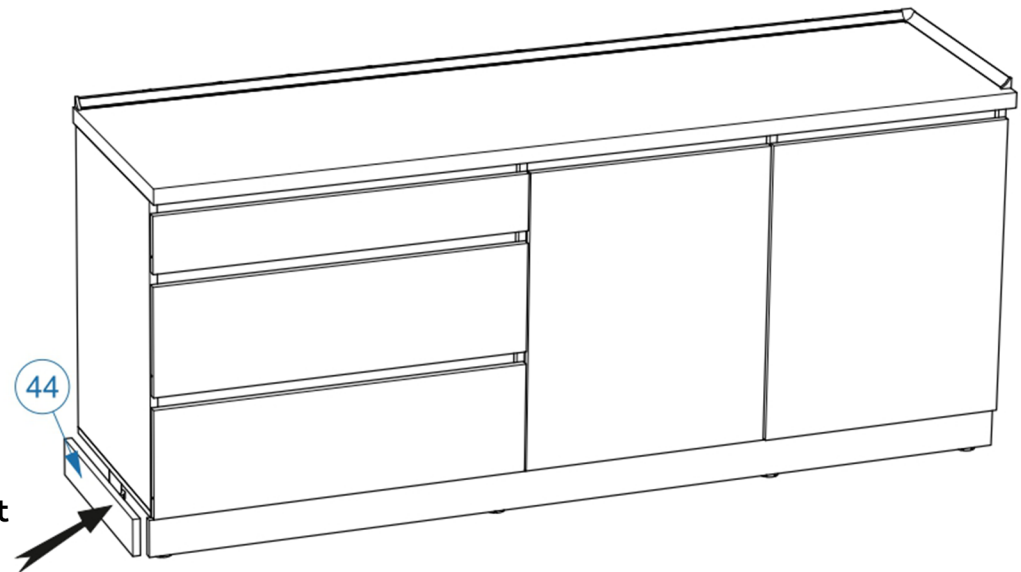
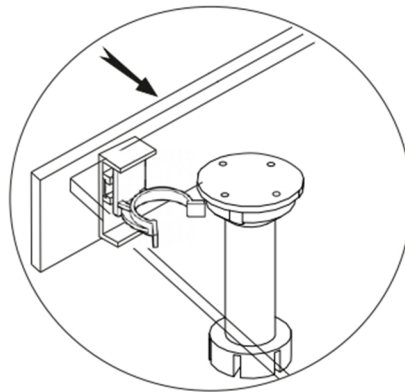
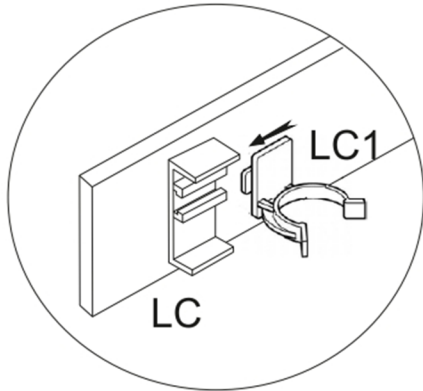
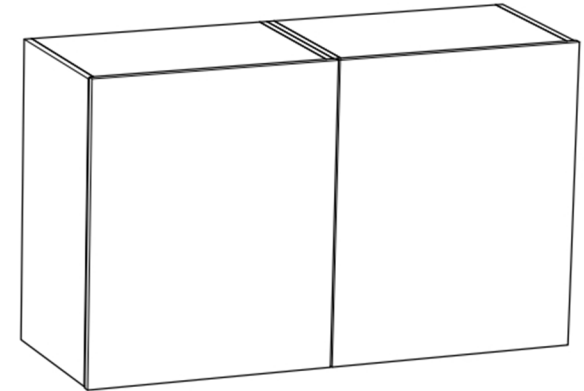
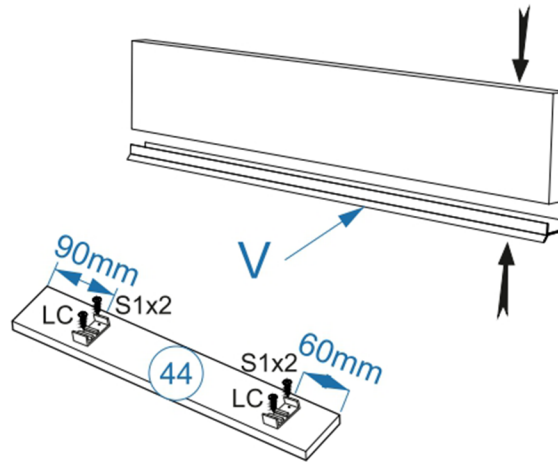
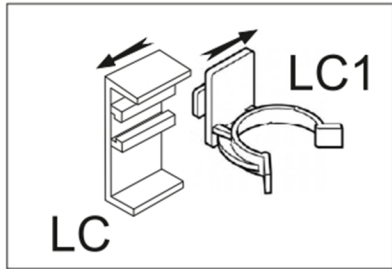
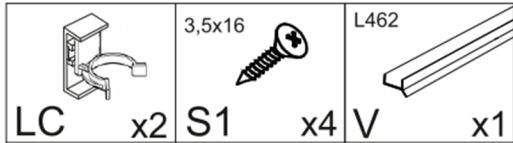


Kód; Broj; Koda; Cod

Balik; Csomag; Paket; Baliček; Pachet

No	L	W	H	Pack	X
44	462	90	18	16/16	1
V	* Profile seal L462			16/16	1

* Profilové tesnenie; Profilové těsnění; Profiltömítés; Garnitură profil; Profilna brtva; Profilno tesnilo



Kód; Broj; Koda; Cod

Balik; Csomag; Paket; Bălăček; Pachet

No	L	W	H	Pack	X
44	462	90	18	16/16	1
V	* Profile seal L462			16/16	1

* Profilové tesnenie; Profilové těsnění; Profiltömítés; Garnitură profil; Profila brtva; Profilno tesnilo



SK UPOZORNENIE!

Pri prevrátení nábytku hrozí vážne až smrteľné poranenie. Aby ste znížili riziko prevrátania: Nábytok ZA KAŽDÝCH OKOLNOSTÍ do steny uktovite.

S cieľom eliminovať riziko vážneho poranenia či úmrtia v dôsledku prevrátania nábytku, dbajte na nasledujúce zásady:

Umiestňujte ťažšie predmety do spodnej zásuvky. Televízor a iné ťažké veci nedávajte na vrch. Nedovoľte deťom šplhať a vešať sa na skrinky, dvierka, alebo police.

Pozorne si prečítajte a dodržiavajte každý krok.

RO AVERTISMENT!

Răsturnarea pieselor de mobilier poate provoca răniri grave sau fatale.

Pentru a reduce riscul răsturnării mobilierului: Fixează ÎNTOTDEAUNA mobilierul de perete cu dispozitivele anti-răsturnare potrivite.

Pentru a reduce riscul de accidente grave și decese provocate de răsturnare: Așază obiectele grele în sertarul inferior. Nu așeza televizorul sau alte obiecte grele deasupra piesei de mobilier. Nu lăsa copiii să se urce pe piesele de mobilier sau să se agațe de sertare, uși sau police. Citește instrucțiunile și urmează cu atenție fiecare pas.

CZ VAROVÁNÍ!

Převržení nábytku může mít vážné nebo fatální následky. Abyste snížili riziko převržení nábytku: VŽDY připevněte tento nábytek ke stěně pomocí přiloženého kování.

Abyste ještě více snížili riziko vážného zranění nebo smrti z převržení nábytku, řiďte se těmito pokyny:

Nejtěžší věci umístěte do spodní zásuvky.

Na tento výrobek nedávejte televize nebo jiné těžké předměty. Nenechte děti šplhat nebo se zavěsit na zásuvky, dvířka nebo police.

Pečlivě si přečtěte a dodržujte jednotlivé kroky uvedené v montážním návodu.

EN WARNING!

Serious or fatal crushing injuries can occur from furniture tip-over. To reduce the risk of furniture tip-over: ALWAYS secure this furniture to the wall using tip-over restraints. To further reduce the risk of serious injury and death from tip-overs:

Place heaviest items in the lower drawer.

Do not set TVs or other heavy objects on top of this product. Never let children climb or hang on drawers, doors, or shelves. Read and follow each step of the instruction carefully.

HU FIGYELEM!

Súlyos vagy végzetes sérüléseket okozhatnak a felboruló bútorok. A felborulás kockázatának csökkentése érdekében: MINDIG rögzítsd a bútort a falhoz a borulásgátlók segítségével.

A felborulás miatti komoly vagy halálos sérülések kockázatának további csökkentéséhez:

A nehezebb dolgokat helyezd az alsó fiókba. Ne helyezz TV-t, vagy egyéb nehéz tárgyat a termék tetejére.

Ne engedd, hogy a gyerekek felmásszanak a fiókokra, az ajtókra, vagy a polcokra, és azokról lógjanak.

Figyelmesen olvasd el az útmutatót és kövesd az abban leírtakat

HR UPOZORENJE!

Ako se namještaj prevrne, može doći do ozbiljnih ili smrtonosnih ozljeda.

Kako bi se smanjila opasnost od prevrtanja namještaja: Potrebno je UVIJEK pričvrstiti namještaj na zid koristeći sredstva za pričvršćivanje.

Za smanjenje rizika od ozbiljnih ili smrtonosnih ozljeda zbog prevrtanja:

Najteže predmete staviti u donju ladicu.

Ne postavljati TV ili druge teške predmete na ovaj proizvod.

Ne dopustiti djeci da se penju na ladice, vrata i police ili vješaju o njih.

Pažljivo pročitati i slijediti svaki korak upute.

SI OPOZORILO!

Prevrnitev pohištva lahko privede do hudih telesnih poškodb ali smrti. Da zmanjšaš nevarnost prevrnitve pohištva:

Za dodatno zmanjšanje možnosti resnih ali smrtnih poškodb zaradi prevrnitve pohištva: Težji predmeti naj bodo shranjeni v spodnjem predalu.

Na ta izdelek ne postavljaj televizorja in ne odlagaj drugih težkih predmetov.

Otrokom prepričaj, da bi plezali ali se obešali na predale, vrata ali police. Pozorno preberi navodila in jih dosledno upoštevaj.

SK**Starostlivosť a údržba**

- Umyte handrou namočenou v jemnom čistiacom roztoku.
- Utrite dosucha čistou handrou.

EN**Care and cleaning**

- Wipe clean with a cloth damped in a mild cleaner.
- Wipe dry with a clean cloth.

CZ**Návod na údržbu**

- Otřete mokrým hadříkem namočeným v jemném čisticím prostředku.
- Čistým hadříkem utřete dosucha.

HR**Njega i čišćenje**

- Očistiti krpom namočenom u blagom sredstvu za čišćenje.
- Obrisati čistom krpom.

HU**Kezelés és tisztítás**

- Enyhe mosószeres, nedves ruhával töröld le.
- Tiszta ruhával töröld szárazra.

RO**Întreținere și curățare**

- Șterge cu o cârpă umezită în detergent diluat.
- Șterge cu o cârpă curată.

SI**Vzdrževanje in čiščenje**

- Obriši s krpo, navlaženo z blagim čistilom.
- Do suhega obriši s čisto krpo.