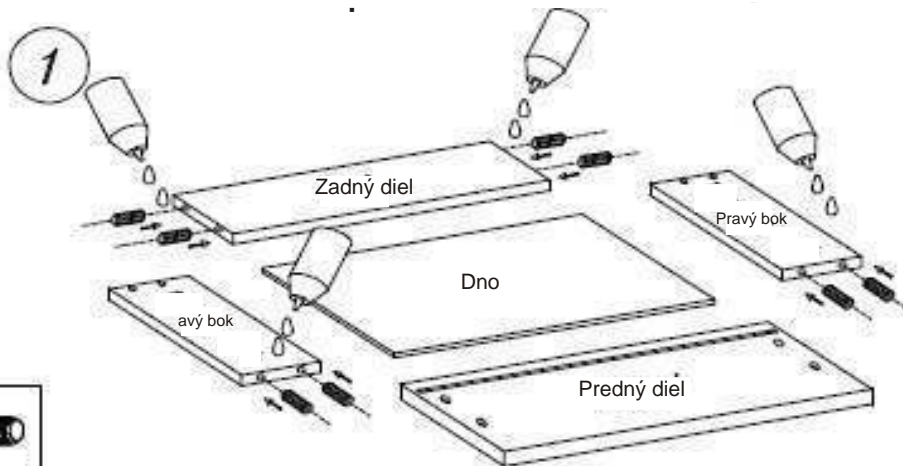
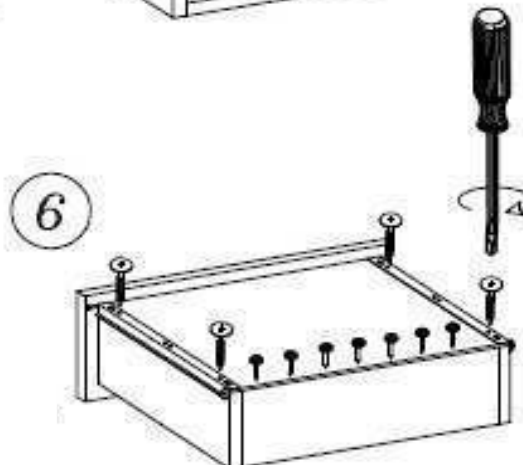
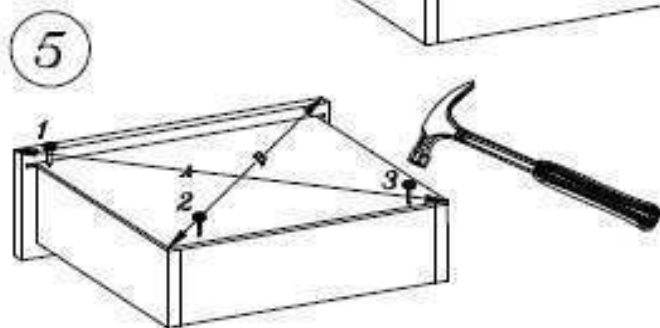
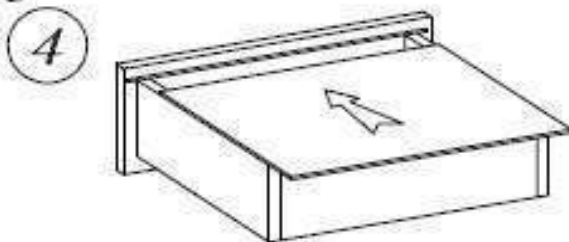
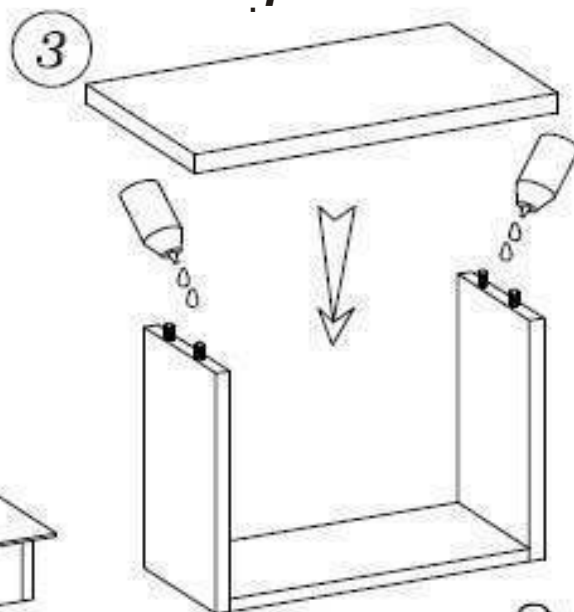
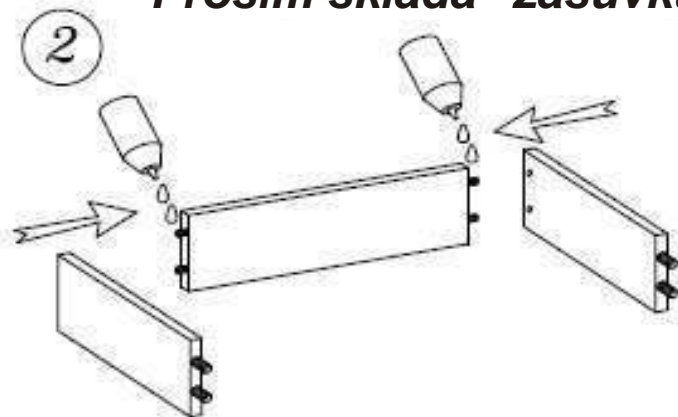


Montážny návod zásuviek

Nedodržaním montážneho postupu
môže dôjsť k poškodeniu zásuvky



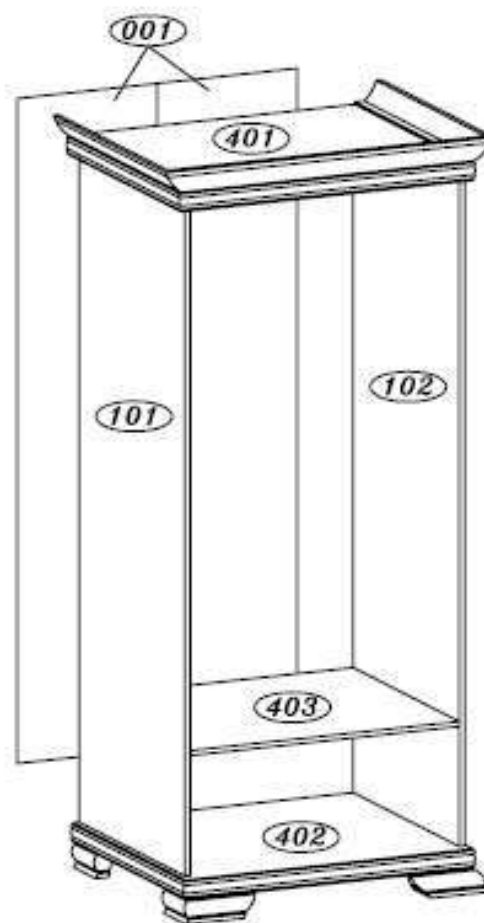
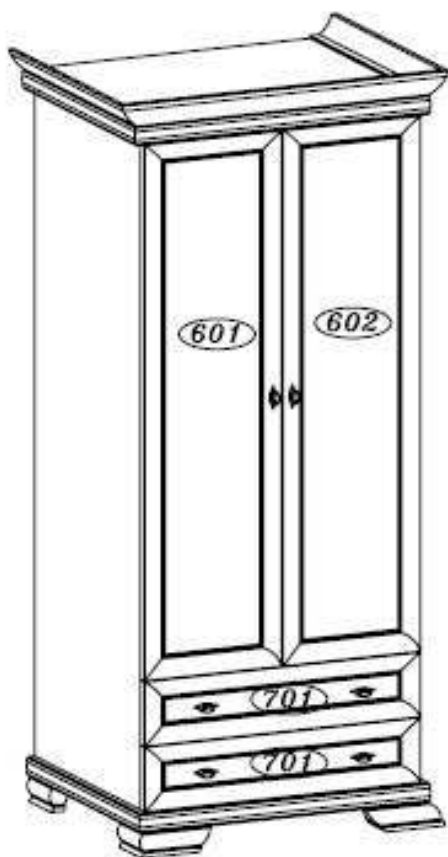
Prosím skladať zásuvku na tvrdom povrchu



Prosím zmerať vzdialenosť medzi
proti ahlými rohmi. Vzdialenosť (A=B)
Klinec zabíjajte postupne podľa nákresu.

KORA

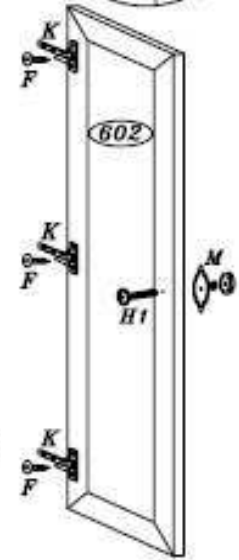
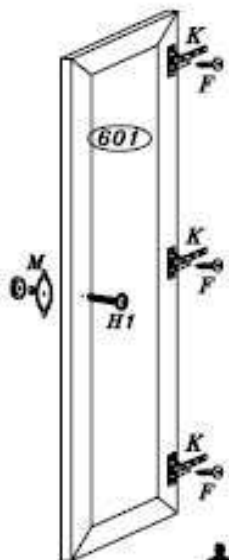
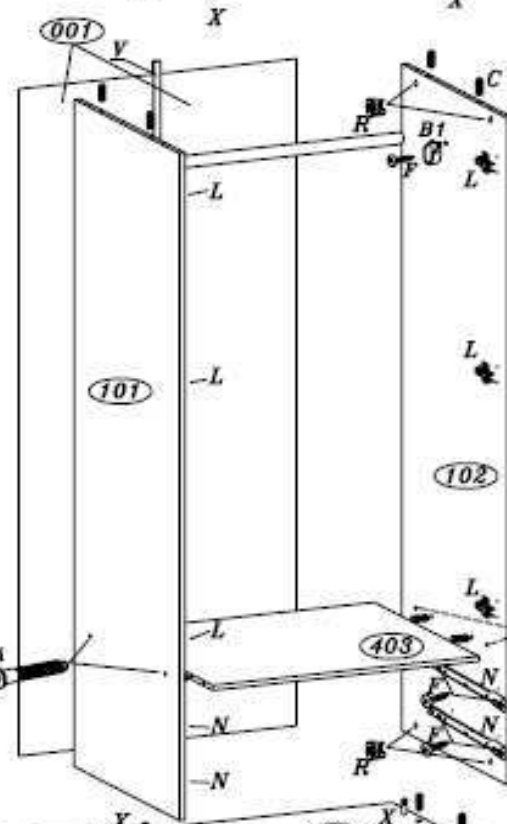
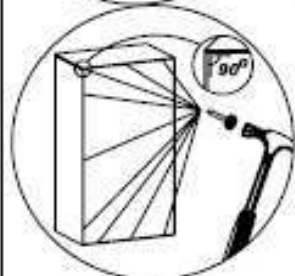
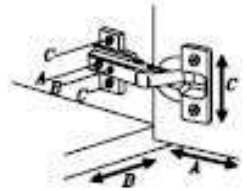
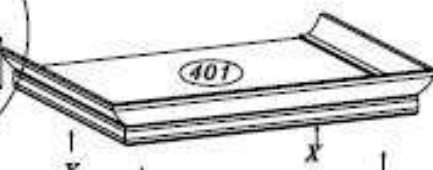
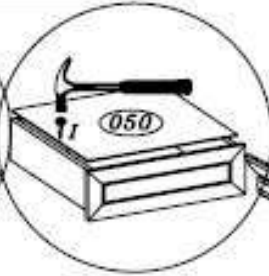
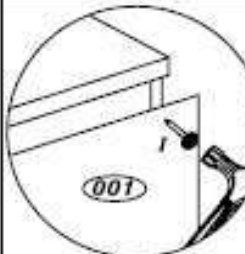
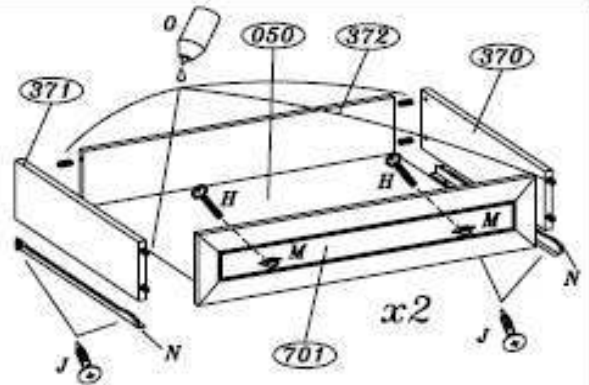
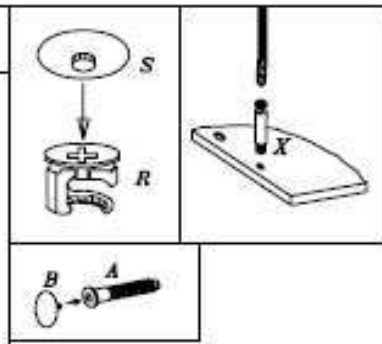
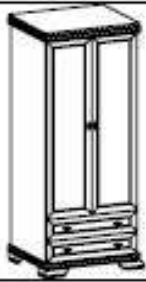
Skri a KS1



Upozornenie !

Pred montážou si prosím dôkladne
preštudujte montážny návod.
Poškodenia vzniknuté nesprávnou montážou
nebudú uznané v reklame ani konaní.

KS1



	Kód	Ks	Balík
1	401	1	3
2	402	1	3
3	403	1	1
4	101	1	1
5	102	1	1
6	001	2	1
7	601	1	2
8	602	1	2
9	701	2	3
10	370	2	1
11	371	2	1
12	372	2	1
13	050	2	3

