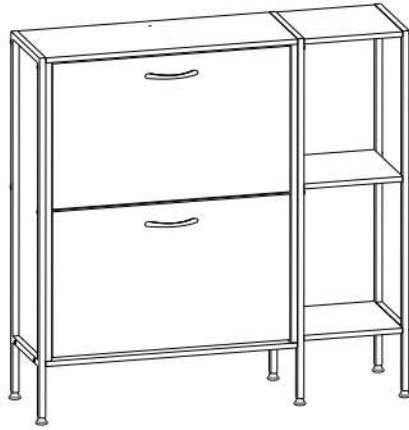


SOVIO

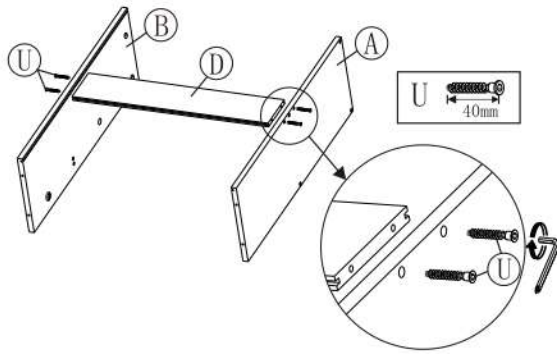


<p>A</p> <p>709x238mm 1x</p>	<p>B</p> <p>709x238mm 1x</p>	<p>C</p> <p>580x308mm 2x</p>	<p>D</p> <p>569x110mm 1x</p>
<p>E</p> <p>235x240mm 3x</p>	<p>F</p> <p>600x240mm 1x</p>	<p>G</p> <p>600x240mm 1x</p>	<p>H</p> <p>564x346mm 2x</p>
<p>I</p> <p>557x136mm 4x</p>	<p>J</p> <p>557x88mm 2x</p>	<p>K</p> <p>1x</p>	<p>L</p> <p>1x</p>
<p>M</p> <p>1x</p>	<p>N</p> <p>2x</p>	<p>O</p> <p>2x</p>	<p>P</p> <p>4x</p>
<p>Q</p> <p>M4x10 4x</p>	<p>R</p> <p>4x</p>	<p>S</p> <p>2x</p>	<p>T</p> <p>M4x20 4x</p>
<p>U</p> <p>6.3x40 24x</p>	<p>V</p> <p>M6x25 8x</p>	<p>W</p> <p>4x</p>	<p>X</p> <p>4x</p>
<p>Y</p> <p>6x</p>	<p>Z</p> <p>st4.6x16 24x</p>	<p>A1</p> <p>st4.2x12 1x</p>	<p>B1</p> <p>st4x40 1x</p>
<p>C1</p> <p>1x</p>	<p>D1</p> <p>1x</p>	<p>E1</p> <p>1x</p>	



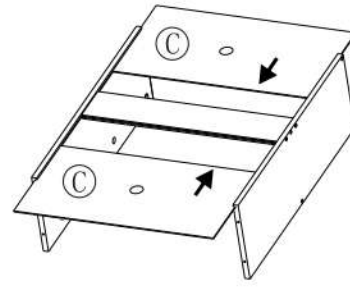
1

Ax1
Bx1
Dx1
Ux4



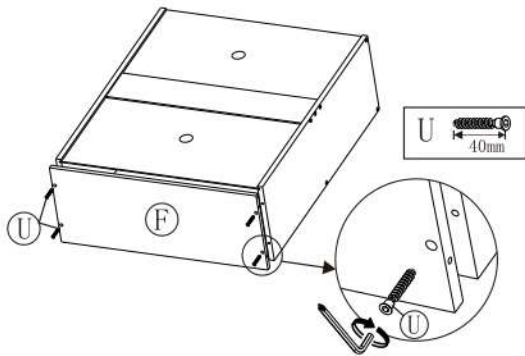
2

Cx2



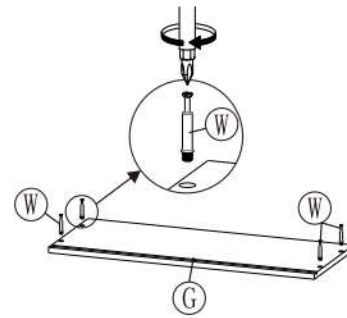
3

Fx1
Ux4



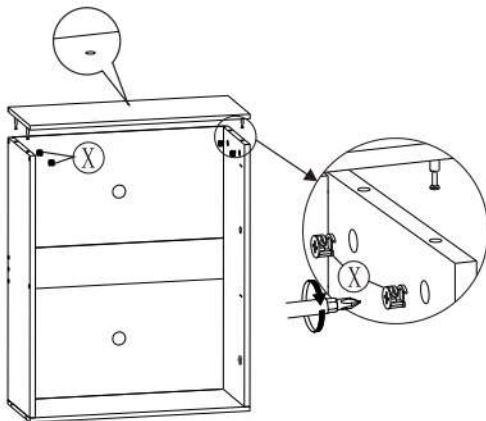
4

Gx1
Wx4



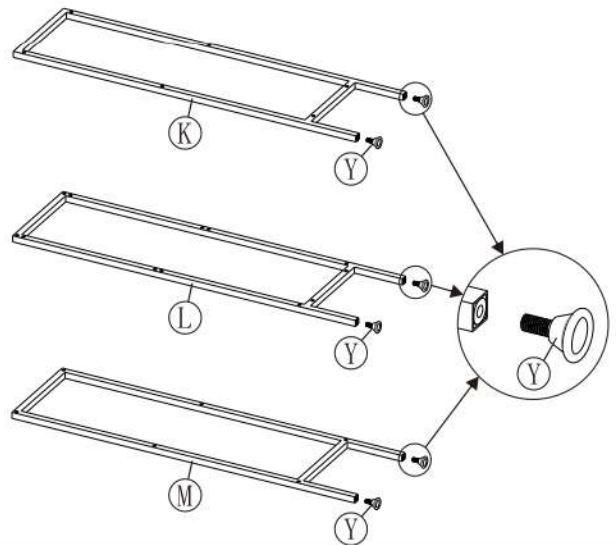
5

Xx4



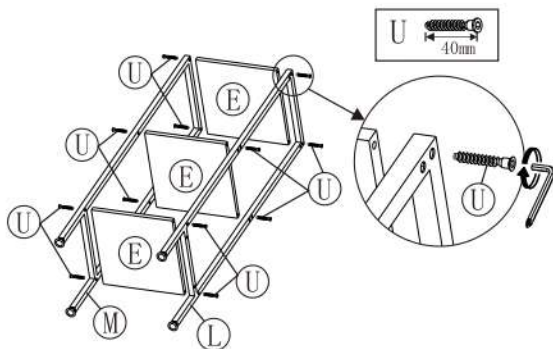
6

Kx1
Lx1
Mx1
Yx6



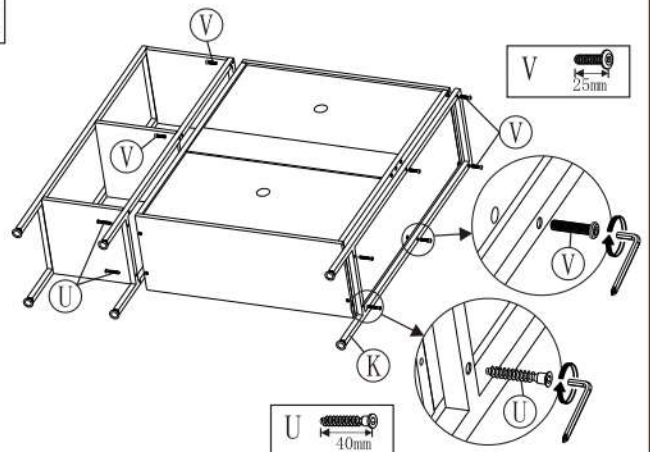
7

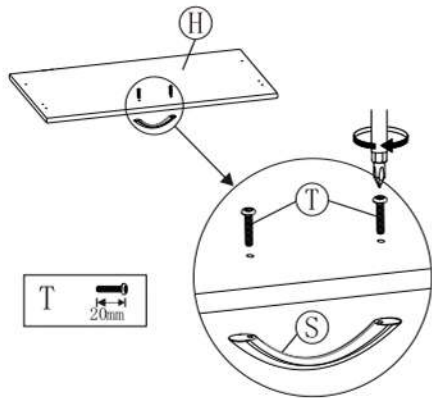
Ex3
Ux12



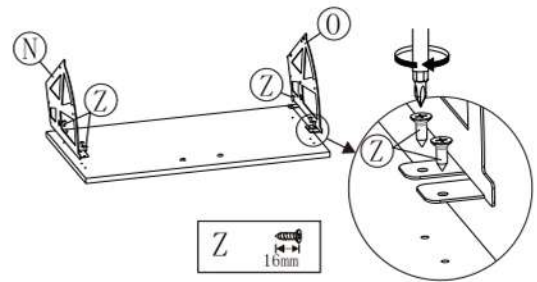
8

Ux4
Vx8

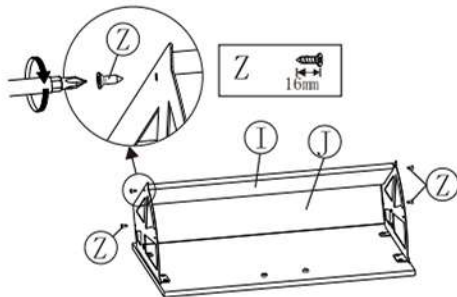


9Hx2
Sx2
Tx4

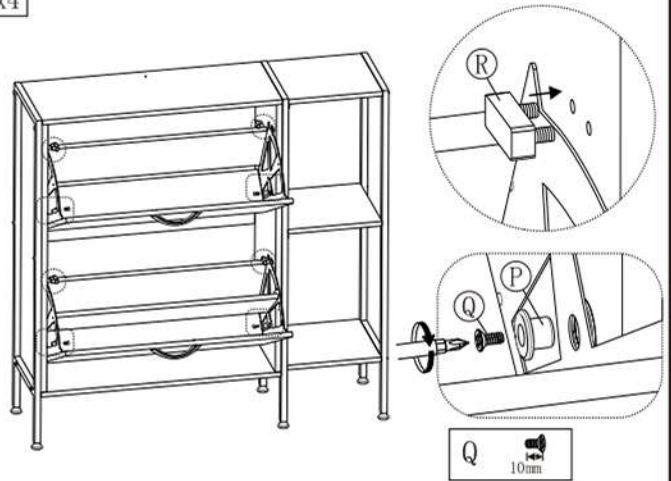
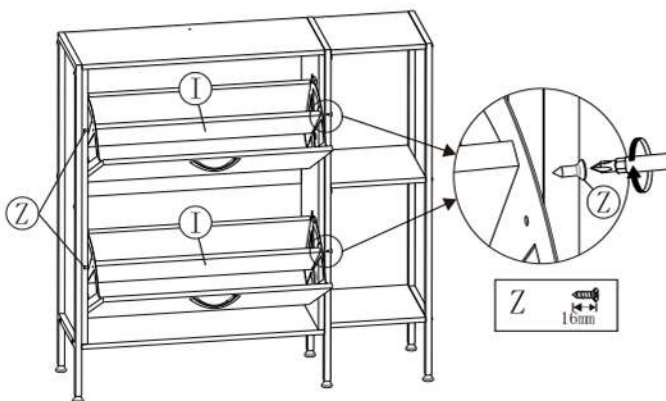
x2

10Nx2
Ox2
Zx12

x2

11Ix2
Jx2
Zx8

x2

12Px4
Qx4
Rx4**13**Ix2
Zx4**14**A1x1
B1x1
C1x1
D1x1