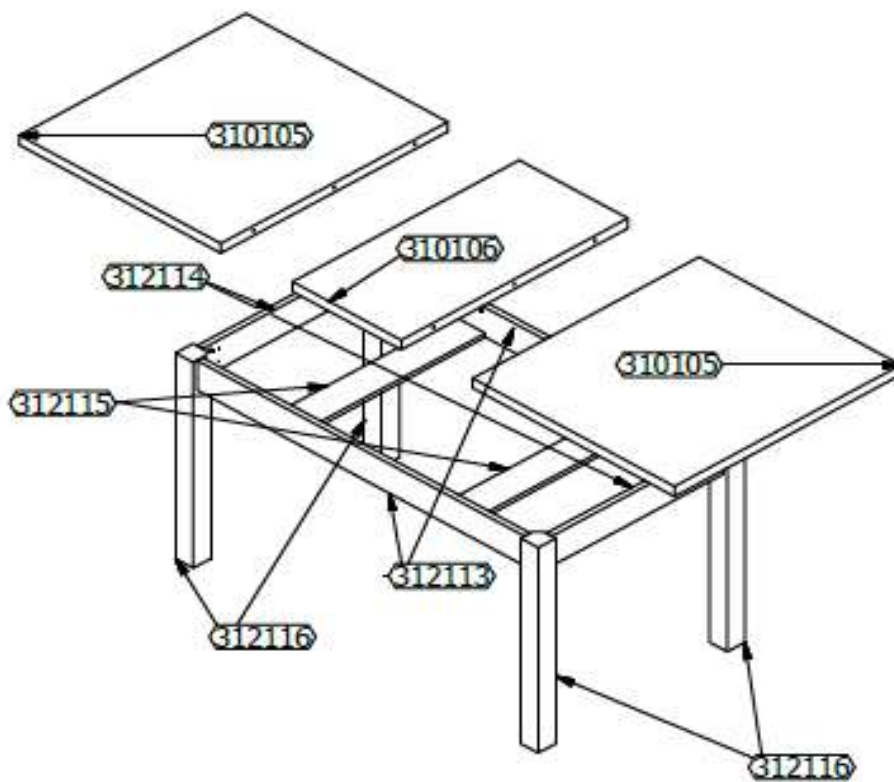


# MONTANA

## Jedálenský stôl STW

Montážny návod



A x 12



B x 20



C x 20



D x 20



H x 70



W x 4



T x 8



U x 3



P x 4



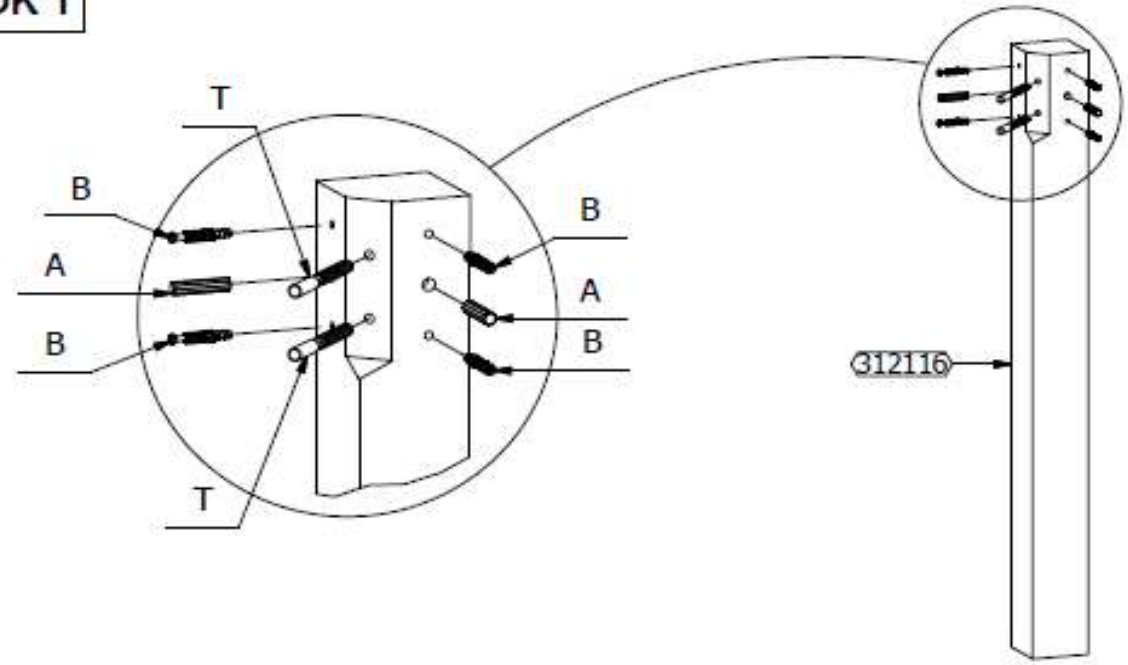
Z x 1



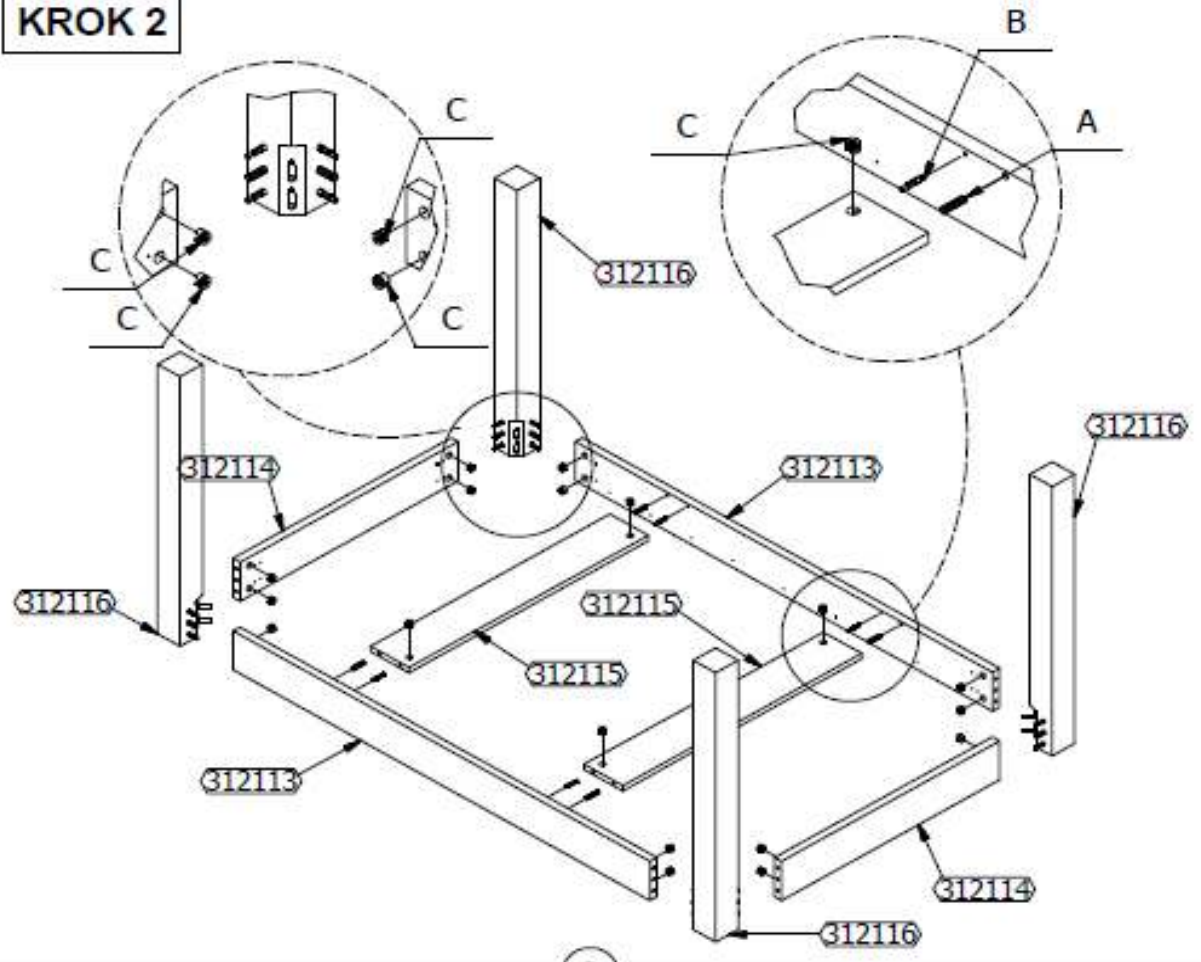
N x 1 kpl



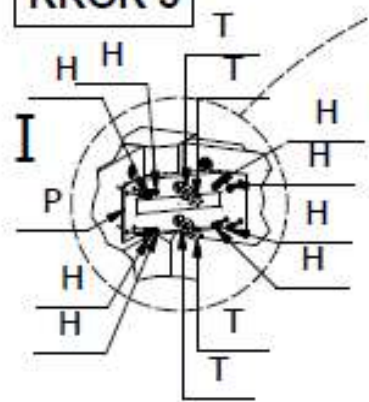
**KROK 1**



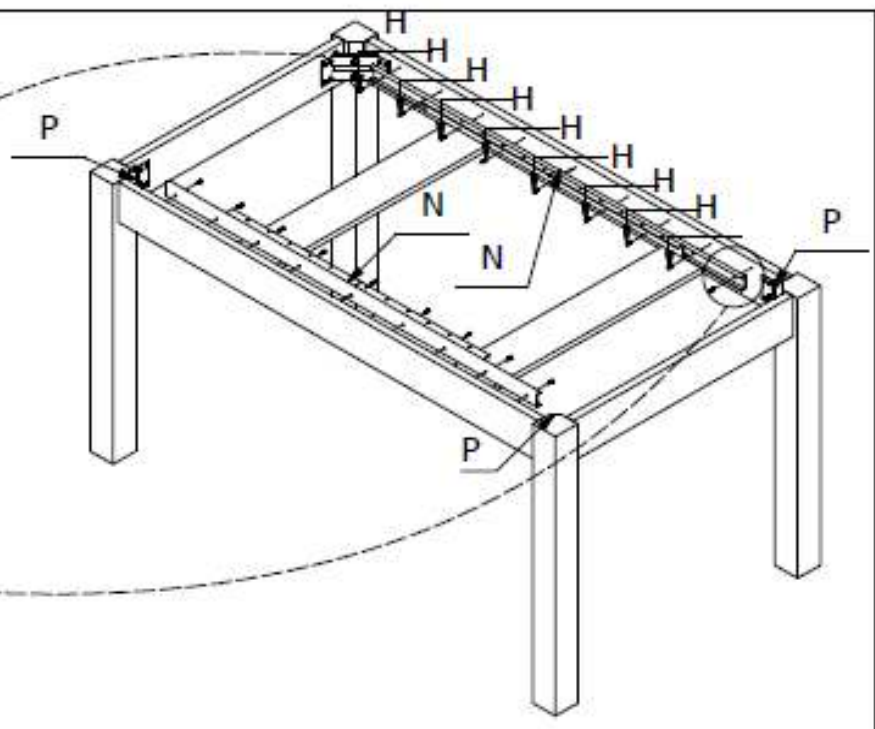
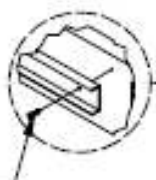
**KROK 2**



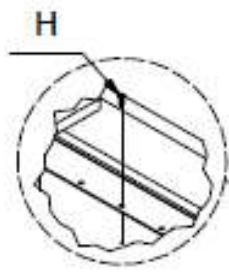
**KROK 3**



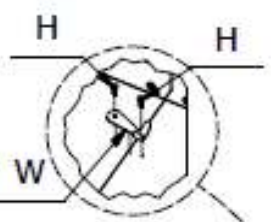
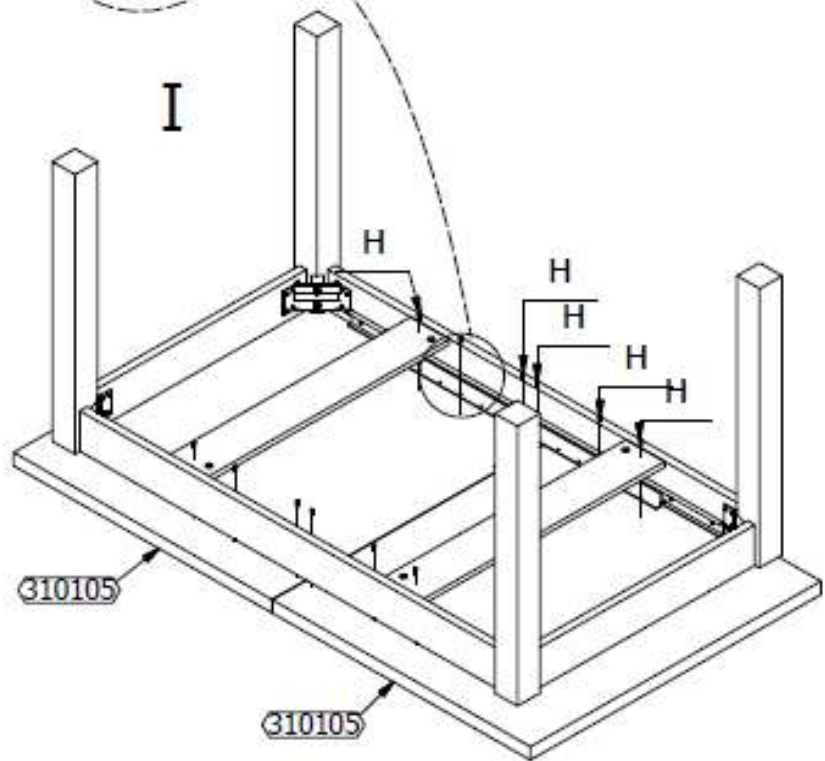
**II**



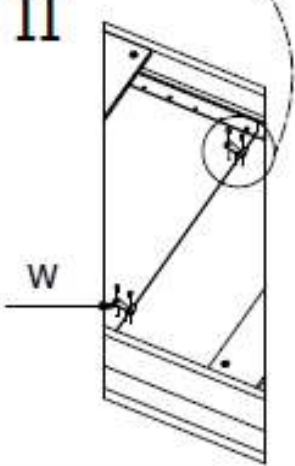
**KROK 4**



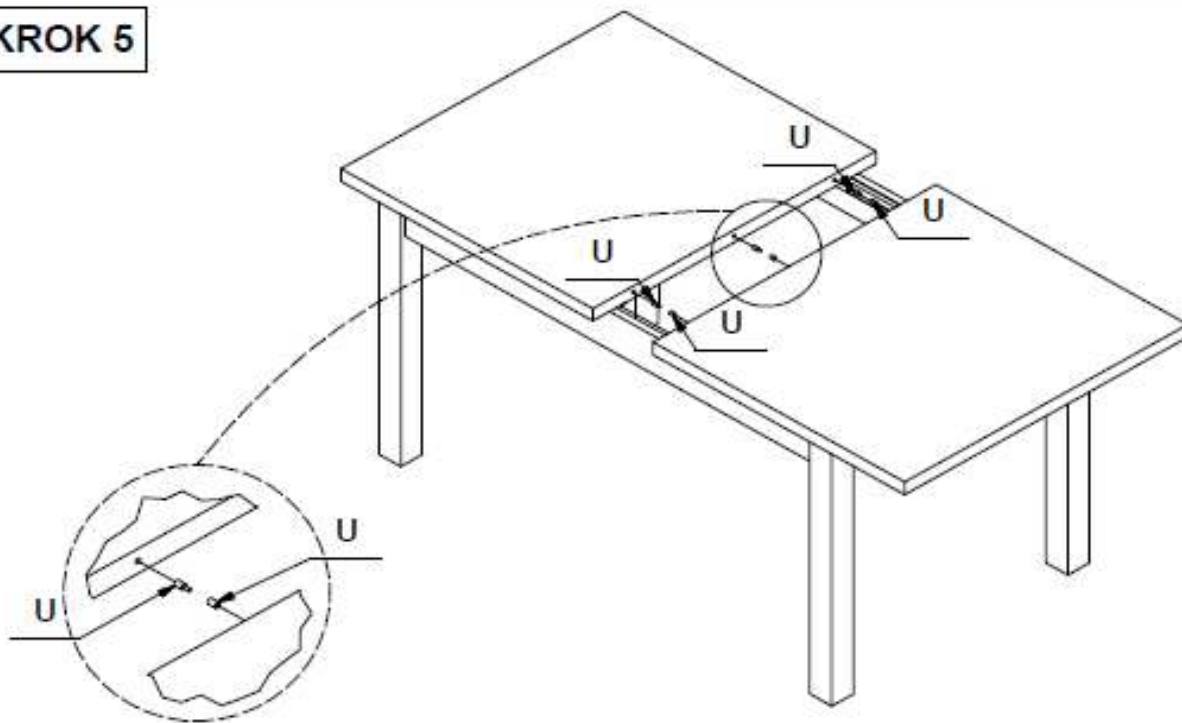
**I**



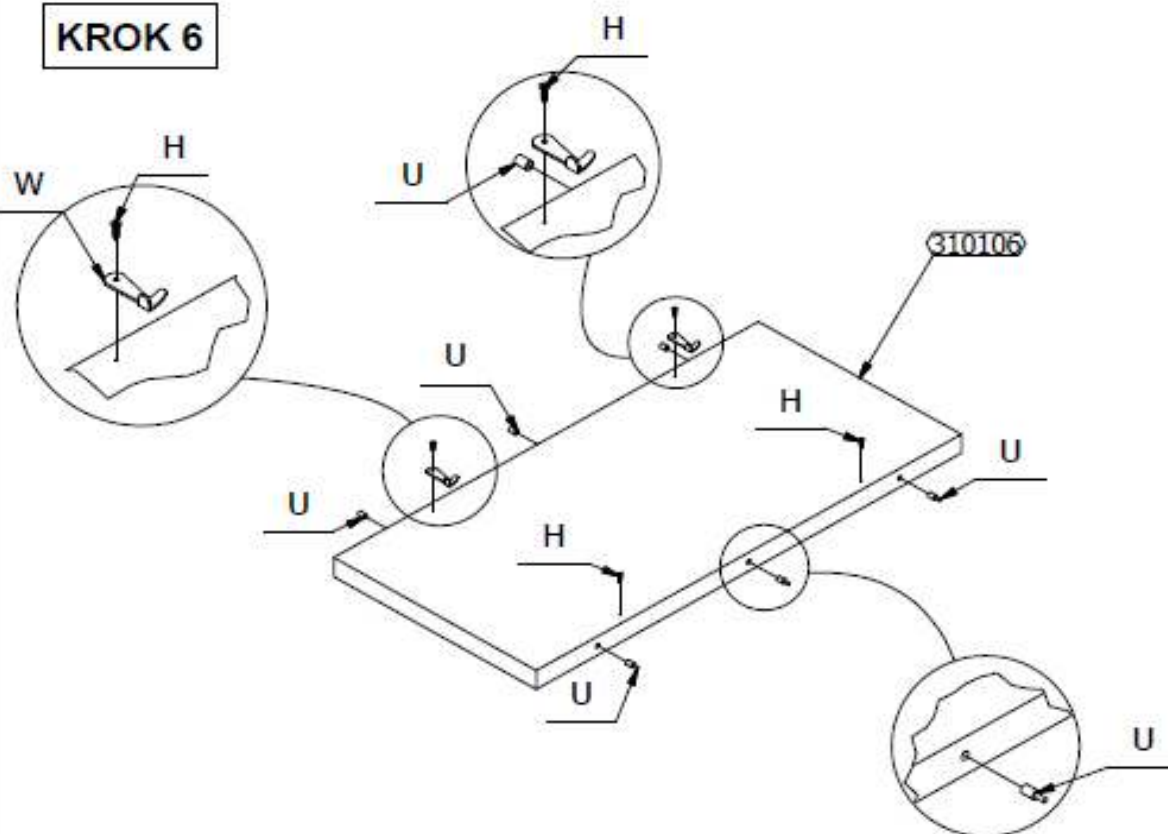
**II**



**KROK 5**



**KROK 6**



**KROK 7**

